

Objektyp: **Advertising**

Zeitschrift: **Tec21**

Band (Jahr): **137 (2011)**

Heft 9: **Holz gestrickt**

PDF erstellt am: **26.09.2024**

### **Nutzungsbedingungen**

Die ETH-Bibliothek ist Anbieterin der digitalisierten Zeitschriften. Sie besitzt keine Urheberrechte an den Inhalten der Zeitschriften. Die Rechte liegen in der Regel bei den Herausgebern. Die auf der Plattform e-periodica veröffentlichten Dokumente stehen für nicht-kommerzielle Zwecke in Lehre und Forschung sowie für die private Nutzung frei zur Verfügung. Einzelne Dateien oder Ausdrucke aus diesem Angebot können zusammen mit diesen Nutzungsbedingungen und den korrekten Herkunftsbezeichnungen weitergegeben werden. Das Veröffentlichen von Bildern in Print- und Online-Publikationen ist nur mit vorheriger Genehmigung der Rechteinhaber erlaubt. Die systematische Speicherung von Teilen des elektronischen Angebots auf anderen Servern bedarf ebenfalls des schriftlichen Einverständnisses der Rechteinhaber.

### **Haftungsausschluss**

Alle Angaben erfolgen ohne Gewähr für Vollständigkeit oder Richtigkeit. Es wird keine Haftung übernommen für Schäden durch die Verwendung von Informationen aus diesem Online-Angebot oder durch das Fehlen von Informationen. Dies gilt auch für Inhalte Dritter, die über dieses Angebot zugänglich sind.

Ein Dienst der *ETH-Bibliothek*  
ETH Zürich, Rämistrasse 101, 8092 Zürich, Schweiz, [www.library.ethz.ch](http://www.library.ethz.ch)

<http://www.e-periodica.ch>

Komfortlüftung mit Wärmerückgewinnung

Helios. Immer die erste Wahl. Im Gebäudebestand und Neubau.

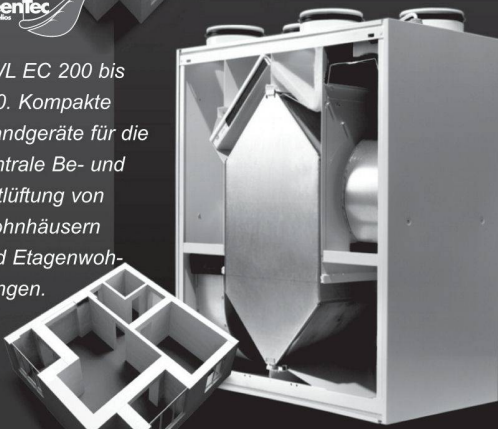
Helios bietet Komfortlüftungssysteme mit Wärmerückgewinnung von 60 bis 1800 m<sup>3</sup>/h. Intelligente Energiespar-Lösungen für Einzelräume, als zentrale oder dezentrale Einheiten für den Geschossbau, das Einfamilienhaus und den Gewerbeinsatz. Ideal für Gebäudebestand und Neubau. Fordern Sie Unterlagen an.

NEU!  
EcoVent, die intelligente Energiesparlösung für Komfortklima in Einzelräumen.



greentec  
by Helios

KWL EC 200 bis 450. Kompakte Wandgeräte für die zentrale Be- und Entlüftung von Wohnhäusern und Etagenwohnungen.



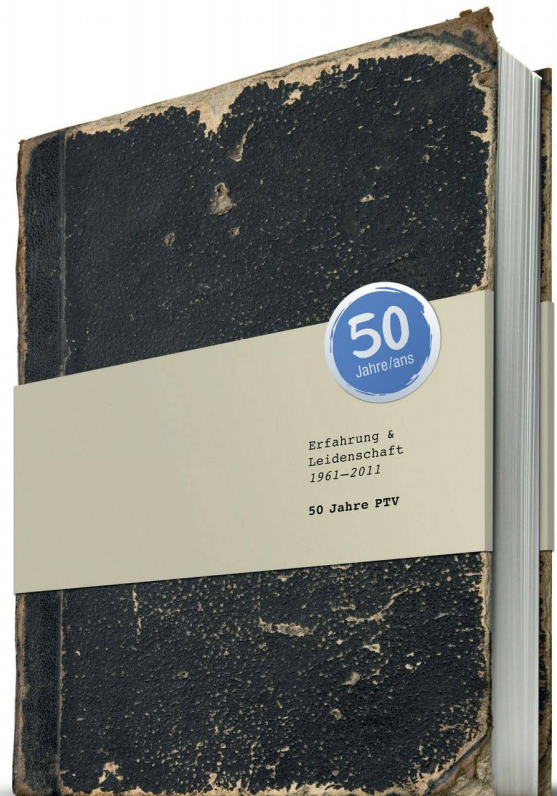
greentec  
by Helios

30 Jahre Erfahrung  
**Helios Ventilatoren AG**  
Lufttechnik

Helios Ventilatoren AG  
Steinackerstrasse 36 · 8902 Urdorf  
Tel. 044 735 36 36 · Fax 044 735 36 37  
www.helios.ch · info@helios.ch

## WIR WISSEN VIEL. UND WIR TEILEN GERNE.

Über Vorsorge wird viel geschrieben: Gesetze, Reglemente, Bestimmungen. Alles findet sich Schwarz auf Weiss, in Broschüren, Büchern oder auf Websites. Dieses Wissen ist die Basis für unsere Arbeit. Seit 50 Jahren. Doch jeder Mensch ist einzigartig, jede Situation individuell. Gesammeltes Wissen allein reicht deshalb nicht – man muss es auch richtig anwenden. Wir tun das. In der Praxis. Mit Ihnen. Für Sie.



Pensionskasse der Technischen Verbände  
SIA STV BSA FSAI USIC | www.ptv.ch