

Objektyp: **Advertising**

Zeitschrift: **Schweizer Ingenieur und Architekt**

Band (Jahr): **110 (1992)**

Heft 40

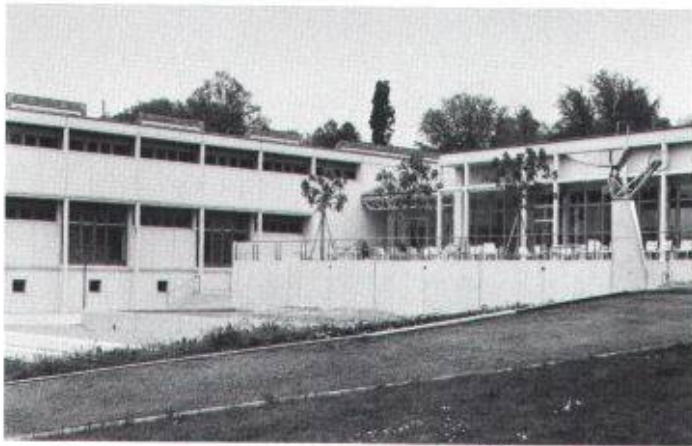
PDF erstellt am: **20.09.2024**

Nutzungsbedingungen

Die ETH-Bibliothek ist Anbieterin der digitalisierten Zeitschriften. Sie besitzt keine Urheberrechte an den Inhalten der Zeitschriften. Die Rechte liegen in der Regel bei den Herausgebern. Die auf der Plattform e-periodica veröffentlichten Dokumente stehen für nicht-kommerzielle Zwecke in Lehre und Forschung sowie für die private Nutzung frei zur Verfügung. Einzelne Dateien oder Ausdrucke aus diesem Angebot können zusammen mit diesen Nutzungsbedingungen und den korrekten Herkunftsbezeichnungen weitergegeben werden. Das Veröffentlichen von Bildern in Print- und Online-Publikationen ist nur mit vorheriger Genehmigung der Rechteinhaber erlaubt. Die systematische Speicherung von Teilen des elektronischen Angebots auf anderen Servern bedarf ebenfalls des schriftlichen Einverständnisses der Rechteinhaber.

Haftungsausschluss

Alle Angaben erfolgen ohne Gewähr für Vollständigkeit oder Richtigkeit. Es wird keine Haftung übernommen für Schäden durch die Verwendung von Informationen aus diesem Online-Angebot oder durch das Fehlen von Informationen. Dies gilt auch für Inhalte Dritter, die über dieses Angebot zugänglich sind.



Verbundpfähle

Beispiel: Öffentliche Gebäude. Neubauteil
Kantonsschule Rychenberg, Winterthur.

Einsatzbereiche der Verbundpfähle:

- Pfahlfundationen,
- Unterfangungen und Fundamentverstärkungen,
- Hang- und Rutschstabilisierungen,
- Auftriebssicherungen,
- kleine Rühlwände.

Wir sind die Spezialisten
für Spezialarbeiten im Tiefbau

**GREUTER
GRUNDBAU AG**

8182 Hochfelden, Postfach 26
Tel. 01-860 70 78 · Fax 01-860 80 65



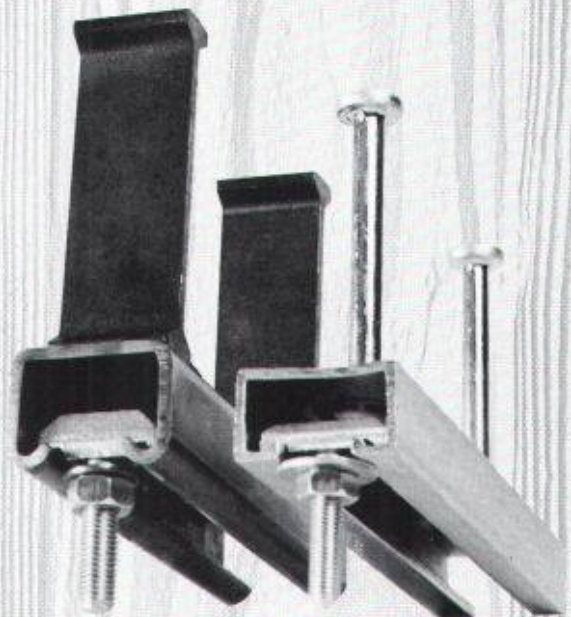
TECNOCAD SA
Piazza Stazione 3
6600 Locarno-Muralto
Tel. 093 33 2005

**SCANNING UND
VEKTORISIERUNG**
von herkömmlichen
Plänen für
Vermessung nach RAV
Leitungskataster
Architektur
Ingenieurwesen
Schnittstellen nach SIA D505

JORDAHL®
Ankerschienen

Lieferbar mit
verschiedenen Anker-
typen oder glatt,
ohne Anker für den
Stahlbau, aus Stahl
oder nichtrostendem
Edelstahl.

Zum Beispiel
Ankerschienen JTA oder neu
Ankerschienen JTA-R
mit aufgestauchten Rundstahlankern.



Dort, wo es auf die
Sicherheit ankommt.

ANKABA

ANKABA
Ankerteknik + Bauhandel AG
Brandbachstrasse 6
CH-8305 Dietlikon
Telefon 01/833 32 33
+ 833 29 33
Telefax 01/833 34 75

JORDAHL THERMOELEMENTE
RAPIDOBAT-SCHALROHRE
SCHALUNGZUBEHÖR
PROBETON

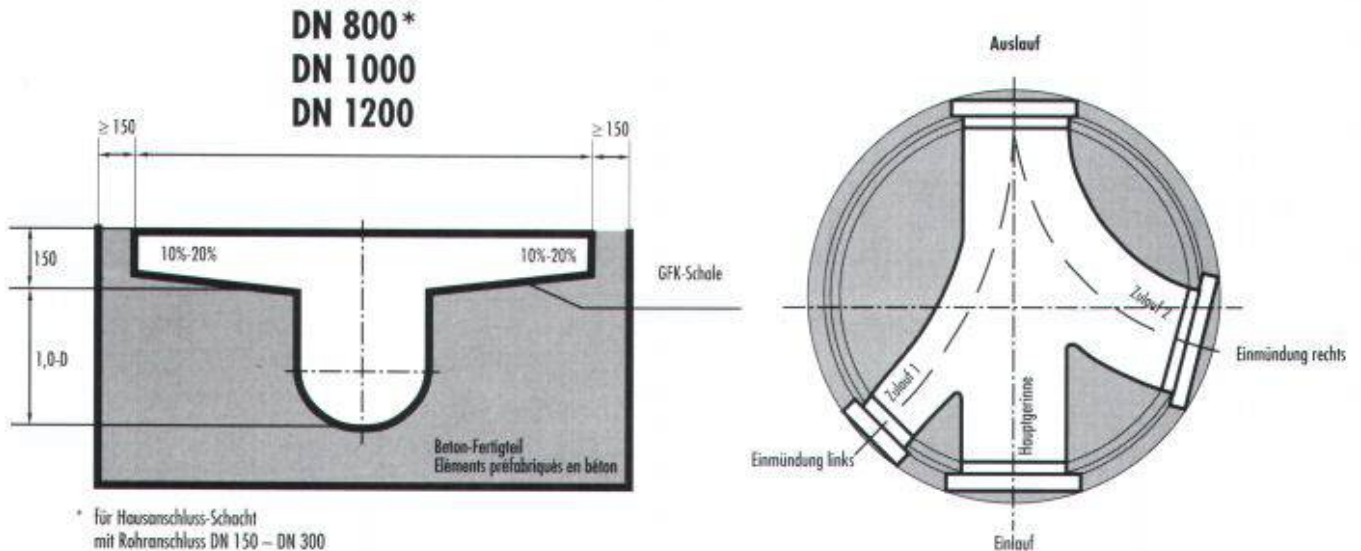


Wie Sie Geld verlocken.

Es ist ganz einfach: Wählen Sie ein Bauunternehmen, das sich von Granella dadurch unterscheidet, dass es von allem ein bisschen weniger hat. Weniger Erfahrung beim Bau von Autobahnen, Strassen und Strässchen, Tunnels, Kanalisationen und anderen Tiefbauprojekten. Weniger innovativen Geist beim Lösen nicht alltäglicher Probleme. Weniger Flexibilität bei sich ändernden Prioritäten. Weniger Ehrgeiz beim Einhalten von Terminen und Kostenvorgaben. Und weniger Organisationstalent beim Vollbringen kleinerer oder grösserer Wunder. Der Vollständigkeit halber sei jedoch erwähnt, dass es genauso einfach ist, kein Geld zu verlocken. Wir zeigen Ihnen gerne, wie das geht.

GRANELLA
macht's richtig.

GFK-Schachtböden



* Für Hausanschluss-Schacht
mit Rohranschluss DN 150 – DN 300

Der GFK-Schachtboden stellt den letzten Stand der Entwicklung für Fertigschächte mit folgenden Vorteilen dar:

Dichter Anschluss an das Rohrsystem mittels Muffe und Rollring im Zuge des Kanalbaues

Vorhandenes Gerinne ermöglicht sofortigen Betrieb der Kanalanlage

Vollkommene Auskleidung des Schachtunterteils einschliesslich Berme, säure- und laugenbeständig, sehr glatte Oberfläche, minimale Wartungskosten

Strömungsgünstige U-förmige Ausbildung der Sohlgerinne (1,0 D) gemäss NORM

Der GFK-Schachtboden aus glasfaserverstärktem Kunststoff (GFK) besteht aus einer Sohlschale mit Muffen je nach Rohrmaterial, einschliesslich angeformter Berme. Das Standardsohlgefälle beträgt 10%.

Der GFK-Schachtboden ist an der Aussenfläche quarzsandbestreut. Es werden zusätzlich geeignete Haftbrücken (z.B. bi-Stahl) angeformt, um eine wirksame Verbindung mit dem umhüllenden Beton sicherzustellen.

Der GFK-Schachtboden wird vorzugsweise industriell in verkehrter Lage (auf Kopf) in Beton eingerüttelt und als Fertig-Schachtunterteil im Zuge der Kanalrohrverlegung versetzt. Der aufgehende Schachtkörper kann sofort versetzt werden.

Es ist der Schachtaufbau z.B. mit einem Asbestzement-Schachtröhre oder Beton-Fertigteiltringen möglich.

Der vollkommen dichte Anschluss der Kanalrohre an den Schachtunterteilen bei gleichzeitig gelenkiger Verbindung sowie die dichte Ausführung des Überganges mit dem aufgehenden Schachtkörper wird bei dem GFK-Schachtboden sichergestellt.

Die Kanalrohre werden mittels Rollring oder integrierter Gleitdichtung an die Muffen des GFK-Schachtbodens angeschlossen, der aufgehende Schachtkörper wird beim Asbestzement-Fertigschacht ebenso mit Rollring, beim Beton-Fertigschacht in gleicher Art wie die jeweiligen Fertigteilrings miteinander, an den GFK-Schachtboden angeschlossen.

Das Kanalgefälle wird je nach Angabe entweder durch Neigung der Muffen oder durch Schachtbodengerinne mit Gefälle beibehalten.

R O M A T I N A G

Bahnhofplatz 12
9430 St. Margrethen SG
Telefon 071/71 31 55
Telefax 071/71 31 58



HAFELDER POLYMER
GESELLSCHAFT MBH & CO KG

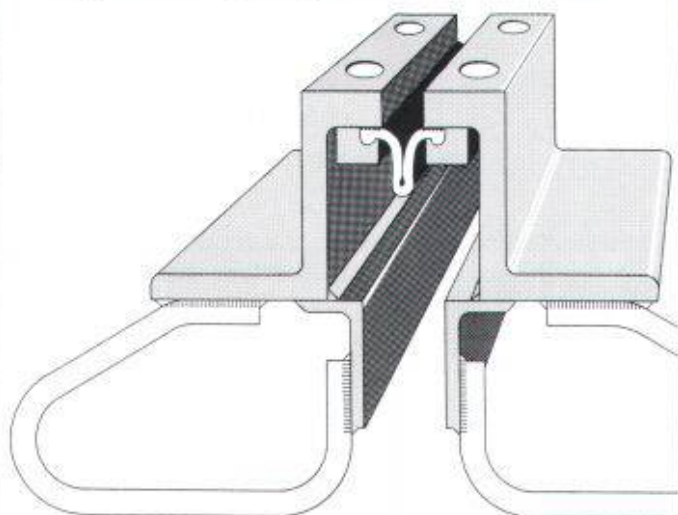
**Professionelle Entfernung
von Risiko-Ablagerungen
in Lüftungskanälen**



IWS AG
INDUSTRIEWARTUNG-SERVICES

IWS AG Für optimale Sicherheit und Hygiene.
Bättwilerstrasse 2, 4108 Witterswil, Tel. 061/3011062, Fax 061/7218038

**Anspruchsvolle
Fugenübergangs-Konstruktionen**



Optimale Problemlösungen zeigen sich im Detail

- o wasserdicht
- o wartungsfrei
- o für grosse Bewegungen
- o für sämtliche Belagsarten

BAMECO AG 8424 Embrach, Stationsstrasse 100
Tel. 01/865 31 34, Fax 01/865 57 90

**10 Jahre
CAD-Erfahrung,
die Garantie für
praxisbezogene
Anwendung**

**zum
Beispiel**

**DOMUS
DIAVA**

**Bau-
administration**

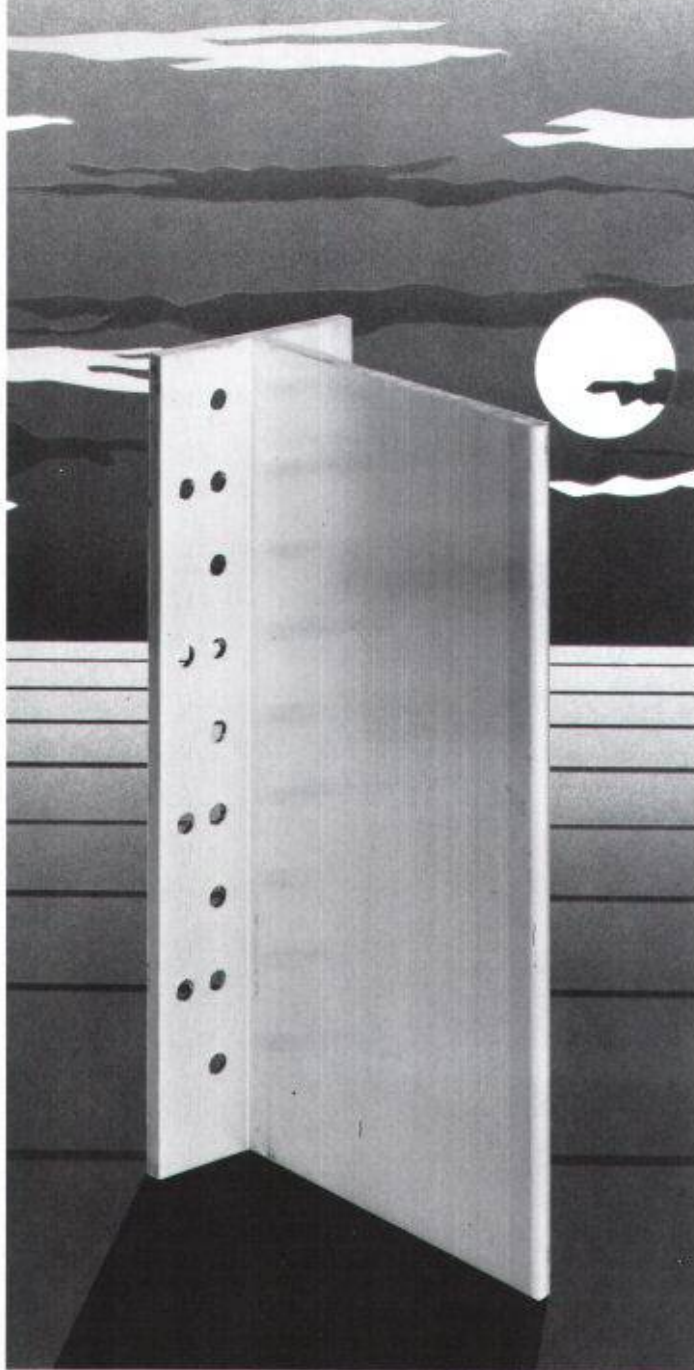
Verlangen Sie Unterlagen oder
einen Demotermine

**10 Jahre
RZW**

Rechenzentrum Dr. Walder + Partner AG
Tannackerstrasse 2, CH-3073 Gümligen
Tel. 031 / 951 21 24, Fax 031 / 951 81 06

BMF-Balkenträger ALU

Mit der Einführung der DIN 1052 (August 1988) ist es jetzt möglich gleiche Lochdurchmesser für die Stabdübel in Holz und Metall (Alu) zu bohren. Dadurch ist immer eine 100%ige Paßgenauigkeit des Loches im Holz und Alu gewährleistet. Zugleich bedeutet dieser Arbeitsvorgang eine erhebliche Erleichterung in der Montage der Stabdübel.
Abmessungen : 90, 120, 160, 200, 240.



Hellmüller + Zingg AG
9242 Oberuzwil
Tel. 073 / 51 50 51 Fax: 073 / 51 12 18

«HOLZ 92» Halle 115 - Stand 465

Brückenbau

Ihr Partner für
fachgerechte Lösungen



Stahlbauten/Hochregallager
Fenster und Fassaden
Transportsysteme



Tuschmid AG · CH-8500 Frauenfeld · Telefon 054 26 1111



Seit 1912

THORO AG

Kundendienst:
Tel. (071) 85 97 85
Fax (071) 85 97 86

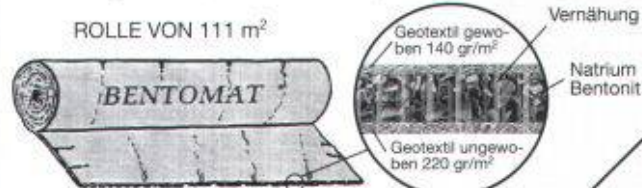
ERHÄLTlich BEI
IHREM
BAUMATERIALHÄNDLER

**Sanierung und Schutz von
Beton und Mauerwerk**

BENTOMAT

Eine geologische Abdichtung
mit Natrium Bentonit Volclay

Das Abdichtungssystem ist anpassungs- und widerstandsfähig für:
• Schutz für oder von der grundwasserspendenden Schicht, bei Industrie- und Haushaltsdeponien • Dachgarten, Biotope, Gewölben und Tunnels und unter Fundamentplatten.
Im Kontakt mit Wasser quillt das Natrium Bentonit Volclay auf und bildet ein plastoelastisches Gel kompakt und anpassungsfähig.



BENTCLAY SA 1023 CRISSIER

9202 GOSSAU Tel. (071) 85 97 85
Fax (071) 85 97 86

ERHÄLTlich BEI
IHREM
BAUMATERIALHÄNDLER

Beispiel für eine umweltschonende und wirtschaftliche Deponie-Oberflächenabdichtung.

Kulturfähiger Oberboden

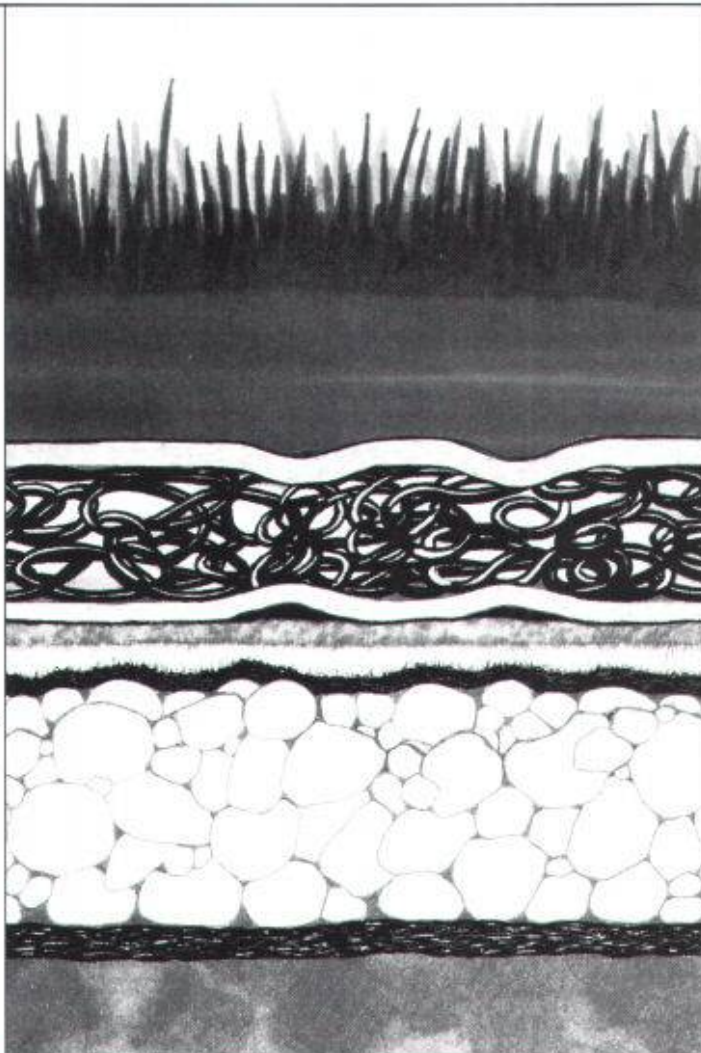
Oberflächen-dränschicht Secudrän®

Mineralische Dichtung mit einem k_f -Wert $\leq 1 \times 10^{-12}$ m/s oder Bentofix® k_f -Wert $\leq 1 \times 10^{-12}$ m/s zum Abdichten gegen Niederschlagswasser.

Gasgängige Ausgleichsschicht

Trennlage Depotex®

Müll



Wir beschäftigen uns intensiv mit dem Thema Deponietechnik. Daher nehmen wir die Oberflächenabdichtung von Deponien ebenso ernst wie die Basisabdichtung. Die Dichtungsmatte BENTOFIX® - zusammen mit der hydraulisch leistungsfähigen und vielfach bewährten SECUDRÄN®-Dränagematte - eignet sich für die Abdeckung von Deponien ganz besonders, denn BENTOFIX® vereint hervorragende Abdichtungseigenschaften mit hoher Materialsicherheit und problemlosem, wirtschaftlichem Einbau auch bei laufendem Deponiebetrieb. Selbst setzungsempfindliche Deponiekörper lassen sich mit der hochdehnbaren BENTOFIX®-Dichtungsmatte wirksam abdecken.

Wir informieren Sie gerne näher über die vielfältigen Vorteile von BENTOFIX® und SECUDRÄN®.

BENTOFIX® und SECUDRÄN® sind eingetragene Warenzeichen der Naue-Fasertechnik, Deutschland.

Oeko-Handels AG Bau-, Umwelt- und Geotextil-Technik

Kyburgerstrasse 2
CH-6210 Sursee

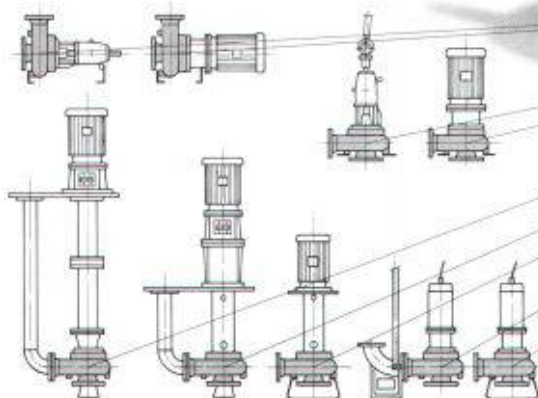
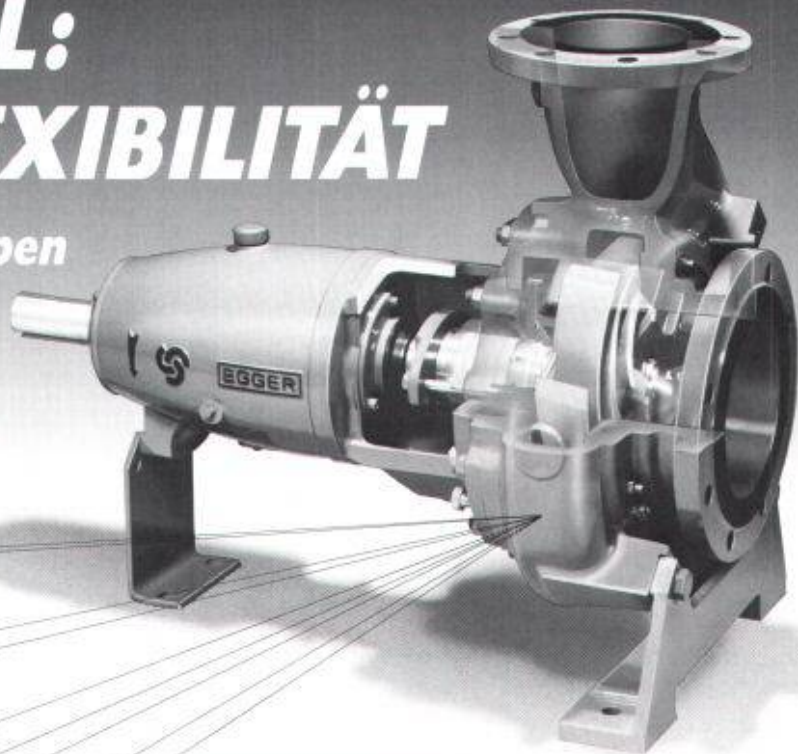
Tel. 045-21 63 33
Fax 045-21 40 28

Case postale 37
CH-1350 Orbe
Tél. 024-41 45 10
Fax 024-41 44 18



IHR VORTEIL: UNSERE FLEXIBILITÄT

Chemie-Dickstoff Pumpen
Baureihe EO



EGGER

Emile Egger & Cie AG
Pumpenbau und Maschinenfabrik
CH - 2088 Cressier/NE (Schweiz)
Tel. 038 48 11 22
Telex 952851
Telefax 038 47 22 90



Zur Messung der Oberflächenfestigkeit
von Beton und Verputzen sowie zur Messung
der Haftfestigkeit von Belägen und Anstrichen. Handlich und leicht.

HAFTPRÜFER DYNA
PROCEQ SA - Riesbachstr. 57 - CH-8034 Zürich
Tel. 01/383 78 00 - Fax 01/383 99 14



DENSOKOR AG

Lohwisstrasse 46
8123 Ebmatingen
Tel. 01/980 33 11
Fax 01/980 07 12

TOK-Band® spezial
Bitumenfugenband

TOK®-Plast
bituminöse Spachtelmasse

TOK®-Tape
bituminöses Abdichtungsband
für Risse bis 5 mm

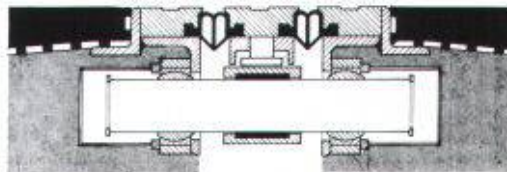
Fax 021/206 104
Tél. 021/20 61 75
1005 Lausanne
av. de Rumine 4
CRESA SA



2853 - COURFAIVRE

Der Fachmann der Fahrbahn-
übergänge «RECRIDO»

Tel. 066/56 81 91
Fax 066/56 82 91



Besondere Vorzüge:
zuverlässig, wasserdicht (100%),
dauerhaft, zerlegbar, aufsetzbar,
leise

Neu: mit Eröffnungsregulator auf Multi-Fugen-Fahrbahnübergänge

STAIFIX®
Schubdorne
hochbelastbar und korrosionssicher.

PFLÜGER + PARTNER AG

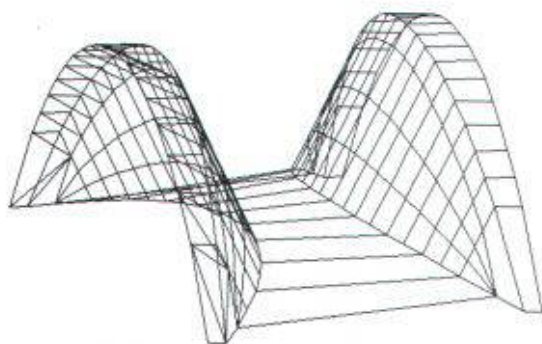
Korrosionssichere Produkte für das Baugewerbe

Kirchlindachstrasse 98 CH-3052 Zollikofen
Telefon 031 911 62 12 Fax 031 911 52 87



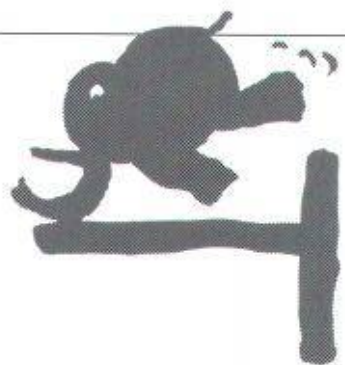
cubus
Software

Eggbühlstrasse 20
8052 Zürich
Telefon 01-302 13 00
Telefax 01-302 19 11



Leistungsfähige, bedienungsfreundliche Software für das Bauingenieurwesen

CEDRUS-3: Platten und Scheiben mit Finiten Elementen **NEU**
STATIK-2: 2D/3D Stabstatik mit 2. Ordnung, Dynamik, Stabilität, Vorspannung. Grafische Eingabe
STATIK-2N: Nichtlineare Stabtragwerke **NEU**
AVENA: Nachweis und Bemessung von Stahlstäben **NEU**
FAGUS-2: Querschnittsanalyse Stahl, Spannbeton
PYRUS: Nichtlineare Stützenberechnung
LARIX: Grundbauprogramme



Hält.

**SCHNEIDER
STAHLBAU JONA**

Brücken - Industriebauten -
Grossapparatebau

Wir senden Ihnen unsere Dokumentation.
SCHNEIDER Stahl- und Kesselbau AG
8645 Jona St. Dionys 5
Telefon 055/28 39 39
Telefax 055/28 52 59



**QUALITÄT
AN ALLEN
FRONTEN.**

- Holz
- Holz/Metall
- Kunststoff
- Rustica

rueggsegger ag
FENSTERFABRIK
8625 Gossau/ZH, Telefon 01/935 13 38

Innenausbau einfach gemacht...



**...mit Leica Nivellieren
und Baulasern der
neusten Generation**

Einfacher, genauer und schneller nivellieren, markieren, oder fluchten; Leica bietet Ihnen dazu ein umfassendes Programm. Speziell im Innenausbau profitieren Sie z.B. von der Ausbaufähigkeit des Lasers WILD LNA 10. Und die 5-, respektive 2-jährige Werksgarantie bestätigt die Robustheit und Leistungsstärke unseres Angebots. Überzeugen Sie sich selbst. Verlangen Sie unser Miet- oder Kaufangebot. Rufen Sie uns einfach an. Wir beraten Sie gerne.

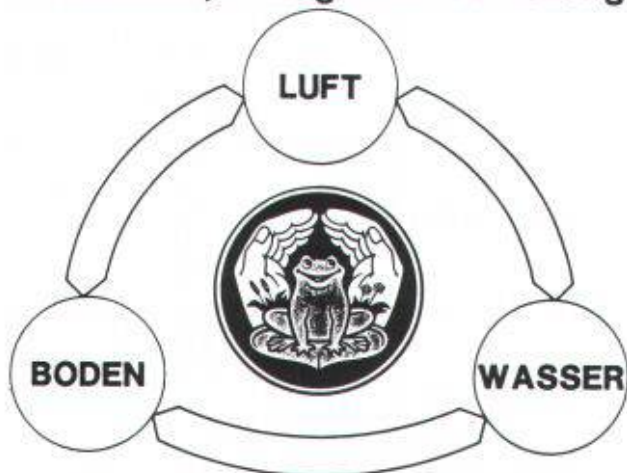
Leica AG 8152 Glattbrugg, Tel. 01/809 33 11
Fax 01/810 79 37
1020 Renens, Tel. 021/635 35 53
Fax 021/634 91 55

Leica

NUVAG Umweltschutz AG

Sanieren von Boden, Wasser, Luft 24 Stunden Bereitschaftsdienst
CH - 8575 Bürglen, Kennerwiesstrasse 2, Telefon 072 44 30 44, Fax 072 44 29 69

Natürliche, biologische Sanierung



Schadstoffabbau durch Mikroorganismen
Sanierung von kontaminiertem Erdreich
Aufarbeitung von Altlasten
Beseitigung von Öl- und Chemikalienschäden
Aufbereitung von Grund- und Deponiewasser
Notfalldienst im 24-Stunden-Service

Saniert bis Aug. 1992: 33'000 t



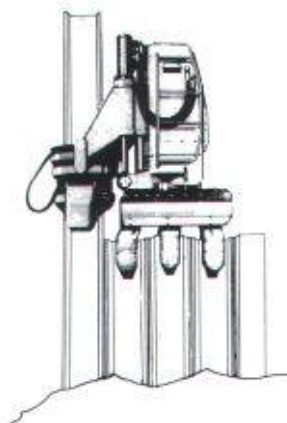
Deckenstützen Grabenspriessen



Nüssli-Construvit – ein Begriff für robuste, praxiserprobte Deckenstützen und Grabenspriessen.

- Spiesslängen von 45 cm bis 485 cm
 - Stützen und Spiessen vollständig tauchlackiert
 - praxiserprobte Entwicklung / EMPA-geprüft
- Planung • Verkauf • Vermietung • Montage

Gerüste Tribünen Bühnen
Nüssli-Construvit AG
8536 Hüttwilen 3250 Lyss
Tel. 054 / 747 22 22 Tel. 032 / 84 70 11



SPUNDWÄNDE

Pressen
und
Ziehen
mit dem
Silent Piler

kein Lärm
keine Erschütterung

Silent Piling System sa

c/o GEBR. BRUN AG LUZERN
Schützenmattstrasse 36
6020 Emmenbrücke
Telefon 041 505 555
Telefax 041 555 077

BRUN



AERNI-LEUCH AG

- **Lichtpausmaschine SUPERDIAZO DRY**
(2 x 140 W), ohne Ammoniak.
Giftklassenfreie Entwicklung. **Fr. 4900.-**

- Lichtpausmaschine
TECHNODIAZO
1000 SEMI DRY
(7 x 140 W)
Fr. 16 800.-

Neu!
Kompakter, grossfor-
matiger Fotokopierer
mit neuester Technik:

- NEOCOPY MATIC A0 Fr. 29 000.-
- NEOCOPY MULTIMATIC A0 Fr. 32 000.-
- Blitzfixierung, keine Hitze oder Silikon
- nur ca. 20 Sekunden Aufwärmzeit
- automatische Papierzufuhr ab 2 Rollen mit Schneideautomatik
- Repetiermöglichkeit für 12 Kopien

- Weiterhin im Angebot von AERNI-LEUCH:
AEL 3 E Lichtpausmaschine.

Verlangen Sie unsere detaillierten Unterlagen:

AERNI-LEUCH AG
Sportweg 38, CH-3097 Liebefeld/Bern
Telefon 031-978 88 88, Telefax 031-978 88 00



Als Partner für Umwelt und Technik unterstützen wir Wirtschaft und Staat bei der Lösung der drängenden ökologischen Probleme. Unser multidisziplinäres Team leistet einen Beitrag zur Wiederherstellung und Erhaltung einer intakten Umwelt.

Zur Ergänzung unseres Teams suchen wir einen jüngeren (28-35jährigen)

dipl. Bauingenieur ETH/HTL oder dipl. Kulturingenieur ETH

der in selbständiger Tätigkeit in einem angenehmen Arbeitsklima anspruchsvolle Projekte koordiniert. Modernste EDV-Anlagen stehen zur Verfügung.

Wir erwarten von Ihnen vertiefte Kenntnisse im Tiefbau, Wasserbau, Strassenbau/Verkehr, Raumplanung.

Spezialkenntnisse in der Abfallbewirtschaftung, Bodenkunde und/oder Lärmbekämpfung sind erwünscht. Grafisches Flair, Erstellen von Zeichnungen und Plänen sowie sicherer und gewandter Ausdruck in Wort und Schrift werden vorausgesetzt.

Sind Sie für diese Aufgabe motiviert – dann senden Sie uns Ihre Unterlagen oder rufen Sie unseren Herrn Strasky an.

ROOS+PARTNER FÜR UMWELT UND TECHNIK

Grünfeldstrasse 1
Postfach
6208 Oberkirch
Telefon 045/21 93 93
Telefax 045/21 74 91

Umweltverträglichkeitsberichte/
Risikoanalysen
Konzepte und Planungen
Ökoanalysen
Umweltservice

Zur Ergänzung unseres kleinen Teams von Fachleuten suchen wir einen vielseitigen

Bauingenieur ETH / HTL

zur Bearbeitung von interessanten Objekten im Ingenieurhochbau und im allgemeinen Tiefbau in der Region Schaffhausen - Winterthur und im grenznahen Deutschland.

Wir bieten Ihnen eine vielseitige und interessante Tätigkeit, moderne Arbeitsmittel und ein kollegiales Arbeitsklima.

Eintritt nach Vereinbarung

Haben wir Sie angesprochen ?

Dann senden Sie uns Ihre Bewerbung oder rufen Sie uns an ! (Hr. M. Gisler)



Unger+Gisler AG
Bauingenieure ETH/SIA/ASIC
Schaffhausen / Feurthalen

Finsterwaldstrasse 92
8201 Schaffhausen
Telefon 053/24 57 52
Telefax 053/25 17 72



BODEN · WASSER · LUFT

Wir sind ein stark diversifiziertes Ingenieur-Unternehmen mit Spezialisierung in den Bereichen Geologie und Geotechnik, Deponie- und Entsorgungstechnik, Natur- und Umweltschutz sowie Verfahrenstechnik.

Unsere Tochterfirma in Aarau ist ein seit über 20 Jahren bestehendes, kleineres Ingenieurbüro, das sich im Industrie-, Brücken- und Hochbau, in der Abwasserbehandlung sowie im Grund- und Tiefbau einen guten Namen erarbeitet hat. Der Gründer dieses Büros möchte altershalber bald zurücktreten.

Sein Nachfolger soll den Betrieb weiterentwickeln und ausbauen. Hierfür suchen wir einen

DIPL. BAUINGENIEUR ETH

mit einigen Jahren Berufserfahrung.

Suchen Sie eine neue Herausforderung und möchten Sie dieses Büro als selbständiger, direkt dem Verwaltungsrat unterstellter

GESCHÄFTSFÜHRER

weiterführen? Ihre Mitbeteiligung ist möglich und auch erwünscht.

Wenn Sie sich von dieser attraktiven Aufgabe und Position angesprochen fühlen, dann richten Sie bitte Ihre Bewerbung an die untenstehende Adresse. Für Auskünfte steht Ihnen unser Herr Ch. Roggo gerne zur Verfügung.

CSD COLOMBI SCHMUTZ DORTHE AG
Ingenieure, Geologen, Umweltspezialisten
Konsumstrasse 20, 3007 Bern, Telefon 031 26 30 10



Filialen in: Aarau/Bern/Fribourg/Genève/Lausanne/Liestal/
Luzern/Porrentruy/Regensberg/Sion.



Minikus Witta Voss

Wir möchten einen jüngeren, gut qualifizierten

dipl. Bauingenieur ETH

bei uns einstellen. Wenn Sie gerne im konstruktiven Ingenieurbau arbeiten und bereits einige Jahre Berufserfahrung haben, so finden Sie bei uns einen attraktiven Arbeitsplatz. Sie werden Gelegenheit haben, in einer Gruppe junger Kollegen an interessanten Hoch- und Brückenbauten mitzuarbeiten.

Falls Sie Interesse haben, so setzen Sie sich bitte mit Edi Witta oder Dieter Voss, Tel. 01 / 422 04 66, in Verbindung.

Minikus Witta Voss
dipl. Bauing. ETH/SIA/ASIC
Biberlinstr. 16, 8032 Zürich

Wir sind eine der bedeutendsten Schweizerischen Ingenieurunternehmungen und bearbeiten Projekte im In- und Ausland.

Für den Ausbau unserer Tätigkeit im Gebiet der

Umweltplanung

suchen wir einen initiativen, vielseitig interessierten

Oekologen/Geographen/Raumplaner

als

Leiter der Abteilung «Qualitativer Umweltschutz»

mit Schwergewicht in den Bereichen:

- Landschaft/Siedlung
- Oekologie
- Boden
- Land- und Forstwirtschaft
- Raumplanung
- Deponien

Sie bearbeiten und koordinieren anspruchsvolle Projekte in der Schweiz, Deutschland und Österreich, in Zusammenarbeit mit Projekt Ingenieuren und mit Spezialisten der einzelnen Umweltfachdisziplinen.

Die Tätigkeit umfasst schwerpunktmässig:

- Erstellung und Koordination von Umweltverträglichkeitsberichten
- Erhebung und Darstellung von Umweltdaten
- Betreuung und Führung der Mitarbeiter
- Akquisition

Es handelt sich um eine interessante und vielseitige Tätigkeit, welche neben guten fachlichen Qualifikationen und Führungseigenschaften selbständiges Arbeiten erfordert.

Wir erwarten von Ihnen:

- Hochschulabschluss
- Führungs- und Berufserfahrung
- Belastbarkeit und EDV-Kenntnisse
- Unternehmerisches Flair

Sind Sie interessiert? Dann senden Sie uns bitte Ihre Bewerbungsunterlagen. Auskünfte erteilen gerne:
Herr Dr. Urs Witmer oder Herr Beat Stettler.



Emch + Berger Bern AG
Ingenieurunternehmung
Gartenstrasse 1, 3007 Bern
Telefon 031 25 23 23

Stadt St.Gallen



Die **St.Galler Stadtwerke** versorgen die Bevölkerung mit Energie und Wasser.

Infolge internen Wechsels des bisherigen Stelleninhabers in der **Abteilung Gas und Wasser** bieten wir einem bzw. einer interessierten

Bauingenieur/in HTL

eine anspruchsvolle Aufgabe in den Bereichen Planung, Projektierung und Bauleitung von Gas- und Wasserversorgungsanlagen. Sie wirken beim Unterhalt werkeigener Liegenschaften mit und übernehmen örtliche Bauleitungen sowie die Stellvertretung des Sektionschefs.

Neben dem HTL-Abschluss als Bauingenieur/in oder Siedlungsplaner/in ist eine erfolgreiche Praxis im Bereich Wasserversorgung oder Siedlungswirtschaft eine gute Voraussetzung.

Stellenantritt nach Vereinbarung. Nähere Auskünfte erteilen Ihnen gerne U. Bähler, Abteilungsleiter Gas und Wasser, Tel. 21 53 30 und J. Meier, Sektionschef Planung und Anlagenbau, Tel. 21 55 36. Wir freuen uns auf Ihre Bewerbung, welche Sie bis 15. Oktober 1992 dem Personalamt zustellen.



Personalamt
Rathaus
9001 St.Gallen

33-4622

Eine aktuelle und faszinierende Aufgabe

Unser Ingenieurbüro wird zunehmend mit höchst interessanten und technisch sehr anspruchsvollen Expertisen, Studien, Umweltverträglichkeitsprüfungen, Projekten und Ausführungen im Bereich der

Abfallverwertung bis zur Endlagerung

aus der ganzen Schweiz und dem benachbarten Ausland betraut. In unser junges, gut eingespieltes, interdisziplinär arbeitendes Team suchen wir einen flexiblen, einsatzfreudigen

dipl. Bauingenieur ETH

Kenntnisse und Erfahrung auf dem Umwelt- resp. Abfallsektor sowie im allgemeinen Ingenieurwesen sind von grossem Vorteil. Nach einer seriösen Einführung arbeiten Sie grösstenteils selbständig unter direkter Leitung des Firmeninhabers. Sie werden in Ihrer Einarbeitung und späteren Aufgaben von Ihren Arbeitskollegen tatkräftig unterstützt; eine umfangreiche EDV-registrierte Fachdokumentation steht Ihnen zur Verfügung.

Wir sind modernst eingerichtet (jeder Arbeitsplatz verfügt zB über einen Mac-Intosh mit Grossbildschirm und verschiedenen Rechen- und CAD-Programmen). Wir sind nur 2 Minuten vom Bahnhof Münsingen entfernt domiziliert, im Aaretal zwischen Bern und Thun; bei einer allfällig erforderlichen Wohnungssuche sind wir gerne behilflich.

Sind Sie an dieser Aufgabe interessiert, so senden Sie Ihre Bewerbung mit Curriculum Vitae, Photo, Handschriftprobe und Zeugniskopien - wenn möglich mit Angaben über den frühestmöglichen Eintrittstermin und Ihre Salärvorstellungen - an



Abfalltechnologie + Energiekonzepte
Beratungen Expertisen Projektmanagement Engineering

Alte Bahnhofstrasse 5, Postfach, 3110 Münsingen

Telefon: 031 / 721 62 92

Unsere Mandantin ist die Tochterfirma einer sehr erfolgreichen und bestbekanntesten **Schweizer Unternehmensgruppe**. Infolge Erweiterung der Dienstleistungen hat uns die Geschäftsleitung mit der Suche eines qualifizierten, technischen Beraters beauftragt.

TECHNISCHER BERATER

(für qualitativ hochstehende)

«BAUSTOFFE»

Ihre Hauptaufgaben: **Unterstützung** und **Beratung** in technischen Fragen einer anspruchsvollen Fachkundschaft sowie des Innen/Aussendienstes. Mitarbeit bei Markt- und Konkurrenzanalysen, Teilnahme in Projektteams und Vermittlung von Produkte/Applikationskenntnissen.

Wir wünschen: Bauingenieur HTL mit praktischer Erfahrung im Hoch-/Tiefbau. **Dynamik, Durchsetzungsvermögen** und **Entscheidungsfreudigkeit**. Sprachen: **D** und **F** sehr gut. Alter: 30–42jährig. Wohnort: Grossraum Bern, Aarau.

Sie erhalten: Eine sehr interessante, neue Herausforderung, um Ihr Wissen und Können voll umzusetzen. Eine grosse **Selbständigkeit** und **Verantwortung, Entwicklungschancen** sowie eine den Anforderungen entsprechende Salarierung.

Sie senden: Wenn Ihre Neugierde Sie jetzt gepackt hat, und Sie zudem an einer Firma mit **fortschrittlicher Unternehmenskultur** interessiert sind, freut sich der Beauftragte, Herr J. Bauer, Geschäftsführer, auf Ihre **aktuelle Bewerbung** mit **Foto, Lebenslauf, Referenzen** usw. unter Vermerk: «**Baustoffe**».

Evtl. tel. Auskünfte, **Mo–Fr 8.00–18.00 Uhr**.

Unsere Diskretion entspricht, **seit 15 Jahren**, dem alten Bankgeheimnis.

Niederlassung:

CH-3000 Bern
Neuengasse 20

Tel. 031/21 31 30
Fax 031/21 31 50

Biel · Basel · Bern · Fribourg · Lenzburg · Luzern · Zürich · Zug


GFELLER-CONSULTING
(SCHWEIZ) ©

KADER/PERSONAL-SEARCH

OUTPLACEMENT

EXECUTIVE SEARCH

Wir sind ein grösseres Ingenieurunternehmen und bearbeiten bedeutende interdisziplinäre Projekte im In- und Ausland.

Zur Ergänzung unseres Teams von Ingenieuren und Naturwissenschaftlern suchen wir einen

Verkehringenieur/Verkehrsplaner

im Idealalter von 32 bis 37 Jahren.

Sie arbeiten in interdisziplinären Projekten im Bereich Verkehr und öffentliche Infrastruktur, koordinieren federführend Projekte zwischen Bund, Kantonen und den Trägern von öffentlichem und Privatverkehr, bearbeiten fachtechnische Problemstellungen in der Verkehrsplanung, im Eisenbahn- und Tunnelbau usw.

Sind Sie eine kommunikative, verhandlungssichere, integre Persönlichkeit mit guter Ausdrucksfähigkeit und Flexibilität, in politischen Gremien koordinierend mitzuwirken?

Sind Sie Hochschul-, Bau- oder Kulturingenieur oder haben Sie eine vergleichbare Ausbildung? Verfügen Sie bereits über gewisse Erfahrung in Projekt-Management oder -Bearbeitung – idealerweise in Verkehrsprojekten?

Frau Pia-Maria Koller, Personalleiterin, gibt Ihnen gerne weitere telefonische Informationen oder freut sich über Ihre Bewerbungsunterlagen.

ErnstBasler & Partner AG

Ingenieurunternehmen
Zollikerstrasse 65 CH-8702 Zollikon Telefon 01-395 11 11

Bauingenieur als Product Manager Fassadenbau.

Zur Betreuung unserer Verbundprodukte in der Deutschschweiz und der Suisse romande suchen wir einen Bauingenieur als Product Manager.

Im Mittelpunkt der sehr selbständigen Aufgabe steht die Akquisition grosser Fassadenprojekte und die Markteinführung neuer Folgeprodukte. Daneben umfasst die Tätigkeit alle fachorientierten PM-Arbeiten. Also die Beratung von Architekten und Verarbeitern, die Organisation von Seminaren und Fachtagungen, die Steuerung von Werbung und Promotion.

All diese Aktivität verlangt eine gute Ausbildung und fundierte Berufserfahrung – am besten im Fassadenbau oder im Projektmanagement. Neben Fachkompetenz sind aber auch Eigeninitiative, Flexibilität und

Durchsetzungsvermögen gefragt – ebenso wie die Freude an technischem Verkauf und an häufigem Reisen in der ganzen Schweiz.

Wer angesprochen ist, erhält weitere Auskünfte bei Barbara Hofstetter, Tel. 01/497 45 13, und Bewerber schicken ihr gleich die Unterlagen.

Allega AG
Buckhauserstrasse 5
8048 Zürich



Mitglied Jeffreys Henry International

Bei einem mittelgrossen Ingenieur- und Vermessungsbüro (Kollektivgesellschaft) in der Nordwestschweiz tritt auf Ende 1994 ein Gesellschafter in den Ruhestand.

Zur Übernahme der Bereiche **Orts- und Quartierplanung, allgemeiner Tiefbau und Meliorationswesen** suchen wir eine(n) initiative(n)

dipl. Kulturingenieur(in) ETH

Unser Auftraggeber sucht eine unternehmerisch denkende, kontaktfreudige Persönlichkeit, die etwa 30 bis 35 Jahre alt ist und Erfahrung in den obengenannten Bereichen mitbringt. Eine baldige Arbeitsaufnahme würde die Einführung in den Aufgabenbereich wesentlich erleichtern.

Unser Personalberater, Hr. K. Zimmerli, freut sich auf Ihren Anruf (062 76 33 20) oder Ihre schriftliche Bewerbung, die selbstverständlich mit absoluter Diskretion behandelt wird.

Visura Personalberatung
Hauptstrasse 36, 4702 Oensingen

Unser Auftraggeber ist dipl. Architekt ETH/SIA und führt ein bewährtes Architekturbüro rund 10 km von Luzern entfernt. Für ihn suchen wir einen

Architekten (REG A)

als

Junior Partner/Nachfolger

Wir wenden uns an einen erfahrenen, kreativen Architekten, der sämtliche in einem Architekturbüro anfallenden Arbeiten selbständig bearbeiten und leiten kann.

Sie denken unternehmerisch, sind absolut zuverlässig und möchten die Gelegenheit wahrnehmen, nach Ihrer Einführung ein Team von 5 bis 6 Mitarbeitern zu führen.

Die Stelle bietet interessante Möglichkeiten für die Entfaltung von Eigeninitiative und selbständiger Tätigkeit. Ihre Vielseitigkeit soll voll zum Tragen kommen.

Interessiert?

Für ein erstes Kontaktgespräch wenden Sie sich bitte an Herrn Josef Schwingruber, **Partner Treuhand AG**, Habsburgerstrasse 20, Postfach 4063, 6002 Luzern, Telefon 041 23 34 46.

ELEMENTWERK BRUN AG MOOSHÜSLISTRASSE 6032 EMMEN
TEL. 041 / 55 16 16 FAX 041 / 55 18 66



BRUN Spezial - Betonpfähle :

Die geniale
Vereinfachung
für
Fundamente

Wo es etwas zu tragen gibt,
haben Spezial-Betonpfähle
von BRUN ihren Platz.
Ganz gleich, wie der Boden
beschaffen ist. Sie lassen
sich mehrfach kuppeln und
in beliebige Tiefen treiben.
Für Böden mit kleinem
oder grossem Reibungs-
winkel. Für kleine und
grosse Objekte.

Verlangen Sie unsere
Dokumentation.

Wer macht was?

Abdichtungen

Starr im Dünnenschichtverfahren

BAUSCHUTZ AG RASCOR-Systemtechnik
8048 Zürich, Bristenstr. 10, Tel. 01/432 11 30

BENZ AG, Kunstharzbeläge und
Bautenschutz, Bändlistr. 31, 8064 Zürich
Tel. 01/432 50 24, Fax 01/432 28 60

RENESCO AG, Wiesackerstrasse 89
8105 Regensdorf, Tel. 01/842 33 55
Fax 01/840 36 08

BAUPLUS c/o DIENER AG
Asylstr. 77, 8030 Zürich, 01/252 55 34

Angewandte Klimatologie/Meteorologie

Umweltüberwachung/Lufthygiene/
Geoinformatik

METEOTEST, Tel. 031/23 74 17
Fabrikstrasse 29, 3012 Bern

Architekturmodelle

BEATRICE BROCKER Modellbau
9000 St. Gallen, Tel. 071/24 75 33

LÜCHINGER Modellbau
9113 Degersheim, Tel. 071/54 15 22

PINKUIN MODELLBAU AG
CH-7320 Sargans, Falkenstr. 21
Tel. 085/2 86 86, Fax 085/2 86 33

SCHALK MODELLBAU AG
8050 Zürich, Tel. 01/302 64 11
5430 Wettingen, Tel. 056/27 10 80

WERNER SCHNÜRIGER, 8953 Dietikon
Moosmattstr. 16, Tel. 01/740 27 57

SULZER-INNOTECH Modellbau
8401 Winterthur, Tel. 052/262 21 77
Fax 052/22 18 75

VONLANTEN MODELLBAU
9500 Wil, Tel. 073/22 65 38

MODELLBAU ZABOROWSKY
Inhaber D. Raffiner
Neumarkt 10, 8001 Zürich, 01/252 22 16

Asbestentfernung Altlastensanierung

REICHENBERGER AG, 6038 Gisikon
Reuss-Strasse 9, Tel. 041/91 02 22

Bauakustik

ISO/CONSULT AG, 8630 Rüti ZH
Tel. 055/31 80 00, Fax 055/31 81 17

Bauaustrocknung

ROTH-KIPPE AG, 8055 Zürich
Gutstrasse 12, Tel. 01/461 11 55

Baugrunduntersuchungen

BBL Baulaboratorium AG
4132 Muttens/Basel, Tel. 061/61 33 14

CSD COLOMBI SCHMUTZ DORTHE AG
3007 Bern, Tel. 031/26 30 10

5000 Aarau, Tel. 064/24 66 22
4410 Liestal, Tel. 061/921 24 28

6010 Kriens, Tel. 041/41 16 07
2900 Porrentruy, Tel. 066/66 58 58

8158 Regensberg, Tel. 01/853 02 57

CSD INGENIEURS CONSEILS SA
1052 Le Monts, Lausanne, 021/37 12 41

1700 Fribourg, Tel. 037/22 76 66
1950 Sion, Tel. 027/22 60 76

1201 Genève, Tel. 022/340 04 04

EUB, Prüflabor für Erdbau,
Umwelt und Baustoffe,
3014 Bern, Stauffacherstrasse 130 A
Tel. 031/42 81 52, Fax 031/41 18 53

GEOTEST AG
(s. Geologie - Geotechnik - Geophysik)

K + S P. KIEFER + R. STUDER AG
4153 Reinach BL, Tel. 061/711 94 76,
Fax 061/711 96 34

LOCHER GEOTECHNIK
(s. Geologie - Geotechnik - Geophysik)

SC + P SIEBER CASSINA + PARTNER AG
SC + H SIEBER CASSINA + HANDKE AG
(s. Umweltverträglichkeitsprüfung)

WANNER AG Geologie und Umweltfragen
9014 St. Gallen, Tel. 071/28 74 44

8607 Seegraben ZH, Tel. 01/932 22 22
4501 Solothurn, Tel. 065/22 75 05

6410 Arth Goldau SZ, Tel. 041/82 28 29

WERNER & PARTNER AG
(s. Grundwasser)

Bauphysik

KOPTSIS BAUPHYSIK
M. Sc. dipl. Bauphysiker SIA
5610 Wohlen, Tel. 057/22 55 15

EMMER HASS PFENNINGER AG
4142 Münchenstein, Weidenstr. 13
Tel. 061/46 03 03, Fax 061/46 90 71

Bauschäden und Expertisen

BETONEXPERT (s. Bauwerkserhaltung)

CONCRETAG (s. Bauwerkserhaltung)

ELEKTROWATT
INGENIEURUNTERNEHMUNG AG
8034 Zürich, Bellerivestrasse 36,
Tel. 01/385 28 66, Herr Sauber
(s. Bauwerkserhaltung)

AG HEINR. HATT-HALLER, Zürich
Hoch- und Tiefbauunternehmung
Tel. 01/461 16 50

LPM Baustoffprüfinstitut
Tannenweg 10, 5712 Beinwil am See
Tel. 064/71 55 64, Fax 064/71 55 55

TFB + Betonstrassen AG Wildegg
Beratungen im Hoch-, Tief- und
Strassenbau
Lindenstrasse 10, 5103 Wildegg
Tel. 064/57 72 72, Telefax 064/53 16 27

Bauwerksdynamik, Schwin- gungen, Erschütterungen, Erdbebeningenieurwesen

ELEKTROWATT
INGENIEURUNTERNEHMUNG AG
Fachbereich Strukturtechnik/Stahlbau
8034 Zürich, Bellerivestrasse 36
Tel. 01/385 22 11, Fax 01/385 24 25
Fachbereichsleiter: Dr. M. Wieland
Direktwahl: 01/385 28 62

Bauwerkserhaltung

BETONEXPERT
Beratende Ingenieure,
neutrale Begutachtung, Zustandsanalysen,
Expertisen, Laboruntersuchungen,
Unterhaltskonzepte, Sanierungsvorschläge,
Qualitätssicherung, Frischbetonkontrollen
Vakuuminjektionen, 8304 Wallzellen,
Industriestrasse 48, Herr Ch. Weder
Tel. 01/830 76 70, Fax 01/830 76 71
3000 Bern 22, Scheibenstrasse 70
Tel. 031/40 19 00, Fax 031/41 97 19
1023 Crissier, Rue Arc-en-Ciel 2
Tel. 021/634 73 24, Fax 021/635 49 67

CONCRETAG
Beratende Ingenieure und Architekten
Produkteunabhängige Beratung
und Expertisen, Zustandsanalysen,
Unterhaltskonzepte, Sanierungsvorschläge,
Laboruntersuchungen, Qualitätssicherung
8052 Zürich, Schaffhauserstrasse 473
Tel. 01/302 11 33, Fax 01/302 12 50

ELEKTROWATT
INGENIEURUNTERNEHMUNG AG
Zustandsanalysen im Hoch-, Tief- und Strassen-
bau, Expertisen, Bauwerksdatenbank, Unter-
haltskonzepte, Sanierungsvorschläge, Baustoff-
prüfungen, Qualitätssicherung,
8034 Zürich, Bellerivestrasse 36,
Tel. 01/385 28 66, Herr M. Sauber

Betonfarben

PROTECTING AG
Gütstrasse 15a, 8700 Küsnacht
Tel. 01/910 56 70, Fax 01/910 37 06

Betonlabor

EUB, Bern
Stauffacherstrasse 130 A, 3014 Bern
Tel. 031/42 81 52, Fax 031/41 18 53

IMP Bauteil AG, Inst. für Mat.-Prüfung
Mittelgästr. 205, 4617 Gunzgen SO
Tel. 062/46 20 46, Fax 062/46 19 31

TFB Wildegg
Lindenstrasse 10, 5103 Wildegg
Tel. 064/57 72 72, Fax 064/53 16 27

VERSUCHSSTOLLEN HAGERBACH AG
7320 Sargans, Tel. 085/2 59 09

Beton- und Naturstein-Untersuchungen

BETONEXPERT (s. Bauwerkserhaltung)
 CONCRETAG (s. Bauwerkserhaltung)
 CSD AG (s. Baugrunduntersuchungen)
 ELEKTROWATT
 INGENIEURUNTERNEHMUNG AG
 8034 Zürich, Bellerivestrasse 36,
 Tel. 01/385 28 66, Herr Sauber
 (s. Bauwerkserhaltung)
 EUB, Bern (s. Betonlabor)
 GEOTEST AG
 (s. Geologie - Geotechnik - Geophysik)
 LPM Baustoffprüfinstitut
 (s. Materialprüfung)

Betonbohren/Betonfräsen

BETONBRENN AG, Asylstrasse 77
 8030 Zürich, Tel. 01/252 55 39
 SPALTENSTEIN HOCH + TIEFBAU AG
 Schaffhauserstrasse 372, 8050 Zürich
 Tel. 01/316 11 11

Betonsanierungen

BAUPLUS c/o DIENER AG
 Asylstr. 77, 8030 Zürich, 01/252 55 34
 BENZ AG, Kunstharzbeläge und
 Bautenschutz, Bändlstr. 31, 8064 Zürich
 Tel. 01/432 50 24, Fax 01/432 28 60
 GREUTER BAUTECH AG
 8128 Hochfelden, Langmattstrasse 8
 Tel. 01/860 39 41, Fax 01/860 80 65
 AG HEINR. HATT-HALLER, Zürich
 Hoch- und Tiefbaunternehmung
 Tel. 01/461 16 50
 J.F. JOST BAU AG, Steinwiesenstr. 3
 8952 Schlieren, Tel. 01/730 32 32
 RENESCO AG, Wiesackerstrasse 89
 8105 Regensdorf, Tel. 01/842 33 55
 Fax 01/840 36 08
 SPALTENSTEIN HOCH + TIEFBAU AG
 Schaffhauserstrasse 372, 8050 Zürich
 Tel. 01/316 11 11
 TECTON-BAUTENSCHUTZ AG
 5432 Neuendorf, Industriest. 4
 Tel. 056/87 11 90, Fax 056/86 18 55
 8038 Zürich, Tel. 01/482 20 40
 6005 Luzern, Tel. 041/61 62 85
 Fax 041/53 78 62

Betonsanierung:

Eine Wissenschaft für uns! 10 Jahre
 Erfahrung • 300 000 m² bearbeitet •
 Kompetente Analysen. Umfassende
 Beratung.

ROBERT SPLEISS AG Baunternehmung
 Mühlebachstrasse 164, 8034 Zürich
 Tel. 01/382 00 00, Fax 01/382 00 07
 Wir freuen uns auf Ihren Anruf und stehen
 gerne zu Ihrer Verfügung.

Bühnenbau/Theatertechnik

Beratung, Planung und Ausführung von
 kompletten Bühneneinrichtungen
 MAX EBERHARD AG Bühnenbau
 8872 Weesen, Tel. 058/43 17 18

Bühnen- und Theaterplanungen

Bühnentechnik-Licht-Elektroakustik-Mobilair
 NEUTRALE Beratung-Planung-Devisierung
 und Fachbauleitung
 Planungsteam THEATECH
 8863 Buttikon SZ, Tel./Fax. 055/67 23 09

Brandabschottungen

AG FÜR ISOLIERUNGEN
 8050 Zürich, Tel. 01/311 63 63
 R. MURI Feuerschutz-Konstruktionen AG
 8805 Richterswil, Tel. 01 784 37 60
 REICHENBERGER AG, 6038 Giskikon
 Reuss-Strasse 9, Tel. 041/91 02 22

Brandschutzdämmungen

AG FÜR ISOLIERUNGEN
 8050 Zürich, Tel. 01/311 63 63
 R. MURI Feuerschutz-Konstruktionen AG
 8805 Richterswil, Tel. 01/784 37 60
 SCHNEIDER DÄMMTECHNIK AG
 8401 Winterthur, Im Hölzlerli 26
 Tel. 052/89 21 21

CAAD MAS Medusa Architektur System

MAS das leistungsstarke Softwarepaket für
 Profis im Architektursektor. MAS ist modular
 aufgebaut und spezifisch auf die Bedürfnisse
 des modernen Architekten zugeschnitten.
 Dieses bewährte System verkürzt den Zeit-

aufwand für die Zeichnungserstellung auch
 komplexester Projekte erheblich. • Beratung
 • Verkauf • Schulung • Service • Hotline
 Tel. 01/202 85 05, Fax 01/202 85 06
 Krottinger & Meyer, Architektur & Planung AG
 Rüdigerstr. 10, 8045 Zürich

CADD POINT LINE

Das komplette Schweizer CAD System für
 Architektur und Innenausbau. 2D • 3D/
 SOLIDS • PAINT • RenderMan Animation mit
 Videocapture • Beratung • Gesamtlösung •
 Point Line AG, Zürcherstr. 27, 5402 Baden
 Tel. 056/20 14 60, Fax 056/22 13 61

CAAD acadGraph - der Standard

Das neue Handwerkszeug des modernen
 Architekten und Baufachmannes. Über
 1300 Versionen sind allein im deutschsprachi-
 gen Raum im Einsatz. Schnupperkurse,
 Beratung, Installation, Schulung, Hotline,
 Service und Projektunterstützung, alles aus
 einem Hause: acadGraph CADstudio AG
 Schneckerstrasse 4, 4414 Fällinsdorf/BL
 Tel. 061/901 55 56, Fax 061/901 40 20

CAD

ASCAD AG, 3550 Langnau,
 Tel. 035/2 56 57
 Hybrid-CAD, Scannen, automatisches Vektori-
 sieren, Archivieren, Plotterservice farbig
 und schwarz-weiss, konvertieren von CAD-
 Daten, Beratung

CAD allcad

ALLPLOT/ALLPLAN für Architekten
 und Bauingenieure
 allcad ag, 8625 Gossau
 Telefon 01/935 49 27

CAD Allplot/Allplan

Computer Design Sieber
 CDS Bausoftware AG, 9435 Heerbrugg
 Tel. 071/72 66 75
 Ihr Partner: praxisbezogen, kundennah,
 flexibel und zukunftssicher

CAD-Arbeitsplätze für Architekten und Bauingenieure

FIDES INFORMATIK
 8004 Zürich, Tel. 01/249 27 01
 Integrierte Lösungen (Berechnungen,
 Devisierung, CAD) für das gesamte
 Bauwesen.

CAD/Bauadministration auf Apple Macintosh - ArchiCAD - Mac&Bau

ArchiCAD/topCAD/Mac&Bau für integrale
 Bauplanung. Gerne beraten wir Sie unver-
 bindlich.
 IDC AG, L. Desserich
 Langensandstrasse 74, 6005 Luzern
 Tel. 041/40 45 80, Fax 041/44 00 53

CAD für Bauwesen

ARIGER, MARTY & ZWICKY AG
 Lenzbühlstr. 2, 8370 Sirmach
 Tel. 073/26 10 81
 «Aus der Praxis - für die Praxis»
 Devisierung, Baukostenkontrolle -
 CAD-Lösung - die integrierte Lösung

CAD für Bauingenieure und Architekten

cadwork informatik AG
 4051 Basel, Tel. 061/271 92 80,
 Fax 061/271 45 80

CAD/Messerli CAD

Integriertes CAD/CAE für Planung im Bau-
 wesen. Branchenspezifische und übergrei-
 fende Software für Architekten und Haus-
 technikingenieure. Bauplanung, Element-
 mentkostenplanung. Über 2000 Kunden!
 ROLAND MESSERLI AG Informatik
 8957 Spreitenbach, Tel. 056/70 12 55,
 Fax 056/71 61 73
 3011 Bern, Tel. 031/46 19 14

CAD/MOSS-Software für Geländemodellierung

PI-SYSTEMS
 Witikonstr. 265, 8053 Zürich,
 Tel. 01/382 30 75, Fax 01/382 30 76

CAD PARAGON

Professionelle CAD-Software für Architekten
 KASPAR HUBER, Architekt HTL
 8184 Bachenbühlach, Tel. 01/860 83 83,
 Fax 01/861 19 34

CAD Speedikon

Das integrierte CAD-System für die
 Baubranche mit über 800 Arbeitsplätzen
 in der Schweiz

RZW DR. WALDER + PARTNER AG
 Tannackerstr. 2, 3073 Gmüden
 Tel. 031/52 21 24, Fax 031/52 81 01

CAD/STATIK/EDV für Bauingenieure

Programmsystem CAESAR, vollständige
 EDV-Lösungen für das ganze Bauingenieur-
 büro.

RONY DAHINDEN Ingenieure + Software
 AG, 8370 Sirmach, Tel. 073/26 39 22

CAD vom und für Architekten

ArchiCAD und topCAD auf Apple Macin-
 tosh.

HEGMA PLAN AG, 6313 Menzingen,
 Tel. 042 52 34 16, Fax 042 52 17 50

CAD vom Architekten

VIFIAN + ZUBERBÜHLER AG,
 Architekturbüro
 8904 Aesch, Tel. 01/737 38 11
 Seit 1985 vertrauen wir auf Autocad.
 Heute über 500 000 Installationen welt-
 weit. Die meisten Schweizer Architekten
 vertrauen uns. An einer unverbindlichen
 Demo zeigen wir Ihnen warum.

Druckstossuntersuchungen

Beratung, Expertisen, Programme
 NEMET AG, Rebbergstr. 30, 8037 Zürich
 Tel. 01/271 99 39, Fax 01/272 77 63

Endoskopie

BETONEXPERT (s. Bauwerkserhaltung)

Erschütterungen/Messungen

AIR-LOC Schrepfer AG
 Eigenheimstrasse 22
 8700 Küsnacht ZH, Tel. 01/929 22 66

CSD AG (s. Baugrunduntersuchungen)
 EXPLOSIV CONSULT AG
 8492 Wila, Tel. 052/45 17 78

GEFAS AG (s. Geologie - Geotechnik -
 Geophysik)

GEOTEST AG
 (s. Geologie - Geotechnik - Geophysik)
 K+S P. KIEFFER + R. STUDER AG
 4153 REINACH BL, TEL. 061/711 94 76,
 Fax 061/711 96 34

ZIEGLER CONSULTANTS
 Schaffhauserstrasse 333
 8050 Zürich, Tel. 01/311 52 02
 Schwingungs- und Schallmessungen,
 Überwachungen, Sanierungen und
 Expertisen

Facilities Management

Gesamtlösungen für Liegenschaftsverwal-
 tungen, Unternehmungen und Verwaltungs-
 stellen GSS, Witikonstr. 15, 8032 Zürich
 Tel. 01/422 79 68, Fax 01/422 70 11

Fassaden

J. STAMPLI AG; 4553 Subingen
 Tel. 065/44 11 22, Fax 065/44 31 79
 Alu-Kofferfassaden
 - Posen-Riegel-Fassaden
 - Profilblech-Fassaden Structural-Glazing
 Alu-Fenster und Türen

Fassadenisolation

Fassaden, hinterlüftet, isoliert

Unsere besondere Spezialität! 15 Jahre
 Erfahrung • 500 000 m² verarbeitet •
 Permanente Schulung unserer Spezialisten •
 Umfassende Beratung.

ROBERT SPLEISS AG
 Baunternehmung
 Mühlebachstrasse 164, 8034 Zürich
 Tel. 01/382 00 00, Fax 01/382 00 07
 Wir freuen uns auf Ihren Anruf. Für Sie, das
 Neueste von der Front!

Fassadenplanung

EMMER HASS PENNINGER AG
 4142 Münchenstein, Weidenstr. 13
 Tel. 061/46 03 03, Fax 061/46 90 71
 Metallbau-Planung J.F. MEYER AG
 6006 Luzern, Würzenbachstr. 17
 Tel. 041/31 20 88

SCHWENGER + PARTNER AG
 Sperrstr. 104a, 4057 Basel
 Tel. 061/691 00 37, Fax 061/691 00 35
 STADELMANN + ZOLLER ENGINEERING AG
 Ackenstr. 43, 8610 Uster,
 Tel. 01/941 09 97, Fax. 01/ 941 09 96

Felslabor

VERSUCHSSTOLLEN HAGERBACH AG
 7320 Sargans, Tel. 085/2 59 09

Frischbetonkontrollen

BETONEXPERT, 8304 Wallisellen
 Industriestrasse 48, Tel. 01/830 76 70
 Fax 01/830 76 71

EUB, Bern
 Stauffacherstrasse 130 A, 3014 Bern
 Tel. 031/42 81 52, Fax 031/41 18 53

IMP Bautech AG (s. Betonlabor)

LPM Baustoffprüfinstitut
 (s. Materialprüfung)

Gebäudesimulation

Dyn. Simulation des therm. und energ.
 Verhaltens mit DOE oder DECCOS.

GEILINGER AG, Energie- und Umwelttechnik
 Museumstrasse 3, Postfach 988
 8401 Winterthur, Tel. 052/88 17 01

Geologie - Geotechnik - Geophysik

CSD AG (s. Baugrunduntersuchungen)
 GEFAS AG, Hinterbüelstrasse 3
 8307 Effretikon, Tel. 052/32 25 32
 Bodenuntersuchungen (Georadar),
 Erschütterungsmessungen, Sprengtechnik
 GEOTEST AG
 3052 Zollikofen, Tel. 031/911 01 82
 9008 St. Gallen, Tel. 071/24 87 10
 6048 Horw LU, Tel. 041/47 10 24
 8955 Otterwil a.L., 4587 Aetingen SO
 1700 Fribourg, 1033 Chesaux-s./L.
 1915 Chamassan VS

LOCHER GEOTECHNIK, Hans Georg Locher
 Boden- und Felsmechanik, Baumaterialien,
 Baumethoden, erdstatistische Berechnungen
 PF, 3067 Boll, Tel. 031/839 66 72

SC + P SIEBER CASSINA + PARTNER
 SC + H SIEBER CASSINA + HANDKE AG
 (s. Umweltverträglichkeitsprüfung)

Gewebesalzarbeiten

VSL International AG
 Bernstr. 9, 3421 Lyssach
 Tel. 034/47 99 11, Fax 034/45 43 22

Grundbautechnik

RI TERRAPROJECT AG ZUG
 6300 Zug, Tel. 042/31 44 47

Grundwasser und UVP

WERNER + PARTNER AG, Alpenstr. 21,
 3400 Burgdorf, Tel. 034/22 78 54

Holzschutzmittel

Dr. R. MAAG AG, 8157 Dielsdorf
 Tel. 01/855 11 11
 Color xax, Xerotin, Xylosan

Injektionen

BAUSCHUTZ AG RASCOR-Systemtechnik
 8048 Zürich, Bristenstr. 10, Tel. 01/432 11 30

BENZ AG, Kunstharzbeläge und
 Bautenschutz, Bändlstr. 31, 8064 Zürich
 Tel. 01/432 50 24, Fax 01/432 28 60

GREUTER BAUTECH AG
 8128 Hochfelden, Langmattstrasse 8
 Tel. 01/860 39 41, Fax 01/860 80 65

AG HEINR. HATT-HALLER, Zürich
 Hoch- und Tiefbaunternehmung
 Tel. 01/461 16 50

RENESCO AG, Wiesackerstrasse 89
 8105 Regensdorf, Tel. 01/842 33 55
 Fax 01/840 36 08

SPALTENSTEIN HOCH + TIEFBAU AG
 Schaffhauserstrasse 372, 8050 Zürich
 Tel. 01/316 11 11

TECTON-BAUTENSCHUTZ AG
 5432 Neuendorf, Industriest. 4
 Tel. 056/87 11 90, Fax 056/86 18 55
 8038 Zürich, Tel. 01/482 20 40
 6005 Luzern, Tel. 041/61 62 85
 Fax 041/53 78 62.

Isolierungen

AG FÜR ISOLIERUNGEN
 8050 Zürich, Tel. 01/311 63 63
 SCHNEIDER DÄMMTECHNIK AG
 8401 Winterthur, Im Hölzlerli 26
 Tel. 052/89 21 21

Kanalisationen

KÄPPELI Bautenschutz + Umwelttechnik AG
 6030 Schwyz, Tel. 043/21 11 71
 KRÄHENMANN AG / KASAPRO AG
 Kanalunterhalt und -sanierungen
 9202 Gossau SG, Tel. 071/85 35 11
 Fax 071/85 92 77

Klebebewehrungen

AG HEINR. HATT-HALLER, Zürich
Hoch- und Tiefbauunternehmung
Tel. 01/461 16 50

BENZ AG, Kunstharzbeläge
und Bautenschutz
Bändlistr. 31, 8064 Zürich
Tel. 01/432 50 24

RENECO AG, Wiesackerstrasse 89
8105 Regensdorf, Tel. 01/842 33 55
Fax 01/840 36 08

SPALTENSTEIN HOCH + TIEFBAU AG
Schaffhauserstrasse 372, 8050 Zürich
Tel. 01/316 11 11

StahlTon AG
Riesbachstr. 57, 8034 Zürich,
Tel. 01/384 89 70, Fax 01/55 11 16

Kunst am Bau

JAKOB SCHWARZ, SWB/GSMB
8005 Zürich, Tel. 01/271 68 97

Lärmexperten

SINUS ENGINEERING AG, 6010 Kriens
Amlehnstrasse 22, Tel. 041/41 79 19
Fax 041/42 28 41
Lärmekämpfung und Akustik
Beratung, Messung, Expertisen

Lärm- und Schwingungsexperten

SÜLZER-innotec, Fachstelle für
Schwingungen und Akustik
Postfach, 8401 Winterthur
Tel. 052/81 21 23

ZIEGLER CONSULTANTS
(s. Erschütterungen/Messungen)

Lärmschutz

SCHNEIDER DÄMMTECHNIK AG
8401 Winterthur, Tel. 052/89 21 21
Lärmekämpfung und Akustik
Beratung, Projektierung,
Schallschutzanlagen, Messungen
SIEGFRIED KELLER AG, Wallisellen
Lärmschutz, Büro und Lager:
Zürichstrasse 38, 8306 Brüttisellen
Tel. 01/833 59 51

Leit- und Fernwirktechnik

Neutr. Beratung u. Engineering für
EW, Gas, Wasser, Verkehr, Umwelt
Scherrer Ingenieurbüro, 6303 Zug
Tel. 042/23 23 10, Fax 042/21 21 06

Luft- und Lärmexperten

WANNER AG, Geologie und Umwelt-
fragen (s. Baugrunduntersuchungen)

Lüftungskanal: Reinigung und Wartung

IWS AG, Industriewartung-Services
4108 Witterswil, Tel. 061/301 10 62
Fax 061/721 80 38

Materialprüfung

BBL BAULABORATORIUM AG
4132 Muttentz/Basel, Tel. 061/61 33 14

EUB, Bern
Stauffacherstrasse 130 A, 3014 Bern
Tel. 031/42 81 52, Fax 031/41 18 53

IMP Baustest AG (s. Strassenbaulabor)

LPM Baustoffprüfinstitut
Tannerweg 10, 5712 Beinwil am See
Tel. 064/71 55 64, Fax 064/71 55 55

TFB Wildeg
Lindenstrasse 10, 5103 Wildeg
Tel. 064/57 72 72, Fax 064/53 16 27

Mauerentfeuchtungen

BAUSCHUTZ AG, RASCOR-Systemtechnik
8048 Zürich, Bristenstr. 10, Tel. 01/432 11 30

BENZ AG, Kunstharzbeläge und
Bautenschutz, Bändlistr. 31, 8064 Zürich
Tel. 01/432 50 24, Fax 01/432 28 60

RENECO AG, Wiesackerstrasse 89
8105 Regensdorf, Tel. 01/842 33 55
Fax 01/840 36 08

TECTON-BAUTENSCHUTZ AG
5432 Neuenhof, Industriest. 4
Tel. 056/87 11 90, Fax 056/86 18 55
8038 Zürich, Tel. 01/482 20 40
6005 Luzern, Tel. 041/61 62 85
Fax 041/53 78 62

Messtechnik

Messen - Registrieren - Auswerten im
Bereich Wasser, Energie und Umwelt
A.P. KERN AG, 3210 Kerzers
Fax 031/755 68 89, Tel. 031/755 71 21

Metallbauplanungsbüro

METAPLAN, 9016 St. Gallen
Projektierung, Devisierung, CAD-Planung
Tel. 071/25 77 70, Fax 071/24 77 74

Metall-Normtüren

BRANDER AG, 8162 Steinmaur
Tel. 01/853 06 22, Fax 01/853 06 75

Microtunneling/Rohrvortrieb

Gebr. Meier AG, Tiefbau
5200 Brugg, Tel. 056/41 15 46
Fax. 056/41 61 24

Natursteine

J. UND A. KUSTER, Steinbrüche AG
8807 Freienbach, Tel. 01/784 25 25

Netzinformationssysteme/GIS

Neutr. Beratung u. Engineering
Scherrer Ingenieurbüro, 6303 Zug
Tel. 042/23 23 10, Fax 042/21 21 06

Oberlichter/ Dachverglasungen

TUCHSCHMID AG, Kehlhofstr. 54
8500 Frauenfeld, Tel. 054/26 11 11

Pfahlprüfungen

BSA INGENIEURS CONSEILS
1527 Villeneuve/FR, Tel. 037/64 15 21
Integrität, Dynamik bis 10000 kN, Schwin-
gungen

DE CERENVILLE GEOTECHNIQUE SA
1024 Ecublens, Tel. 021/691 24 91

GEOTEST AG
(s. Geologie - Geotechnik - Geophysik)

Photogrammetrie

BSA INGENIEURS CONSEILS
1527 Villeneuve/FR, Tel. 037/64 15 21
Fassaden, Archäologie, Hoch- und Tiefbau

Pumpen

3S SYSTEMTECHNIK AG
5236 Remigen
Tel. 056/44 01 01, Fax 056/44 23 30

Pumpen/Armaturen

KSB Zürich AG, 8013 Zürich
Tel. 01/272 99 33, Telex 82 27 07

PUR-Injektionen

GREUTER BAUTECH AG
Abdichtungen, Bausanierungen
Langmattstrasse 8, 8128 Hochfelden
Tel. 01/860 39 41, Fax 01/860 80 65

Rammsondierungen

RL TERRAPROJECT AG ZUG
6300 Zug, Tel. 042/31 44 47

Scanner-Dienstleistung

ASCAD AG, 3550 Langnau, Hinterdorfstr. 5
Tel. 035/2 56 57, Fax 035/2 59 48
Wir scannen, vektorisieren und archivieren
Dokumente. Ausserdem konvertieren wir
Daten in allen bekannten Grafikformaten.

Schadstoffentfernung

Abbau von mit Giftstoffen belasteten
Anlagen und Entseuchung von Gebäuden.
REICHENBERGER AG, 6038 Gisikon
Reuss-Strasse 9, Tel. 041/91 02 22
Filiale Basel, Gartenstrasse 63
4052 Basel, Tel. 061/23 17 71

Schalldämmung Schalldämmplatten HAWAPHON

Zur Anwendung im baulichen Bereich für
Türen, Trennwände, Holzbalkendecken,
Rolladenkästen, Dächer sowie Aussenwän-
de bei Holzbauten.

HAWA AG
Abteilung Schalldämmplatten HAWAPHON
Untere Fischbachstrasse 4
CH-8932 Mettmenstetten, Tel. 01/767 14 71

Schallschutz- und Schwin- gungstechnik

AIR-LOC Schrepper AG, Eigenheimstr. 22
8700 Küsnacht ZH, Tel. 01/929 22 66

ANGST + PFISTER, 8052 Zürich
Thurgauerstr. 66, Tel. 01/306 61 11

PRONOVO AG
körperschall- und schwingungsdämmende
Materialien, Hochbaulager
8050 Zürich, Tel. 01/311 55 62

Schaumstoffstreifen zur Fugen-Hinterfüllung

SCHAUMSTOFF AG
8303 Bassersdorf, Geerenweg 4,
Tel. 01/836 61 14

Sportanlagenbau

POLYmatch SA
Rue de l'Arc-en-Ciel 5, 1023 Crissier
Tel. 021/635 62 53, Fax 021/635 87 40
Böchelmatte 4, 3127 Mühlethurnen
Tel. 031/809 08 00, Fax 031/809 11 58

Sprengtechnik

EXPLOSIV CONSULT AG
8492 Wilo, Tel. 052/45 17 78

Spritzbeton

LAICH SA, 6670 Avegno
Spritzbeton, Gunit, Sandstrahlen
Tel. 093/81 17 22, Fax 093/81 25 54

RENECO AG, Wiesackerstrasse 89
8105 Regensdorf, Tel. 01/842 33 55
Fax 01/840 36 08

SPALTENSTEIN HOCH + TIEFBAU AG
Schaffhauserstrasse 372, 8050 Zürich
Tel. 01/316 11 11

Stahlbau-Projektierung/ Beratung

ELEKTROWATT
INGENIEURUNTERNEHMUNG AG
8034 Zürich, Bellerivest. 36
Tel. 01/385 22 11, Fax 01/385 24 25
Herr E. Frei, Direktwahl: 01/385 24 20

Strassenbaulabor

IMP Baustest AG, Inst. für Mat.-Prüfung
Mittelgästr. 205, 4617 Gunzgen SO
Tel. 052/46 20 46, Fax 062/46 19 31

Strassenprojektierung

NOORIA AG, Gesch.-Zentrum Wipkingen
Röschbachstrasse 22, 8037 Zürich
Tel. 01/272 27 01, Fax 01/272 26 06

Theater- und Bühnentechnik

H.J. HUBER, Planungsbüro für Theater- und
Lichttechnik, Gumelenstrasse 14
8810 Horgen, Tel. 01/725 25 52
Fax 01/725 78 22
Neutr. Beratung, Planung u. Fachbauleitung
für Gemeinde-, Mehrzwecksäle usw.

Thermolackierungen

Thermolackierwerk Waltenspul AG
6142 Gettnau LU, Tel. 045/81 20 51
Fax 045/81 38 15

Tore

J. STAMPFLI AG, 4553 Subingen
Tel. 065/44 11 22, Fax 065/44 31 79
Alu-Falltore, -Sektionaltore, -Schiebetore,
-Fenster, -Türen, -Fassaden

Trennwände • Werkkabinen

Verstellbare Blätter-Wände
schallschalliert, feuerbeständig

BLÄTLER AG, Holz- und Metallbau
Industriest. 1, 8117 Fällanden
Tel. 01/825 43 85

CHRISTEN + PARTNER AG
4616 Kappel b. Olten

Trennwand- und Kabinenfabrikation
Tel. 062/46 36 46, Fax 062/46 40 90

4127 Birsfelden
Tel. 061/313 08 04, Fax 313 08 58

Treppen

COLUMBUS-TREPPEN AG
9245 Oberbüren, Tel. 073/51 37 55
Spindeltreppen aus Holz und Alu,
Scheren- und Holzschiebetreppen

Umweltverträglichkeits- prüfung

CSD AG (s. Baugrunduntersuchungen)
GEOTEST AG
(s. Geologie - Geotechnik - Geophysik)
GROBAU MANAGEMENT (Projektleitungen)
9500 Wil, Tel. 073/22 18 22
SC + P SIEBER CASSINA + PARTNER AG
Beratende Geologen und Ingenieure
8004 Zürich, Tel. 01/291 07 00
4600 Olten, Tel. 052/32 15 85
3007 Bern, Tel. 031/26 35 35
5000 Aarau, Tel. 064/22 82 01
SC + H SIEBER CASSINA + HANDKE AG
7000 Chur, Tel. 081/23 36 30
WANNER AG, Geologie und Umweltfragen
(s. Baugrunduntersuchungen)

Unterquerungsarbeiten Micro Tunneling

für Werkleitungen aller Art
TRENCHAG AG, 8305 Dietlikon
Tel. 01/833 22 05, Fax 01/833 22 45

UVP und Lärmschutz

GEILINGER AG, Energie- und Umwelttechnik
Museumstrasse 3, Postfach 988
8401 Winterthur, Tel. 052/88 17 01

Verkehrswesen und UVP

NOORIA AG
Dr. R. Bahman, dipl. Ing. ETH/SIA
Geschäftszentrum Wipkingen
Röschbachstrasse 22, 8037 Zürich
Tel. 01/272 27 01, Fax 01/272 26 06
Verkehrsplanung, Verkehrsberuhigungen,
Planung+Projektierung v. Verkehrsanlagen,
Öffentl. Verkehr, Verkehrsberuhigungen,
Lärm- und Umweltverträglichkeitsgutachten

Vermessungen

AMBERG MESSTECHNIK AG
Ingenieur- und Bauvermessungen, Reflektor-
lose Profilmessungen, Bauwerksüberwach-
ungen mit automatischem Datentransfer
bis ins Büro, Software im Bauwesen
8105 Regensdorf, Tel. 01/870 92 22

Vorfabrizierte Armierungen

Mit FIRISTA-Elementen armenieren Sie
wirtschaftlicher. FIRIPA-Anschlusskörbe
(Spezial-Prospekt verlangen)
FISCHER REINACH AG, 5734 Reinach
Tel. 064/71 15 55, Telex 981 532
Fax 064/71 60 12

Waagen

METTLER-TOLEDO (Schweiz) AG
Waagen und analytische Instrumente
Grabenstr. 8, 8606 Nönikon-Uster
Tel. 01/944 45 45, Fax 01/944 45 10

Wärmenutzung Boden/ Wasser

WERNER & PARTNER AG (s. Grundwasser)

Wasser/Abwasser- leitungen

SIKA Robotics AG,
Rohr-Sanierungs-Service, 8627 Grüningen
Tel. 01/935 27 82, Fax 01/935 30 23
Effiziente Kanalisations-Rohrnetzsanierung
mit dem «SikaRobot» ®System; ohne Auf-
grabungen; in Rohren von 150-800 mm
Durchmesser, Hausanschlüsse und Hausin-
nenleitungen abdichten und sanieren mit
dem «SikaRoboliner ®10»-Verfahren

Wasserentkeimung

KATADYN PRODUKTE AG, Birkenweg 4
8304 Wallisellen, Tel. 01/ 830 36 77

Zustandserfassung von Bauwerken

BETONEXPERT (s. Bauwerkserhaltung)
CONCRETAG (s. Bauwerkserhaltung)
ELEKTROWATT
INGENIEURUNTERNEHMUNG AG
8034 Zürich, Bellerivestrasse 36
Tel. 01/ 385 28 66, Herr Sauber
(s. Bauwerkserhaltung)

Ernst Basler & Partner AG ist ein grösseres Ingenieurunternehmen, das im In- und Ausland bedeutende Planungs-, Studien- und Projektierungsaufgaben bearbeitet.

Wir sind sowohl für private als auch für öffentliche Bauherren tätig in den Schwerpunktbereichen konstruktiver Ingenieurbau, Infrastruktur- & Verkehrsplanung, Risiko & Sicherheit, Baumanagement sowie Energie und Umwelt.

Zur Verstärkung im Bereich der Energieplanung, suchen wir einen engagierten, initiativen

Energieplaner/in

Das Tätigkeitsgebiet umfasst sowohl regionale und kommunale Energie- und Umweltplanungen als auch das Erarbeiten von Energiekonzepten für Überbauungen und komplexe Einzelobjekte.

Sie sollten die Fähigkeit haben, Energietechnik mit ökologischen und politischen Anforderungen verbinden zu können.

Wir bieten Ihnen gute Aus- und Weiterbildungsmöglichkeiten, ein angenehmes Arbeitsklima und ein schönes Bürohaus an verkehrsgünstiger Lage in Zollikon.

Wir freuen uns auf Ihren Anruf oder auf die Zustellung Ihrer Bewerbungsunterlagen. Für weitere Informationen steht Ihnen Herr Dr. Thomas Bürki gerne zur Verfügung.

Ernst Basler & Partner AG

Ingenieurunternehmen
Zollikerstrasse 65 CH-8702 Zollikon Telefon 01-395 1111

vsa

Verband Schweizerischer Abwasserfachleute

Sekretariat: Grütlistrasse 44, Postfach 607, 8027 Zürich, Telefon 01/202 69 92

Der Verband Schweizerischer Abwasserfachleute (VSA) sucht zur Verstärkung des Verbandssekretariates und zur Unterstützung seines Geschäftsführers eine(n)

Ingenieur/-in

mit mehreren Jahren Erfahrung in Abwasserfach zur Mitwirkung in den verschiedenen Bereichen der Verbandstätigkeit, wie zum Beispiel

- Tagungen und Kurse für die Aus- und Weiterbildung im Abwasserfach
- Verbandspublikationen und -dokumentationen
- Verbandsadministration
- Nationale und internationale Normung
- Kommissionstätigkeit
- Produktezulassung im Abwasserfach
- usw.

Aufgrund unserer gesamtschweizerischen Aktivitäten und unter Berücksichtigung der zunehmenden internationalen Kontakte sollten Sie sich in deutscher und französischer oder italienischer sowie in englischer Sprache verständigen können!

Arbeitsort: VSA-Sekretariat an zentraler Lage in Zürich
Stellenantritt: März 1993 oder nach Vereinbarung

Falls Sie diese Stellenausschreibung anspricht, ersuchen wir Sie, Ihre Bewerbung mit den üblichen Unterlagen und Angaben **bis spätestens am 16. Oktober 1992** an folgende Adresse zu senden:

VSA, Grütlistrasse 44, Postfach 607, 8027 Zürich



**KANTON
AARGAU**



**BAUDEPARTEMENT
Abteilung Tiefbau**

Eine Brücke in die Zukunft

Die Unterabteilung Brücken- und Tunnelbau betreut die Projektierung, Ausschreibung und Ausführung der Kunstbauten im Netz der Kantons- und Nationalstrassen.

Wir bieten einem jüngeren, initiativen

Bauingenieur ETH oder HTL

die Gelegenheit, sich in die vielseitigen, anspruchsvollen Aufgaben der Projekt- und Oberbauleitung einzuarbeiten und anschliessend Projekte zur selbständigen Betreuung zu übernehmen. Erfahrungen im genannten Fachgebiet sind von Vorteil, aber nicht unbedingt erforderlich. Ein kollegiales Team wird Sie bei der Einarbeitung gerne unterstützen.

Möchten Sie mehr von dieser herausfordernden Stelle erfahren? Dann senden Sie bitte Ihre Bewerbung mit den üblichen Unterlagen an:

**Aarg. Baudepartement, Abteilung Tiefbau,
z. Hd. Herrn A. Erne, Kantonsingenieur, Buchen-
hof, 5001 Aarau.**

Weitere Auskünfte erteilt auch Herr E. Beusch, Chef Brücken- und Tunnelbau (Telefon 064 21 29 21)



Hochbauamt Wettingen

Zur Ergänzung unseres Teams suchen wir eine(n) zuverlässige(n) und tüchtige(n)

Hochbauzeichner(in)/Architekt(in)

Der Aufgabenbereich umfasst Unterhalt, Sanierung und Umbau der gemeindeeigenen Liegenschaften, die Mitarbeit bei Bauprojekten, die Prüfung der Schutzraumgesuche, die Mitarbeit in Kommissionen, die Mitwirkung im Hochbauwesen der Gemeinde sowie die Vertretung des Hochbauchefs.

Gefragt sind Umbauerfahrung, Verständnis und Genauigkeit in administrativen Belangen sowie ein klarer Ausdruck in Wort und Schrift.

Auskunft erteilt Ihnen der Hochbauchef P. Imoberdorf, Telefon 056 27 72 61. Bewerbungen mit den üblichen Unterlagen sowie Angabe des Gehaltsanspruchs und des frühesten Eintrittsdatums sind bis zum 9. Oktober 1992 an den **Gemeinderat Wettingen** zu richten.

Die Baudirektion des Kantons Freiburg

schreibt die Stelle

der Kantonsplanerin/ des Kantonsplaners

zur Bewerbung aus

Tätigkeitsbereich:

Die Kantonsplanerin/Der Kantonsplaner untersteht dem Baudirektor. Sie/Er leitet das Bau- und Raumplanungsamt entsprechend dem Pflichtenheft.

Dieses Pflichtenheft kann vom 25. September 1992 bis 16. Oktober 1992 beim Sekretariat der Baudirektion (Büro Nr. 306), Staatskanzlei, Chorherrengasse 17 in Freiburg, eingesehen werden.

Anforderungen:

- Architektendiplom ETH oder gleichwertiger Abschluss, Ausbildung in der Raum- und Siedlungsplanung.
- Deutsche oder französische Muttersprache, mit sehr guten Kenntnissen der andern Sprache.
- Verhandlungsgeschick und Gewandtheit im Bearbeiten von Texten.
- Grosse Erfahrung auf den Gebieten der Architektur und der Raumplanung.
- Fähigkeiten in der Organisation, Verwaltung und Personalführung.

Anstellungsbedingungen nach der Gesetzgebung über das Dienstverhältnis und die Besoldung des Staatspersonals.

Stellenantritt: 1. April 1993 oder nach Vereinbarung.

Schriftliche Bewerbungen mit Lebenslauf, Foto, Zeugniskopien und Referenzen sind, mit Angabe der Referenznummer des Inserates, **bis zum 17. Oktober 1992** an das Personalamt des Staates, Joseph-Piller-Strasse 13, 1700 Freiburg, zu richten. Ref. 3801.

Projektleiter

Abwassertechnik

Zur Verstärkung unseres Teams **Abwasserreinigung/Schlammbehandlung** suchen wir einen erfahrenen **Bau- oder Kulturingenieur**, der die selbständige Leitung von anspruchsvollen Projekten übernehmen kann.

Die Herren O. Frey und L. Pelloni geben Ihnen gerne weitere Informationen.



TOSCANO-BERNARDI-FREY AG
Planer und Ingenieure
8006 Zürich, Turnerstrasse 25
Telefon 01/363 26 36

KANTON
LUZERN



Baudepartement

220

Die **Zentralstelle für Wohnungsbau** befasst sich mit der Förderung des sozialen Wohnungsbaus, der Verbesserung der Wohnverhältnisse im Berggebiet und der baulichen Beratung bei Jugend-, Alters- und Pflegeheimen. Wir suchen für sofort oder nach Vereinbarung eine/n qualifizierte/n

Architekten/in HTL

Aufgabenbereich

- selbständige Begutachtung von Wohnbauprojekten im sozialen Wohnungsbau und Beurteilung von Bauvorhaben im Bereich von Jugend-, Alters- und Pflegeheimen
- Führen von Verhandlungen mit Planern und Bauherrschaften, insbesondere Baugenossenschaften
- Verfassen von Planungs- und Beurteilungsberichten
- Vorbereiten von Entscheidungsgrundlagen

Anforderungen

- abgeschlossenes HTL-Studium oder gleichwertige Ausbildung mit mehrjähriger Erfahrung im Hochbau-sektor
- Sicherheit im schriftlichen und mündlichen Ausdruck sowie Verhandlungsgeschick und Belastbarkeit

- Sinn für kostenbewusstes Bauen und organisatorische Zusammenhänge

Wir bieten

- vielseitige, interessante und verantwortungsvolle Tätigkeit
- Zusammenarbeit in kleinem Team
- umfassendes Weiterbildungsangebot
- zeitgemässe Anstellungsbedingungen

Für nähere Auskünfte über diese verantwortungsvolle Stelle steht Ihnen der Vorsteher der Zentralstelle für Wohnungsbau, Robert Furrer, Telefon 041 24 51 90, gerne zur Verfügung.

Richten Sie Ihre Bewerbung mit Lebenslauf, Zeugniskopien und Referenzadresse unter Angabe der Inseraten-Kenn-Nummer 220 an das

**Personalamt des
Kantons Luzern**

Hirschengraben 36
6002 Luzern

LUZERN LUZERN LUZERN

Wir befassen uns seit 25 Jahren mit der Beratung und der operativen Unterstützung von Unternehmen aus dem Bauwesen, der Industrie, dem Bereich Dienstleistungen sowie der öffentlichen Hand. Mit über 30 erfahrenen Fachleuten aus den Bereichen Engineering, Architektur und Betriebswissenschaft verfügen wir über ein grosses Leistungspotential. Wir legen besonderen Wert darauf, unseren Kunden sowohl bei der Erarbeitung von Problemlösungen als auch bei deren Umsetzung zur Verfügung zu stehen.

Typische Beispiele für unsere Mandate sind:

- Erbringen von Projektmanagement-Dienstleistungen im Hoch- und Tiefbau, in Industrie und Verwaltung
- Projektleitungen
- Überprüfen und Optimieren von gesamten Auftrags- und Projekt-abwicklungen
- Kosten- und Terminüberwachung sowie Qualitätssicherung

Für unsere Zweigniederlassung in LUZERN suchen wir einen/eine

• Ingenieur oder Architekten/-in

der/die Freude hat, sich mit Managementfragen auseinanderzusetzen.

Unsere Anforderungen sind:

- ETH- oder HTL-Abschluss
- einige Jahre praktische Erfahrung
- Fähigkeit zu konzeptionellem Denken und Handeln als Generalist
- Bereitschaft während der Einarbeitungszeit 1-3 Monate am Hauptsitz in Zürich zu arbeiten

Fühlen Sie sich angesprochen? Bitte vereinbaren Sie telefonisch einen Termin mit Hr. M. Keller oder senden Sie uns Ihre schriftliche Bewerbung.



BRANDENBERGER + RUOSCH AG
MANAGEMENT-BERATER

Hirschmattstrasse 16
Postfach
6002 Luzern

Telefon 041 23 71 91
Telefax 041 23 71 76

Organisationsberatung
Projekt-Management
Ausbildung

Für unsere Mandantin, ein in der Nordwestschweiz ansässiges Stahlbauunternehmen, suchen wir einen initiativen, vielseitigen und interessierten

Dipl. Bauingenieur ETH oder HTL mit Stahlbauerfahrung

Statische Berechnung, Projektierungen, Offertbearbeitungen, Kundenberatungen wie auch Ausführungsüberwachungen gehören unter anderem zu Ihren abwechslungsreichen Aufgaben als Leiter des Konstruktionsbüros mit CAD-Anlagen.

Zur Bewältigung der obenerwähnten Aufgaben bringen Sie Kenntnisse der EDV inkl. CAD sowie der französischen Sprache mit. Als teamfähige Führungspersönlichkeit mit Durchsetzungsvermögen können Sie Ihre Mitarbeiter jederzeit optimal einsetzen und fördern.

Wenn Sie interessiert sind, freuen wir uns auf Ihre Bewerbungsunterlagen.

Andreas Bitter Consulting
Talgutweg 12 a
3063 Ittigen

Für die Ausführung eines gestalterisch wie technisch anspruchsvollen Bauvorhabens in Bern suchen wir per sofort oder nach Vereinbarung einen initiativen, erfahrenen und an selbständiges Arbeiten gewöhnten

BAULEITER

Ihre Aufgaben umfassen im wesentlichen die Koordination der Ausführungsphase, das Rechnungswesen sowie die örtliche Bauleitung.

Die schriftliche Bewerbung mit den üblichen Unterlagen ist zu richten an

Andrea Roost, dipl. Architekt BSA/SIA/SWB
Steinerstrasse 36, 3006 Bern

ARCHITEKT HTL

Als Ergänzung unseres Teams suchen wir einen Architekten/Bauingenieur mit mehreren Jahren Erfahrung in Projektleitung, Ausführungsplanung und Bauleitung. Wir erwarten nebst Interesse an der technischen und administrativen Bearbeitung unserer Projekte auch Interesse an bewusster Gestaltung anspruchsvoller Bauvorhaben.

Wir sind ein mittelgrosses Architekturbüro, welches bei allen Bauvorhaben grossen Wert auf technisch und ökonomisch einwandfreie Lösungen und architektonische Qualität legt. Wir arbeiten mit NPK 2000 auf PC und mit einer CAD-Anlage (Macintosh).

Wir bieten zeitgemässe Entlohnung und Sozialleistungen, wobei eine spätere Beteiligung bei Eignung durchaus ihr Ziel sein darf. Wir freuen uns auf Ihre Bewerbung.

Beyeler + Partner, dipl. Architekten ETH/SIA
4410 Liestal, Telefon 061 921 69 66

Architekturbüro in Bern mit gutem Auftragsbestand (Wohnungs- und Verwaltungsbauten, Sanierungen) sucht erfahrenen Baufachmann, zum Beispiel

Architekten HTL

der nach kurzer Einarbeitungszeit die operative Leitung des Büros weitgehend übernehmen und den Inhaber entlasten kann.

Bewerbungen mit Lohnansprüchen sind zu richten an:
Chiffre 1534 IVA AG, Postfach, 8032 Zürich

Für unsere Mandantin, ein in der Nordwestschweiz ansässiges Stahlbauunternehmen, suchen wir qualifizierte

Stahlbauzeichner mit CAD-Erfahrung

Zur Bewältigung Ihrer Tätigkeit in einem kleinen Team steht Ihnen ein modern eingerichteter Arbeitsplatz zur Verfügung.

Gerne erwarten wir Ihre Bewerbungsunterlagen an folgende Adresse:

Andreas Bitter Consulting
Talgutweg 12 a
3063 Ittigen

Für die technische Bearbeitung diverser Bauvorhaben suchen wir einen

Architekten/Techniker HTL oder erfahrenen Hochbauzeichner

Wir bieten: Angenehmes Arbeitsklima in kleinem Team. EDV- und CAD-Unterstützung.

Wir erwarten: Gute Fachkenntnisse, einige Jahre Erfahrung und selbständiges Arbeiten.

Auf Ihre Bewerbung freuen sich:

Toni + Josef Käppeli, Architekten, Luzernerstrasse 41, 6330 Cham

Stellengesuche

Junger, vielseitig interessierter

Bauingenieur HTL

sucht herausfordernde Tätigkeit in Umweltschutzbereichen wie:

Ingenieurbiologie/Gewässerschutz
Wasserbau/Abwassertechnik
Landschaftsschutz

Chiffre SIA 1527 Postfach, 8032 Zürich

Kreativer Hochbauzeichner (23)

sucht im Raum Chur auf den 1. Januar 1993 oder nach Vereinbarung Arbeitsstelle in einem modernen Architekturbüro. (CAD keine Bedingung.)

Bitte kontaktieren Sie Chiffre SIA 1526, IVA AG, Postfach 8032, Zürich

Bauingenieur HTL

(Abschluss 1992) sucht auf Anfang 1993 Einstieg in den Ingenieurberuf im Raume Zürich/Winterthur/Frauenfeld/Schaffhausen mit Aufgabenbereich Massivbau/Spezialtiefbau. Bisherige Ausbildung: 4jährige Lehre als Tiefbauzeichner, Bauingenieurstudium in Winterthur.

Angebote bitte unter Chiffre SIA 1525 an IVA AG, Postfach, 8032 Zürich

Gesucht

Lehrstelle als Tiefbauzeichner

für August 1993 in kleineres, vielseitiges Büro, Basel und Umgebung.

Lukas Brem, In den Zielbäumen 1
4143 Dornach, Telefon 061 701 57 30

Geologe SIA, Dr.

mit mehrjähriger Erfahrung im Bereich Ingenieurgeologie: Rutschungen, Untertagebau, Baubegleitung (Tunnel- und Kraftwerkbauten) und Hydrogeologie: Schutzzonen, Geothermie, sucht eine möglichst selbständige Stellung im In- oder Ausland (D/E/F/I/S). Interesse an Partnerschaft vorhanden.

Zuschriften unter Chiffre SIA 1524 an IVA AG, Postfach, 8032 Zürich

Ich habe meine Lehre als

Hochbauzeichner

abgeschlossen und suche eine Stelle in Zürich und Umgebung, um die deutsche Sprache zu erlernen.

Anfragen bitte an: Franco Prada, Via Castausio 19, 6900 Lugano, Tel. 091/23 52 02

Dipl. Geograph/Raumplaner

mit Erfahrung in Richt- und Ortsplanung sowie Kenntnissen in allgemeiner Ökologie (UVP), Systemanalysen und Regionalentwicklung sucht vielseitige Tätigkeit vorzugsweise im Raum Bern, evtl. auch Nähe BH Biel, Olten, Thun, Freiburg.

Kontaktnahme bitte unter Chiffre SIA 1513 an IVA AG, Postfach, 8032 Zürich.

Dipl. Bauingenieur ETH

sucht zum Einstieg ins Berufsleben Stelle in Projektierungsbüro. Vertiefungsrichtungen, Konstruktion und Grundbau. 1 Jahr praktische Erfahrung.

Zuschriften bitte unter Chiffre SIA 1531 an IVA AG, Postfach, 8032 Zürich

Initiativer

Innenarchitekt

sucht neue Herausforderung. Erfahrung in Planung, Entwurf, Kundenbetreuung und Lehrlingsausbildung. Region Zentralschweiz oder Zürich.

Angebote bitte schriftlich unter Chiffre SIA 1530 an IVA AG, Postfach, 8032 Zürich

Geotechnik in Deutschland

Renommierte deutsche Ingenieurgesellschaft bietet leistungsfähigem und zuverlässigem Partner wesentliche, gegebenenfalls auch Mehrheitsbeteiligung.

Fachgebiet: Geotechnik, Verkehrswegbau, Spezialtiefbau, Deponiebau, Sanierung, Baugrund- und Altlastuntersuchung

Tätigkeit: Beratung, Planung, Bauleitung

Grösse: 40 Mitarbeiter, expansive Entwicklung

Niederlassungen: Süddeutschland, Hessen, Neue Bundesländer

Schriftliche Offerten mit Finanznachweis sind zu richten an Chiffre SIA 1533, IVA AG, Postfach, 8032 Zürich

Diverses

CAD-Konstruktionsbüro – Eisenbeton – Stahlbau – hat noch freie Kapazitäten.

Wir liefern Ihnen prompte, technisch einwandfreie Pläne.

Feste Kosten sparen – mit externen Zeichnern planen!

Anfragen unter Chiffre SIA 1529 an IVA AG, Postfach, 8032 Zürich



INGENIEURSCHULE
INTERKANTONALES TECHNIKUM RAPPERSWIL

Informationstag

Samstag, 3. Oktober 1992, 08.30 – 11.30 Uhr

für Interessentinnen und Interessenten an einem Studium an der Ingenieurschule Interkantonales Technikum Rapperswil (ITR).

Kurzorientierung zum Studium am ITR: 08.30 und 09.30 Uhr im Hörsaal 3010.

Jeweils anschliessend Orientierung über die Studiengänge der Abteilungen Siedlungsplanung, Grünplanung, Landschafts- und Gartenarchitektur, Elektrotechnik, Maschinenbau und Bauingenieurwesen.

Informationen über Aufnahmebedingungen, verlangte Vorbildung, Lehrpläne, Termine, Schulgelder usw.: 08.30 – 11.30 Uhr am Info-Stand in der Eingangshalle des Hörsaalgebäudes.

Wichtige Daten für Studieninteressentinnen und -interessenten:

Daten der Freitag, 8. Januar 1993

Aufnahmeprüfungen: Mittwoch, 2. Juni 1993

Anmeldefristen: bis 30. November 1992 für Teilnahme an Aufnahmeprüfung im Januar 1993 oder bis 30. April 1993 für Teilnahme an Aufnahmeprüfung im Juni 1993 sowie bis 31. Mai 1993 für prüfungsfrei Eintretende

Beginn des Schuljahres 1993/94: Montag, 8. November 1993

Anmeldeformulare sind bis am 3. Oktober am Info-Stand oder jederzeit bei folgender Adresse erhältlich:

Ingenieurschule Interkantonales Technikum Rapperswil, Sekretariat, Oberseestrasse 10, 8640 Rapperswil, Tel. 055/234 111.

Gautschi Bauleitungen

(Bauleitende Architekten und Ingenieure HTL)

mit Flair für professionelles Baumanagement und besten Referenzen übernimmt zu günstigen Konditionen:

Bauleitungsaufgaben im Hoch- und Tiefbau

Hegnaustrasse 46b, 8602 Wangen b. Dübendorf, Tel. 077/71 60 04
Affolterstrasse 3, 8552 Felben-Wellhausen, Tel. 054/65 12 29

Kleineres, leistungsfähiges Ingenieurbüro ETH/SIA hat infolge Terminverschiebungen

freie Kapazitäten

Beratungen, Gesamt- oder Teilleistungen im konstr. Hochbau, Brücken- und Spezialtiefbau.

Anfragen unter Chiffre SIA 1528 an IVA AG, Postfach, 8032 Zürich

Freie Mitarbeit

Bauingenieur HTL mit 20-jähriger Berufserfahrung übernimmt Bauleitungen, Projektleitungen und Beratungsaufgaben von Tiefbauprojekten im Raume Deutschschweiz.

Anfragen unter Chiffre SIA 1523 an IVA AG, Postfach, 8032 Zürich

Bauleitungsbüro

langjährige Erfahrung in sämtlichen Sparten des EFH-, MFH-, Gewerbe-, Heim-, Hotel- und Innenausbau übernimmt Gesamtaufträge oder Teilleistungen in freier Mitarbeit.

SCARPAT Bauausführungen, Rigistrasse 4, 8802 Kilchberg
Telefon 01 715 11 54, Fax 01 715 04 45

Infolge Auftragsrückstellung hat kleines Architekturbüro freie Kapazität für

Planungsaufgaben (Entwurf-, Projekt- und Ausführungsplanung)

von Um- und Neubauten.

Anfragen unter Telefon 01 371 52 07

**Wer inseriert,
wird nicht vergessen!**

Metallfassaden
Alu-Fenster
Alu-Türen
Alu-Tore

STAHLBAU

METALLBAU

BAUSYSTEME

stampfli

J. Stampfli AG, 4553 Subingen, Telefon 065-44 11 22

ökoscience

Institut für praxisorientierte Ökologie AG

Ökobilanzen, Ökoconsulting, Lufthygiene,
Toxikologie, Abfall, UVP's, Umweltberatung

Quellenstrasse 31
8031 Zürich
01 / 271 68 05

Wiesentalstr. 37
7000 Chur
081 / 27 63 02

¹⁹² **mut** Halle 331
Stand 542

Architekt HTL mit Erfahrung und besten Referenzen übernimmt

Bauleitungen
Devisierungen

für Wohn- und Industriebauten. Devisierungen auf PC mit Messerli-
Programm.

Offerten unter Chiffre P 251-12115, ofa Orell Füssli Werbe AG, Post-
fach, 8022 Zürich.

Dipl. Bauingenieur ETH

empfiehlt sich für die Übernahme von Projektierungs- und Bauleitungs-
aufgaben als freier Mitarbeiter.

Ich habe eine langjährige Praxis im konstruktiven Ingenieurbau und
im Grundbau/Spezialtiefbau und entsprechende Referenzen.

Anfragen unter Chiffre SIA 1522 an IVA AG, Postfach, 8032 Zürich

Leistungsfähiges Bauingenieurbüro (ETH, SIA)

im Welschland, mit modernen Arbeitsmethoden (CAO), Erfahrung,
Motivation, sucht irgendwelche Mitarbeitersform um seine
Fähigkeiten völlig einsetzen zu können. (Unterakkordant, Vereini-
gung, Einsatz im Ausland, riskante Aufträge, wissenschaftli-
che Studie oder Stahlbetonpläne usw.

Angebote unter Chiffre SIA 1532 an IVA AG, Postfach, 8032 Zürich

Inserate

bitte

frühzeitig

aufgeben!

Impressum

Schweizer Ingenieur und Architekt (SI+A)

Herausgeber

Verlags-AG der akademischen technischen Vereine

Offizielles Organ

Schweizerischer Ingenieur- und Architekten-Verein (SIA)
Gesellschaft Ehemaliger Studierender der ETH Zürich (GEP)
Schweizerische Vereinigung Beratender Ingenieure (ASIC)

Redaktion

Rüdigerstrasse 11, Postfach 630, 8021 Zürich
Tel. 01 / 201 55 36, Telefax 01 / 201 63 77

Redaktoren

Heinz Rudolphi, Ing. SIA, Chefredaktor
Bruno Odermatt, dipl. Arch. ETH / SIA
Hans U. Scherrer, dipl. Ing. ETH / SIA
Brigitte Honegger, Architektin

Redaktioneller Mitarbeiter

Richard Liechti

Produktion

Werner Imholz

Sekretariat

Odette Vollenweider, Adrienne Zogg

Nachdruck von Bild und Text, auch auszugsweise, nur mit schriftlicher
Zustimmung der Redaktion und mit genauer Quellenangabe.

Abonnemente

	Schweiz:	Ausland:
1 Jahr	Fr. 198.-	Fr. 215.-
Einzelnummer	Fr. 8.- plus Porto	

Ermässigte Abonnemente für Mitglieder GEP, BSA, ASIC,
STV, Archimedes und Studenten.

Einzelnummern sind nur bei der Redaktion erhältlich.

Bestellungen für Abonnemente sowie
Adressänderungen von Abonnenten an

Abonnementverwaltung Huber & Co. AG
CH-8501 Frauenfeld, Telefon 054 / 27 11 11

Adressänderungen von SIA-Mitgliedern an das
SIA-Generalsekretariat, Postfach, 8039 Zürich

Postcheck

«Schweizer Ingenieur und Architekt»
80-6110-6 Zürich

Anzeigen

IVA AG für Internationale Werbung

Hauptsitz: Mühlebachstr. 43 8032 Zürich Tel. 01 / 251 24 50 Fax 01 / 251 27 41	Filiale Lausanne: Pré-du-Marché 23 1004 Lausanne Tel. 021 / 37 72 72 Fax 021 / 37 02 80	Filiale Lugano: Via Pico 28 6909 Lugano-Cassarate Tel. 091 / 52 66 84 Fax 091 / 52 45 65
--	---	--

Satz + Druck

Huber & Co. AG
8501 Frauenfeld, Tel. 054 / 27 11 11

Ingénieurs et architectes suisses (I+A5)

Erscheint im gleichen Verlag

Redaktion:

Rue de Bassenges 4, case postale 180, 1024 Ecublens,
Tel. 021 / 693 20 98, Telefax 021 / 693 20 84

Abonnemente:

	Schweiz:	Ausland:
1 Jahr	Fr. 128.-	Fr. 138.-
Einzelnummer	Fr. 7.-	Fr. 8.-

SIA-Generalsekretariat

Schnauserstrasse 16, Postfach, 8039 Zürich
Tel. 01 / 283 15 15, Fax. 01 / 201 63 35
SIA-Normen und -Dokumentationen: Tel. 01 / 283 15 60