

Objekttyp: **Advertising**

Zeitschrift: **Schweizer Ingenieur und Architekt**

Band (Jahr): **110 (1992)**

Heft 32

PDF erstellt am: **21.09.2024**

### **Nutzungsbedingungen**

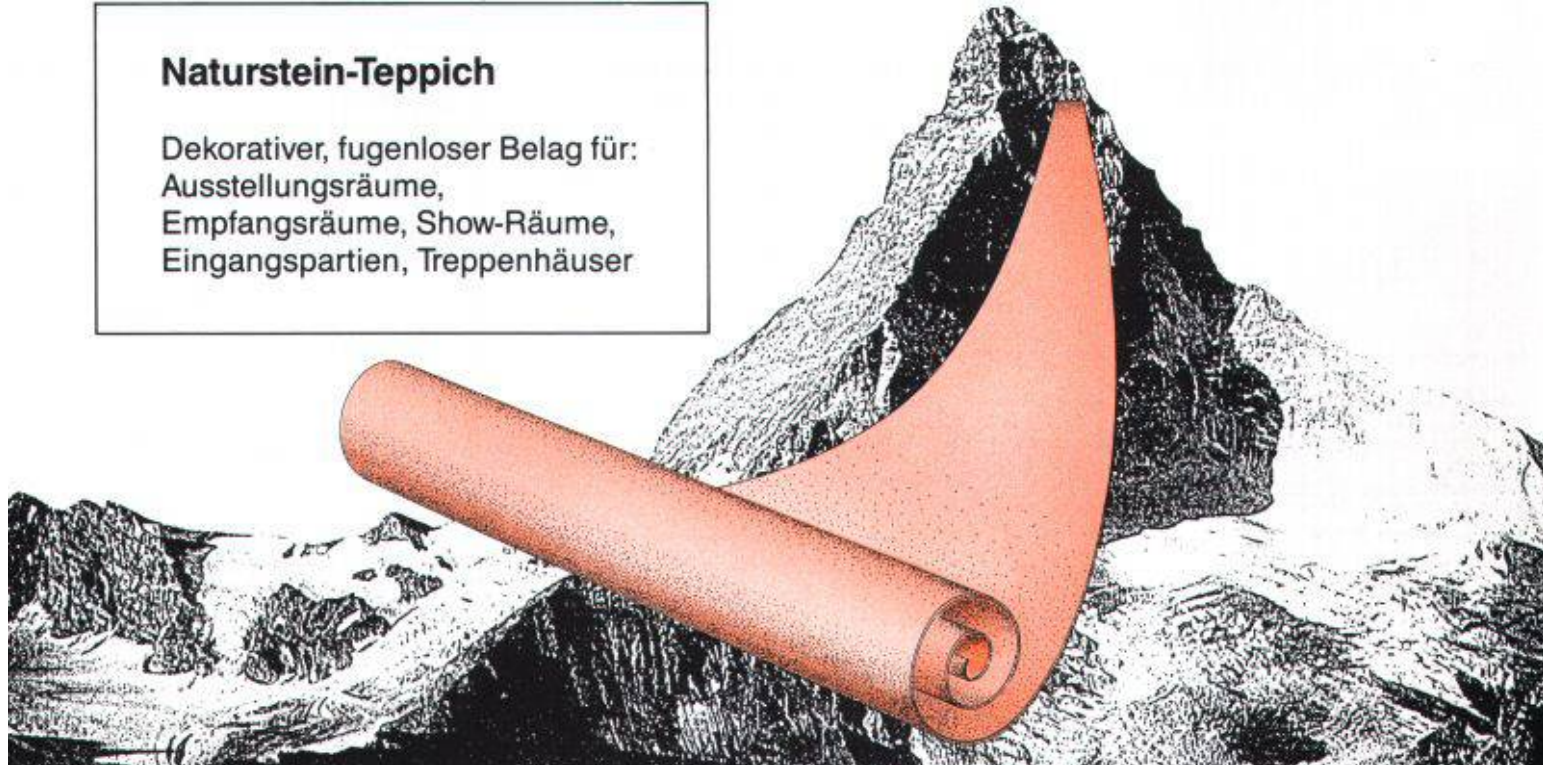
Die ETH-Bibliothek ist Anbieterin der digitalisierten Zeitschriften. Sie besitzt keine Urheberrechte an den Inhalten der Zeitschriften. Die Rechte liegen in der Regel bei den Herausgebern. Die auf der Plattform e-periodica veröffentlichten Dokumente stehen für nicht-kommerzielle Zwecke in Lehre und Forschung sowie für die private Nutzung frei zur Verfügung. Einzelne Dateien oder Ausdrucke aus diesem Angebot können zusammen mit diesen Nutzungsbedingungen und den korrekten Herkunftsbezeichnungen weitergegeben werden. Das Veröffentlichen von Bildern in Print- und Online-Publikationen ist nur mit vorheriger Genehmigung der Rechteinhaber erlaubt. Die systematische Speicherung von Teilen des elektronischen Angebots auf anderen Servern bedarf ebenfalls des schriftlichen Einverständnisses der Rechteinhaber.

### **Haftungsausschluss**

Alle Angaben erfolgen ohne Gewähr für Vollständigkeit oder Richtigkeit. Es wird keine Haftung übernommen für Schäden durch die Verwendung von Informationen aus diesem Online-Angebot oder durch das Fehlen von Informationen. Dies gilt auch für Inhalte Dritter, die über dieses Angebot zugänglich sind.

## Naturstein-Teppich

Dekorativer, fugenloser Belag für:  
Ausstellungsräume,  
Empfangsräume, Show-Räume,  
Eingangspartien, Treppenhäuser



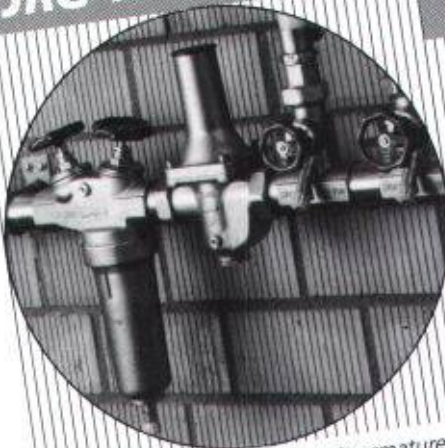
# reporxit<sup>AG</sup>

Ein Unternehmen der **forbo** Gruppe

Helgenstr. 21/Postfach  
8403 Winterthur Tel. 052 27 17 21 Fax 052 27 93 91

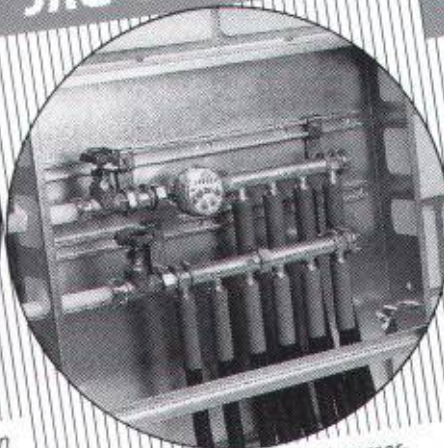
Emmenau 3, 3415 Hasle-Rüegsau  
Tel. 034 61 62 00, Fax 034 61 63 43

### JRG Armaturen



Abstell-, Regulier- und Sicherheitsarmaturen  
betriebsicher und servicefreundlich

### JRG Sanipex<sup>®</sup>



das korrosionsbeständige Trinkwasser-  
Installationssystem für Kalt- und Warmwasser

### JRG Metallguss



in verschiedenen Legierungen für die  
Maschinen- und Apparateindustrie

## JRG Gunzenhauser

**Armaturen • Sanipex<sup>®</sup> • Metallguss**

J. + R. Gunzenhauser AG, CH-4450 Sissach, Telefon (061) 98 38 44, Telefax (061) 98 47 86 / CH-6900 Lugano,  
Telefon (091) 23 47 64, Telefax (091) 22 62 84 / D-4600 Dortmund, Telefon (0231) 59 30 32 + 59 50 71,  
Telefax (0231) 59 04 23 / A-1090 Wien, Telefon (0222) 310 39 98-0, Telefax (0222) 310 39 99 75