

Objekttyp: **Advertising**

Zeitschrift: **Schweizer Ingenieur und Architekt**

Band (Jahr): **110 (1992)**

Heft 20

PDF erstellt am: **25.09.2024**

Nutzungsbedingungen

Die ETH-Bibliothek ist Anbieterin der digitalisierten Zeitschriften. Sie besitzt keine Urheberrechte an den Inhalten der Zeitschriften. Die Rechte liegen in der Regel bei den Herausgebern.

Die auf der Plattform e-periodica veröffentlichten Dokumente stehen für nicht-kommerzielle Zwecke in Lehre und Forschung sowie für die private Nutzung frei zur Verfügung. Einzelne Dateien oder Ausdrucke aus diesem Angebot können zusammen mit diesen Nutzungsbedingungen und den korrekten Herkunftsbezeichnungen weitergegeben werden.

Das Veröffentlichen von Bildern in Print- und Online-Publikationen ist nur mit vorheriger Genehmigung der Rechteinhaber erlaubt. Die systematische Speicherung von Teilen des elektronischen Angebots auf anderen Servern bedarf ebenfalls des schriftlichen Einverständnisses der Rechteinhaber.

Haftungsausschluss

Alle Angaben erfolgen ohne Gewähr für Vollständigkeit oder Richtigkeit. Es wird keine Haftung übernommen für Schäden durch die Verwendung von Informationen aus diesem Online-Angebot oder durch das Fehlen von Informationen. Dies gilt auch für Inhalte Dritter, die über dieses Angebot zugänglich sind.



Die Qualität unserer Küchen und Bäder
begleiten wir mit umfassenden
Dienstleistungen.



Alles, was Ihr Herz begehrt. Ob Neu- oder Umbau. Ein Küchen- und Bäderangebot, das jeden Wunsch zu erfüllen vermag. Für jedes Budget. Grossflächige Ausstellungen in allen Teilen des Landes. Umfassende Dienstleistungen. Liebevoller Pflege des Details und ein uneingeschränktes Bekenntnis zu Qualität. Know-how und Kompetenz sowie eine enge Partnerschaft mit dem Sanitärinstallateur. Das sind mit die Gründe, die Sanitas Troesch zum führenden Haus gemacht haben, ... weshalb Sie sich viele Jahre lang an Ihrer neuen Küche oder Ihrem neuen Bad von Sanitas Troesch freuen werden.

**SANITAS
TROESCH**
SUISSE

Das führende Haus für Küche und Bad

4123 Allschwil, Gewerbestrasse 25, Tel. 061 / 481 80 00; 6517 Arbedo, Via del Carmagnola, Tel. 092 / 29 01 31; 4002 Basel, Venedig-Strasse 31 (Dreispietz-Areal), Tel. 061 / 331 35 35; 7000 Chur, Industriestrasse 27, Tel. 081 / 24 49 24; 1023 Crissier, Chemin Longemarlaz 6, tel. 021 / 635 13 81; 1211 Genève 26, Centre Cuisines, Chemin de la Gravière 8, C. P. 365, tél. 022 / 43 88 20; 8645 Jona / Rapperswil, Tägeraustrasse 21, Tel. 055 / 28 24 42; 3098 Köniz, Sägemattstrasse 1, Tel. 031 / 970 27 11; 6010 Kriens, Bäder-Ausstellung, Oberkuonimatt, Tel. 041 / 48 77 88; 4600 Olten, Aarburgerstrasse 103, Tel. 062 / 26 25 25; 8808 Pfäffikon, Küchen-Center, Churerstrasse 154 (Etzelpark), Tel. 055 / 48 56 86; 3960 Sierre, Ile Falcon, tél. 027 / 55 37 51; 9016 St. Gallen, Simonstrasse 5, Tel. 071 / 37 22 11; 3602 Thun, C.F.L. Lohnerstrasse 28, Tel. 033 / 34 15 75; 8031 Zürich, Limmatplatz 7, Tel. 01 / 275 33 11; 8050 Zürich-Oerlikon, Thurgauerstrasse 56, Tel. 01 / 275 33 11

Aktuelles für den Architekten



maxit[®]plan 490 **Der Fließ-Unterlagsboden**

- Wetterunabhängiges System: bestehend aus Silo und angebauter Mischpumpe
- Grosse Verlegeleistung: mehr als 800 m² am Tag
- Mindeststärke ab 30 mm
- Begehbar nach 24 Stunden, belastbar nach 3 Tagen
- Grosse Flächen fugenlos verlegbar
- Geringer Platzbedarf
- Saubere Baustellen
- Konstante Mörtelqualität



Maxit AG

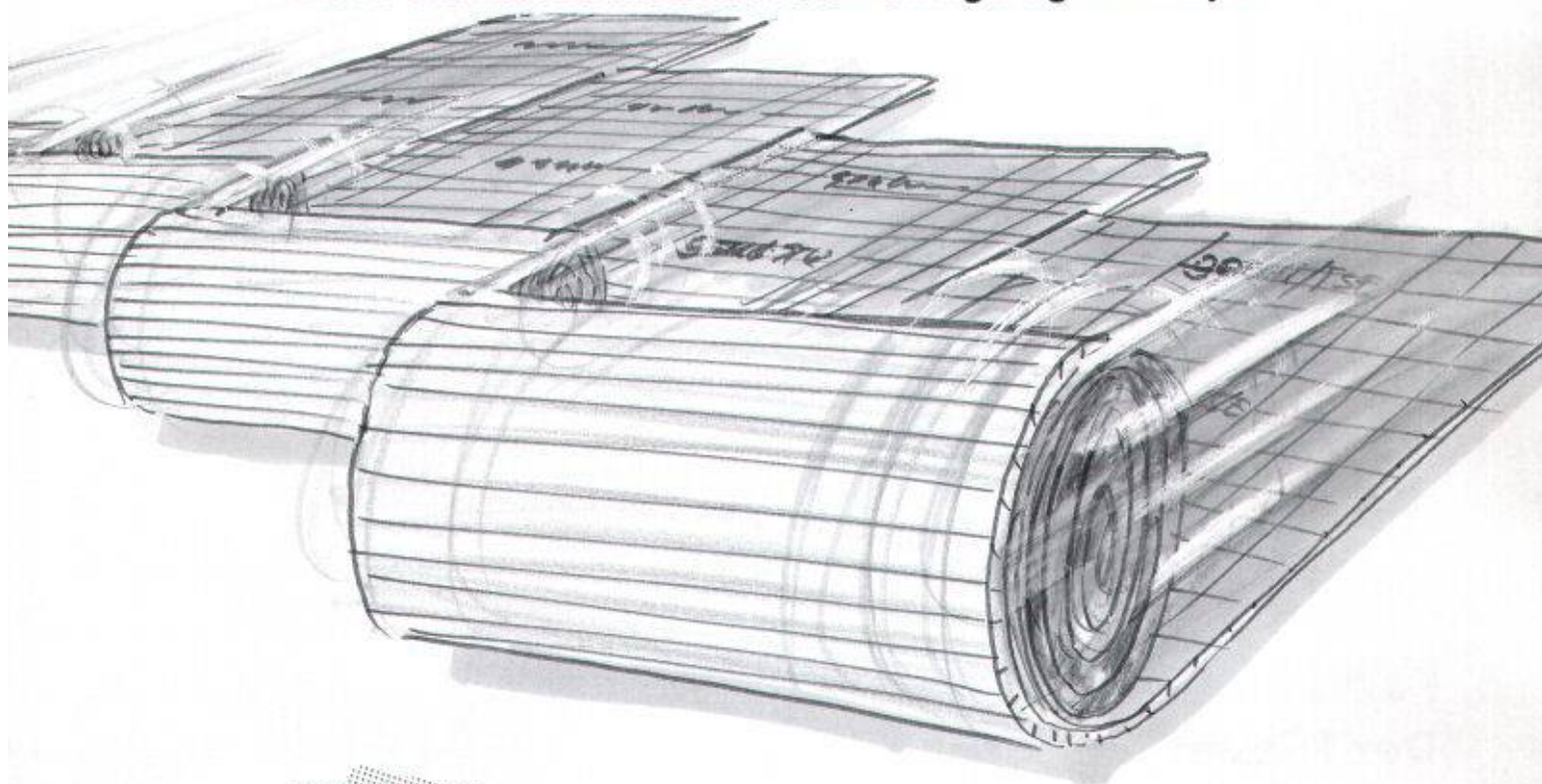
Hauptstraße 30
4127 Birsfelden
Telefon 0 61 / 3 11 78 66

bauen ist

maxit[®]

Die Platten werden überrollt!

Diese Qualität zu diesem Preis – einzigartig in Europa.



Der Faktor Zeit

Isolation und Abdeckfolie in 1 Arbeitsgang verlegt!

- Kein Verschieben der Platten, kein Rutschen auf den Knien
- Eine schnelle und saubere Sache!

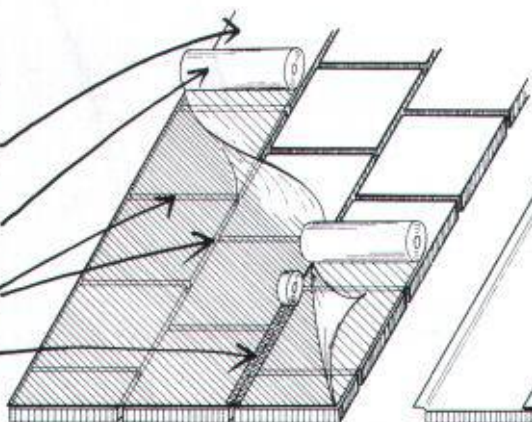
Der Faktor Geld

Materialeinkauf Rolle = Materialeinkauf Platte und Abdeckfolie
Verlegung: ein voller Arbeitsgang wird eingespart = Ihr Nutzen!



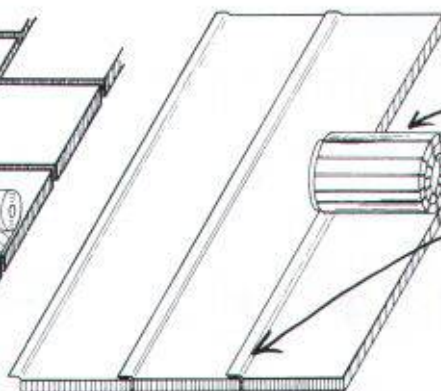
Plattenverlegung

- Isolierplatten
(= 1. Verlegevorgang)
- Rolle Baufolie
(= 2. Verlegevorgang)
- Viele Fugen
- Rolle Kleband
(= 3. Arbeitsschritt)



Rollenverlegung

- goroll Isolationsrolle
(nur 1 Verlegevorgang!)
- Selbstklebender Streifen
(keine Klebandrollen notwendig)



FCKW-FREI
kein ozonschädigendes Treibmittel



genon



053/95 17 21

Jetzt
schwarz auf weiss:
goroll.
Der neue
Standard.

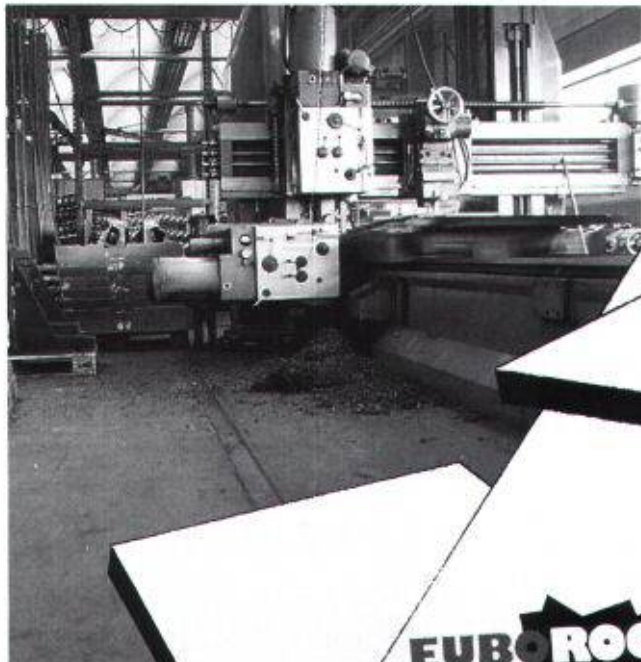
*Hochgesteckte Ziele konnten durch
neue Produktionstechniken erreicht werden.*

**LANGZEIT
ISOLATION** 

gonon

gonon
Kunststoffwerk AG
CH-8226 Schleithelm SH
Telefax 053/95 17 25

Die guten Böden



EUBÖOLITH

NEU: härter

zähelastischer, wärmeschützender
Steinholz-Industrie- und Werkstattboden mit
hohem Abriebwiderstand, fugenlos

EUBOROC

Industrie- und Lagerboden mit zusätzlich
verstärktem Widerstand gegen schwere
Lasten und intensiven Fahrverkehr

EUBODUR

Hartbeton-Böden nach Mass für alle Beanspruchungen

EUBOPLAT

variantenreicher Zement-Kunstharz-Industrieboden, staubfrei

famaflor

universeller, fugenloser Allzweck-
Bodenbelag aus lösemittelfreiem
Epoxidharz als:

EP-Flieβbelag
EP-Flieβmörtelbelag
EP-Mörtel
Quarzsand-Teppich
Beschichtung
Versiegelung

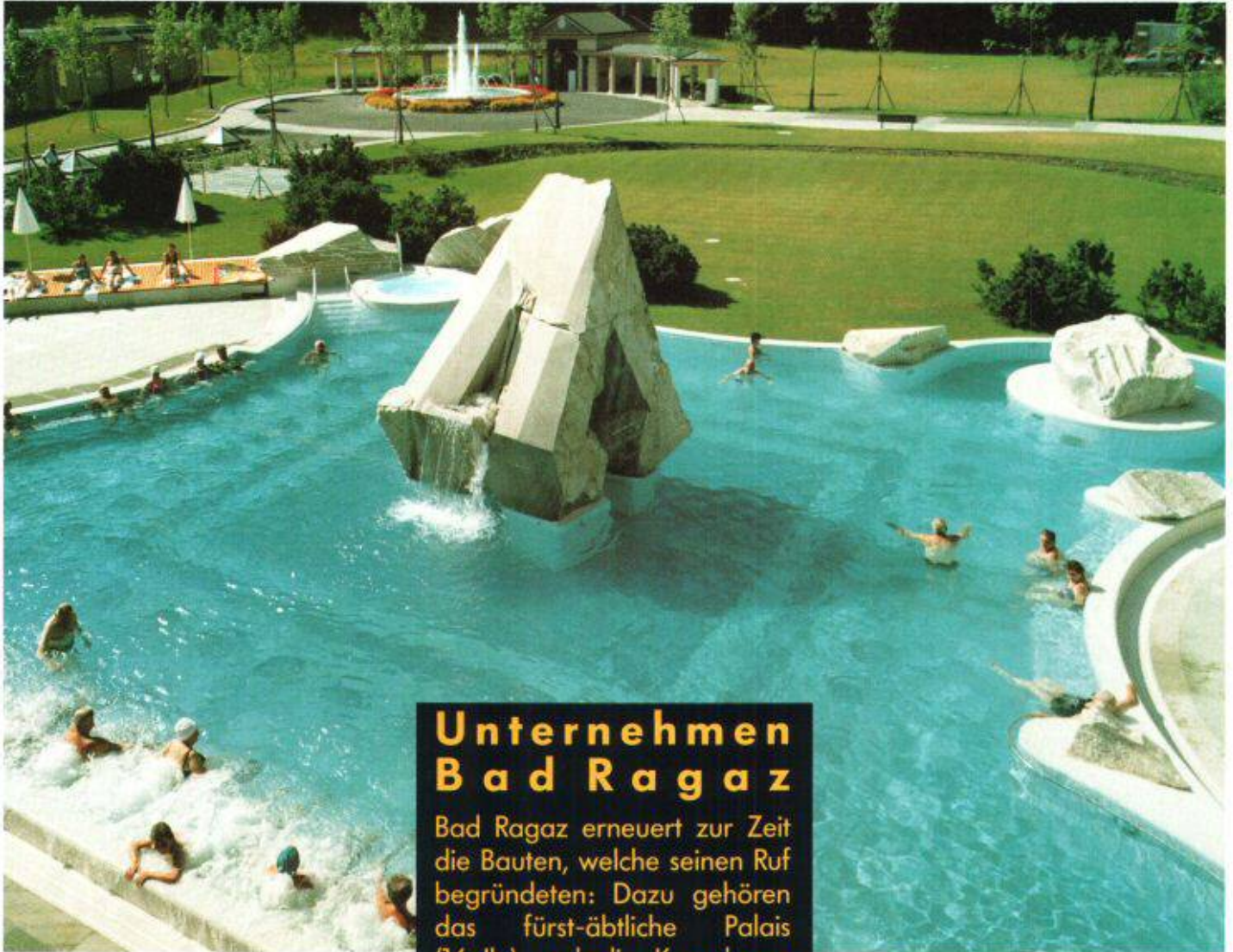


Industrie-Böden
Unterlags-Böden
Bödenbeläge

Euböolithwerke AG

Tannwaldstrasse 62
4601 Olten
Telefon 062 - 26 33 33
Telefax 062 - 26 33 37

Filiale Zürich 01 - 311 72 23
Filiale Wil 073 - 23 69 44
Filiale Spiez 033 - 54 55 15



Unternehmen Bad Ragaz

Bad Ragaz erneuert zur Zeit die Bauten, welche seinen Ruf begründeten: Dazu gehören das fürst-äbtliche Palais (16. Jh.) und die Kuranlagen aus dem letzten Jahrhundert. SikaBau hat das neue Bassin und die Wasserausgleichsbekken mit Sika 101a und mit Sikadur-Combiflex abgedichtet. Die Kurgäste freuen sich über das neue prächtige Gartenbad.



FILENIT®

Zum Thema Fensterbänke:

Auswahl total

Das umfassende Fensterbank-Programm von StahlTon genießt ein hohes Ansehen. Einer der verschiedenen Typen passt nämlich immer zur gewählten Aussenwandkonstruktion und fügt sich harmonisch ins Fassadenbild: farblich abgestimmt, in perfektem Finish, mit speziellen Querschnitten. Jetzt auch als FILENIT-Thermofensterbank oder mit patentierter Elasto-Aufbordung für kittfreien Anschluss im Leibungsbereich. Verlangen Sie Unterlagen.

 **StahlTon**
Im Element am Bau

StahlTon AG · Riesbachstr. 57 · 8034 Zürich
Tel. 01-384 89 50 · Fax 01-382 08 02

K



ARMAFIL®

Zum Thema Sichtbeton-Sanierung:

Charakter und Wert bewahren

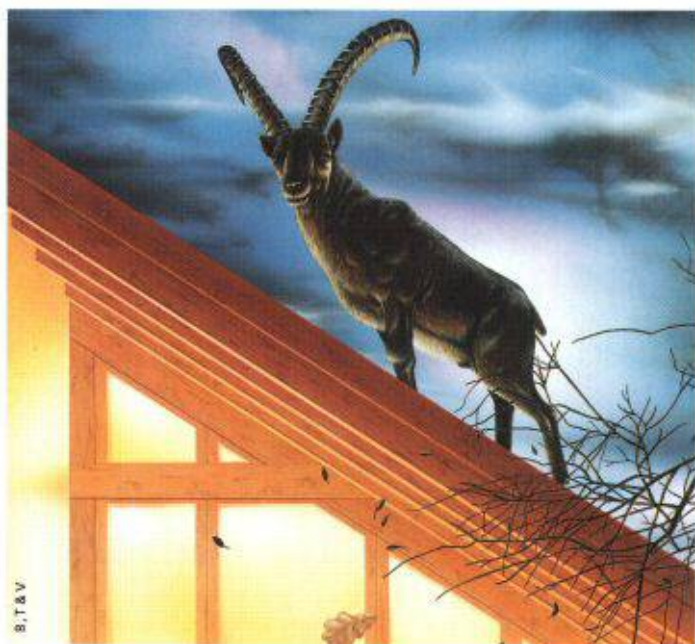
ARMAFIL steht für eine funktional wie ästhetisch überzeugende, hinterlüftete Verkleidung. Sie wird der bestehenden Fassade vorgehängt und gleicht der ursprünglichen aufs Haar. Der entscheidende Unterschied: Nach der Sanierung mit ARMAFIL gehören Korrosion, Risse und Abplatzungen, Wasser- und Frostschäden der Vergangenheit an. Verlangen Sie Unterlagen.

 **StahlTon**
Im Element am Bau

StahlTon AG · Riesbachstr. 57 · 8034 Zürich
Tel. 01-384 89 80 · Fax 01-382 08 02

K

Bei Wind und Wetter kommen wir
besonders steil heraus.



S.T.&V

Das bestens bewährte fugenlose Sarnafil Unterdachsystem hält dicht: bei jeder Unterkonstruktion, Dachform, klimatischer Beanspruchung, Neigung und Eindeckung. Es überzeugt dank der Sarnafil Unterdachbahn mit sofortiger Fugendichtigkeit und 100%iger Rezyklierbarkeit. Es erfüllt bauphysikalisch und energetisch höchste Ansprüche, speziell hinsichtlich Luftdichtigkeit und Schallschutz. Und es besticht mit einer umfassenden Produkte-Garantie, für die wir mit unserer 30jährigen Erfahrung bürgen. Fordern Sie detaillierte Informationen an, bevor Ihr Steildach flach herauskommt.

Senden Sie mir Ihre Unterlagen über Steildachsysteme. Senden Sie mir allgemeine Unterlagen über Abdichtungssysteme. Ich wünsche ein Fachgespräch. Rufen Sie mich bitte an:

Name _____

Beruf _____

Firma _____

Strasse, Nr. _____

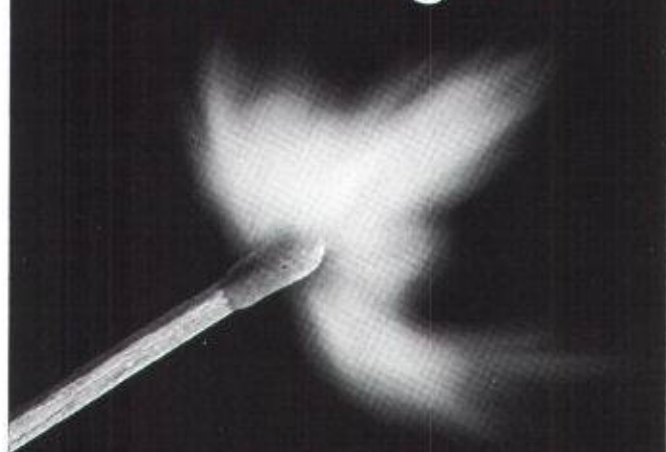
PLZ, Ort _____

Coupon einsenden an: Sarnafil AG, Industriestrasse, 6060 Sarnen, Telefon 041/66 99 66, Telefax 041/66 85 42

Sarnafil®

Steildachsysteme. Alles unter Dach und Fach.

Was BLATTI
einbrennt,
lebt länger!



GLASIT®
Einbrennlackierung

GLASIT-Einbrennlackierung kann ohne Probleme für grosse und schwere Stahlteile eingesetzt werden.

Anwendungsgebiete:

- Fensterrahmen
- Fassadenverkleidungen
- Türen und Eingangspartien
- Balkon- und Treppengeländer
- Schaufensteranlagen
- Antennenanlagen
- Brandabschlüsse
- Fall- und Schiebetore usw.
- Erker
- Wintergärten



G. BLATTI AG

KORROSIONSSCHUTZ

Industriering 36, 8134 Adliswil, Telefon 01/710 76 76, Fax 01/710 82 50

Info-Coupon

Bitte senden Sie mir/uns Informationsmaterial.

Name/Firma: _____

Strasse: _____

PLZ/Ort: _____

Bitte Coupon an obenstehende Adresse senden. Danke!



Hartbeton Hartbeton Hartbeton

ist nicht immer

Hartbeton

Wenn Sie sicher sein wollen:

Kontrollen der VSHU | ASESI
garantieren die **Ausführungsqualität**
von **Hartbetonbelägen**

gemäss Leistungsverzeichnis und SIA Norm 252

Vereinigung Schweizer Hartbetonbelags-Unternehmer

Die Mitglieder der VSHU/ASESI bieten Gewähr für Ordnung im Submissionswesen und für die Einhaltung von Leistungs- und Qualitätsbeschrieben (Leistungsverzeichnis VSHU/ASESI und SIA Norm 252). Sie unterstützen die Arbeit eines Kontrollausschusses für korrekte Arbeitsausführung.

VSHU | ASESI-Mitglieder sind:

Region Ostschweiz

Euböolithwerke AG
9500 Wil
Tf 073-23 69 44

Euböolithwerke AG
8050 Zürich
Tf 01-311 72 23

Flechter & Fuchs AG
8413 Mettenbach
Tf 052-31 33 93

Pürst & Naef AG
8026 Zürich
Tf 01-241 69 31

Eugen Kramer AG
8048 Zürich
Tf 01-431 64 55

Reposit AG
8403 Winterthur
Tf 052-27 17 21

Scheuermann AG
9403 Goldach
Tf 071-41 46 44

Walo Bertschinger AG
8023 Zürich
Tf 01-745 23 11

Region Mittelland

Euböolithwerke AG
4601 Olten
Tf 062-26 33 33

Novastrada SA
6900 Lugano
Tf 091-23 52 81

Walo Bertschinger AG
5000 Aarau
Tf 064-22 24 53

Walo Bertschinger AG
4009 Basel
Tf 061-301 28 39

Walo Bertschinger AG
6030 Ebikon
Tf 041-33 28 66

Region Bern

Euböolithwerke AG
3700 Spiez
Tf 033-54 55 15

Frutiger AG
3601 Thun
Tf 033-26 66 66

Isolationen AG
3000 Bern 5
Tf 031-25 06 36

Jura Strassen & Beton AG
4500 Solothurn
Tf 065-22 08 33

Walo Bertschinger AG
3015 Bern
Tf 031-32 21 21

Weiss & Appetito AG
3018 Bern
Tf 031-34 23 24

Region Westschweiz

Balzan & Imner SA
1007 Lausanne
Tf 021-24 99 91

Euböolith SA
1800 Vevey
Tf 021-921 84 31

Tonello SA
1004 Lausanne
Tf 021-24 22 58

Walo Bertschinger SA
1004 Lausanne
Tf 021-691 24 61

COUPON

zum Bezug eines **Antrag-Formulars** für die Kontrolle einer Hartbetonbelags-Ausführung

Firma

Adresse

Ort mit PLZ

Telefon

Ausschneiden und an die VSHU/ASESI senden.



Vereinigung
Schweizer Hartbetonbelags-Unternehmer

Geschäftsstelle:

Postfach 6922

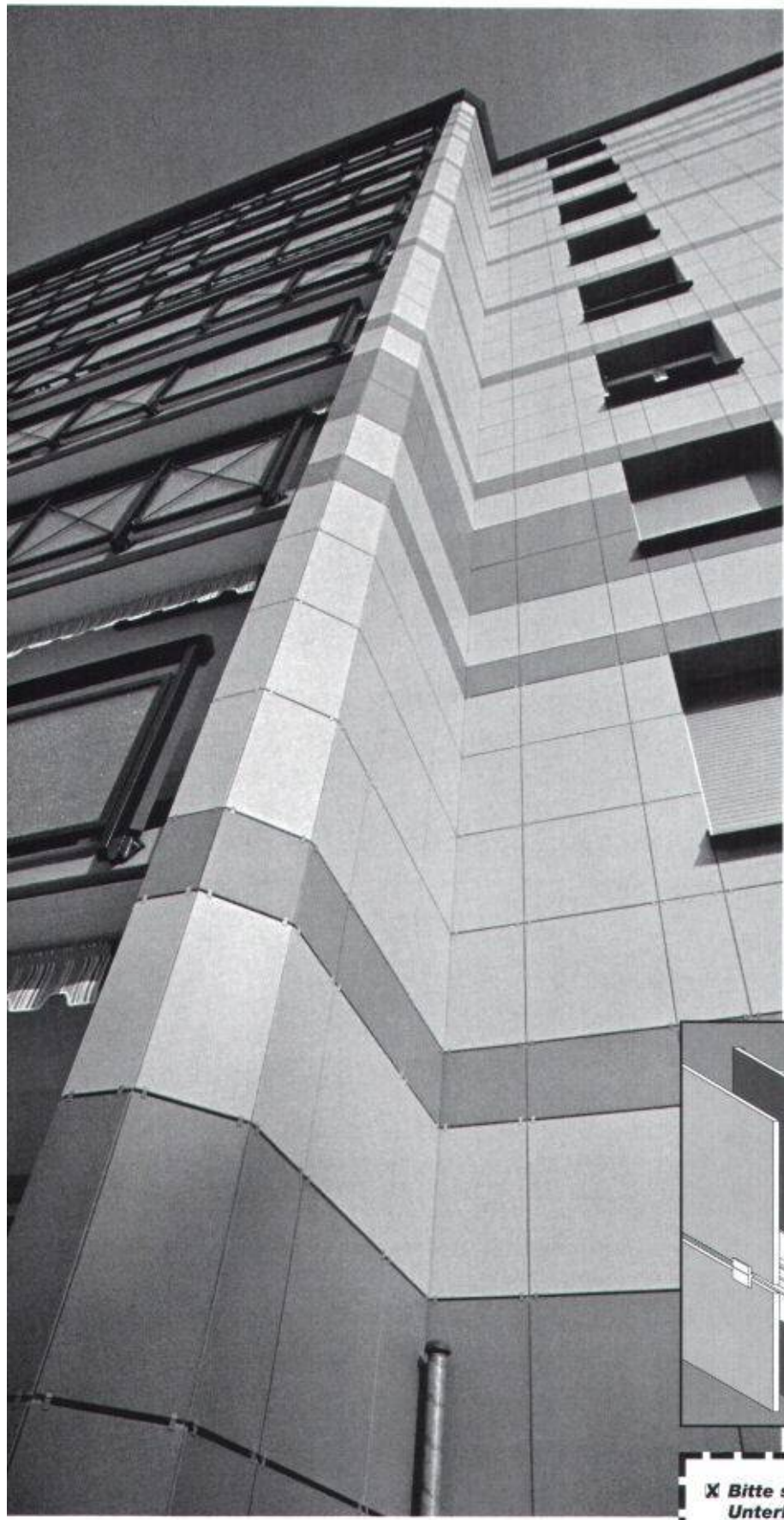
3001 Bern

Telefon 031 - 26 23 22

Herr Erismann

Telefax 031 - 26 26 70

NB: Die ersten 50 Kontrollen (pro Firma eine) an Objekten von je mindestens 2000 m² erfolgen gratis!



Die schönsten Fassadenplatten.

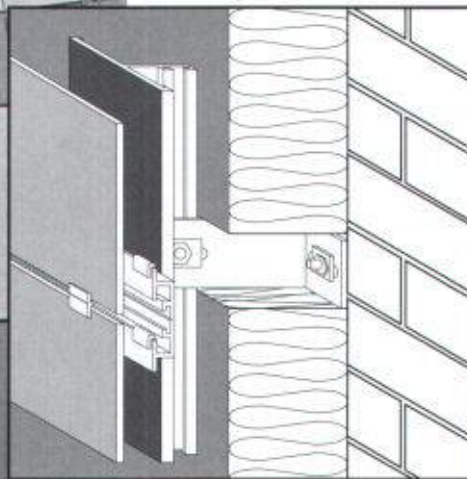
Keramik - Granit - Faserzement. Erstklassige Qualitätsprodukte in reicher Auswahl an Materialien, Strukturen und Farbtönen.

Hinterlüftete Isolierfassaden bilden den besten Schutz vor Kälte, Wärme, Feuchtigkeit, Schadstoffen, Lärm.

Das sichere System von Bitra.

Die Aufhängung von hinterlüfteten Fassaden an Neu- und Altbauten jeder Art und Grösse verlangt ein funktions-sicheres System. Bitra garantiert für die Fassadenplatten und die Aufhängung.

Die Bitra-Fassaden-Fachleute beraten Sie gerne.



X Bitte schicken Sie uns Ihre Unterlagen über

- Keramik-Feinsteinzeug
- Granit-Fassadenplatten
- Faserzement
- Bitra-Unterkonstruktionen

Firma _____

Str., Nr. _____

PLZ, Ort _____

Telefon _____

Bitra AG, 8932 Mettmenstetten

SIA 20/92



Untere Bahnhofstrasse 8, 8932 Mettmenstetten
Telefon 01-767 11 12, Fax 01-767 14 05

Mitglied des Schweiz. Fachverbandes für hinterlüftete Fassaden, SFHF.

BITRA, DER FASSADEN-SPEZIALIST HAT DEN VORTEIL des 2 x sichereren Systems.

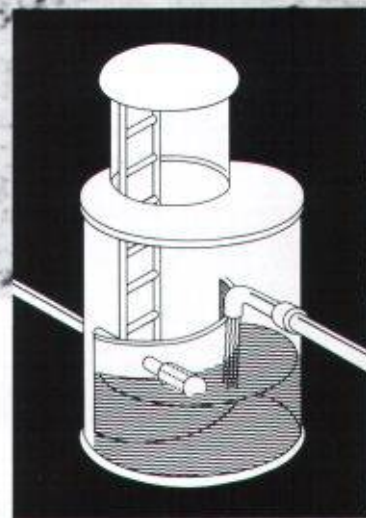
Ist Ihre Brunnenstube noch stubenrein?



Eine gute Nachricht für alle Gemeinden mit «altersschwachen», ersatzbedürftigen Brunnenstuben: Mit Lösungen von Eternit lassen sich auf ideale Weise wieder einwandfreie Verhältnisse schaffen!

Die Erfahrung der vergangenen Jahre zeigt, dass sich die Sanierung von veralteten Brunnenstuben von Quellwasserfassungen meist nicht mehr lohnt. Eine Erneuerung ist dann die einzig richtige Entscheidung.

Eternit-Brunnenstuben werden im Werk nach Mass gefertigt und sind eine technisch, hygienisch und wirtschaftlich stubenreine Lösung. Lassen Sie sich informieren. Verlangen Sie noch heute die detaillierten Unterlagen.



Das hundertfach bewährte System von ETERNIT: Eine Lösung aus bester Quelle!

Styrodur[®]
von BASF.
Grün und gut.

**...ständig auf Lager
für Ihre Kunden
vom Bau.**

Styrodur gehört zum Besten, was der Dämmstoffmarkt zu bieten hat. Hohe Dämmkraft und Druckfestigkeit, Temperaturbeständigkeit und Feuchtigkeitsunempfindlichkeit, schwerbrennbar BKZ 5.1.

Styrodur löst Dämmprobleme auf Dauer: im flachen und steilen Dach, bei der Kern-, Boden- und Perimeterdämmung. Styrodur dämmt unkaschiert Lagerhallen, Sporthallen und Viehställe. Ein Produkt, das sogar unter Kunsteisbahnen, Kühlhausböden, Straßen und Gleisen dämmt, beweist sich selbst. Deshalb darf Styrodur in Ihrem Angebot nicht fehlen! Es macht sich bezahlt: Für Sie und Ihre Kunden vom Bau.

Bitte fordern Sie weitere Informationen an.

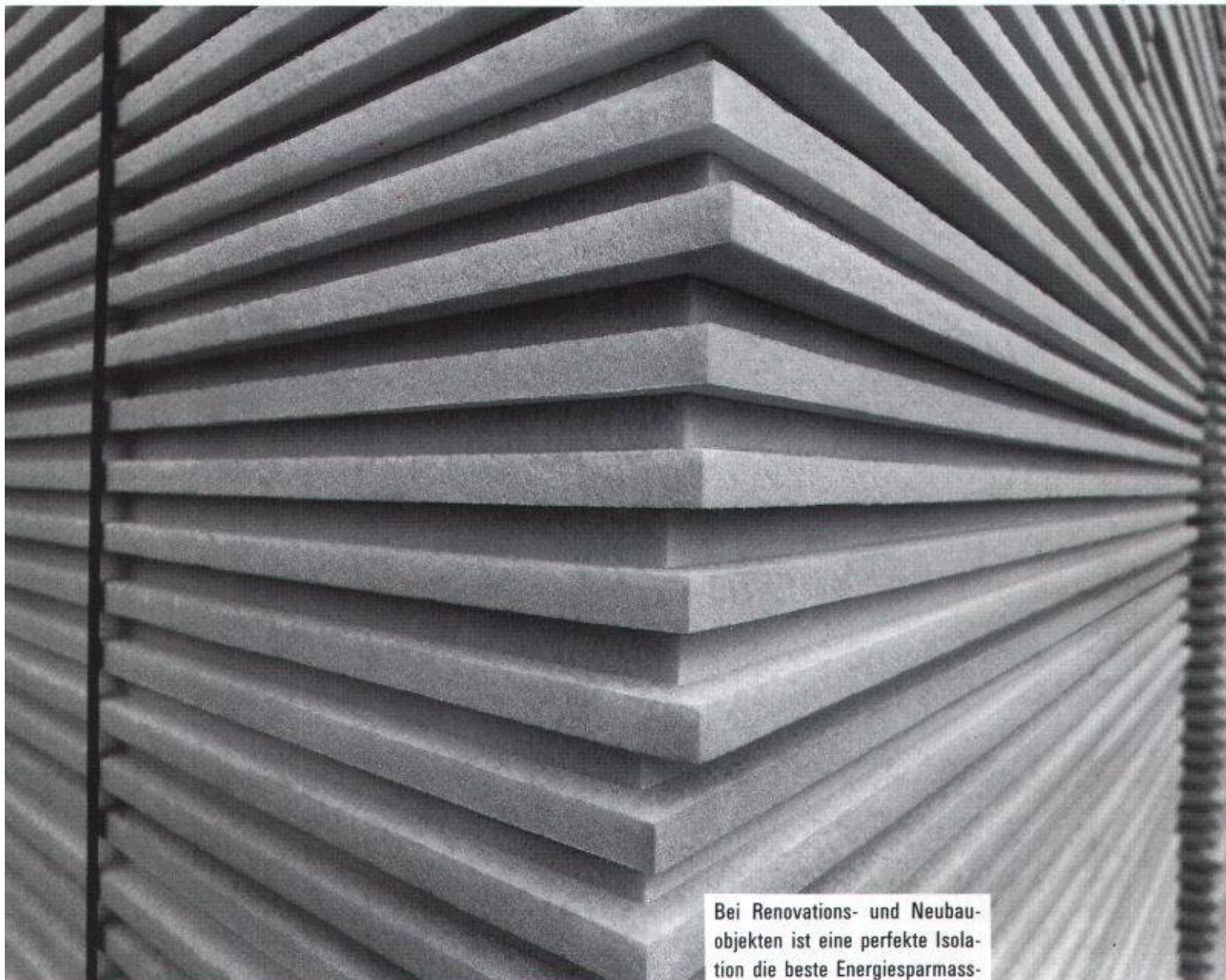
Alleinvertrieb für die Schweiz:

**Alporit Dämmstoffe
Kork AG, 5623 Boswil**
Telefon 057/47 11 44
Telefax 057/46 18 82

BASF (Schweiz) AG
8820 Wädenswil/Au

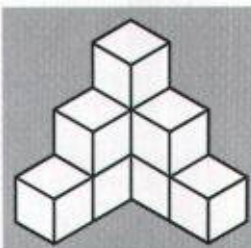
BASF

Gut gedämmt ist schon halb gespart



Bei Renovations- und Neubauobjekten ist eine perfekte Isolation die beste Energiesparmassnahme. Extrudierte Polystyrol-Hartschaumplatten bieten optimale Eigenschaften und lassen sich vom Keller bis zum Dach, für die Innen- wie für die Aussenisolation einsetzen.

Unser Baumaterial-Katalog enthält alle gängigen Wärmedämm-Materialien in verschiedenen Grössen und Stärken. Informieren Sie sich über eine der untenstehenden Telefonnummern.



HG COMMERCIALE

Für energiebewusstes Bauen

Aussensanierungen

Nahtlose, wetterfeste und carbonatisationsbremsende Beschichtungen für Betonuntergründe

Innenbeschichtungen

Pilzwuchshemmend, carbonatisationsbremsend und dekorativ für Wände und Decken

Flachdächer / Balkone

Hochwertige wasserdichte und strapazierfähige Polyurethanbeschichtungen

Industrieböden

Kunstharzbeläge
Natursteinteppiche
Hartsteinholzbeläge
Hartbetonbeläge
Spezialbodenbeläge



repoxit^{AG}

Ein Unternehmen der **radbo** Gruppe

Helgenstr. 21/Postfach
8403 Winterthur Tel. 052 27 17 21 Fax 052 27 93 91

Emmenau 3, 3415 Hasle-Rüegsau
Tel. 034 61 62 00, Fax 034 61 63 43

SWISS PANEL / MONTACOLOR®

Profile aus der Schweiz – Profile für die Schweiz

Das System: Trapezprofile und Wellband eignen sich für farbige Dächer, Decken und hinterlüftete Fassaden im Industrie- und Gewerbebau.

Die Flexibilität: Dem Planer und Anwender stehen über 12 Profildesigns, blank, verzinkt, bandbeschichtet oder in anderen Metallen wie Aluminium, Rheinzink oder Chromstahl zur Verfügung. Die horizontale, diagonale oder vertikale Verlegeart lässt grosse gestalterische Freiheiten zu.

Die Farbigkeit: SWISS PANEL Stahlprofilplatten werden in elf neuen Farben in jeweils bis zu vier aufeinander abgestimmten Helligkeitsstufen sowie einer Reihe von Primär- und Technifarben angeboten.

Rufen Sie uns an, gerne lassen wir Ihnen detaillierte Unterlagen zukommen.

Montana Bausysteme AG
CH-5612 Villmergen
Telefon 057/238 538, Fax 057/220 227

Wirtschaftliche Lösungen für Dächer, Decken und Fassaden.

MONTANA

Dieses Rohr spart Ihrem Bauherrn 100x soviel wie es kostet!

Auch wenn der Bauherr zuerst andere Prioritäten setzt – der Wunsch nach mehr Komfort kommt bestimmt. Deshalb lohnt sich vorsorgliches Einziehen von Leerrohren für nachträgliche Motorisierung des Sonnenschutzes. Kleiner Aufwand – grosse Wirkung! Denken Sie zukunftsorientiert, Ihr Bauherr wird dankbar sein.

SOMFY®

**AUTOMATIK-KOMFORT
FÜR STOREN
UND ROLLÄDEN**

SOMFY AG
8303 Bassersdorf
Tel. 01 836 80 70

Coupon für Gratis-Dokumentation

Bitte mit Absender
an obige Adresse senden.

7-1A

Zeitgemässe Heizanlagen:

Die Schiedelkaminsysteme mit Schamotterohren erfüllen die höchsten Anforderungen.

Schamotte – ein natürlicher Baustoff.



schiedelkamin[®]

ISOLIERT, HINTERLÜFTET

Das korrosions- und durchfeuchtungssichere Kaminsystem für energiesparende Heizanlagen.

schiedelkamin[®]

SANIERUNGSSYSTEM

Zum kostengünstigen Umbau technisch veralteter Kaminanlagen in Hochleistungskamine, welche höchsten Anforderungen genügen.

schiedelkamin[®]

LUFTABGASSYSTEM

Für raumluftunabhängige Gasheizgeräte mit geschlossener Brennkammer.

schiedelkamin[®]

ABGASROHRSYSTEM

Zur Abgasführung unter Überdruck bei Öl- und Gasbrennwertgeräten mit neuester Heizkesseltechnologie.

Postfach, 8021 Zürich

ZZ

ZÜRCHER ZIEGELEIEN

Partnerwahl.

Ohne ein Vertrauensverhältnis kommt keine gute Partnerschaft zustande. Deshalb legt Bau Partner AG viel Wert auf die Erfüllung von Kundenwünschen, umfassende Problemlösungen, Zuverlässigkeit, Flexibilität und nicht zuletzt auf Qualitätsarbeit.

Eine partnerschaftliche Auftragsabwicklung ist Bestandteil der Bau Partner-Philosophie. Und dieser verdanken wir unseren Erfolg.

Bis bald: <Hallo, Partner!>



Ihr Partner für Spezialarbeiten

Abdichtungen • Unterterrain-Abdichtungen •
 Injektionen • Sperrbeton • Kunstharz-
 Bodenbeläge • Beschichtungen •
 Betonsanierungen • Klebarmierungen •
 Spezielle Dämmungen

BAU PARTNER AG
 Vogelaustrasse 48
 8902 Urdorf
 Telefon 01/742 00 11
 Telefax 01/742 00 20
 Filiale: 8964 Rudolfstetten AG

Rundum überzeugend: Software im Baukasten-System.



Für Bauingenieure

- Platten-, Scheibenberechnungen
- Stabtragwerke (eben, räumlich)
- Durchlaufträger
- Allg. Betonquerschnitte
- Schlanke Druckglieder (Knicken)
- Durchstanzen
- Schutzraumberechnungen (TWP/TWO/TWS)
- Eisenlisten
- Baugrubenabschlüsse
- Stützmauern
- Elastisch gebettete Träger
- Standsicherheit/Setzungsberechnungen
- Kanalisation (GPK)
- Strassenbau (Situation, LP, DGM, Querprofile, CAD-Schnittstelle)
- Wasser- und Gasversorgung
- Devisierung (NPK 2000)
- CAD ALLPLOT (Schalungs- und Armierungspläne, Strassenbau)
- Bauphysik

Für Architekten

- Devisierung (NPK 2000)
- Baubuchhaltung
- Baukostenüberwachung
- Bauabrechnung
- CAD ALLPLOT/ALLPLAN (2D/3D)

Allgemein

- Textverarbeitung
- Adressverwaltung
- Buchhaltung
- Büroadministration
- Projektplanung

Hochaktuell für Hard- und Software:

olivetti
25 JAHRE
 EDV für den Bau

Olivetti Office (Schweiz) AG, Abt. ST, Industriestrasse 50, 8304 Wallisellen, Tel. 01 839 15 11, Fax 01 831 04 46

Von der Qualität unserer Angebote können Sie sich leicht selbst überzeugen. Teilen Sie uns einfach Ihre Wünsche mit.

Wir bitten Sie um detaillierte Beschreibung folgender Programme:

Bitte informieren Sie uns über die PC-Palette von Olivetti.

Wir wünschen eine unverbindliche Vorführung. Bitte nehmen Sie mit uns Kontakt auf.

Firma: _____

Zuständig: _____

Strasse: _____

PLZ/Ort: _____

Telefon: _____

Olivetti Office (Schweiz) AG, Abt. ST, Industriestrasse 50, 8304 Wallisellen, Tel. 01 839 15 11, Fax 01 831 04 46



CIPAG-Wassererwärmer: Weniger Schadstoffe - mehr Leistung

Die FCKW – oder Fluorchlorkohlenwasserstoffe – wurden bisher als Treibmittel für das Schäumen der Isolation von Wassererwärmern verwendet. Diese haben sich aber als gefährlich erwiesen, weil sie die Ozonschicht zerstören, die uns vor Ultraviolett-Strahlen schützt. Die neue, von CIPAG angewandte Technologie ersetzt schon heute das FCKW durch gewöhnliches Wasser. Eine gewaltige Investition in Entwicklung und Forschung, doch unabdingbar für jene Installateure, welche durch bewusste Wahl geeigneter Geräte ihren Beitrag zum Umweltschutz leisten wollen. Alle CIPAG-Wassererwärmer – **Cipagglas**, **Cipagnorm** und **Cipaginox** – mit 8 bis **2000 Litern Inhalt** sind jetzt **garantiert ohne FCKW**. Ausserdem sind sie mit thermoglasierten oder rostfreien Stahlbehältern ausgerüstet. Die leicht auswechselbaren Heizkörper sind aus Keramik. Oder Incoloy-Panzer-heizkörper. 5 Jahre Vollgarantie sichern die hohe Qualität jedes einzelnen CIPAG Modelles.

**CFC
0%
FCKW**



Wandmodelle von 8 bis 200 Litern

Stehmodelle von 200 bis 2000 Litern

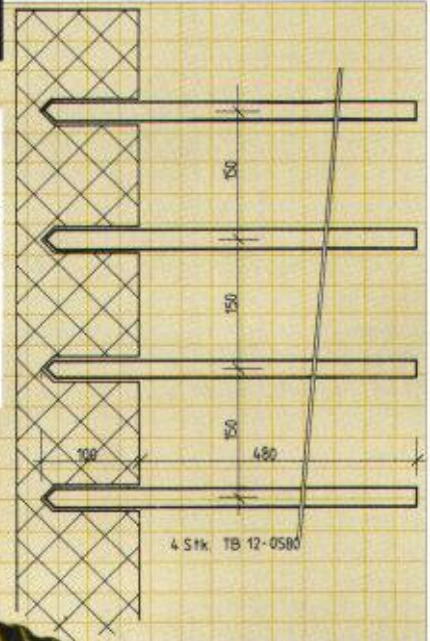
Einbaumodelle von 25 bis 300 Litern



TB - Bewehrungsanschluss

Weil der Ingenieur auf gute Lösungen angewiesen ist.....
...der **TB-Bewehrungsanschluss** für Anschlüsse an *bereits bestehende* Betonbauten.

- einfach, sicher, baustellengerecht -



ancotech ag Spezialbewehrungen
Wehntalerstrasse 9
CH-8165 Schöftlisdorf
Tel: 01/856'16'66 Fax: 01/856'17'50

**Wir schützen Bauwerke durch werterhaltende Beschichtungs-Systeme.
Individuelle und wirtschaftliche Lösungen von hoher Qualität.**

Korrosionsschutz
Beschichtungs-Systeme
Erstschutz
Sanierungen
Am Objekt
und im Werk

- Spezialitäten:
- Allg. Stahlhochbau
 - Wasserkraftanlagen
 - Behälter- & Tankbau
 - Brücken

ZUBERBÜHLER AG **ZAG**
PFÄFFIKON SZ

8808 Pfäffikon SZ
Tel. 055 48 19 63
Fax 055 48 41 84