

Objektyp: **Advertising**

Zeitschrift: **Schweizer Ingenieur und Architekt**

Band (Jahr): **110 (1992)**

Heft 3

PDF erstellt am: **21.09.2024**

Nutzungsbedingungen

Die ETH-Bibliothek ist Anbieterin der digitalisierten Zeitschriften. Sie besitzt keine Urheberrechte an den Inhalten der Zeitschriften. Die Rechte liegen in der Regel bei den Herausgebern.

Die auf der Plattform e-periodica veröffentlichten Dokumente stehen für nicht-kommerzielle Zwecke in Lehre und Forschung sowie für die private Nutzung frei zur Verfügung. Einzelne Dateien oder Ausdrucke aus diesem Angebot können zusammen mit diesen Nutzungsbedingungen und den korrekten Herkunftsbezeichnungen weitergegeben werden.

Das Veröffentlichen von Bildern in Print- und Online-Publikationen ist nur mit vorheriger Genehmigung der Rechteinhaber erlaubt. Die systematische Speicherung von Teilen des elektronischen Angebots auf anderen Servern bedarf ebenfalls des schriftlichen Einverständnisses der Rechteinhaber.

Haftungsausschluss

Alle Angaben erfolgen ohne Gewähr für Vollständigkeit oder Richtigkeit. Es wird keine Haftung übernommen für Schäden durch die Verwendung von Informationen aus diesem Online-Angebot oder durch das Fehlen von Informationen. Dies gilt auch für Inhalte Dritter, die über dieses Angebot zugänglich sind.

Zum Titelbild

Schlag auf Schlag schlagende Vorteile mit ATLAS-Rammpfählen

Der Blick auf das umfangreiche Pfahlager der TRIBETON in Müntschemier deutet es an: Die vielseitig anwendbaren ATLAS-Rammpfähle sind jederzeit kurzfristig lieferbar. Mit Durchmessern von 350 und 450 mm sind sie erhältlich als zylindrische bzw. konische Grundpfähle und als zylindrische, kuppelbare Aufsatzpfähle in Längen von 4 bis 14 Metern.

ATLAS-Rammpfähle eignen sich für alle Böden und können beliebig, d. h. als Druck- und Zugpfähle, schwimmende Pfähle, Schräg-, Injektions- oder Massivabsorberpfähle zur Erdwärmegewinnung, eingesetzt werden. Sie zeichnen sich durch ihre hohe Belastbarkeit und Biegefestigkeit aus. Ihr runder Querschnitt sorgt für eine grosse Mantelreibung und ihre Konizität für eine erhöhte Tragfähigkeit. Ein problemloses und sicheres Rammen wird durch die hohe Betonqualität garantiert. Detaillierte Auskünfte über technische Spezifikationen oder Sonderausführungen können unverbindlich verlangt werden bei:

Tribeton AG
Betonprodukte
CH-3225 Müntschemier
Bahnhofstrasse
Telefon 032/83 21 21 Telefax 032/83 23 56



Inhalt

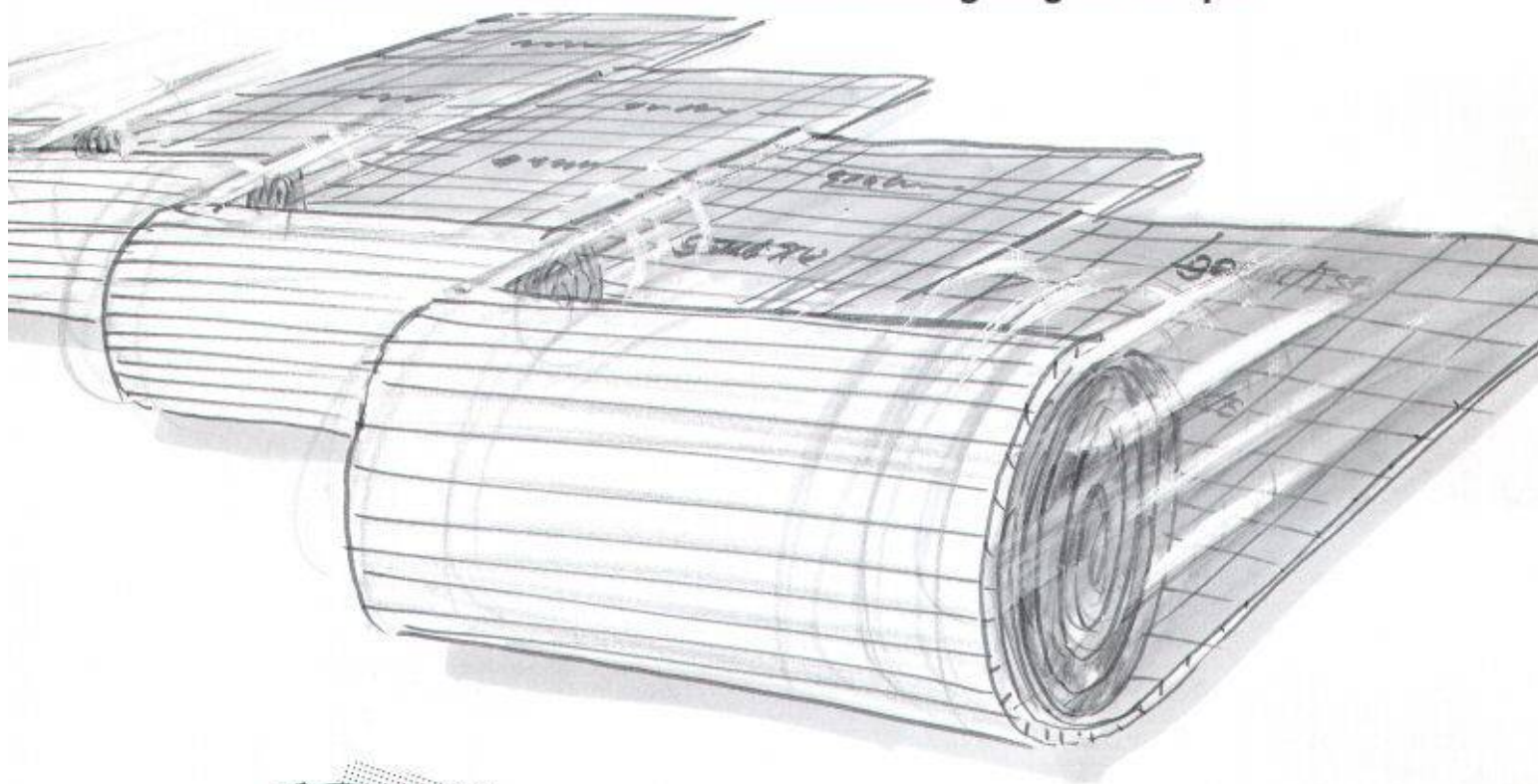
Zeitfragen	Ingenieur – Leistung und Honorar <i>R. Böhny, Zürich</i>	21
Grundbau	Geotechnik als Fundament für Bauen und Umwelt <i>P. Amann, Zürich</i>	23
Bautechnik	Instandsetzungs-Sonderverfahren für Stahlbetonbauwerke	30
Rechtsfragen	Schranken des Rechtsschutzes für das Urheberpersönlichkeitsrecht an Werken der Baukunst	34
Wettbewerbe	Zentrumsgestaltung Sörenberg LU (E). Öffentliche Bauten in Gravesano TI (E). Alters- und Pflegeheim Ergolz, Ormalingen BL (E). Altes Schulhausareal, Rubigen BE (E). Sprachheilschule Stäfa ZH (E). «Karlsruhe-Südost – Gottesaue, Bundesgartenschau 2001»	35
Bücher	Museumsarchitektur in Frankfurt 1980–1990. Schweiz im Umbruch, Bilder zur Siedlungsentwicklung von 1920 bis heute	37
SATW	Japan-Stipendien	37
Tagungsberichte	Qualitätssicherung im Bauwesen	38
Aktuell	Die Schweiz an der Weltausstellung Expo '92 in Sevilla. Neue DVWK-Regeln zur Wasserwirtschaft. Riesenraupenkrane am Bözbergtunnel im Einsatz. Vorläufige Daten kommunaler deutscher Baufachmessen. Energiesparen in der chemischen Industrie. Abbau schädlicher Lösungsmitteldämpfe durch Strahlen. Ganz kurz: Rund ums Bauwesen	39
SIA-Mitteilungen	IP Bau: Schutzsysteme im Tief- und Ingenieurbau. IP Bau, RAVEL und PACER. Wahlen in Kommissionen. Neue SIA-Adress-Datenbank. Bauwirtschaftliche Forderungen. Register der mit der SIA-Norm 162 konformen Armierungsnetze. Register normkonformer Betonstähle nach SIA-Norm 162 und 162/1	42
B-Seiten	Laufende Wettbewerbe und Ausstellungen. Veranstaltungen. Aus Technik und Wirtschaft	B5–8
Impressum	am Schluss des Heftes	

Ingénieurs et architectes suisses

Número 26/91	Rédaction: rue de Bassenges 4, 1024 Ecublens, tél. 021/693 20 98	
Gestion des déchets	La politique fédérale suisse dans le domaine de la gestion des déchets <i>par Hans-Peter Fahrni et Marc Chardonnens</i>	581
	Du bon usage des déchets spéciaux <i>par Hans Keller et Jean-Paul Pignat</i>	585

Die Platten werden überrollt!

Diese Qualität zu diesem Preis – einzigartig in Europa.



Der Faktor Zeit

Isolation und Abdeckfolie in 1 Arbeitsgang verlegt!

- Kein Verschieben der Platten, kein Rutschen auf den Knien
- Eine schnelle und saubere Sache!

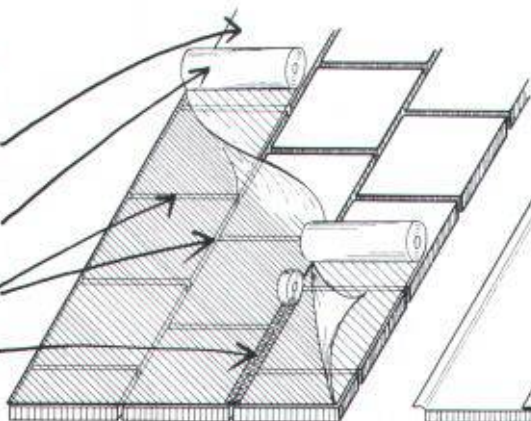
Der Faktor Geld

Materialeinkauf Rolle = Materialeinkauf Platte und Abdeckfolie
Verlegung: ein voller Arbeitsgang wird eingespart = Ihr Nutzen!



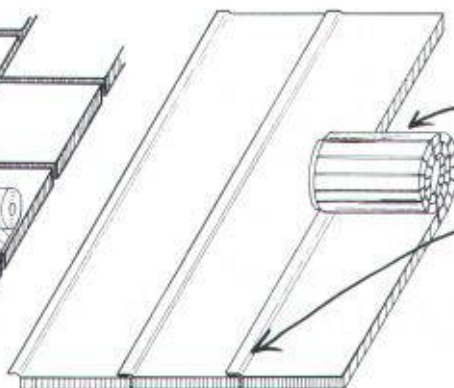
Plattenverlegung

- Isolierplatten
(= 1. Verlegevorgang)
- Rolle Baufolie
(= 2. Verlegevorgang)
- Viele Fugen
- Rolle Klebeband
(= 3. Arbeitsschritt)



Rollenverlegung

- goroll Isolationsrolle
(nur 1 Verlegevorgang!)
- Selbstklebender Streifen
(keine Klebebandrollen notwendig)



FCKW-FREI
kein ozonschädigendes Treibmittel



gonon



053/95 17 21

Jetzt
schwarz auf weiss:
goroll.
Der neue
Standard.

*Hochgesteckte Ziele konnten durch
neue Produktionstechniken erreicht werden.*

LANGZEIT
ISOLATION 

gonon

gonon
Kunststoffwerk AG
CH-8226 Schleithelm SH
Telefax 053/95 17 25

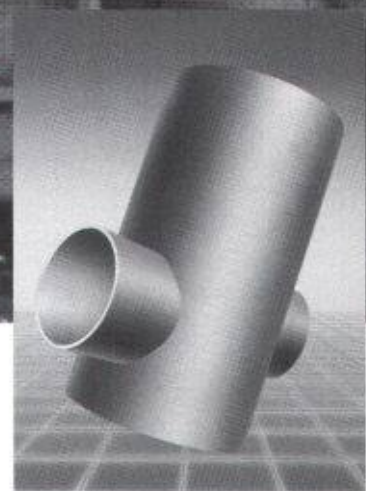
Was können wir dafür, wenn andere nicht ganz dicht sind?



Es ist kein Geheimnis:
Herkömmliche Abwasserschächte halten nicht dicht!

Das neue Schachtsystem Eternit-ENKE erfüllt höhere Ansprüche,
als Sie erwarten: Es ist absolut dicht, innert Tagen lieferbar
und günstiger als alles Bisherige. Unmöglich?

Rufen Sie uns an: Wir halten dicht!



Sie können ihn drehen
und wenden wie Sie wollen:
Es stimmt einfach alles!

Bauchemie.



Wir machen mehr aus Beton.

Holderchem Euco AG, Industrie-Neuhof, 3422 Kirchberg, Tel. 034/45 34 04, Fax 034/45 35 71
Holderchem Euco AG, Furtbachstrasse 5, 8107 Buchs-ZH, Tel. 01/844 41 41, Fax 01/844 38 59

Beinahe täglich werden neue und höhere Anforderungen an die Baumaterialien gestellt.

Dies bedeutet für ein Unternehmen wie die Holderchem Euco, dass ein beträchtlicher Teil der eingesetzten Mittel in die Forschung und Entwicklung fließt.

Das sind Investitionen in den Anfang einer Kette, an deren Ende unsere Produkte stehen. Produkte, die speziell auf die Bedürfnisse und Zusammensetzung der in der Schweiz verwendeten Zemente abgestimmt sind. Produkte in denen das Know-how unserer weltweiten Verbindungen von der Zementproduktion bis zur Betonherstellung steckt. Ein Know-how, das Ihnen zur Verfügung steht.

HC

**HOLDERCHEM
EUCO**

Partnerwahl.

Ohne ein Vertrauensverhältnis kommt keine gute Partnerschaft zustande. Deshalb legt Bau Partner AG viel Wert auf die Erfüllung von Kundenwünschen, umfassende Problemlösungen, Zuverlässigkeit, Flexibilität und nicht zuletzt auf Qualitätsarbeit.

Eine partnerschaftliche Auftragsabwicklung ist Bestandteil der Bau Partner-Philosophie. Und dieser verdanken wir unseren Erfolg.

Bis bald: «Hallo, Partner!»

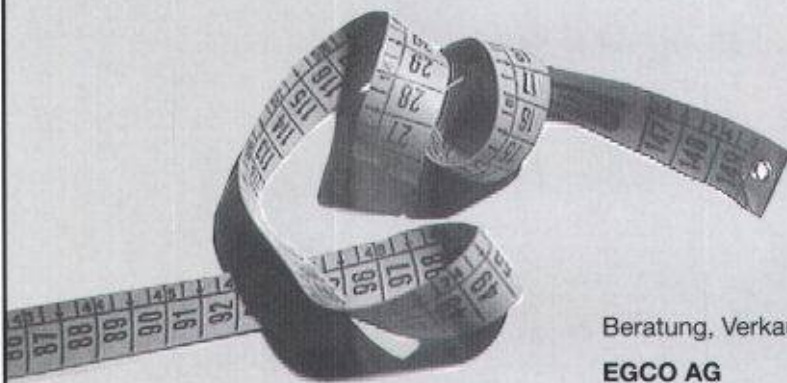


Ihr Partner für Spezialarbeiten

Abdichtungen • Unterterrain-Abdichtungen •
Injektionen • Sperrbeton • Kunstharz-
Bodenbeläge • Beschichtungen •
Betonanierungen • Klebarmierungen •
Spezielle Dämmungen

*BAU PARTNER AG
Vogelastrasse 48
8902 Urdorf
Telefon 01/742 00 11
Telefax 01/742 00 20
Filiale: 8964 Rudolfstetten AG*

Wir sorgen für Lösungen nach Mass.



- Kragplattenanschlüsse
- Abschaltungs- und Trennelemente
- Querkraftdorne
- Vorfabrizierte Armierungskörbe

Beratung, Verkauf CH, Export:

EGCO AG
Les Placettes
1696 Vuisternens-en-Ogoz
Telefon 037 / 31 30 12
Telefax 037 / 31 30 50

EGCO®

Verlange Sie Unterlagen

Ihr Partner für bessere Lösungen am Bau

Die Fachmesse IFM 92: Antworten auf alle Fragen der Logistik

Neuerungen und aktueller Stand der Förder- und Lagertechnik.
System-Entwicklungen, Computer-Anwendungen für Steuerung und Überwachung.
Schnittstellen zwischen Wissenschaft, Ausbildung und Praxis.



IFM

8. Internationale
Fachmesse für
Logistik 

Basel, 21.-29. Jan. 1992

Sonntag, 26. Jan. geschlossen

Die Logistik-Fachmesse IFM 92 bietet eine lückenlose Präsentation modernster Maschinen und Apparate, orientiert über wissenschaftlich abgestützte Theorie und deren Umsetzung in die Praxis und vermittelt Ausblicke auf Trends und Entwicklungen.

Die IFM 92 bringt eine besonders interessante Neuerung: Eine bedeutende Zahl international führender Technischer Hochschulen, Universitäten und Institute beteiligt sich an einem **STUDIENZENTRUM LOGISTIK**, mit detaillierter Information über Ausbildung und Nachdiplom-Studiengänge. Das der EPFL Lausanne angegliederte Institut International de Management pour la Logistique führt am 21. und 22. Januar 1992 einen Kongress durch, in dessen Rahmen ein führender japanischer Experte einen Hauptvortrag zu

den besonders aktuellen Themen «KANBAN» und «LEAN PRODUCTION TECHNIQUES» halten wird.

Informationen: Sekretariat IFM 92,
Postfach, CH-4021 Basel,
Tel. 061/686 20 20, Fax 061/691 20 24

Bestellung

... Ex. **IFM 92 - Katalog(e)** à sFr. 10.-, plus Versandkostenanteil
(Erhältlich ab ca. Mitte Dezember 91)

... Ex. IFM 92 - Prospekt(e)

Firma:

Name:

Strasse/Nr.:

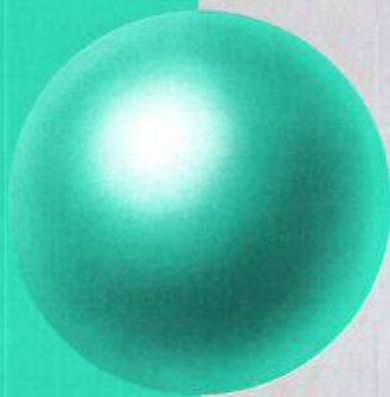
PLZ/Ort:

Tel.:

Datum/Unterschrift:

Coupon ausschneiden und einsenden.

Immer im Bild?



**Mehrdimensional überzeugend:
CAD-ALLPLAN/ALLPLOT für Architekten und Ingenieure.**

Sie kennen die Situation: Unvorhergesehenes tritt auch bei bester Planung auf. Zu allem Überfluss betrifft es meist noch eine Grösse, die einen wahren Rattenschwanz von Änderungen nach sich zieht.

Wer auch in solchen Momenten ruhig bleibt, baut sicher auf ein CAD-Modul von Olivetti. Denn Flexibilität ist damit automatisch garantiert.

ALLPLAN/ALLPLOT (2D) z. B. legt den soliden Grundstein zur zeichnerischen und zur rechnerischen Bewältigung verschiedenster Konstruktionen. Und die 3D-Module schaffen mittels Schnitt- und Ansichtsgenerierung den totalen Durchblick.

Wir könnten Ihnen jetzt noch viel darüber sagen, haben aber die Erfahrung gemacht, dass Architekten und Ingenieure sich lieber ganz konkret ein Urteil bilden. Das ist uns (als ebensolchen) nicht unsympathisch. Wir zeigen Ihnen gerne das volle Programm.

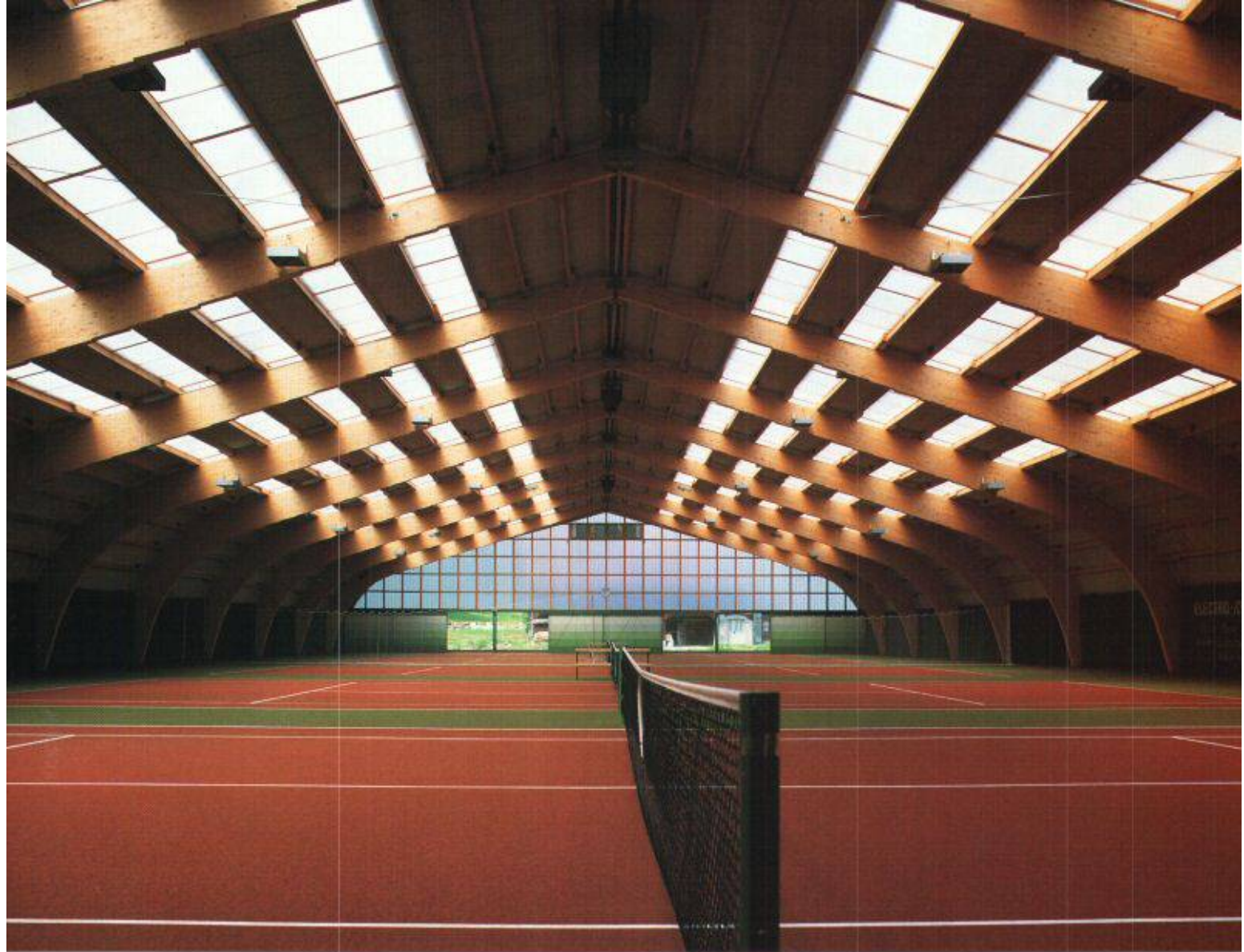
Beratung und Verkauf:

Olivetti Office (Schweiz) AG, Abt. ST, Industriestrasse 50, 8304 Wallisellen, Tel. 01 839 15 11, Fax 01 831 04 46

Hochaktuell im Hoch- und Tiefbau,
mit Hard- und Software für Bau-Fachleute:

Computer Graphics
29. 1.-31. 1. 1992
Kongresshaus Zürich
Stand 60

olivetti
25 JAHRE
EDV für den Bau



Grosse helle Bauten entstehen oft aus einer kleinen, roten Muster-Box!

Sie enthält das ganze, breite Spektrum von Neomat-Tageslichtplatten: flache, gewellte, Doppel- und Dreifachsteg – in Acryl, Polyester, PéVéClair und Polycarbonat!

Damit Sie beim Planen grosser, heller Bauten gleich alles zur Hand haben, passt unsere kleine, rote Musterbox – in Ordnergrösse – gut ins Regal.

Gratis und franko erhältlich mit dem Coupon oder über Telefonnummer 064/71 62 62.




neomat
TAGESLICHTPLATTEN

Neomat AG · 5734 Reinach AG
Telefon 064/7162 62 · Fax 064/7172 33

Bitte senden Sie mir die rote Gratis-Musterbox

Name: _____

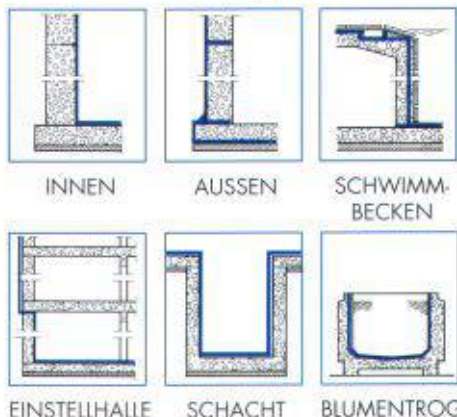
Strasse: _____

PLZ/Ort: _____

Vandex Abdichtung für alle Fälle



zum Beispiel:



Vandex System-Produkte und Beratung für

- Abdichtung
- Betonsanierung
- Altbausanierung

VANDEX AG

Scheibenstrasse 3,
3601 Thun
Tel. 033 22 07 27
Fax 033 22 07 37

Zweibüro:

Höhenstrasse 4,
8115 Hüttikon/ZH
Tel. 01 844 44 38
Fax 01 844 44 38

Vandex

HIT

- Kreisablesungen vollelektronisch
- Grosse 2-stellige LCD-Anzeige
- Umstellbar auf 360° oder 400 gon
- Horizontalkreis wird mit Tastendruck auf «0» gestellt
- Vertikalkreis durch Tastendruck auf %-Anzeige umstellbar
- Leicht auswechselbare Alkalibatterien reichen für 35 Stunden



Technische Daten:

Bild	aufrecht
Vergrößerung	30x
Kürzeste Zielweite	0,7 m
Ablesegenauigkeit	5" oder 0,001 gon
Gewicht	4,6 kg

* Fr. **6415.-**
(Grundausrüstung)

* Grundausrüstung

Gerät NE-10LA, Behälter, Traggriff, Schnurlot, 6x Batterien, Innensechskantschlüssel, Justierstift, Bedienungsanleitung

Der digitale elektronische Ing.-Theodolit NE-10LA von Nikon, den Sie in 5 Minuten bedienen können.

Coupon

Ich möchte Genaueres über die NIKON NE-10LA wissen. Bitte senden Sie mir Ihren Prospekt mit Preisen.

Name: _____

Firma: _____

Strasse: _____

PLZ/Ort: _____

Geo-Astor

Erste Schweizer Einkaufszentrale für Ingenieure und Geometer.

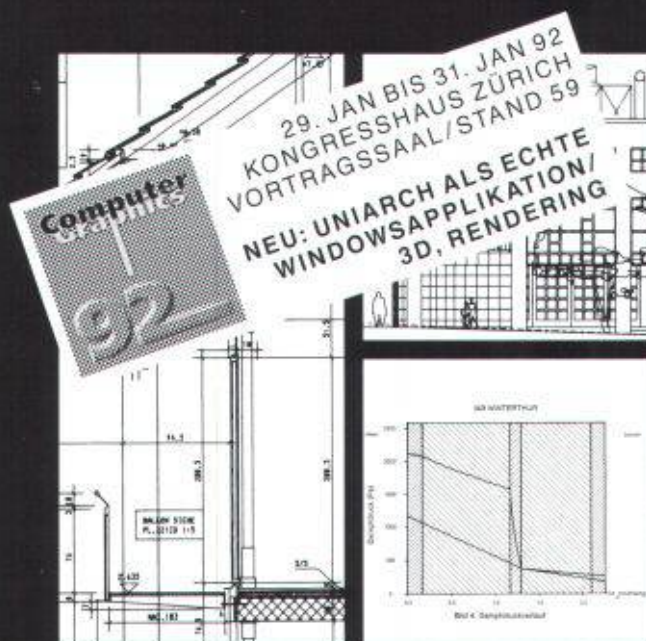
Postfach / Zürcherstr. 59
8840 Einsiedeln
Telefon 055/53 40 76
Telefax 055/53 66 88

UNIARCH[®] FREIHANDTECHNIK

DAS BESONDERE CAD MIT FREIHAND-
TECHNIK ERKENNT IHRE PERSÖNLICHE
HANDSCHRIFT UND ERMÖGLICHT FREIES
ARBEITEN MIT INDIVIDUELLER DARSTEL-
LUNG ■

DIREKT IM CAD BEARBEITEN SIE
ALLE BAUPHYSIKALISCHEN PROBLE-
ME UND BERECHNEN DIE SIA-NORM
380/1 ■

UNIARCH IST NEU ALS WINDOWS 3.0 (DOS)
UND X-WINDOWS (UNIX) APPLIKATION
MIT INTEGRIERTEM 3D, RENDERING
ERHÄLTlich ■



H A U P T V E R T R E T U N G
ARCH. BÜRO HABEGGER + AUGUSTONI
IAB INST. FÜR ANALYTISCHE BAUPHYSIK
WINTERTHUR TELEFON 052 27 29 92

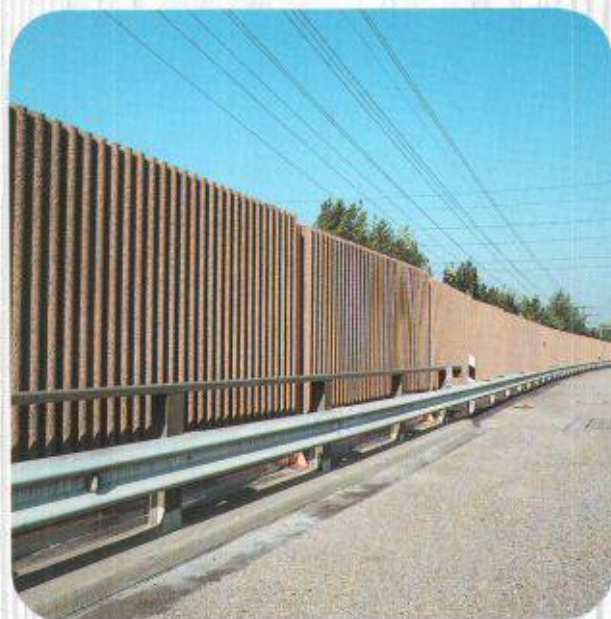
R E G I O N A L V E R T R E T U N G E N C H
MIME INTERLAKEN 036 23 13 48
TECH. BÜRO ITEN FISLISBACH 056 83 24 67
GRISO-DATA HALDENSTEIN 081 27 39 52
MEMAG OBERKIRCH 045 21 94 94
RISET AG SCHAFFHAUSEN 053 24 80 70
ASTRONIC AG ST. GALLEN 071 28 78 18
WATO-SOFT LENGNAU 065 53 00 12
EGLOFF BAUPLAN AG BAAR 042 31 72 55
MICOM AG HORGEN 01 725 50 10
E. + I. SPÄH ARCH. ZÜRICH 01 55 58 50

RECKLI[®]

Strukturbeton-Produkte

Dort, wo es auf die Gestaltung der Oberfläche ankommt. RECKLI-Strukturmatrizen und -schalungen sind in vielen Mustern, von der einfachen Holzstruktur über Erscheinungsbilder natürlicher Materialien bis hin zu anspruchsvollen geometrischen Formen erhältlich. Mit RECKLI-Flüssigkunststoffen lassen sich Formen und Schalungen nach eigenen Modellen oder bereits vorhandenen Bauteilen herstellen, rein dekorativ oder mit funktionellem Hintergrund. Die elastischen RECKLI-Strukturformen ermöglichen leichtes und beschädigungsfreies Ausschalen der Bauteile.

Bild: Schallschutzwände in Elementbauweise, hergestellt mit einer RECKLI-Strukturschalungs-Sonderform und auf der Baustelle zusammenmontiert.



ANKABA

ANKABA
Ankertechnik + Bauhandel AG
Brandbachstrasse 6
CH-8305 Dietlikon
Telefon 01/833 32 33
+ 833 29 33
Telefax 01/833 34 75

JORDAHL
RAPIDBAT-SCHALUNG
SCHALUNGSZUBEHÖR
THERMOELEMENTE
PRO BETON



atelier *ks*



Bon für den neuen Katalog

Name: _____

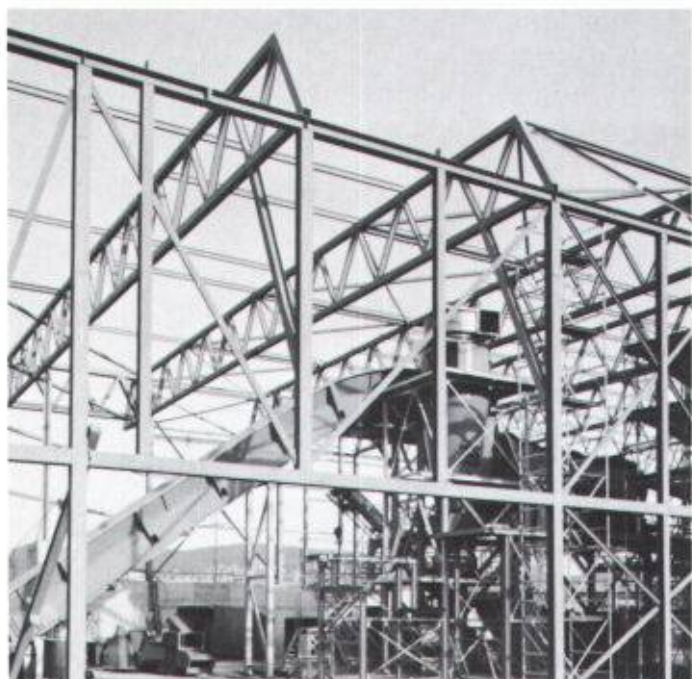
Vorname: _____

Strasse: _____

Ort: _____

Stahlbauten

Ihr Partner für wirtschaftliches Bauen



Stahlbauten/Hochregallager
Fenster und Fassaden
Transportsysteme



Tuschmid AG · CH-8500 Frauenfeld · Telefon 054 26 11 11

Neue Leica Baulaser

Gebaut für den harten Baustellen-Alltag

Das WILD LNA20 ist das erste Gerät der neuen Leica Baulaser-Generation. Es bietet Ihnen alle Vorzüge eines modernen Baulasers.

- kostengünstig
- automatisch und präzise
- robust und zuverlässig
- ausbaubar
- geringer Stromverbrauch

Mit der neuen Leica Baulaser-Generation lassen sich sämtliche Arbeiten präzise und wirtschaftlich erledigen.

Rufen Sie uns an, wir beraten Sie gerne.



?

?

Leica AG 8152 Glattbrugg · Tel. 01/809 33 11

Fax 01/810 79 37

1020 Renens · Tel. 021/635 35 53

Fax 021/634 91 55

Leica

Wir, Architekten ETH und HTL, erstellen für Sie zuverlässig und kompetent.

Heizenergienachweis, Nutzungsgrad gemäss SIA 380/1

vorzugsweise Kanton ZH, evtl. Kanton SG.
Sie erreichen uns unter Tel. 01 937 46 66
oder 01 362 52 64.

**Wer inseriert,
wird nicht vergessen!**

NEU BETONPRÜFER jetzt digital und elektronisch

PROCEQ SA · Riesbachstr. 57 · CH-8034 Zürich
Tel. 01/383 78 00 · Fax 01/383 99 14

proceq



Original
SCHMIDT