

Objektyp: **Advertising**

Zeitschrift: **Schweizer Ingenieur und Architekt**

Band (Jahr): **104 (1986)**

Heft 48

PDF erstellt am: **23.09.2024**

Nutzungsbedingungen

Die ETH-Bibliothek ist Anbieterin der digitalisierten Zeitschriften. Sie besitzt keine Urheberrechte an den Inhalten der Zeitschriften. Die Rechte liegen in der Regel bei den Herausgebern. Die auf der Plattform e-periodica veröffentlichten Dokumente stehen für nicht-kommerzielle Zwecke in Lehre und Forschung sowie für die private Nutzung frei zur Verfügung. Einzelne Dateien oder Ausdrucke aus diesem Angebot können zusammen mit diesen Nutzungsbedingungen und den korrekten Herkunftsbezeichnungen weitergegeben werden. Das Veröffentlichen von Bildern in Print- und Online-Publikationen ist nur mit vorheriger Genehmigung der Rechteinhaber erlaubt. Die systematische Speicherung von Teilen des elektronischen Angebots auf anderen Servern bedarf ebenfalls des schriftlichen Einverständnisses der Rechteinhaber.

Haftungsausschluss

Alle Angaben erfolgen ohne Gewähr für Vollständigkeit oder Richtigkeit. Es wird keine Haftung übernommen für Schäden durch die Verwendung von Informationen aus diesem Online-Angebot oder durch das Fehlen von Informationen. Dies gilt auch für Inhalte Dritter, die über dieses Angebot zugänglich sind.

Ein Dienst der *ETH-Bibliothek*
ETH Zürich, Rämistrasse 101, 8092 Zürich, Schweiz, www.library.ethz.ch

<http://www.e-periodica.ch>

FÜR FUBA-GERÄTE UND DISTRIBUTION: REDIFFUSION.

Dass Rediffusion grosse Regionalnetze für Kabelfernsehen betreibt, ist hinlänglich bekannt. Von ihrem Know-how und ihren Erfahrungen



*FUBA-Parabolspiegel:
Die modernste Empfangsanlage für
Programme ab Fernmeldesatelliten.*

tenprogramme auf das eigene Dach stellen will, oder ob ein Projekt für eine lokale Kabelfernseh-Anlage ausgearbeitet wird, Rediffusion ist in jedem Fall der ideale Berater und Lieferant in einem.

können auch alle anderen Netzbetreiber profitieren.

Uns empfängt man gern.

Gleichzeitig ist Rediffusion schweizerischer Generalvertreter der FUBA, des führenden Herstellers von hochwertigem CATV-Material wie Parabolspiegel, Kopfstationen, Prozessoren und Streckenmaterial. Ob man also bloss einen Parabolspiegel zum Empfang spezieller Satelli-

- Ich möchte mit Ihnen meine spezifischen Kommunikations-Aufgaben besprechen. Rufen Sie mich an, damit wir einen Gesprächstermin vereinbaren können.
- Schicken Sie mir zusätzliches Informationsmaterial.

Name/Vorname: _____

Betrieb: _____

Funktion: _____

Adresse: _____

Telefon: _____

R
REDIFFUSION
KOMMUNIKATIONS-SYSTEME
Postfach, 8021 Zürich

Bauen
in Stahl
optimal

Profitieren Sie

von unserer langjährigen Erfahrung auf folgenden Fabrikations- und Dienstleistungszweigen:

Stahlbau

Tragkonstruktionen und Hallenbauten für Industrie und Gewerbe

Metallbau

Fassadensysteme mit Fenster und Toren sowie Schaufenster- und Treppenanlagen

Blecbearbeitungszentrum

Für CNC-gesteuertes Scheren, Abkanten bis 6 m und Laserschneiden bis 3 m Länge

Autokranvermietung

(bis 300 Tonnen Tragkraft), Transporte jeder Art sowie Schwertransporte mit Spezialfahrzeugen, Fabrikumzüge mit Luftkissen-Systemen

Notstromaggregate

(Vermietung und Verkauf) bis 1000 kVA, fahrbar und stationär

SENN AG

Heinz Senn AG
Bernstrasse 9, 4665 Oftringen
Telefon 062/41 34 44

Energie fest im Griff

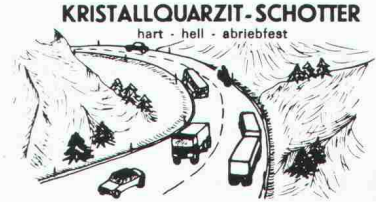
Neue Software für die Gebäudetechnik. Unerlässlich für seriöse Beratung und Planung.

Michels Datentechnik

8820 Wädenswil, Telefon 01 / 780 34 51

Für bessere Strassen, helle Bordsteine, saubere Plätze und Wege.
Aus unserem Bruch in Pfunders.

Natursteine sind preiswert



KRISTALLQUARZIT-SCHOTTER

hart - hell - abriebfest

GRÜNIG AG CH - 5610 Wohlen / Schweiz · Tel. 057 / 22 01 44

Beton-Stockarbeiten

Wir stocken für Sie **Betonwände, Beton-elemente, Deckenuntersichten usw.** Beste Referenzen fast aus der ganzen Schweiz.

Guido Allenspach, Baugeschäft, 9533 Kirchberg
Telefon 073 / 31 39 60



Baustatikprogramme für Personal Computer mit MS-DOS Betriebssystem

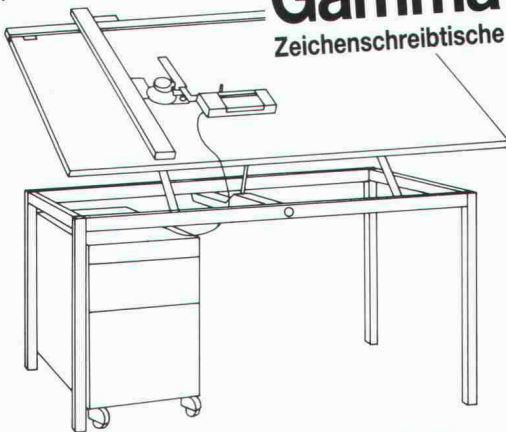
Über 40 Programme: Ebene und räumliche Fach- und Stabwerke, inkl. Th. 2. Ordnung und Vorspannung, Platten mit finiten Elementen, Stahlbeton, Stahlbau, Holzbau, Grundbau usw. TWO, neu: **TWP 84.**

Wulf Seele, Ing. SIA, Flurstrasse 44, 2544 Bettlach, 065 / 55 21 43

RWD Neuheit

Fortschritt
Technik
Qualität

Gamma
Zeichenschreibtische



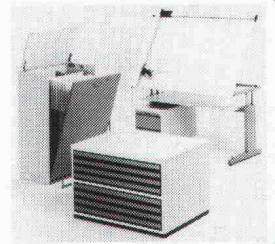
3 neue, praxisgerechte Modelle. Stabil, funktionell, ausbaubar.

Senden Sie mir deshalb **gratis** die umfassende Dokumentation über RWD-Zeichenschreibtische

21/1

Coupon einsenden an: Reppisch Werke AG, 8953 Dietikon, Tel. 01-740 68 22

einzigster
Zeichenanlagen-Discount der Schweiz
Zeichenmaschinen
Zeichentische
Planschränke / Leuchttische
erstklassige Qualität
unschlagbare Preise



JOMA-Trading AG, Friedauweg 10
8355 Aadorf, Tel. (052) 47 47 11



Zur Umgebung passende Spielplatzgeräte

- Rutschbahnen ● Tischtennis-Tische
 - Balkenschaukel ● Fallschutzplatten
 - Federwippen ● Bequeme Sitzbänke
 - Kreativ-Spielgeräte ● etc. etc.
- liefert GTSM in **verschiedenen** Ausführungen zu günstigen Preisen. Fragen Sie uns an!

BON

Wir möchten unverbindlich einen GTSM-Katalog
 eine Offerte für

Name/Adresse: _____

GTSM MAGGLINGEN TEL. 01/461 11 30
2532 Magglingen 8003 Zürich Aegertenstr. 56

Elektronik Elektrotechnik Konstruktion Architektur

PUSSYCAD

Das CAD/CAM-System für Personal Computer

Informationen vom Hersteller: SYCOTRONIC AG, Kollerstrasse 3, CH-6300 Zug, Telefon 042/44 11 55, Telex 862 501 syc ch

Betonfertigteile

in allen Ausführungen,
auch in schwierigsten Formen.

Herstellung und Lieferung kurz-
fristig und preisgünstig,
auf Wunsch mit Montage.

Schweizer Referenzliste vorhanden.

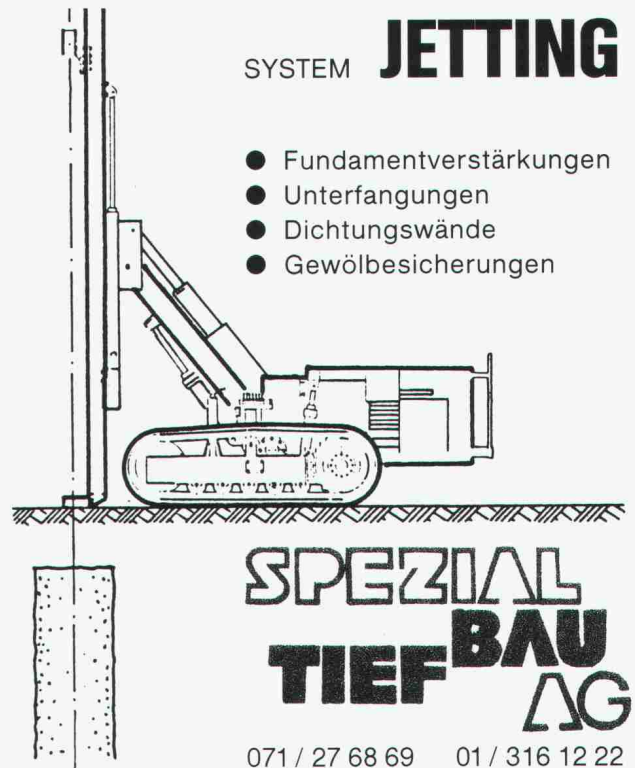
BT BETONBAU GMBH

D-7700 Singen, Postfach 1369
Telefon 0049 / 77 31 / 6 34 22

BODENKONSOLIDATION MITTELS HOCHDRUCK - ZEMENTINJEKTION

SYSTEM **JETTING**

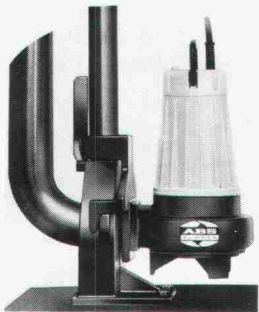
- Fundamentverstärkungen
- Unterfangungen
- Dichtungswände
- Gewölbesicherungen



**SPEZIAL
TIEFBAU
AG**

071 / 27 68 69 01 / 316 12 22

Ihr Partner für Bauleistungen im Grundbau



*ABS ...

eine Garantie für die
zuverlässige Haus-
und Grundstücksent-
wässerung

*SEV-geprüfte Qualitätsprodukte von
der Kellerentwässerungspumpe bis
zur vollautomatischen Pumpstation.

KOLB

Eugen Kolb Pumpen AG
Generalvertretung ABS-Pumpen
8594 Güttingen TG, Tel. 072/65 21 75



Bauen trotz Kälte und Schnee:

Winterbauheizung

Unsere flexiblen Geräte mit der gezielten Luftverteilung, mit der wirtschaftlichen Thermostat-Steuerung und dem prompten Service lösen auch Ihre Winterbauprobleme. Wir liefern sofort, denn wir sind überall in Ihrer Nähe. Rufen Sie doch einfach an!

Krüger + Co.
9113 Degersheim, Telefon 071/5415 44
Niederlassungen: 8157 Dielsdorf ZH,
Hofstetten SO, Münsingen BE,
Gordola TI, Lausanne

KRÜGER

Stellenangebote



GRUNER AG INGENIEURUNTERNEHMUNG

Wir sind ein bedeutendes, im In- und Ausland tätiges Ingenieurunternehmen mit interdisziplinärem Dienstleistungsangebot.

Zur Ergänzung unseres Teams suchen wir einen kreativen, begeisterungsfähigen

dipl. Verkehrsingenieur

mit Abschluss und etwa 2-5 Jahren Praxis. Sie finden bei uns die Möglichkeit, unter Anwendung moderner Hilfsmittel und Arbeitsmethoden, nebst der Bearbeitung von allgemeinen Verkehrsproblemen, sich vermehrt mit Fragen der Umwelt, wie etwa dem Bereich Lärm, auseinanderzusetzen.

Nebst einer interessanten und ausbaufähigen Position bieten wir Ihnen alle Vorteile eines modern geführten Unternehmens.

Fühlen Sie sich von dieser Herausforderung angesprochen, so erwarten wir die für eine Bewerbung üblichen Unterlagen.

GRUNER AG
Ingenieurunternehmung

Gellertstrasse 55
CH-4020 Basel
Tel. 061 - 42 76 20

Erfolgreiche Generalunternehmung mit Sitz in der Zentralschweiz sucht zur Führung der Abteilung Immobilien

Immobilien- oder Baufachmann

Ein sehr umfassendes Aufgabenspektrum verlangt nach einer dynamischen Persönlichkeit mit Organisationstalent und Flexibilität.

Kaufmännische Grundausbildung und Erfahrung im Immobilienbereich (Immobilientreuhänder, HWV usw.) oder Baufachmann (Architekt, Projektleiter usw.) mit entsprechender Weiterbildung und Praxis. Erfahrung im Bereich Generalunternehmung von Vorteil, aber nicht Bedingung.

Bitte senden Sie uns Ihre Bewerbungsunterlagen, damit wir Sie anlässlich eines ersten Gesprächs ausführlich über die ausgeschriebene Stelle informieren können.

Absolute Diskretion zugesichert.

Chiffre 86-70755
ASSA, Winkelriedstrasse 37, 6002 Luzern

Unser Kunde ist eine bedeutende Gesellschaft der Dienstleistungsbranche in Zürich. Zum weiteren Ausbau ihres Liegenschaftenbestandes durch Neubauten oder Übernahme bestehender Objekte in der Schweiz und im Ausland suchen wir einen erfahrenen und initiativen

Architekten ETH oder HTL

Dank seinem fundierten Fachwissen und seiner charakterlichen Integrität muss es ihm leicht fallen, einen qualifizierten Mitarbeiterstab optimal einzusetzen. Neben der technischen Beurteilung von Liegenschaftsangeboten gehört auch die Oberaufsicht bei Neubauten und Sanierungen des Altbestandes zu seinen Aufgaben.

Um den Anforderungen dieser

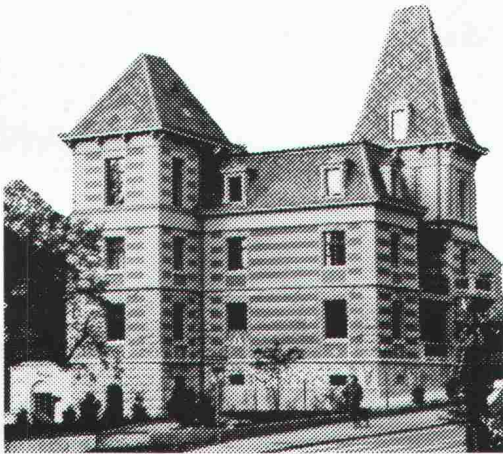
Kaderstelle

gerecht zu werden, sollten Sie über ein abgeschlossenes Studium und mehrjährige Praxis verfügen. Ferner erwarten wir von Ihnen Durchsetzungsvermögen, Teamfähigkeit und Belastbarkeit. Nebst der deutschen Muttersprache werden ausgezeichnete Französischkenntnisse vorausgesetzt. Alter 35-45 Jahre.

Diese Stelle ist den hohen Anforderungen entsprechend gut dotiert und bietet Ihnen eine vielversprechende Zukunft in einem renommierten Unternehmen.

Wenn Sie sich angesprochen fühlen, erwarten wir gerne Ihre Bewerbung mit Handschriftprobe und Photo. In einem persönlichen Gespräch werden wir Sie weiter informieren. Absolute Diskretion und objektive Beratung sind für uns selbstverständlich.

BERATUNGSBÜRO FÜR KADERPERSONAL
Löwenstrasse 40 8001 Zürich Telefon 01-221 22 30



Unser **Architektur- und Ingenieurbüro in Uster** befindet sich in dieser 100jährigen, unter Denkmalschutz stehenden Liegenschaft, die von uns in diesem Jahr vollständig renoviert worden ist. Wir planen und realisieren aber auch neue, interessante Projekte, von anspruchsvollen Einfamilienhäusern und Wohnüberbauungen bis zum modernsten Bürogebäude, und hierfür suchen wir zusätzlich junge, qualifizierte, einsatzfreudige und organisatorisch begabte Mitarbeiter:

dipl. Architekt ETH/HTL

für Entwurf und Projektierung

Hochbautechniker/ Bauführer

für Detailbearbeitung, Devisierung und Bauführung

Hochbauzeichner(in)

für die Bearbeitung von Projekt- und Detailplänen und die Lehrlingsausbildung

Lehrling Hochbauzeichner(in)

Unser Büro besteht bereits seit 14 Jahren in Uster und das Team, das inzwischen 12 Mitarbeiter umfasst, hat ein sehr gutes Arbeitsklima, wie von allen bestätigt wird. Sie finden bei uns eine sehr interessante, anspruchsvolle und abwechslungsreiche Tätigkeit, wofür wir Ihnen ein den Fähigkeiten, der Begabung und des Einsatzes entsprechendes Salär und zusätzliche Leistungen bieten. Wir hoffen, Sie fühlen sich durch unser Inserat angesprochen, telefonieren uns oder schicken uns direkt Ihre Bewerbung.



AIP-PLAN AG HOPPE

Architekten Ingenieure Planer ETH/SIA

8610 Uster Winterthurerstr. 2 01 940 64 16

8712 Stäfa Sternhalde 17 01 926 28 39

Architektenteam sucht junge(n), initiative(n)

Hochbauzeichner(in)

mit einigen Jahren Erfahrung zur Mitarbeit an anspruchsvollen Bauprojekten.

Gerne erwarten wir Ihre tel. oder schriftliche Bewerbung.

Neukom-Hiestand, Architekten + Planer HTL/ETH/SIA
Feldeggstrasse 66, 8008 Zürich, Tel. 01 / 251 09 77

Ernst Winkler + Partner AG



Wir sind ein Ingenieurbüro, das sich mit allen Sparten der Baubranche beschäftigt. Im praxisorientierten Unternehmen mit Niederlassungen in der Ost- und Zentralschweiz versuchen wir, neue Lösungen zu entwickeln und dadurch unsere Mitarbeiter zu fördern.

Für unser **Büro in Luzern** suchen wir zur Ergänzung unseres Ingenieurteams einen ausgewiesenen, fähigen und selbständigen

Bauingenieur ETH/HTL

der gewillt ist, sich mit seiner bisherigen Erfahrung als Sachbearbeiter zu profilieren. Einige Jahre Praxis in der Statik und Konstruktion wären vorteilhaft.

Für unsere **Abteilung Brückenbau in Effretikon** suchen wir einen begabten

Bauingenieur ETH/HTL

mit Erfahrung in Statik und Konstruktion, wenn möglich auch mit Kunstbauten im Bereich der Infrastruktur sowie mit Flair für EDV. Sichtbetonsanierungen gehören ebenso zum Aufgabebereich.

Wir bieten abwechslungsreiche, verantwortungsvolle Tätigkeit in kleinem Team, ein Ihren Fähigkeiten und Leistungen entsprechendes Gehalt sowie vorzügliche Sozialleistungen.

Bewerber, die sich für diese anspruchsvollen Aufgaben interessieren, bitten wir, sich schriftlich oder telefonisch mit uns in Verbindung zu setzen.

Ernst Winkler + Partner AG

Ingenieur- und Vermessungsbüro

Tribschenstrasse 9, 6005 **Luzern**

Telefon 041 / 44 05 77 (Herr Baumann)

Rikonerstrasse 4, 8307 **Effretikon**

Telefon 052 / 32 38 21 (Herr Pflughard)

Innovatives und umweltbewusstes Bauen

ist firmenkulturelles Credo meiner Auftraggeberfirma. Sie gehört zu den grössten privaten Ingenieurbüros der Schweiz und hat ein ungewöhnlich breites und teils internationales Tätigkeitsspektrum, das von öffentlichen Grossbauten bis zu Verkehrsanlagen auf Strasse und Schiene reicht und auch zukunftsgerichtete Spezialitäten wie Immissionsschutz, Ingenieurbio-logie und neuzeitliche Bauphysik abdeckt. Zur Entlastung des stark beanspruchten Leiters der Niederlassung Luzern wird ein

dipl. Bauingenieur ETH als stv. Filialleiter

gesucht. Die Position appelliert an einen jüngeren, qualifizierten Sachbearbeiter Statik/Konstruktion mit schlummernden Unternehmerqualitäten und dem Wunsch, sich langfristig in ein Unternehmen zu integrieren, das viel für die umfassende Weiterbildung seines Kadern tut und fähigen Mitarbeitern interessante Zukunftsentwicklungen anbieten kann. Wenn Sie künftig Ihre

Fachkompetenz generalistischer einsetzen

möchten, richten Sie Ihre dokumentierte Bewerbung mit handschriftlichem Begleitschreiben und Angabe des bisherigen Salärniveaus an den beauftragten Personalberater, der die strikte Einhaltung allfälliger Sperrvermerke garantiert. Falls Sie sich von dieser Anzeige angesprochen fühlen, aber nicht in Luzern arbeiten möchten, bewerben Sie sich bitte dennoch mit dem Vermerk «Ingenieurbüro-Alternativperspektiven».

Dr. S. Spörli

Neustadtstr. 7, 6003 Luzern, Tel. 041 / 23 16 10
(Anrufe vorzugsweise 9.00–11.00)

Wir sind ein Ingenieurbüro mit über 20jähriger Erfahrung auf den verschiedensten Gebieten wie Tiefbau, Ingenieurhochbau, Planungen, Meliorationen sowie Ingenieur-, Grundbuch- und Spezialvermessungen.

Wir suchen auf den 1. Januar 1987 oder nach Übereinkunft einen

Tiefbauzeichner

mit Erfahrung in Projektierung und Bauleitung im allgemeinen Tiefbau sowie Eisenbeton.

Wenn Sie in einem jungen und aufgeschlossenen Team arbeiten möchten, erwarten wir gerne Ihren telefonischen Anruf oder Ihre schriftliche Bewerbung mit den üblichen Unterlagen.



INGENIEURBÜRO **STRAUB AG**

Ingenieurbüro Straub AG
Wiesentalstrasse 83, 7000 Chur,
Telefon 081 / 27 47 77

Wir sind ein grösseres Architekturbüro und suchen für unseren Hauptsitz in **Busswil** bei Lyss eine(n)

Architekten(in)

oder

erfahrenen Hochbauzeichner(in) als Projektleiter/Sachbearbeiter

Das Aufgabengebiet umfasst:

- selbständige Bearbeitung verschiedener Objekte
- Mitarbeit bei Entwurf- und Konstruktionsplanung

Wir bieten eine abwechslungsreiche und interessante Tätigkeit in einem kleinen Team.

Wir freuen uns auf Ihre Bewerbung. Für nähere Auskünfte können Sie Herrn Dusil verlangen.

General Bautech AG, 3292 Busswil/Lyss,
Tel. 032/84 42 55 • Aarau, Nyon, Winterthur

Im Auftrag eines bekannten, sehr erfolgreichen Unternehmens in Bern suchen wir Kontakt mit einem **praxisorientierten**

Architekten HTL

dem als

Leiter des zentralen Immobiliendienstes

die folgenden Hauptaufgaben übertragen werden:

- Organisation des Unterhaltes mehrerer Fabrikationsliegenschaften, Handelsgebäude und Wohnhäuser
- Planung und Überwachung kleinerer Neubauten, Umbauten und Gebäudereparaturen
- Überwachung von grösseren Bauvorhaben
- Budgetierung und Budgetkontrolle aller Projekte
- Führung eines kleinen Mitarbeiter-teams

Dieses breite Aufgabengebiet verlangt eine Ausbildung als Architekt HTL und mehrere Jahre Erfahrung in der Projektierung und Durchführung von Neu- und Umbauten. Selbständige Arbeitsweise, Organisationstalent und Verhandlungsgeschick (auch in französischer Sprache) sind weitere wichtige Voraussetzungen.

Idealalter: 35–45 Jahre

Interessenten senden uns bitte ihre Bewerbungsunterlagen (Lebenslauf, Zeugniskopien, Foto) mit handschriftlichem Begleitbrief. Wir sichern volle Diskretion zu.

 **ATAG**
Allgemeine Treuhand AG

Allgemeine Treuhand AG, Kaderselektion
3001 Bern, Bärenplatz 2, Telefon 031–21 61 11

Zur Ergänzung unseres Mitarbeiterstabes suchen wir einen

Ingenieur HTL

für die Bearbeitung interessanter Aufgaben im Hoch- und Tiefbaubereich.

Wir bieten zeitgemässe und den Anforderungen entsprechende Anstellungsbedingungen, gute Sozialleistungen.

Senden Sie Ihre Bewerbung an

Ingenieurbüro **De Ruyter AG**
Zaystr. 29, 6410 Goldau, Tel. 041 / 82 44 44

 **Walter Rentsch**
Zu Ihrer Information.

Wir suchen für eine Stabstelle der Gruppen-Leitung

Immobilien-Treuhänder mit bautechnischer Ausbildung

Als Fachmann sind Sie verantwortlich für die Durchführung und Überwachung von Um-, Aus- und Neubauten.

In Zusammenarbeit mit internen Stellen ermitteln Sie den Bedarf und sind für dessen Deckung besorgt. Sie erarbeiten Entscheidungsgrundlagen sowie Standards. Sie verhandeln mit Auftragnehmern und Vertragspartnern.

Wir erwarten:

- Verhandlungsgeschick
- Französisch mündlich
- gute Kenntnisse der bautechnischen Möglichkeiten sowie des Vertragswesens

Wir bieten:

- ein den Anforderungen entsprechendes Salär und sehr gute Sozialleistungen
- selbständige und interessante Tätigkeit

Fühlen Sie sich angesprochen?

Für eine erste unverbindliche Kontaktaufnahme steht Ihnen Frau M. Sommer, Tel. 01/835 63 45 (Direktwahl), gerne zur Verfügung.

Ihre schriftliche Offerte senden Sie bitte an:

WALTER RENTSCH AG, Industriestr. 12, 8305 Dietlikon

 **Walter Rentsch**
Zu Ihrer Information.



Unsere Tätigkeit erstreckt sich auf die Fachbereiche:

- **Hydrogeologie**
- **Entsorgung**
- **Geotechnik**

Zu unserer Ergänzung suchen wir auf Anfang 1987 einen

G E O L O G E N

mit guten Kenntnissen in Hydrogeologie und Baugrundgeologie.

Telefonische oder schriftliche Bewerbungen sind zu richten an:



COLOMBI SCHMUTZ DORTHE AG
Beratende Ingenieure und Geologen
Rain 23, 5000 Aarau, Tel. 064 / 24 66 22

Unsere Direktion **Bauwesen** bietet einem

Architekten HTL oder ETH

eine Herausforderung als

Projektleiter

Dank Ihren fundierten Kenntnissen im Hochbau, einigen Jahren Praxis in der Projektleitung und Vertrautheit mit zeitgemässen Projektmanagement-Methoden sind Sie in der Lage, die Koordination und Leitung von anspruchsvollen, komplexen Bauvorhaben zu übernehmen.

Wenn Sie zwischen 30 und 45 Jahre alt sind, Teamgeist und Verhandlungsgeschick nicht vermissen lassen, über das notwendige Durchsetzungsvermögen sowie Organisationstalent und – als Praktiker – ein gesundes Flair für Effizienz am Arbeitsplatz und bei Lösungen am Projekt verfügen, erwarten wir gerne Ihre Bewerbung mit den üblichen Unterlagen.



**MIGROS-
GENOSSENSCHAFTS-BUND**
Personal + Ausbildung,
Limmatstrasse 152, 8005 Zürich

Als Ergänzung unseres Teams suchen wir per sofort oder nach Vereinbarung einen selbständigen

Bauführer

mit guten Fachkenntnissen

sowie einen

Hochbauzeichner

zur Bearbeitung interessanter Bauvorhaben.

Auskunft/Bewerbung an:

architekturbüro  oskar meier ag
kasernenstrasse 19, 8180 bülach, 01/860 17 17

Als Ergänzung unseres Teams suchen wir per sofort oder nach Vereinbarung

Bauingenieur ETH oder HTL

für vielseitige Aufgaben im konstruktiven Ingenieurbau. Wir stellen uns Mitarbeiter mit abgeschlossener Ausbildung, Einsatzfreudigkeit und Interesse an anspruchsvollen Bauaufgaben vor. Ferner legen wir Wert auf Selbständigkeit.

Wir bieten Ihnen zeitgemässes Salär, fortschrittliche Sozialleistungen und eine ausbaufähige Dauerstelle. Auch befristete Anstellung ist möglich.

Wir orientieren Sie gerne über alle Einzelheiten und freuen uns auf ihren Anruf.

Ingenieurbüro
R. Henauer, dipl. Ingenieur ETH/SIA/ASIC
Thujastrasse 6, 8038 Zürich, Telefon 01 / 482 36 33

Wir suchen in unser Team einen initiativen

Bauingenieur

**der Fachrichtung
Konstruktion und Grundbau**

für die selbständige Bearbeitung interessanter Bauvorhaben. Sie sollten deshalb einige Erfahrung mitbringen (Idealalter 30–40).

Gerne erwarten wir Ihre schriftliche Bewerbung oder Ihren Anruf (Tel. 062 / 51 11 08, Herrn Schilling oder Herrn Baumann verlangen).



BASLER AG, Ingenieurbüro
Jurastrasse 1, 4800 Zofingen

stamoid ag

Für einen **Bauingenieur**, evtl. **Bauzeichner** mit guten Fachkenntnissen, bieten wir interessante

«Heirat»

zwischen Fachtechnik und Verkauf.

Es geht um die technische Betreuung eines hochwertigen Produktes im Dachbereich, verbunden mit Kundenberatung im Aussendienst (In- und Ausland).

Wir laden Sie für weitere Auskünfte gerne zu einem Telefongespräch oder zu einer persönlichen Besprechung ein. Unser Herr P. Lindt, Bauing., freut sich auf Ihren Anruf.

stamoid ag

Beschichtungswerk
CH-8193 Eglisau

Telefon 01/867 02 22
Telex 53 483



ein Unternehmen
der FORBO-Gruppe

Als Bauleiter in die Kalkulation

Im Auftrag einer dynamischen und erfolgreichen Firma der Baubranche auf dem Platze Zürich, suchen wir einen

Kalkulator/Devisieur

der seine bisherige Tätigkeit in der Bauausführung durch eine neue berufliche Perspektive – MEHR IM BÜRO, WENIGER AM BAU – ausweiten möchte.

Die bisherigen Kontakte zu Unternehmern, Architekten und Ingenieuren bleiben dabei voll erhalten und bieten damit Gewähr, das fachtechnische Können weiterhin anwenden und ergänzen zu können.

Interessierte Fachleute mit der entsprechenden Erfahrung in der Hochbauausführung bitten wir, uns anzurufen oder uns die entsprechenden Bewerbungsunterlagen zukommen zu lassen.

Wir informieren gerne über die attraktive Aufgabe sowie über die guten Schulungs- und Anstellungsbedingungen.

Wir sichern absolute Diskretion zu und leiten Unterlagen und Informationen nur mit ausdrücklicher Einwilligung weiter.

KC Kaderconsult

Unternehmens- und Personalberatung

lic. oec. R. Baucia Dufourstrasse 49 8008 Zürich
Tel. 01/251 2680 VPS/FSCP

Wir sind ein Ingenieur- und Planungsbüro mit breitem Tätigkeitsfeld.

Für die Abteilung Untertagebau suchen wir einen qualifizierten

dipl. Bauingenieur ETH

Aufgaben:

- Projektbearbeitung von Tunnelbauten von Planungsstudie bis zur Bauleitung

Anforderungen:

- etwa 5 Jahre Praxis auf den Gebieten Konstruktion, Untertagebau oder Grundbau
- hohes technisches Fachwissen
- Erfahrung mit EDV
- gute Kontakt- und Verhandlungsfähigkeit
- gute mündliche und schriftliche Ausdrucksweise

Wir bieten:

- verantwortungsvolle, selbständige und vielseitige Aufgaben
- angenehmes Arbeitsklima
- fortschrittliche Anstellungsbedingungen

Stellenantritt nach Vereinbarung.

Wir erwarten gerne Ihre Bewerbung mit den üblichen Unterlagen.

Basler & Hofmann

Ingenieure und Planer AG, CH-8029 Zürich, Forchstrasse 395
Tel. 01 / 55 11 22, Telex 58 665 bhz ch

Sind Sie naturverbunden, und bevorzugen somit die ländliche Gegend?

Dann nehmen Sie die Gelegenheit wahr und kommen Sie zu uns.

Wir, ein Architekturbüro, das in der ganzen Schweiz tätig ist, suchen für unseren Hauptsitz in **Busswil/Lyss** eine(n)

Hochbauzeichner(in)

Ihr zukünftiger Arbeitsplatz befindet sich in einem Einfamilienhaus mitten im Grünen.

Es erwarten Sie folgende Aufgaben:

- Zeichnen von Vorprojekten für Einfamilienhäuser
- Bearbeitung von Offerten und Verträgen mit Hilfe von EDV, wobei Vorkenntnissen nicht notwendig sind.

Wenn Sie gerne selbständig arbeiten und Freude an abwechslungsreicher Tätigkeit in einem lebhaften Betrieb haben, dann schreiben Sie uns oder verlangen Sie unseren Bewerbungsbogen (Fr. Fink verlangen).

Wir freuen uns, Sie kennenzulernen.

BAUTEC

General Bautec AG, 3292 Busswil/Lyss,
Tel. 032/84 42 55 • Aarau, Nyon, Winterthur

Emch + Berger AG Aarau ist ein mittelgrosses Ingenieurbüro im Kanton Aargau und in allen Sparten des Bauingenieurwesens tätig.

Für unsere Abteilung Konstruktiver Ingenieurbau suchen wir einen

Tiefbauzeichner-Konstrukteur

Wir erwarten einen initiativen und selbständigen Mitarbeiter mit mehrjähriger Erfahrung auf dem Gebiete des konstruktiven Ingenieurbaus sowie den zugehörigen Randgebieten.

Wir bieten Ihnen eine äusserst vielseitige und verantwortungsvolle Tätigkeit mit modernen Hilfsmitteln und fortschrittlichen Arbeitsbedingungen.

Gerne erwarten wir Ihre schriftliche Bewerbung oder Ihren Anruf (Tel. 064 / 24 72 24, Hr. Schilling oder Stäubli verlangen).



Emch + Berger AG Aarau
Ingenieurbüro
Frey-Heroséstrasse 25
5001 Aarau

Unser bestehendes, bewährtes Team braucht Verstärkung. Sind Sie ein jüngerer, dynamischer

Bauführer/Bauleiter

mit ein paar Jahren Praxis für mittlere bis grosse, anspruchsvolle Bauvorhaben?

Unsere Stelle bietet Ihnen:

- Selbständigkeit und Verantwortungsübernahme
- ein den Anforderungen entsprechendes Salär
- gut ausgebaute Sozialleistungen
- modernste EDV-Anlage
- entwicklungsfähige Position

Wir freuen uns auf Ihre schriftliche Bewerbung mit den üblichen Unterlagen und sichern Ihnen zum voraus volle Diskretion zu.



AMMANN AG
Generalunternehmung AG

Schönbühlring 39
6000 Luzern 14
Telefon 041 / 44 06 22

Wir sind eine Unternehmung für Spezialarbeiten im Tiefbau (Zürich) und suchen einen initiativen

dipl. Bauingenieur ETH/ Bauingenieur HTL als Geschäftsführer

Anforderungen: Gute Kenntnisse der Geotechnik insbesondere Bohrungen, Injektionen, Verankerungen usw. Der Aufgabenbereich erfordert Verhandlungsgeschick und Organisationstalent.

Gute Kenntnisse der Landessprachen sind erwünscht.

Eintritt: nach Vereinbarung.

Offerten unter Chiffre SIA 650 an IVA AG, Postfach, 8032 Zürich.

Wir suchen einen

jüngeren Architekten oder Architektin

mit Hochschulausbildung.

Wir sind ein mittelgrosses Architekturbüro mit interessanten und anspruchsvollen Aufträgen im öffentlichen und privaten Bereich.

Senden Sie bitte Ihre Bewerbungen an

Bürgin & Nissen, Architekten BSA/SIA/ETH
St. Alban-Vorstadt 80, 4052 Basel

Zur Ergänzung unseres Teams suchen wir in unser firmeneigenes Ingenieurbüro einen jüngeren

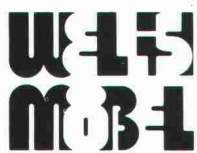
Eisenbetonzeichner

für die Planbearbeitung.

Falls Sie über eine entsprechende Berufsausbildung verfügen und an vielseitigen Aufgaben interessiert sind, dann rufen Sie bitte Herrn R. Stumpf, Tel. 01 / 830 0181, an oder senden Sie Ihre Unterlagen an Frau S. Haller.



Iwobau Industrie- und Wohnbau AG
Grindelstrasse 5, 8304 Wallisellen



Wellis AG
Möbelfabrik
Innenausbau
6130 Willisau

Für unsere Objektteilung suchen wir per sofort oder nach Übereinkunft eine initiative und selbständige Persönlichkeit als

Mitarbeiter im Aussendienst

Wir bieten: Interessante, abwechslungsreiche und vielfältige Tätigkeit als Berater, Planer und Verkäufer von Objektmöbelungen in der ganzen Schweiz.

Als ideale Voraussetzung bringen Sie mit:

- Schreinermeister oder entsprechende Berufserfahrung
- Erfahrung als Planer und Innenausbauzeichner
- Verkaufserfahrung
- Kenntnis der französischen Sprache

Wenn Sie diese anspruchsvolle Aufgabe interessiert, melden Sie sich bitte schriftlich oder telefonisch bei

WELLIS AG, Willisau, Telefon 045 / 81 25 25, intern 25

Wir suchen

Bauingenieur ETH oder HTL

für die selbständige Leitung unseres Zweigbüros in **Jakarta** (Indonesien). Wir erwarten eine Persönlichkeit mit Führungsqualitäten und mindestens 10 Jahren Erfahrung in der Projektierung im Hoch- und Tiefbau, insbesondere Industrieanlagen und Infrastrukturbauten. Gute Englischkenntnisse und Ausländerfahrung werden vorausgesetzt.

Falls Sie diese herausfordernde Aufgabe anspricht, bitten wir Sie, uns Ihre Bewerbungsunterlagen zuzustellen.

WOLF, KROPF & ZSCHABER

Ingenieurbüro für Hoch- und Tiefbau
Witikonstrasse 295, 8053 Zürich, Telefon 01 / 53 77 90

Schätzen Sie Selbständigkeit?

Wenn Sie als jüngerer

Bauführer

doch einige Erfahrungen in der örtlichen Baubegleitung haben, an Umbau- und Renovationsprojekten interessiert sind und wirklich anspruchsvolle Aufgaben suchen, dann rufen Sie Herrn R. Crameri, Tel. 01 / 830 36 55, an oder senden Sie Ihre Unterlagen an Frau S. Haller.



Grindelstrasse 5
8304 Wallisellen

Architekturbüro sucht für seine Filiale in Zürich

Bautechniker

für Ausführungspläne, Kostenvoranschlag, Submissionen und Bauleitung.

Mindestens 10jährige Berufserfahrung und Verhandlungsgefühl. Einstellung sofort oder nach Übereinkunft.

Offerten mit Curriculum vitae, Referenzen und Lohnansprüchen an

RICHTER et GUT, Bureau d'architectes SA
Avenue Tissot 16, 1006 Lausanne

Gesucht für die Bearbeitung von Projektleitungen in einem mittelgrossen Architekturbüro:

1 Architekt HTL

für die Übernahme von Projektleitungen

1 Bauzeichner

für die Mitarbeit im Team

Eintritt sofort oder nach Übereinkunft.

Auskunft: **Rud. Mathys**, Architekt
Im Wingert 36a, 8049 Zürich, Telefon 01 / 56 51 81

Top Job

für jungen/junge Raumplaner(in)

zur Bearbeitung siedlungs- und landschaftsplanerischer Aufgaben.

Stellenantritt: 1. Februar 1987 oder nach Vereinbarung.

Wenn Sie die Mitarbeit in einem kleinen Team bevorzugen, senden Sie Ihre Bewerbungsunterlagen an:



HENAUER AG

Rosengasse 35
3250 Lyss
Telefon 032- 84 59 33

INGENIEURE-VERMESSER-PLANER

Alteingesessenes, mittelgrosses Ingenieurbüro an guter Verkehrslage, Nähe Escher-Wyss-Platz, mit interessanten Bauaufgaben: Industriebauten, Geschäfts- und Wohnhäuser, sucht jüngeren

dipl. Bauingenieur ETH (Statiker)

mit guten theoretischen Kenntnissen und einigen Jahren Praxis in Statik und Konstruktion.

Schriftliche Offerten mit Lohnanspruch erbeten an

Ingenieurbüro Hans Frei + Co.
8049 Zürich, Ackersteinstrasse 21, Tel. 01 / 44 18 77

Wir suchen einen fachlich ausgebildeten

Hochbauzeichner evtl. Architekten/Bautechniker

zur Mitarbeit an interessanten Bauprojekten für die Bearbeitung von Ausführungs- und Detailplänen, Devisierung, evtl. auch Bauführung.

Gerne erwarten wir Ihre Bewerbung.

Arch.-Büro Thut AG, 7250 Klosters
Telefon 083 / 4 14 12

In unser Architekturbüro suchen wir zur Verstärkung unserer Planungsabteilung einen erfahrenen

Architekten HTL/Bautechniker

Es erwartet Sie ein vielseitiges Aufgabengebiet wie:

- Betreuung und selbständige Abwicklung der Planung, unterstützt durch ein jüngeres Team
- Objektleitung, Kontakte zu Bauherrschaft und Behörden, Koordination der Spezialingenieure

Wenn Sie über Erfahrung in Planbearbeitung und Objektleitung verfügen und an einer anspruchsvollen, vielseitigen Aufgabe interessiert sind, so rufen Sie bitte Herrn A. Stocker unter Tel. 01 / 830 01 85 an oder senden Sie die Unterlagen an Frau S. Haller.

H.P. Zweidler + Partner AG

Architekten + Generalplaner, Grindelstrasse, 8304 Wallisellen

Mittleres Architekturbüro und Generalunternehmung sucht einen

Architekten HTL

für die selbständige Bearbeitung von interessanten und vielseitigen Bauaufgaben.

Erwartet wird eine effiziente und dynamische Führung des zugeteilten Planungsteams, Bereitschaft zur Übernahme von Verantwortung im Bereich Planung wie Bauleitung sowie Freude im Umgang mit Bauherrschaft und Behörden.

Interessenten melden sich bitte bei

Architekturbüro + Generalunternehmung

Hegetschweiler AG

Glärnischstrasse 41, 8810 Horgen, Telefon 01 / 725 21 11

Zur Ergänzung unseres Teams suchen wir einen jüngeren, fachlich ausgebildeten

Hochbauzeichner

für die Bearbeitung der Ausführungs- und Detailpläne.

Interessiert? Dann melden Sie sich bitte bei Hrn. O. Schläfli unter Tel. 01 / 830 0181 oder senden Sie Ihre Unterlagen an Frau S. Haller.

iwobau Iwobau Industrie- und Wohnbau AG
Grindelstrasse 5, 8304 Wallisellen

Dringend suche ich auf Anfang 1987 einen versierten, erfahrenen

Bauleiter/Architekten HTL

als Sachbearbeiter diverser Bauaufgaben. Ein kleines Büro mit kollektivem Team im Raume Zug erwartet Sie.

Ihre Bewerbung erreicht mich unter Chiffre SIA 651 an IVA AG, Postfach, 8032 Zürich.

Inserate bitte frühzeitig aufgeben!

Stellengesuche

Gelernter Zimmermann sucht Stelle im Raume Bern als

Bauführer/Hilfsbauführer

in Arch.-Büro oder Unternehmung zur weiteren Entwicklungsmöglichkeit in der gesamten Bauleitung, ab sofort.

Zuschriften bitte an

Marc Huchthausen, Wabersackerstr. 33b, 3097 Liebefeld

Bauleiter

53, 25 Jahre Bauleitererfahrung im Hoch- und allg. Tiefbau, Schwergewicht Abwasserreinigungsanlagen, sucht anspruchsvollen Einsatz. KV, Submission, EDV-Abrechnung, Planbearbeitung usw.

Zuschriften unter Chiffre SIA 648 an IVA AG, Postfach, 8032 Zürich.

Diverses

Umbau-Objekt in Oberiberg SZ:

Hotel/Restaurant in Wohnungen.

Handwerker-Interessenten wenden sich an
Telefon 01 / 844 18 83

Architekturbüro sucht

Innenarchitekturbüro

als Partner für die Umgestaltung eines gastgewerblichen Betriebes im Rheintal.

Interessenten melden sich bitte unter Beilage von Referenzlisten unter Chiffre SIA 653 an IVA AG, Postfach, 8032 Zürich.

Team von **Bauingenieuren HTL/STV** mit Erfahrung übernimmt in freier Mitarbeit

Statik - Dimensionierung/Konstruktion/ Projekt- und Ausführungspläne

für Wohn- und Industriebauten zu günstigen Konditionen.

Anfragen unter Chiffre SIA 652 an IVA AG, Postfach, 8032 Zürich.

Grösste Auswahl an alten gehauenen

Natursteinbrunnen

aus Jurakalkstein und Granit.

Div. Längen bis 4 m. Auch ovale und halbrunde Brunnen.

W. Gasche, Natursteinbrunnen, 4566 Oekingon

Tel. 065 / 35 61 07, 3 Min. von der Autobahnausfahrt Kriegstetten

Architekturbüro sucht

Partner für landschaftsgärtnerische Gestaltung

im öffentlichen Raum.

Bewerbungen senden Sie bitte unter Chiffre SIA 654 an IVA AG, Postfach, 8032 Zürich.

NEU

P. M.

Peter Meyer

Aufsätze
1921 – 1974

Peter Meyer (1894 – 1984) gehört zu den bedeutendsten neueren Schweizer Kunsthistorikern. Mit seinen kunsthistorischen Forschungen und Publikationen wurde er über die Landesgrenzen hinaus bekannt, wegen seiner dezidierten Stellungnahmen auf dem Gebiet der Architekturkritik und Kunstpolitik in der Schweiz ernstgenommen – und angefochten.

Über 50 Aufsätze und Texte von Peter Meyer. Mit Zeichnungen von P. M.

Herausgegeben von Dr. Hans Jakob Wörner.

Zu beziehen zum Preis von Fr. 48.60 (+ Porto) durch Ihre Buchhandlung oder direkt bei: ISBN 3 909188 001

Verlags-AG der akademischen technischen Vereine
Postfach 630, 8021 Zürich. Tel. 01 / 201 55 36

Bestellung (in frankiertem Umschlag einsenden)

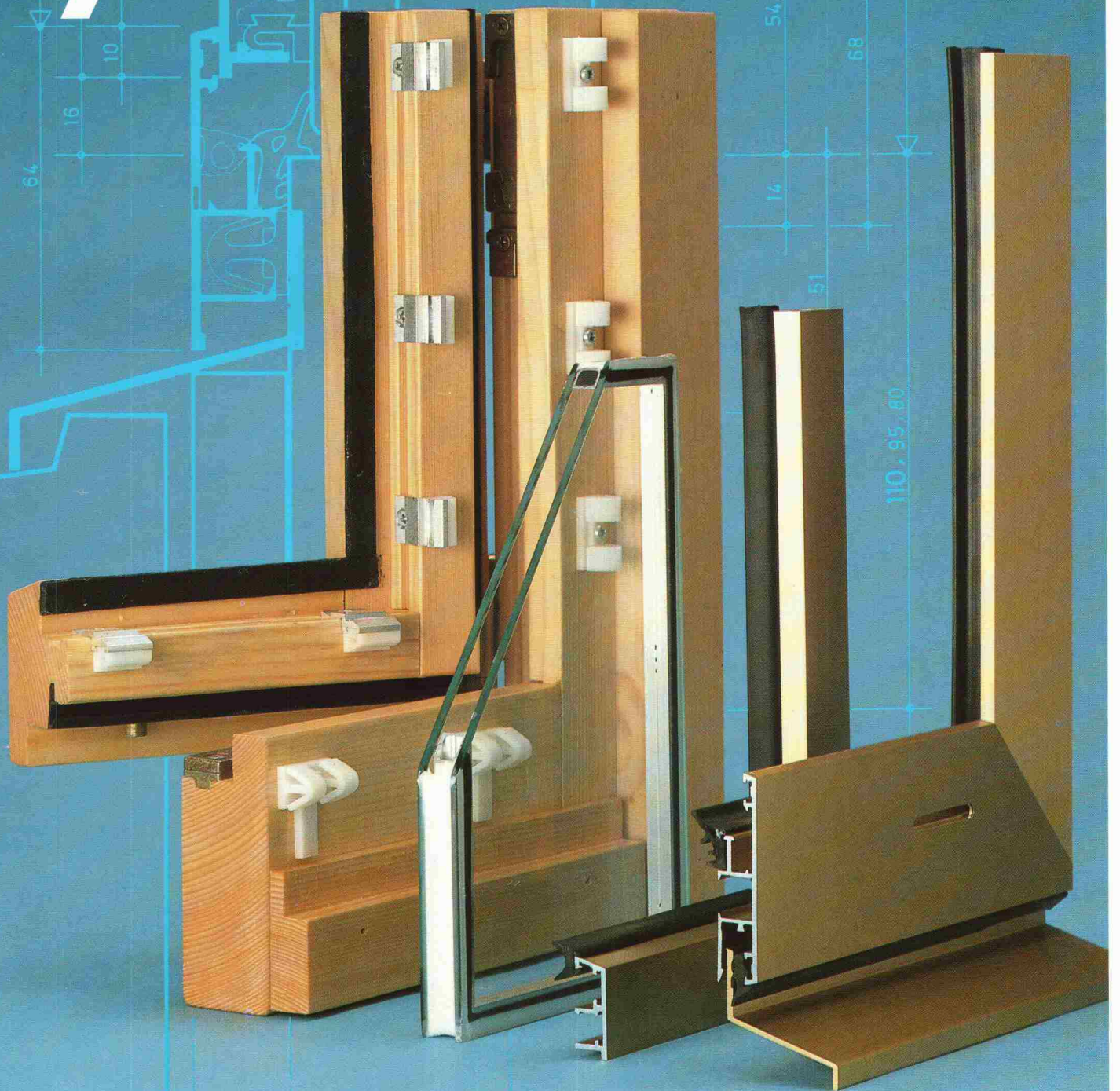
Ich bestelle _____ Exemplare «P. M. Peter Meyer Aufsätze 1921 – 1974» zum Preis von Fr. 48.60 + Porto gegen Rechnung:

Name: _____ Vorname: _____

Strasse: _____ PLZ/Ort: _____

Datum: _____ Unterschrift: _____

Megert Holz/Alu-Fenster System ISAL[®]



megert 
Megert und Frutiger Holzbau AG

3613 Steffisburg, Töpferweg 16, Tel. 033 39 77 77
8008 Zürich, Drahtzugstrasse 4, Tel. 01 55 44 48
1000 Lausanne, 32, rue Chauderon, tél. 021 25 02 02

Schubübertragungs-Systeme

Riss-Dübelleisten.

Die optimale Lösung gegen das Durchstanzen von Flachdecken.

Riss-Brüstungsanker.

Eine wirtschaftliche Standardlösung zur Befestigung von Brüstungs- oder Dachrandelementen usw.

Riss-Schubbügel.

Aus einem Stück geschmiedet, bilden sie die hervorragende Alternative zu den Dübelleisten.

Bitte verlangen Sie unsere Unterlagen.



RISS AG

Eisenwarenfabrik, Gesenkschmiede, Drahtseil- und Kettenwerk
Industriestrasse 32, CH-8108 Dällikon-Zürich, Telefon 01/844 11 22,
Telex 827102 hgr, Telefax 01/844 11 51