

Objektyp: **Advertising**

Zeitschrift: **Schweizer Ingenieur und Architekt**

Band (Jahr): **104 (1986)**

Heft 30-31

PDF erstellt am: **25.09.2024**

Nutzungsbedingungen

Die ETH-Bibliothek ist Anbieterin der digitalisierten Zeitschriften. Sie besitzt keine Urheberrechte an den Inhalten der Zeitschriften. Die Rechte liegen in der Regel bei den Herausgebern. Die auf der Plattform e-periodica veröffentlichten Dokumente stehen für nicht-kommerzielle Zwecke in Lehre und Forschung sowie für die private Nutzung frei zur Verfügung. Einzelne Dateien oder Ausdrucke aus diesem Angebot können zusammen mit diesen Nutzungsbedingungen und den korrekten Herkunftsbezeichnungen weitergegeben werden. Das Veröffentlichen von Bildern in Print- und Online-Publikationen ist nur mit vorheriger Genehmigung der Rechteinhaber erlaubt. Die systematische Speicherung von Teilen des elektronischen Angebots auf anderen Servern bedarf ebenfalls des schriftlichen Einverständnisses der Rechteinhaber.

Haftungsausschluss

Alle Angaben erfolgen ohne Gewähr für Vollständigkeit oder Richtigkeit. Es wird keine Haftung übernommen für Schäden durch die Verwendung von Informationen aus diesem Online-Angebot oder durch das Fehlen von Informationen. Dies gilt auch für Inhalte Dritter, die über dieses Angebot zugänglich sind.

Schweizer Ingenieur und Architekt

Schweizerische Bauzeitung

Verlags-AG der Akademischen-technischen Vereine

104. Jahrgang 28. Juli 1986 Heft 30-31/1986 Erscheint wöchentlich

Offizielles Organ:

Schweizerischer Ingenieur- und Architektenverein (SIA)

Gesellschaft Ehemaliger Studierender der ETH Zürich (GEP)

Schweizerische Vereinigung Beratender Ingenieure (ASIC)

Redaktion

«Schweizer Ingenieur und Architekt»

Rüdigerstrasse 11
Postfach 630, 8021 Zürich
Tel. 01/201 55 36

Redaktoren:

Balthasar Peyer,
leitender Redaktor
Dr. sc. techn. ETH/SIA

Bruno Odermatt,
dipl. Arch. ETH/SIA

Hans U. Scherrer,
dipl. Ing. ETH/SIA

Druck:

Offset + Buchdruck AG, Zürich

Nachdruck von Bild und Text,
auch auszugsweise, nur mit schriftlicher
Zustimmung der Redaktion
und mit genauer Quellenangabe.

Abonnemente

Schweiz:

1 Jahr Fr. 170.—
½ Jahr Fr. 89.50
Einzelnummer Fr. 6.50

Ausland:

1 Jahr Fr. 185.—
½ Jahr Fr. 96.—
Einzelnummer Fr. 7.50

Postcheck: «Schweizer Ingenieur
und Architekt», 80-6110 Zürich

Ermässigte Abonnemente für
Mitglieder des GEP, des BSA, der
ASIC, des STV und für Studenten

SIA-Normen und Dokumentationen sind nur erhältlich
beim SIA-Generalsekretariat
Selnaustrasse 16, Postfach,
8039 Zürich, Tel. 01/201 15 70

Bestellungen für Abonnemente
und Einzelnummern sowie Adress-
änderungen von Abonnementen
an die Redaktion; Adressänderungen
von SIA-Mitgliedern an das
SIA-Generalsekretariat

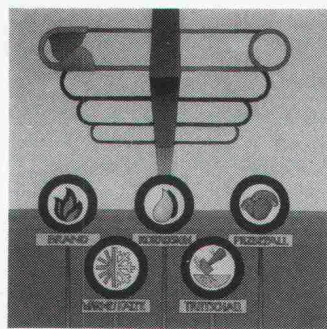
Anzeigenverwaltung

IVA AG für internationale Werbung

Hauptsitz:
Mühlebachstrasse 43
8032 Zürich
Tel. 01/251 24 50

Filiale Lausanne:
Pré-du-Marché 23
1004 Lausanne
Tel. 021/37 72 72

zum Titelbild



EGCO-Kragplattenanschluss EGCO-Abschalung (Neuheit)

Mit dem meistverwendeten, isolierten Kragplattenanschluss wird das Wärmebrückenproblem auf einfachste Weise gelöst und gleichzeitig eine optimale Trittschalldämmung erreicht. Durch die spezielle Konstruktion der

Elemente in Form von verschweissten Stahlschleifen mit dazwischenliegender, steifer und wasserabstossender Wärmedämmung werden wesentliche Vorteile erreicht. Das Element ist EMPA-geprüft (Statik und Korrosion) und entspricht in allen Teilen den SIA-Normen 161 und 162.

Die Neuheit, die EGCO-Abschalung, eignet sich für die schall- und wärmetechnische Trennung einzelner Gebäudeteile oder als Randabschalung. Die Elemente sind mit oder ohne Haltung für Schutzgeländer (SUVA-Vorschrift) lieferbar.

Produkteinformationen und Beratung durch:

EGCO AG, 3792 Saanen
Tel. 030 4 55 00 (Techn. Büro)

EGCO AG, 9476 Weite
Tel. 085 5 22 33 (Verkaufsbüro)

Inhalt

Bauphysik

Luftdurchlässige Konstruktionen.
Von H. Bartussek, Irdning

725

Energietechnik

Einsatz von grossflächigen Solaranlagen.
Von J. V. Hurdes, Schaffhausen

734

Wettbewerbe

Zürich: Kasernenareal (E). Schaffhausen: Schaffhauserhof (E). Wohlen: Überbauung «Hofmatten» (A). St. Gallen: Achslengut (A)

738

Überbauung des Bahnhofareals Selnau in Zürich (D)

739

Wirtschaft

Räumliche Verteilung von Nutzen und Lasten zentralörtlicher Einrichtungen. Von R. L. Frey, Basel

748

Umschau

Solarzellen mit verbessertem Wirkungsgrad.
Beschäftigungswachstum. Energiesparmöglichkeiten

750

Rechtsfragen

Der Begriff der «Bauleitung» nach SIA-Norm 118 und nach den Leistungs- und Honorarordnungen.
Von Dr. W. Fischer, Zürich

751

SIA-Mitteilungen

Neuerscheinungen in der SIA-Dokumentationsreihe

752

SIA-Fachgruppen

FBH: Studientagung «Baustelle Genf». FRU: Seminar «Umweltverträglichkeitsprüfung – Praktische Erfahrungen und Beispiele»

752

B-Seiten

Wettbewerbe. Neu in der Tabelle. Wettbewerbsausstellungen. Aus Technik und Wirtschaft. Weiterbildung. Tagungen. Fachmessen. Ausstellungen. Stellenvermittlung

B 113-116

Im nächsten Heft

Geotextilien

(Änderungen vorbehalten)

Ingénieurs et architectes suisses

Adresse: En Bassenges, 1024 Ecublens, Tél. 021/47 20 98

No 14/86

Mit Planet auf gutem Fuss...



1. Mit dem kecken Fräulein, das täglich das Treppenhaus hinunter auf den 7-Uhr-Bus pressiert.



2. Mit dem gutaussehenden Golfspieler, der seine Leidenschaft selbst in der Wohnung ausübt.



3. Mit dem Sohn von Müllers, der gerne hohe Sprünge macht.



4. Mit dem lässigen jungen Mann, der dem Fred Astaire naheifert.



5. Mit dem jungen Wilden, der Abend fürs Parkett rock'n'rollt.



6. Mit dem grossen Blondem, der sowieso meint, er sei im «Wilden Westen».



7. Mit Rekrut Keller, der es noch bis zum Oberst bringen möchte.

Planet hilft eine Schallbrücke abzubauen. (Schalldämmwerte über 1_a 38 dB)

Untersuchungen und Messungen haben ergeben, dass im Türenbereich, - zur Minderung der Schallübertragung, - der Unterlagsboden getrennt werden muss. Planet hat dafür eine verblüffend einfache, aber hochwirksame Lösung gefunden: Die Boden-Trennschwelle mit dem Türabschluss Planet PH.

Das Ergebnis: Schalldämmwerte bis zu 1_a 46 dB.

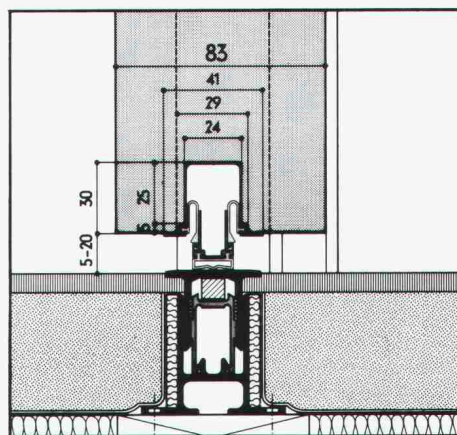
An alle Architekten: **Wichtig!** Bereits im Rohbau ist zu entscheiden, welche Schalldämmwerte gewünscht werden.

Entsprechend wird die Grundschiene der Planet Boden-Trennschwelle auf den Betonboden aufgeschraubt. Der Unterlagsboden wird anschliessend bündig abgezogen. Dies gibt immer gerade Böden. Später können dann die Bodenbelagsarten und -dicken genau bestimmt werden.

Die Alu-Elox Einsatzschienen gibt es in drei verschiedenen Profilen.

Planet Türverschluss PH wird in das Türblatt eingebaut und ergibt einen sauberen, schwellenlosen Abschluss, der luft- und schalldämmend wirkt.

Für weitere Informationen:

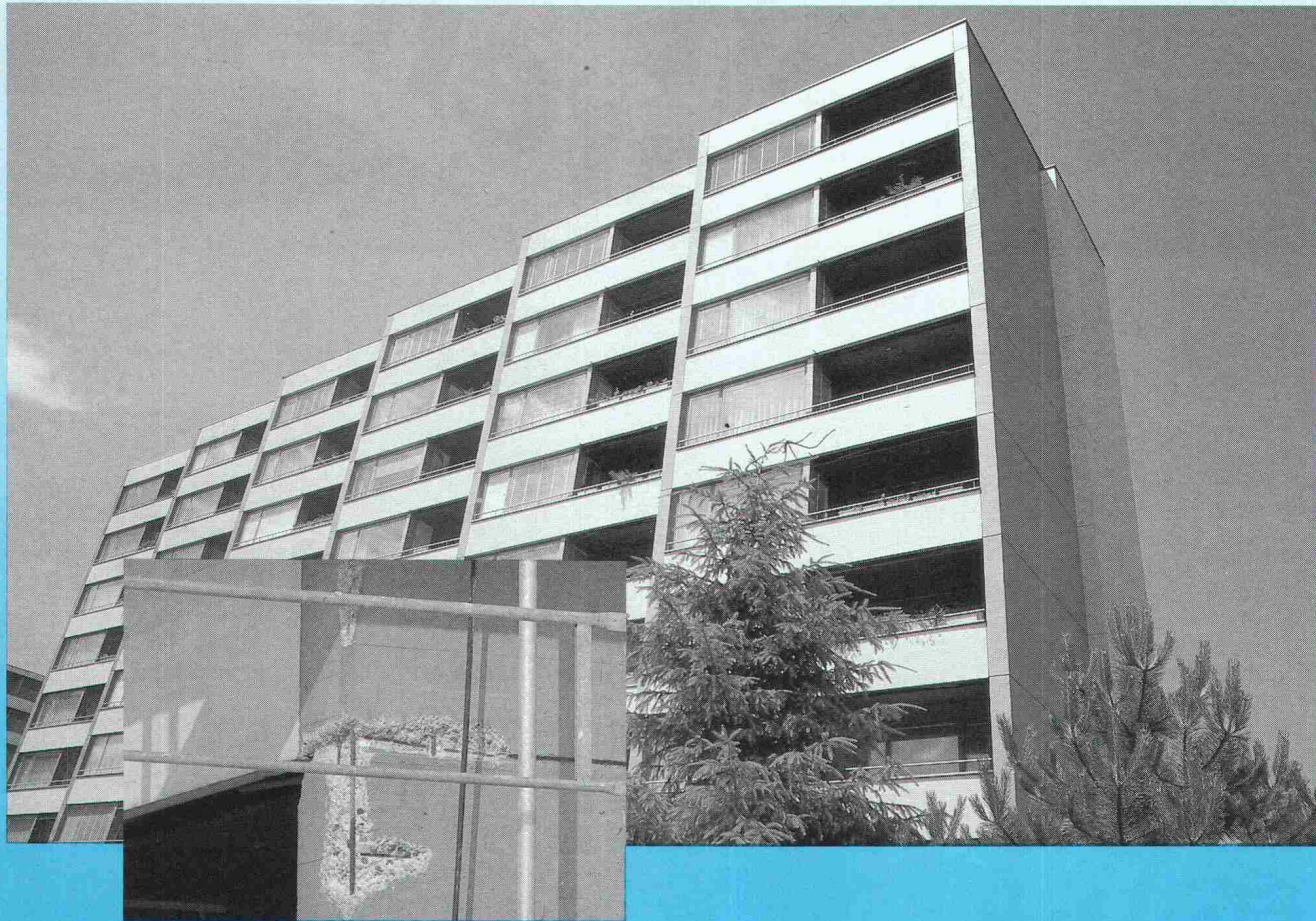


Planet

Planet Matthias Jaggi, Eigentelstrasse 7, 8309 Nürensdorf, Tel. 01/836 45 55

Optimal!

Barra-Betonsanierung von A-Z



Das Barra-Betonsanierungssystem basiert auf fundierter, langjähriger Erfahrung. Angefangen beim Ist-Zustand mit der

Diagnose eines Bauwerks, bis zur Instandstellung mit Barra-Qualitätsprodukten für einen dauerhaften Schutz.

Barra-Bautenschutz bedeutet: optimale Werterhaltung der Bausubstanz. Überall – bei Alt- und Neubauten – wo an Bautenschutz höchste Anforderungen

gestellt werden, sind Barra-Produkte immer dabei. Ihr Barra-Berater hat auch für Sie die perfekte Problemlösung.



**Barra-Bautenschutz:
die optimale Lösung**

Info-BON

- Rufen Sie uns an
- Schicken Sie uns Info-Material
- Wir haben ein Betonsanierungs-Problem

Firma: _____

Zuständig: _____

Strasse: _____

PLZ/Ort: _____

Tel. _____



MEYNADIER

Meynadier + Cie AG
8048 Zürich

Vulkanstrasse 110
Telefon 01/432 22 11

Ecublens-Lausanne, Bern, Biel, Luzern, Untervaz, St. Gallen, Agno,
St. Antonino

Zeit sparen.

Zeit ist doch genau das, was uns dauernd fehlt. Deshalb sollte man sie gezielt einsetzen. Und ebenso gezielt einsparen.

Beim Garagénbau zum Beispiel. Mit den SEMA Beton- und Energiegaragen aus dem modernsten Schweizer Werk.

Da brauchen Sie sich um nichts zu kümmern. Von Ihnen die Aufgabenstellung, von uns den Rest. Und die Garantie, dass alles klappt. Termingerecht. Kostenbewusst.

Die problemlosen Schweizer Betongaragen.



SEMA

Beton- und Energiegaragen
4702 Oensingen, 062 76 22 77

B&S

Isolierung

Schutz gegen unerwünschte Energieabwanderungen.

Zum Wärme-, Kälte- und Schallschutz

natürlich

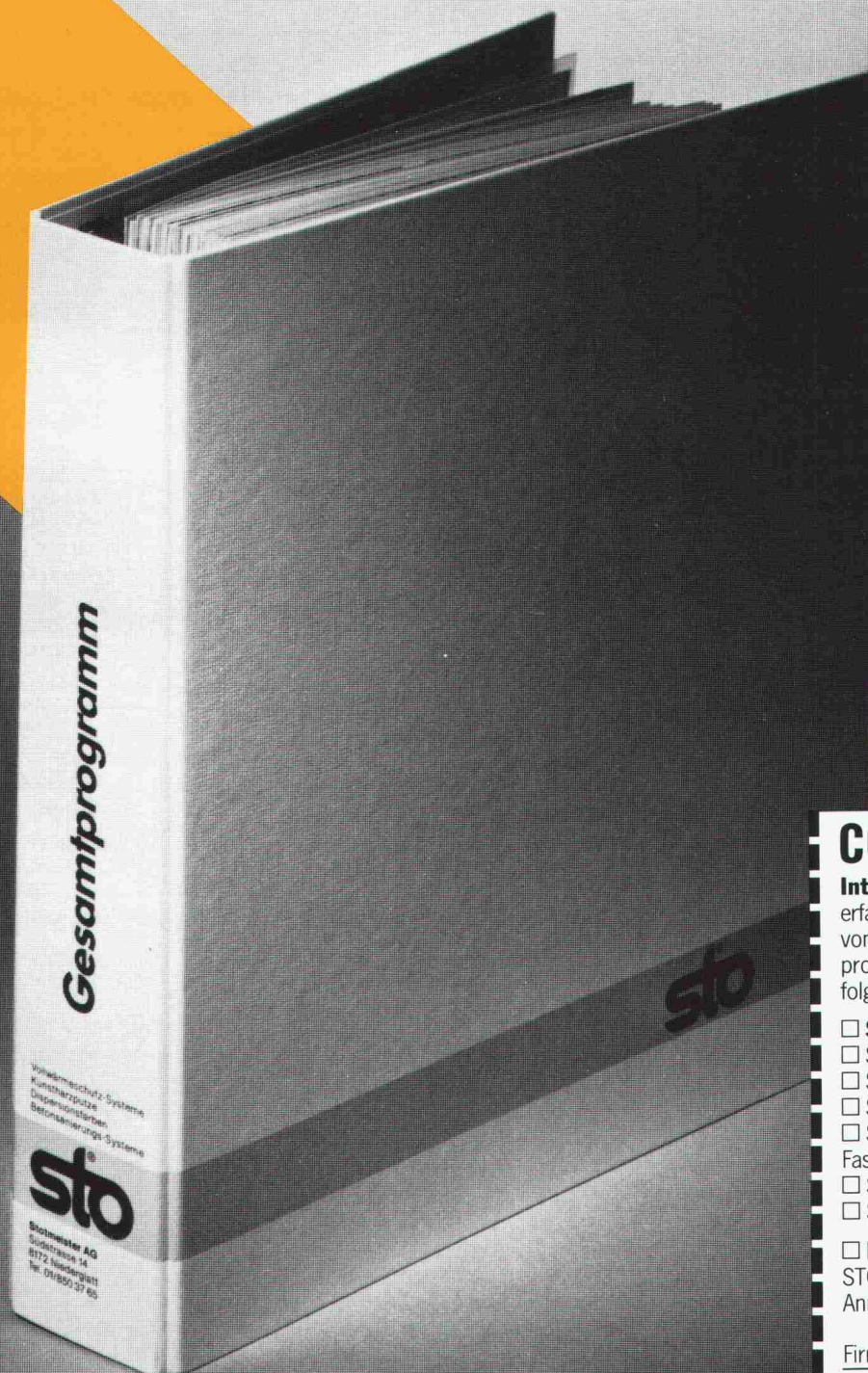
SCHICHTEX

ISOLIERBAUSTOFFE

Bau + Industriebedarf AG

4104 Oberwil / BL Tel. 061 30 40 30

FÜHRENDER SPEZIALIST FÜR FASSADENSYSTEME UND VERPUTZE SUCHT STELLE IN ZUKUNFTSORIENTIERTEM ARCHITEKTURBÜRO.



Haben Sie den STO-Sammelordner mit allen Dokumentationen eines führenden Bauhaut-Spezialisten der Schweiz noch nicht bei sich eingestellt? Dann haben Sie bis jetzt auf eine fachmännische Hilfe verzichtet, die Ihnen in vielen wichtigen Fragen stets zur Hand sein könnte: Vollwärmeschutz. Hinterlüftete Fassadenkonstruktionen. Objektgerechter Einsatz von Deckputzen. Aussen- und Innenanstriche. Antiriss- und Betonsanierungs-Systeme. Fugenlose Akustikdecken.

Immer zur Hand haben Sie damit auch die Adresse eines Partners, der sich schon bei der Planung mit willkommenen Dienstleistungen als echter Mitarbeiter erweisen kann: Bei der kostenlosen Erstellung der Ausschreibungstexte. Bei der Beratung in Fragen der Farbgestaltung im STO-Farbstudio. Bei der k-Wert-Berechnung für Aussenisolationen. Bei Akustik-Empfehlungen für Störschallminderungen und Nachhallregulierungen.

Eine Bewerbung also, auf die Sie zu Ihrem Vorteil gleich postwendend mit nebenstehendem Coupon reagieren sollten. Und der Lohn? Er wird für uns die baldige Anerkennung sein, dass wir bei Ihnen eine echte Vertrauensstellung verdienen.

Stotmeister AG
Südstrasse 14
8172 Niederglatt
01/850 37 65

COUPON

Interessant! Um noch genauer zu erfahren, wie ich in meinem Fall vom umfassenden STO-Programm profitieren kann, wünsche ich mir folgende Informations-Unterlagen:

- STO-Gesamtprogramm**
- STO-Verputze
- STO-Farben
- STO-Vollwärmeschutz-Systeme
- STO-Hinterlüftete Fassadenkonstruktionen
- STO-Betonsanierungs-Systeme
- STO-Akustik-Systeme

Ich erwarte den Besuch eines STO-Fachberaters und bitte um seiner Anruf.

Firma _____

Zuständig _____

Adresse _____

PLZ/Ort _____

Telefon _____

Datum _____

Die Bauhaut ist von



Wer macht was?

Abdichtungen

Starr im Dünnschichtverfahren

BAUSCHUTZ AG, 8048 Zürich
Bristenstr. 10, Tel. 01 / 432 11 30

BENZ AG, Kunstharzbeläge und
Bautenschutz. Bändlistrasse 31,
8064 Zürich, Tel. 01 / 64 50 24
ab 26.8.86 neue Tel.-Nr. 01 / 432 50 24

Abdichtungen

KUNSTSTOFF-TECHNIK, 8041 Zürich
Leimbachstr. 38, Tel. 01 / 482 88 88
Wassereinbrüche und Feuchtigkeit

STUMP BOHR AG, 8032 Zürich
Abt. Bautenschutz
Mühlebachstr. 20, Tel. 01 / 252 56 22

TRITON AG, 8048 Zürich
Badenerstrasse 849, Tel. 01 / 62 55 22
Wasserdichte Verputze und
Fugenbandsysteme

Akustik

SCHNEIDER DÄMMTECHNIK AG
8401 Winterthur, Tel. 052 / 89 21 21
Beratung, Messungen, Schwin-
gungs-/Schallschutzkomponenten

Angewandte Hydrologie/Tracerhydrologie

NATURAQUA, Tel. 031 / 44 35 71
Thunstr. 101a, 3006 Bern

Angewandte Klimatologie/Meteorologie

METEOTEST, Tel. 031/23 74 17
Hallerstr. 50, 3012 Bern

Architekturmodelle

ATELIER EBER, 5400 Ennetbaden
Schlierenstr. 46, Tel. 056 / 22 14 50

ATELIER 7, M. Fricker
Klosbachstrasse 123, 8032 Zürich
Tel. 01/47 92 67

LÜCHINGER Modellbau
9113 Degersheim, Tel. 071 / 54 15 22

SCHALK MODELLBAU
8050 Zürich, Tel. 01/302 64 11
5430 Wettingen, Tel. 056/27 10 80

Werner Schnüriger, 8953 Dietikon
Moosmattstr. 16, Tel. 01/740 27 57

Modellbau Zaborowsky
Inhaber D. Raffainer
Neumarkt 10, 8001 Zürich
Tel. 01/252 22 16

Bankett- und Rutschsanierungen

SOLTEC AG, 3602 Thun
Tel. 033 / 23 11 02
1530 Payern, Tel. 037 / 61 11 09

Bauaustrocknung

Roth-Kippe AG, 8055 Zürich
Gutstrasse 12, Tel. 01 / 461 11 55

Baugrunduntersuchungen Erschütterungs-Messungen

BBL Baulaboratorium AG
4132 Muttenz/Basel, Tel. 061/61 33 14

CSD COLOMBI SCHMUTZ DORTHE AG
3097 Liebefeld/Bern, Tel. 031/53 64 12
1052 Le Mont-s.-Lausanne, 021/37 12 41
1700 Fribourg, Tel. 037/22 76 66
5000 Aarau, Tel. 064/24 66 22
4410 Liestal, Tel. 061/91 24 28

GEOTEST AG
(s. Geologie - Geotechnik - Geophysik)
K+S P. KIEFER + R. STUDER AG
4153 Reinach BL, Tel. 061/76 94 76
SIEBER CASSINA + Partner
Beratende Geologen und Ingenieure
8008 Zürich, Tel. 01/252 75 60
4600 Olten, Tel. 062/32 15 85
3006 Bern, Tel. 031/44 08 68

TERREXPART AG
Baugrund, Baumaterial, Baumethoden
Stauffacherstrasse 130, 3014 Bern
Tel. 031 / 42 62 22

Beton- und Naturstein-Untersuchung

GEOTEST AG
(s. Geologie - Geotechnik - Geophysik)

Betonsanierungen

BENZ AG, Kunstharzbeläge und
Bautenschutz. Bändlistrasse 31,
8064 Zürich, Tel. 01 / 64 50 24
ab 26.8.86 neue Tel.-Nr. 01 / 432 50 24
Gunit, Spritzbeton, Sandstrahlen
E. LAICH SA, 6671 Avegno,
Tel. 093 / 8117 22

STUMP BOHR AG, 8032 Zürich
Abt. Bautenschutz
Mühlebachstr. 20, Tel. 01 / 252 56 22

TRITON AG, 8048 Zürich
Badenerstrasse 849, Tel. 01 / 62 55 22
Betonsanierungen

Brandschutzdämmungen

Schneider Dämmtechnik AG,
8401 Winterthur, Im Hölderli 26
Tel. 052 / 89 21 21

Briefkasten

Gitterrost-Vertrieb WALTER ALBIEZ AG
8031 Zürich, Tel. 01 / 44 55 70

CAD

RZW DR. WALDER + PARTNER AG
Rechenzentrum und Softwarehaus
3073 Gümligen, Tel. 031 / 52 69 62
8032 Zürich, Tel. 01 / 252 86 63

Datenverarbeitung

INSER AG, Beratende Ing. für EDV
Rechen- und Zeichenzentrum
3097 Liebefeld, Tel. 031 / 59 20 88

EDV-Problemlösungen

FIDES Rechenzentrum,
8004 Zürich, Tel. 01 / 249 27 63
Hardware: Personalcomputer allein
oder in Verbindung mit RZ
Software: Grösstes Angebot an
Schweizer Rechen- und Zeichen-
programmen für Bauingenieure und
Architekten

MICHEL DATENTECHNIK
8820 Wädenswil, Tel. 01 / 780 34 51
Software für den Heizungsingenieur

CSD AG (s. Baugrunduntersuchungen)

GEOTEST AG
(s. Geologie - Geotechnik - Geophysik)

K+S P. KIEFER + R. STUDER AG
4153 Reinach BL, Tel. 061/76 94 76

Expertisen/Beweisaufnahmen

Maschinenindustrie / Elektroindustrie
Bauindustrie / Beschichtungsindustrie
Schneider & Partner AG, 6006 Luzern
dipl. Ingenieure ETH/SIA/HTL
Tel. 041 / 31 24 52 oder 31 35 15
Unternehmensberatung / Ing.-Büro

Faltwände - Holzfalttüren

Lienhard Söhne AG, 8038 Zürich
Albisstr. 131, Tel. 01/482 12 90

Farbkopien

Photomechanisch, Plandruck oder
Offset, in allen Formaten.
Kostenlose Beratung.
Aerni-Leuch AG, Bereich Repro
Sportweg 34, 3097 Liebefeld BE
Tel. 031 / 53 93 81

Fassadenplanung

Metallbau-Planung J. F. Meyer AG
6006 Luzern, Seeburgstr. 20
Tel. 041/31 20 88

Feuchtigkeitsmessgerät

Schieritz & Hauenstein AG
Finkelerweg 32, 4144 Arlesheim
Tel. 061 / 72 10 60

Fiberskopie

Hohlraumkontrollen jeder Art
SPI AG, Ipsach, Tel. 032 / 51 71 58

Geologie - Geotechnik - Geophysik

CSD AG (s. Baugrunduntersuchungen)

Geologie - Geotechnik - Geophysik

GEOTEST AG
3052 Zollikofen, Tel. 031 / 57 20 74
9008 St. Gallen, Tel. 071 / 24 87 10
8955 Oetwil a.L., Tel. 01 / 748 26 85
6010 Kriens LU, Tel. 041 / 45 46 66
1785 Cressier FR, 1037 Etagnières VD

Geotechnik

Dr. H. HALTER, dipl. Ing. ETH/SIA
Grund- und Dammbau, Erdbaulabor
Ekkehardstr. 25, 8006 Zürich
Tel. 01 / 362 56 28

Ingenieurbüro G. MUGGLIN AG
Beratung, Untersuchungsprogramme,
Planung, Berechnung, Überwachung
in Grundbau, Bodenmechanik und
allgem. Tiefbau. Schösslistr. 24a,
8044 Zürich, Tel. 01 / 251 48 62

Holzbeizarbeiten

Amstutz & Sahli AG, 8032 Zürich
Chem. Holzbeizerei und Spritzwerk
Hofackerstrasse 11A, Tel. 01 / 53 50 40

Holzschutzmittel

Dr. R. MAAG AG, 8157 Dielsdorf
Tel. 01/855 11 11
Color xex, Xerotin, Xylosan

Injektionen

BAUSCHUTZ AG, 8048 Zürich
Bristenstr. 10, Tel. 01 / 432 11 30

BENZ AG, Kunstharzbeläge und
Bautenschutz. Bändlistrasse 31,
8064 Zürich, Tel. 01 / 64 50 24
ab 26.8.86 neue Tel.-Nr. 01 / 432 50 24

STUMP BOHR AG, 8032 Zürich
Abt. Bautenschutz
Mühlebachstr. 20, Tel. 01 / 252 56 22

Isolierungen

Schneider Dämmtechnik AG
8401 Winterthur, Im Hölderli 26
Tel. 052 / 89 21 21

Isolierlemente LEGATHERM Steildach/Estrichboden

LEGANORM AG, 8400 Winterthur
Feldstr. 31, Tel. 052/25 26 16

Kanalisationen

Krähenmann AG / Kasapro AG
Kanalunterhalt und -sanierungen
9202 Gossau SG, Tel. 071 / 85 35 11

Kanal-Reparaturen

KUNSTSTOFF-TECHNIK, 8041 Zürich
Leimbachstr. 38, Tel. 01 / 482 88 88

Kunststoff-Dichtungsbahnen

Über 30 Typen Sarnafil für
Abdichtungen im Tiefbau.
Sarna Kunststoff AG
6060 Sarnen, Tel. 041 / 61 01 11

Lager- und Betriebseinrichtungen

AROX AG, Lager- und Betriebs-
einrichtungen
6284 Sulz-Gelfingen, Tel. 041 / 85 27 22

Lärmexpertisen

BMP Dr. Pelli + Co., 8027 Zürich
Splügenstr. 3, Tel. 01 / 202 21 51
Aussenlärmrechnungen, Projektie-
rung von Schutzmassnahmen

Lärmschutz

Siegfried Keller AG, Wallisellen
Lärmschutz Büro und Lager:
Zürichstr. 38, 8306 Brüttisellen
Tel. 01/833 02 81

Fachfirmen- verzeichnis

Luftreinhaltung

BMP Dr. Pelli + Co., 8027 Zürich
Splügenstrasse 3, Tel. 01 / 202 21 51
Emissions- und Immissionsberechnungen (UVP, Kataster, Herkunft und Auswirkungen, Prognosen)

Materialprüfung

BBL Baulaboratorium AG
4132 Muttenz/Basel, Tel. 061/61 33 14

Mauerentfeuchtungen

BAUSCHUTZ AG, 8048 Zürich
Bristenstr. 10, Tel. 01 / 432 11 30
STUMP BOHR AG, 8032 Zürich
Abt. Bautenschutz
Mühlebachstr. 20, Tel. 01 / 252 56 22

Metallbau

Surber-Metallbau AG, 8004 Zürich
Hohlstrasse 211, Tel. 01/42 87 87
Metallfassaden, Metallfenster,
Schallschutzfenster, Metalltüren,
Brandschutzabschlüsse

Metall-Normtüren

Brander AG, 8162 Steinmaur
Tel. 01/853 06 22

Natursteine

J. und A. Kuster, Steinbrüche AG
8807 Freienbach, Tel. 01/784 25 25

Oberlichter/Verglasungen

TUCHSCHMID AG
8500 Frauenfeld, Tel. 054 / 26 11 11

Pfahlprüfungen

GEOTEST AG
(s. Geologie - Geotechnik - Geophysik)

Plan-Rollen

TUPAK-SERVICE
4922 Bützberg, Tel. 063 / 43 19 69

Pumpen

Bieri Pumpenbau AG
Biral International
3110 Münsingen, Tel. 031/92 92 11

GRUNDFOS PUMPEN AG
8117 Fällanden
Tel. 01/825 29 25, Telex 59928

HÄNY & CIE. AG, Pumpen- und
Wasseraufbereitungsanlagen
8706 Meilen, Tel. 01/925 11 31

PUMPENBAU SCHAFFHAUSEN AG
8200 Schaffhausen, Tel. 053/4 30 21

K. Rüttschi AG, Pumpenbau, 5200 Brugg
Tel. 056/41 04 55, Telex 825 130

SOMMER SCHENK SUISSE
Pumpenbau, 5213 Villnachern
Tel. 056/43 13 63

Pumpen/Armaturen

KSB Zürich AG, 8031 Zürich,
Tel. 01/44 99 33

Rohrnetzsanierungen

nach dem P.I.M.-Verfahren
für Gas und Wasser
ROHRTECH AG, 8500 Frauenfeld
Tel. 054 / 22 22 69

Schallschutz- und Schwingungstechnik

ANGST + PFISTER, 8052 Zürich
Thurgauerstr. 66, Tel. 01/301 20 20

PAUL SCHWAB AG, Säntisstrasse 7
8134 Adliswil, Tel. 01 / 710 02 22

Schaumstoff-Streifen

zur Fugen-Hinterfüllung
Schaumstoff AG, 8303 Bassersdorf
Geerenweg 4, Tel. 01 / 836 61 14

Sprengen

Sprengen! Abbruch, Aushub, Material-
gewinnung, Felssanierungen, Spreng-
beratung, Überwachungen, Beratung
bei Devisierungen, Expertisen
BEREUTER SPRENG AG
8604 Volketswil, Tel. 01 / 945 67 59

Spritzbeton

Gunit, Sandstrahlen
E. LAICH SA, 6671 Avegno
Tel. 093 / 81 17 22

Thermolackierungen

Thermolackierwerk Waltenspül AG
6142 Gettnau LU, Tel. 045/81 20 51

Trennwände - Werkkabinen

Verstellbare Blättler-Wände
schallisoliert, feuerbeständig
BLÄTTLER AG, Holz- und Metallbau
Industriestr. 1, 8117 Fällanden
Tel. 01/825 43 85

Treppen

Columbus-Treppen AG
9245 Oberbüren, Tel. 073/51 37 55
Spindeltreppen aus Holz und Alu,
Scheren- und Holzschiebetreppen

Ungezieferbekämpfung

Ketol AG, Abt. Insecta-Service
8157 Dielsdorf ZH, Tel. 01/853 05 16

Unterquerungsarbeiten mit Stahl- und Eternit- rohren bis 1000 mm Ø

für Kanalisation und Werkleitungen

TRENCHAG AG, 8305 Dietlikon
Tel. 01/833 22 05

Vorfabrizierte Armierungen

Mit fi-Rista-Elementen armieren Sie
wirtschaftlicher
NEU! fi-Ripa-Anschlusskorb
DRAHTWERKE FISCHER AG
5734 Reinach
Tel. 064/71 15 55, Telex 981 532 dwfi ch

ebea

Kragplattenanschlüsse

V2A

(Ripinox) Cr Ni Nr. 1.4301

V4A

(Ripinox) Cr Ni Mo Ti Nr. 1.4571

- ★ Durchgehende Edelstahl-armierung
- ★ Norm- sowie Sondermasse
- ★ Einfache Bemessung mittels Diagramm
- ★ Wasserabweisende Isolation
- ★ Wirtschaftlich durch schnellen und einfachen Einbau
- ★ Entspricht den Vorschlägen zur neuen SIA-Norm 162
Siehe Seite 35 Art. 4.3.4 Ziff. 8

ebea

F. Brechbühler, Armierungsanschlüsse
Südstrasse 4, 3110 Münsingen
Tel. 031 92 53 53, Tx 911 726
Telefax 031 92 58 93

Sie eröffnen einen Betrieb oder werden selbständig.

Klar, dass Sie nach einer Personalvorsorge für Sie und Ihre Mitarbeiter suchen, die auf Ihre Situation zugeschnitten ist. Darum gibt es die Pensionskasse SIA STV BSA FSAI. Als Mitglied in einem dieser Berufsverbände profitieren Sie von einer autonomen Selbsthilfeorganisation, die die Bedürfnisse Ihrer eigenen Berufsgattung genau kennt und abdeckt. Und damit bieten wir Ihnen eine lückenlose Alters-, Hinterbliebenen- und Invalidenvorsorge, gesetzeskonform (BVG) und/oder den individuellen Verbesserungswünschen entsprechend.

Lassen Sie sich von uns beraten oder fordern Sie weitere Informationen an:

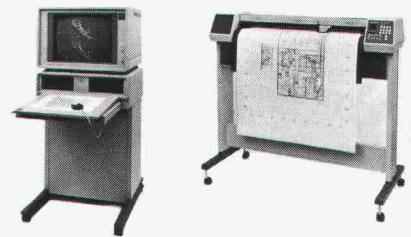
Tel. 031/22 03 82.



**Pensionskasse
SIA STV BSA FSAI**

**Eine Selbsthilfe Ihrer Berufsverbände.
Sicher. Autonom. Leistungsfähiger.**

CAD: Mehr Zeit für kreatives Entwerfen



GDS von Suter+Suter design systems ist ein sehr leistungsfähiges und praxiserprobtes CAD-System für Architekten, Ingenieure und Konstrukteure. Sein Einsatz hilft Ihnen Zeit und Kosten zu sparen und macht Sie wieder vermehrt frei für das kreative Arbeiten mit Bleistift und Skizzenpapier. Wenn Sie zuverlässige und professionelle Systeme für den harten Einsatz in der Bauplanung und im Konstruktionsbüro suchen, dann sind wir der richtige Partner für Sie. Rufen Sie uns an:



design systems

Suter+Suter AG, design systems,
Lautengartenstrasse 23, CH-4010 Basel,
Tel. 061 45 45 45

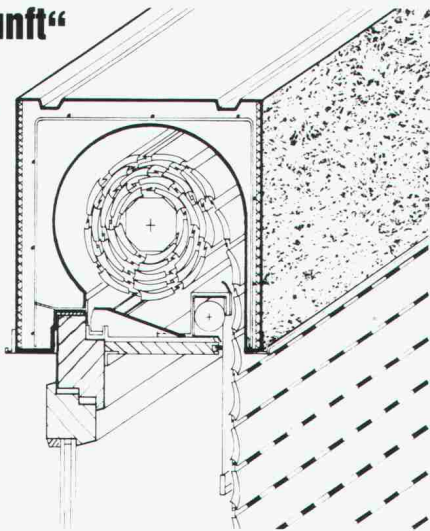
Suter+Suter AG, design systems,
Metternichgasse 10, A-1030 Wien,
Tel. 222 75 55 58

— NEU —

SIWETEX[®]

Vollwärmeschutz Rolladenkasten

Typ „Zukunft“
Dreifache
Dämmung



Wärme

$K = 0,40 \text{ W/m}^2\text{K}$

Schall

$R_w = 45 \text{ dB}$

Luft

Total dicht

SIWETEX[®]

Wärme-Dämm-Bauelemente

Dorfstr. 13 · 7707 Engen 5-Welschingen · Tel. (0 77 33) 81 84

Der nahtlose, dauerhafte Schutz für Türen, Fenstersimse, Schalteranlagen, Pultplatten, Sitz-

bänke usw., auch für Feuchträume. Jede beliebige sogar dreiseitig gerundete Form möglich.

Polyester-Mantel (2-3 mm dick) für Holzbauteile



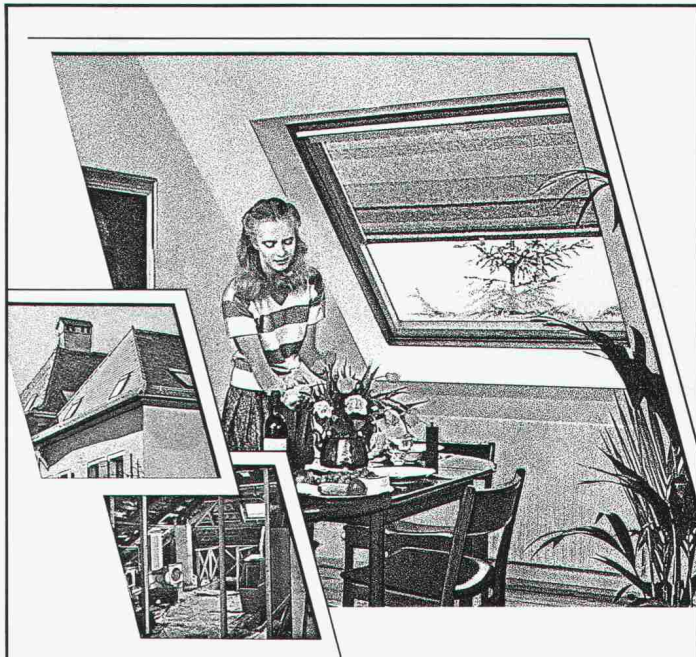
absolut wasserfest ●
hygienisch ● zähelastisch
● fühlt sich warm an ●
keine Alterung ● alle
Unifarben möglich

Dokumentation und unverbindliche Beratung durch:

Orsopal AG
5742 Kölliken
064 43 11 21

orsopal

▲ Beispiel: wasserfeste Türen



Es ist schade, wenn unter dem Dach viel Platz völlig brach liegt. Vor allem, weil sich daraus ein gemütlicher Wohnraum machen lässt.

VELUX-Dachflächenfenster sorgen für Licht, Luft und herrlich freien Ausblick.

Nutzen Sie die Raumreserve in Ihrem Dachstock mit den Vorteilen der VELUX-Dachflächenfenster.

- Fenstertypen zum Schwingen und Klappen
- 2- und 3-fach Isolierglas
- grosses Angebot an Sonnenschutz-Artikeln und Zubehör

Gerne orientieren wir Sie über weitere VELUX-Vorteile. Ein Preis-Qualitätsvergleich lohnt sich.

VELUX[®]

Dachflächenfenster

Verlangen Sie unverbindlich unsere Unterlagen für mehr Wohnraum unter dem Dach:

- VELUX-Dachflächenfenster
 VELUX-Sonnenschutz-Artikel

Name: _____

Strasse: _____

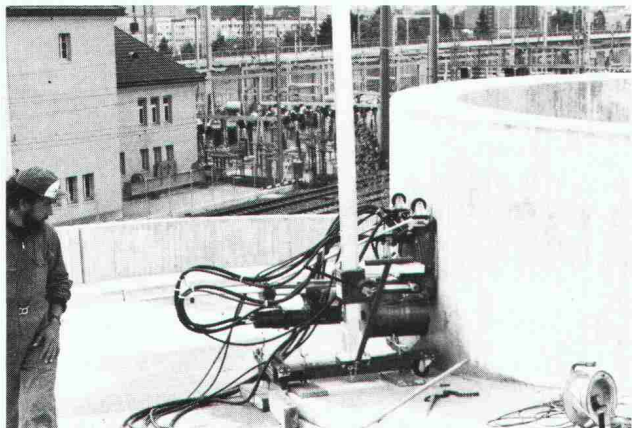
PLZ/Ort: _____

**VELUX (SCHWEIZ) AG, Industriestrasse 7
4632 Trimbach, Tel. 062 23 15 15**

SIA

Kuster Bohrunternehmung AG

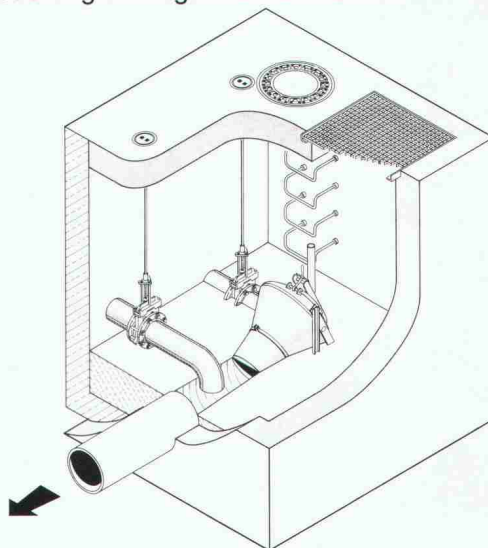
Gubelstr. 41 Tel. 01/311 66 33 8050 Zürich



Diamant-Betonbohrungen
Trockenbohrungen
Betonfräsen bis 55 cm Tiefe
Betonpressen bis 1500 t
Fugenfräsarbeiten
Abbruch von Beton

Automatische Superwirbelventile

Eine selbsttätige nur mit strömungsmechanischen Effekten arbeitende Vorrichtung zur Abflußsteuerung an Regenüberlaufbecken.



UFT
Umwelt- und Fluid-Technik
Niederegger AG

St. Georgenstraße 78
 CH-9000 St. Gallen
 Telefon (071) 233662



Kalkschutz
Korrosionsschutz
Crustex elektrophysikalische Kalk- und Korrosionsschutzanlagen

Crustex verhindert Kesselstein und damit aufwendige Reparaturen an Sanitärinstallationen
 Crustex der überzeugende Schutz gegen Korrosion für geschmacklich unverändertes Trinkwasser — ohne chemische Zusätze
 Crustex arbeitet verschleißfrei und mit minimalsten Betriebskosten
 Crustex ist leicht zu montieren — auch nachträglich
 Crustex ein Produkt der Firma Crustag, Weinbergstrasse 11, 8023 Zürich, Tel. 01/2510816

Crustex-Informationscoupon:
 Name _____
 Strasse _____
 PLZ/Ort _____ Tel. Nr. _____ Bitte einsenden an: Crustag Postfach 8023 Zürich

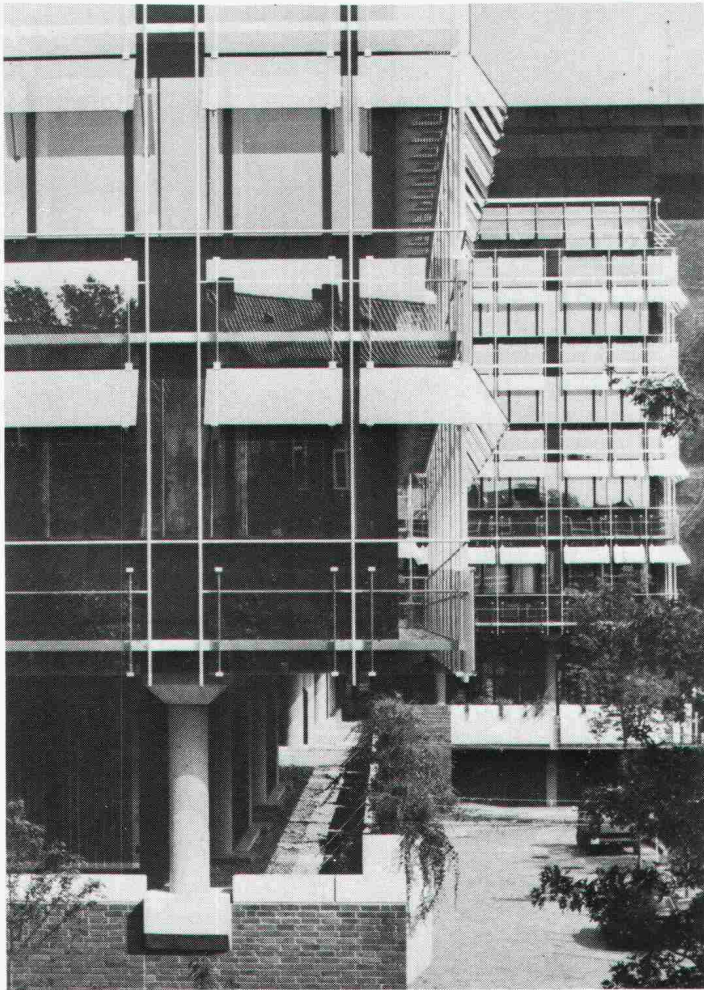
Die hochstehenden, sofort einsatzfähigen Programme auf Personal-Computer für Architekten

data-grafik ag, Zwinglistraße



ARCA

data-grafik ag
 8026 Zürich
 Tel. 01/241 33 22
 Kolar & Co. AG
 6006 Luzern
 Tel. 041/36 27 27



Fenster und Fassaden von Tuchs Schmid erfüllen höchste Ansprüche der Bauphysik und der modernen Architektur.

Stahlbauten – Hochregallager
Fenster und Fassaden



Tuchs Schmid

Tuchs Schmid AG

Kehlhofstrasse 54
CH-8500 Frauenfeld

Telefon 054 26 11 11
Telex tuag 7 64 63

8026 Zürich, Telefon 01/241 33 22

ISOFT

AG Rhomberg Ing. Büro
8212 Neuhausen
Tel. 053/270 71

57

SYSAG
4054 Basel
Tel. 061/39 25 25

ZAP Computer AG
3900 Brig
Tel. 028/2310 48

BAU-DATA AG
FL-9494 Schaan
Tel. 075/277 43

Senden Sie uns Unterlagen

Name/Firma: _____

Adresse: _____

Rufen Sie uns an

Einsenden an: data-grafik ag
Zwinglistrasse 21,
8026 Zürich

Für wirtschaftlichen Kaminbau

Rutz Schachtkamine aus Chromnickelstahl

Das hochsäurefeste CrNiMo-Stahlkamin wird fertig isoliert zum Bau gebracht und im Baukastensystem in den Kaminschacht montiert. Garantiert gasdicht, versottungssicher und **raumsparend.**

Vereinbaren Sie eine unverbindliche Besprechung.

Rutz Kaminbau AG
8153 Rümlang
Wibachstr. 3, Postfach
Tel. 01 - 817 13 11



- ✓ Vorgeschnittenes Filtervlies
daher sichere Drainage für Jahrzehnte
- ✓ In Rollenform
daher schnelle, kostensparende Verlegung
- ✓ Hohe Druckfestigkeit durch vollflächige Auflage
daher kein Brechen beim Hinterfüllen des Aushubmaterials
- ✓ Goperl in 3 Ausführungen:
 - Goperl blau-Rollfilter
mit aufkaschiertem Filtervlies
 - Goperl blau Drainageplatte
ohne Filtervlies

Goperl blau-Drainageblöcke für die gewichtssparende Auffüllung von Unterflurbauwerken. Ideal auch für die Unterfüllung von Gartenlandschaften

Können Sie sich das leisten, an diesen Vorteilen vorbeizugehen?

Unglaublich - welche Vorteile der Goperl®- Rollfilter zu diesem Preis bietet.

gonon

Kunststoffwerk AG
CH-8226 Schleithem SH
Telefon 053/647 21
Telex 76723 gonon-ch

Ich wünsche Ihre Spezialberatung

Senden Sie mir: Prospekte Preise Muster

Name: _____
 Strasse: _____
 Plz./Ort: _____
 Telefon: _____

goperl 11