

Objektyp: **Advertising**

Zeitschrift: **Schweizer Ingenieur und Architekt**

Band (Jahr): **104 (1986)**

Heft 26

PDF erstellt am: **20.09.2024**

Nutzungsbedingungen

Die ETH-Bibliothek ist Anbieterin der digitalisierten Zeitschriften. Sie besitzt keine Urheberrechte an den Inhalten der Zeitschriften. Die Rechte liegen in der Regel bei den Herausgebern.

Die auf der Plattform e-periodica veröffentlichten Dokumente stehen für nicht-kommerzielle Zwecke in Lehre und Forschung sowie für die private Nutzung frei zur Verfügung. Einzelne Dateien oder Ausdrucke aus diesem Angebot können zusammen mit diesen Nutzungsbedingungen und den korrekten Herkunftsbezeichnungen weitergegeben werden.

Das Veröffentlichen von Bildern in Print- und Online-Publikationen ist nur mit vorheriger Genehmigung der Rechteinhaber erlaubt. Die systematische Speicherung von Teilen des elektronischen Angebots auf anderen Servern bedarf ebenfalls des schriftlichen Einverständnisses der Rechteinhaber.

Haftungsausschluss

Alle Angaben erfolgen ohne Gewähr für Vollständigkeit oder Richtigkeit. Es wird keine Haftung übernommen für Schäden durch die Verwendung von Informationen aus diesem Online-Angebot oder durch das Fehlen von Informationen. Dies gilt auch für Inhalte Dritter, die über dieses Angebot zugänglich sind.

Ein Dienst der *ETH-Bibliothek*
ETH Zürich, Rämistrasse 101, 8092 Zürich, Schweiz, www.library.ethz.ch

<http://www.e-periodica.ch>

Schweizer Ingenieur und Architekt

Schweizerische Bauzeitung

Verlags-AG der Akademischen-technischen Vereine

104. Jahrgang 26. Juni 1986 Heft 26/86 Erscheint wöchentlich

Offizielles Organ:

Schweizerischer Ingenieur- und Architektenverein (SIA)

Gesellschaft Ehemaliger Studierender der ETH Zürich (GEP)

Schweizerische Vereinigung Beratender Ingenieure (ASIC)

Redaktion

«Schweizer Ingenieur und Architekt»

Rüdigerstrasse 11
Postfach 630, 8021 Zürich
Tel. 01/201 55 36

Redaktoren:

Balthasar Peyer,
leitender Redaktor
Dr. sc. techn. ETH/SIA

Bruno Odermatt,
dipl. Arch. ETH/SIA

Hans U. Scherrer,
dipl. Ing. ETH/SIA

Druck:

Offset + Buchdruck AG, Zürich

Nachdruck von Bild und Text,
auch auszugsweise, nur mit schriftlicher
Zustimmung der Redaktion
und mit genauer Quellenangabe.

Abonnemente

Schweiz:

1 Jahr Fr. 170.—
½ Jahr Fr. 89.50
Einzelnummer Fr. 6.50

Postcheck: «Schweizer Ingenieur
und Architekt», 80-6110 Zürich

Ausland:

1 Jahr Fr. 185.—
½ Jahr Fr. 96.—
Einzelnummer Fr. 7.50

Ermässigte Abonnemente für
Mitglieder des GEP, des BSA, der
ASIC, des STV und für Studenten

SIA-Normen und Dokumentationen
sind nur erhältlich
beim SIA-Generalsekretariat
Selnastrasse 16, Postfach,
8039 Zürich, Tel. 01/201 15 70

Bestellungen für Abonnemente
und Einzelnummern sowie Adress-
änderungen von Abonnements
an die Redaktion; Adressänderungen
von SIA-Mitgliedern an das
SIA-Generalsekretariat

Anzeigenverwaltung

IVA AG für internationale Werbung

Hauptsitz:
Mühlebachstrasse 43
8032 Zürich
Tel. 01/251 24 50

Filiale Lausanne:
Pré-du-Marché 23
1004 Lausanne
Tel. 021/37 72 72

zum Titelbild



Tonziegel

Der klassische Dachziegel nach
3000jähriger Tradition immer
noch die natürlichste Lösung für
das moderne Dach.

Jetzt kurzfristig lieferbar.

Schweizerische Ziegelindustrie
Postfach 217, 8035 Zürich

Inhalt

SIA-Geschäftsbericht 1985

Zeitfragen

SIA und Entwicklungszusammenarbeit - Innovation auch
im Nord-Süd-Dialog. Von R. Guyer, Bern 647

Gruppe und Selbstentfaltung des Menschen. Von
Ch. Lattmann, Rüslikon 650

Energieversorgung

Energierichtplan und Versorgungsnetz. Von B. Saugy,
Lausanne 655

Datenverarbeitung

Computer wirtschaftlich? Von P. Sprenger, Arlesheim 658

Energietechnik

Klimadaten 659

Wettbewerbe

Plateau de Pérolles à Fribourg (D). Home pour personnes
agées à Vully FR (A). Überbauung Bahnhofareal Zürich-
Selnau (E). Bauten für das Sicherheitskorps, Untersu-
chungsgefängnis, Motorfahrzeugkontrolle, Vaduz FL (E).
Turn- und Mehrzweckhalle Bondo GR (E). Altersheim
Leubringen BE (E). Überbauung Kirchgasse in Unterseen
BE (E) 661

Preise

Voluma-Gestaltungspreis '86. Preis des Deutschen Stahl-
baus '86. Médaille d'or/Prix UIA 1987. Franz-Vogt-
Design-Preis 663

Umschau

Die schweizerische Holzwirtschaft will Holzabsatz
fördern. Nukleare Fernwärme: sauber und wirtschaftlich.
Erste mobile Solartankstelle der Welt. Zur haushälterischen
Nutzung des Bodens. Lehrstühle für Gesteinsver-
witterung 663

Rechtsfragen

Behobene Rechtsungleichheit gegenüber Architekten 665

Bücher

Lüftungswärmeverluste - Wirtschaftliche Grenzen der
Wärmerückgewinnung mit mechanischen Anlagen 665

ASIC-Mitteilungen

Wichtige Veranstaltungen 665

SIA-Mitteilungen

Delegiertenversammlung in Bern 666

B-Seiten

Laufende Wettbewerbe. Neu in der Tabelle. Wettbewerbs-
ausstellungen. Weiterbildung. Tagungen. Exkursionen.
Ausstellungen. Vorträge. Stellenvermittlung B 101-104

Im nächsten Heft

Brücken- und Strassenbau
(Änderungen vorbehalten)

Ingénieurs et architectes suisses

Adresse: En Bassenges, 1024 Ecublens, Tél. 021/47 20 98

No 12/1986

Hydrologie

Estimation spatiale des
précipitations dans l'ouest
de la Suisse par la méthode
du krigeage, par
Jean-Pierre Jordan et Paul
Meylan 157

Actualité

162

Bibliographie

162, 176, B 52

Génie civil

Prolongation de la piste de
l'aéroport de Funchal, à
Madère par Claude Frey 163

Verkauf: Baumaterialhandel
und Stahlhandel
Vente: commerce de matériaux
de construction et d'acier
Vendita: commercio di materiale
da costruzione e commercio d'acciaio

Armierungsanschlüsse
Barres d'attente
Ferri di ripresa

ebea
brefer
HP SYSTEM AG
ebea

Kragplattenanschluss
Assemblage des dalles
en console
Raccordi d'armatura isolati
per raccordi a sbalzo

F. Brechbühler, Armierungsanschlüsse
Südstrasse 4, CH-3110 Münsingen
Tel. 031 92 53 53, Telex 911 726

**Handelsgenossenschaft des
Schweizerischen Baumeisterverbandes**

Lager + Verkauf:

4018 Basel	061 / 50 40 10
3000 Bern 5	031 / 25 71 71
2501 Biel	032 / 23 35 23
7302 Landquart	081 / 51 26 26
7530 Zerne	082 / 8 13 70
6002 Luzern	041 / 44 41 44
6438 Ibach	043 / 21 20 92
6312 Steinhausen	042 / 41 71 41
4601 Olten	062 / 32 84 84
9015 St. Gallen	071 / 31 34 37
8207 Schaffhausen	053 / 3 31 31
8304 Wallisellen	01 / 830 45 43
8570 Weinfelden	072 / 22 63 63
9320 Arbon-Frasnacht	071 / 46 74 70
8952 Schlieren	01 / 730 72 62
8045 Zürich-Giesshübel	01 / 730 72 62
1227 Genève	022 / 43 85 50
1000 Lausanne 20	021 / 24 62 51
1920 Martigny	026 / 2 31 21
6601 Locarno	093 / 31 11 38
6963 Pregassona	091 / 51 41 35
6852 Genestrerio	091 / 47 20 87
Nuding SA	
2304 La Chaux-de-Fonds	039 / 25 11 11
Nuding SA	
2035 Corcelles	038 / 31 55 55

Lager + Verkauf

Acifer AG, 1920 Martigny	026 / 2 26 26
Acifer AG, 8105 Regensdorf	01 / 840 13 13
Acifer Dreispitz AG, 4142 Münchenstein	061 / 46 85 46
AG Baustein, 4574 Lüsslingen	065 / 22 04 24
Baustoff AG, 4002 Basel	061 / 50 73 73
Baustoff AG, 5262 Frick	064 / 61 35 61
Baumaterial AG, 3600 Thun	033 / 23 31 23
Carell SA, 1400 Yverdon	024 / 23 12 55
Comolli AG, 5620 Bremgarten	057 / 33 14 14
Commerce de Fer SA, 1700 Fribourg	037 / 22 44 61
Davum Stahl AG, 7302 Landquart	081 / 51 38 37
Eisen + Kohlen AG, 6210 Sursee	045 / 23 13 53
Fischer & Co. AG, 3534 Signau	035 / 7 13 68
O. Gasser, 1814 La Tour-de-Peilz	021 / 54 56 83
Hauser AG Eisen, 9000 St. Gallen	071 / 22 88 75
Hauser AG Eisen, 8401 Winterthur	052 / 23 14 31
Hauser AG Eisen, 8808 Pfäffikon SZ	055 / 48 43 43
Hunziker AG, 3232 Ins	032 / 83 12 82
Hunziker AG, 3400 Burgdorf	034 / 22 72 72
Hunziker AG, 2540 Grenchen	065 / 52 28 52
Adolf Locher AG, 7000 Chur	081 / 24 54 54
Adolf Locher AG, 9450 Altstätten SG	071 / 75 25 25
Adolf Locher AG, 8107 Buchs ZH	01 / 844 00 66
Miauton SA, 1844 Villeneuve	021 / 60 31 31
Neue Baukontor Bern AG, 3018 Bern	031 / 55 53 53
Oskar Prevost AG, 7430 Thusis	081 / 81 17 77
Pestalozzi + Co AG, 8953 Dietikon	01 / 743 21 11
Rigling AG, 8050 Zürich-Oerlikon	01 / 301 15 30
Rigling SA, 1023 Crissier	021 / 34 58 37
Sabag AG, 2500 Biel	032 / 22 58 44
W. Schmutz AG, 3627 Heimberg	033 / 37 75 37
U. Schmutz SA, 2114 Fleurier	038 / 61 33 33
Schwarz Stahl AG, 5600 Lenzburg	064 / 51 17 71
Stocker & Co., 6023 Rothenburg	041 / 24 33 66
Tremco Baumat. AG, 8872 Weesen	058 / 43 17 51
Urech SA, 1850 Aigle	025 / 26 22 22
Veuthey SA, 1920 Martigny	026 / 2 21 25
Wassmer SA, 1762 Givisiez	037 / 83 11 83
Weber AG, 6430 Schwyz	043 / 21 19 03
Weber AG, 7004 Chur	081 / 24 22 24
Weber AG, 6467 Schattdorf	044 / 2 82 82

Erfolgreich!

mit Barra-Betonzusätzen



Wenn es um anspruchsvolle Bauwerke geht, sind Barra-Betonzusätze immer dabei.

Ein typisches Beispiel: die neue Lorzentobelbrücke oberhalb Baar



In einer Höhe von 75 m, einer Länge von 568 m und einer Breite von 11,33 m schwebt die neue Brücke über dem Lorzentobel.

Die 12'000 m³ Beton der Brüstungen, Pfeiler sowie der Brückenplatte wurden mit Barra-Betonzusätzen hergestellt, um die hohen Anforderungen in jeder Beziehung zu erfüllen.

Ein klarer Beweis, dass Barra-Betonzusätze für Qualität bürgen und Ihr Vertrauen rechtfertigen.

Barra-Betonzusätze sind für die Lösung schwieriger Bauvorhaben genau das Richtige.

**Barra-Betonzusätze:
die Erfolgreichen –
in Schweizer Qualität**



MEYNADIER

Meynadier + Cie AG
8048 Zürich

Vulkanstrasse 110
Telefon 01/432 22 11

Ecublens-Lausanne, Bern, Biel, Luzern, Untervaz, St. Gallen, Agno, St. Antonino

Druckrohre mit



Bruppacher & Partner

Schraubmuffen-Druckrohrleitung,
als Erdungselektrode geeignet.

Von Roll AG, Departement Druckrohre, 2763 Choindoz, Telefon 066 35 56 61, Telex 934 354

unkomplizierten Umgangsformen.

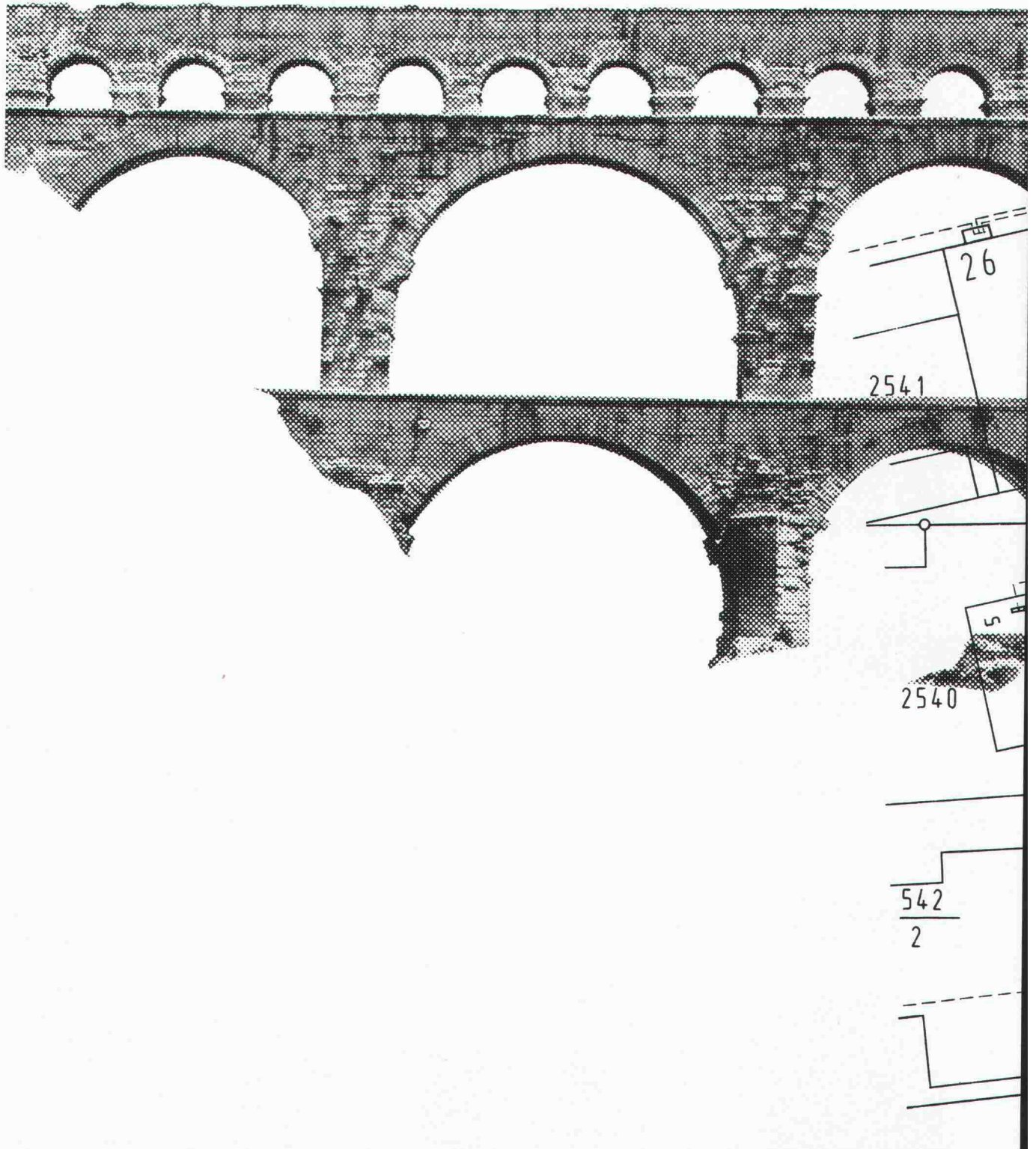
ducpur-Rohre verschaffen sich auf jeder Baustelle Sympathie. Dank unkomplizierter Handhabung: Der starke Duktguss-Mantel ist bruchsicher und verformbar. Die flexible PUR-Auskleidung macht sämtliche Bewegungen mit.

Eine ideale Materialverbindung also, die Transport und Verlegen einfacher, sicherer und schneller werden lässt.

ducpur: Erfolge in der ganzen Schweiz und im Ausland.

ducpur®

**Gewusst wie:
Wirtschaftliche Versorgung mit Wasser, Strom
Hier sind Siemens-Computer richtungweisend**



Gas und Fernwärme.



Die Planung und Realisierung einer wirtschaftlichen Versorgung und Entsorgung ist eine Forderung der Zeit. Die fortschrittlichen netz- und leitungsspezifischen Applikationen der Siemens-Datenverarbeitung ermöglichen es den Energieversorgungsunternehmen und öffentlichen Verwaltungen, ihre umfangreichen Planunterlagen auf dem neuesten Stand zu halten. Unsere dialogorientierten, integrierten Software-Lösungen SICAD und BETINA für Energieversorgungsunternehmen sind in sich geschlossene, modular erweiterbare Arbeitsinstrumente. Für Echtzeit-Vermessungsaufgaben steht zudem ein spezielles Geometer-Software-Paket zur Verfügung.



ENERGIEVERSORGUNG UND ENTSORGUNG
PLANUNG
VERMESSUNG
THEMATISCHE KARTEN
GÜTERZUSAMMENLEGUNG
STRASSENBAU
ARCHITEKTUR
TOPOGRAPHIE

Sicad, integrierte Anwendersoftware - grafische Systeme für Ingenieurwesen, Planung, Dienstleistungen

Im weiteren bieten Siemens-Computer eine unentbehrliche Hilfe für die Haushaltsüberwachung in der öffentlichen Verwaltung, so wie es die Siemens PC zum Beispiel für die Textverarbeitung tun. Kennen Sie im übrigen die zukunftsweisenden Geräte des grössten europäischen Computer-Herstellers, ausgezeichnet für ihr ergonomisch durchdachtes und ästhetisch ansprechendes Design? Es sind nicht nur «Schmuckstücke» einer jeden Verwaltung, nein, mehr als das: Siemens PC sind wichtige Anlaufstellen innerhalb der modernen Kommunikationslandschaft.

Computer + Communication von Siemens-Albis

Nähere Auskünfte und Unterlagen erhalten Sie von
 Siemens-Albis Aktiengesellschaft
 Vertrieb Daten- und Informationssysteme
 8047 Zürich, Freilagerstrasse 28
 Telefon 01-495 3111
 4052 Basel, Grellingerstrasse 35
 Telefon 061-42 88 88

Bitte senden Sie mir umfassendes Dokumentationsmaterial über Ihre Personal Computer für die Bürokommunikation.

Bitte senden Sie mir Unterlagen über SICAD und BETINA sowie Ihre Rechnerfamilie 7-500M.

Rufen Sie mich an.

Name: _____ Vorname: _____

In Firma: _____

Adresse: _____

Telefon: _____



Wie man ein Steildach mit SarnaPanels leicht und sicher renoviert.

Der Spittelhof in Zofingen ist eines jener wunderschönen Bauernhäuser, die einen Spaziergang durch manche Schweizer Gemeinde auch heute noch so reizvoll machen. Diesen über 200 Jahre alten Hof galt es denn auch in seiner prächtigen Substanz zu erhalten, als sich der Gemeinderat entschloss, das freistehende Gebäude für Freizeitwecke zu nutzen.

Dass dies auf besonders harmonische Weise gelang, ist ganz sicher zuallererst einmal dem Feingefühl des Architekten zuzuschreiben. In zweiter Linie aber auch den modernen Materialien, wie den SarnaPanel-Unterdachelementen, welche für eine ästhetische und funktionelle Renovation von Steildächern früherer Tage wie geschaffen sind.

Beim SarnaPanel sind Unterdach, Wärmedämmung und Dampfsperre bereits verlegefertig vereint.

Jedes SarnaPanel ist eine durchdachte Kombination aus hochwertigen und erprobten Materialien. Sie sind selbst bei grösseren Sparrenabständen oder bei Dachflächen mit einzelnen zum Teil leicht durchhängenden oder im Querschnitt ungleichen Sparren, wie bei Renovationen oft der Fall, verlegbar. Denn SarnaPanels sind nicht nur grossflächig (max. 2,60/0,60 m). Sie zeichnen sich je nach Typ auch durch eine gute statische Eigenfestigkeit aus. Diese Vorteile bleiben natürlich nicht ohne Folgen für die Verlegearbeit. Im Falle der Sanierung des Spittelhofs beispielsweise war eine totale Verlegung inklusive Verschweissung der SarnaPanel-Unterdachelemente (auf einer Gesamtfläche von 1000 m²) in nur fünf Tagen möglich.

Die Sanierung des Steildaches wurde übrigens aus optischen Gründen mit dem SarnaPanel **Deco S5** ausgeführt. Bei diesem Panel-Typ ist die Sichtseite weiss strukturiert, also speziell geeignet, um die schönen alten Sparren zur Geltung zu bringen – und durch indirekte Beleuchtung dem Dachstock eine behagliche Atmosphäre zu geben.

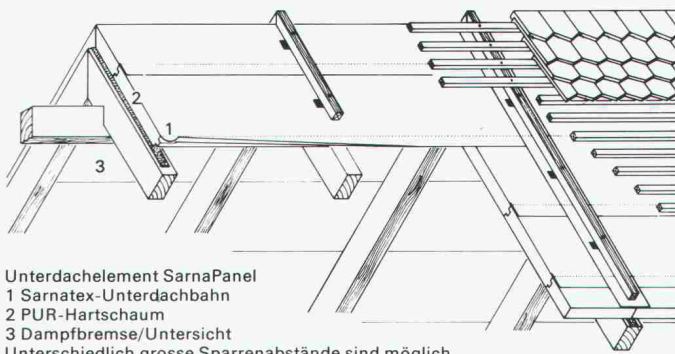
SarnaPanels sind zudem leicht und können direkt auf das bestehende Sparrendach montiert werden.

Sie wiegen je nach Typ nur etwa 5,5 kg/m² und eignen sich folglich besonders für eine Renovation in Leichtbauweise. Das ist deshalb wichtig, weil ältere Dachbalken oftmals zu klein dimensioniert sind. Dank dem leichten Gewicht der SarnaPanels kann

man sich statische Verstärkungen des Sparrendaches aber ersparen – was sich letzten Endes ebenfalls positiv auf die Gesamtenovationskosten des Steildaches auswirkt.

Mit den SarnaPanels lässt sich jedes Steildach abdichten.

SarnaPanels gehören zur Gruppe der SarnaRoof-Unterdachsysteme. Sie ermöglichen es, jedes schuppenartig eingedeckte Dach sicher abzudichten, kostbare Wärme in den Innenräumen zu halten – und zusätzlich Wohnraum zu gewinnen.



Unterdachelement SarnaPanel

1 Sarnatex-Unterdachbahn

2 PUR-Hartschaum

3 Dampfbremse/Untersicht

Unterschiedlich grosse Sparrenabstände sind möglich.

SarnaPanel in der Altbaurenovation.

Die Ausführung der Dachsanierung in Zofingen wurde übrigens, wie immer beim Einsatz der Sarna-Systeme, durch eine von Sarna geschulte Verlegerfirma übernommen. Möchten Sie die Vorteile der SarnaPanels bei einem eigenen Bauvorhaben kennenlernen, geben wir Ihnen gerne die Adresse einer Verlegerfirma in Ihrer Region bekannt.

Über alles weitere orientiert Sie die Sarna Kunststoff AG, 6060 Sarnen, Telefon 041-66 0111

SarnaPanel von  **Sarna**
Vo de Sarna. Das verhebet.



Exklusiv und ökonomisch bauen und renovieren

Wie in vielen Ländern der Welt verwirklicht VEKAPLAST jetzt auch in der Schweiz sein bewährtes Erfolgskonzept. Mit Profilsystemen, die auf die landesspezifischen Anforderungen und Baustile exakt zugeschnitten wurden, bietet man Renovieren und Neubauplanern richtungweisende Fenstertechnologien und fassadengerechtes

Design. Autorisierte Schweizer Fachbetriebe sorgen für präzise Maßanfertigungen und für fachgerechten Einbau. Gegen Einsendung des Coupons erhalten Sie ausführliches Informationsmaterial. Die genannten Fachbetriebe unterbreiten Ihnen gern ein detailliertes unverbindliches Angebot.

1 Mitteldichtungssystem als Mehrkammerkonstruktion — energiesparend und schalldämmend.

2 Hohe Stabilität durch perfekte starkwandige Profilgestaltung und große Verstärkungskammern.

3 Witterungsbeständig und pflegeleicht aufgrund hochwertiger Werkstoffe.

4 Vorkammerentwässerung nach modernsten technischen Erkenntnissen.

5 Anwendung bewährter Verglasungstechnik mit sicherem Glasanschlag.

6 Alle Beschläge werden durch mehrere Wandungen verschraubt.

7 Ausgezeichnete Prüfergebnisse amtlicher Institute:
K-Wert $2,4 \text{ W/m}^2 \cdot \text{K}$.
Höchste Schlagregensicherheit (Klasse C).

VEKA-FENSTER-SYSTEME

VEKAPLAST

Äußere Reben 12 · 4303 Kaiseraugst · Tel. 061 / 83 30 09

Autorisierte Fachbetriebe in der Schweiz:

Bächle, Laufenstrasse 22, 4053 Basel, Tel. 061/506044

Hubert Bucher, 8586 Erlen, Tel. 072/481766

J. Hegner AG, 8854 Galgenen SZ, Tel. 055/641229

Hans Kissling AG, Zentweg 17, 3006 Bern, Tel. 031/514311

Küchler & Fischbacher, Kreuzstrasse, 6056 Kägiswil, Tel. 041/665510

Coupon

Bitte senden Sie uns ausführliches Informationsmaterial über VEKA-Fenstersysteme

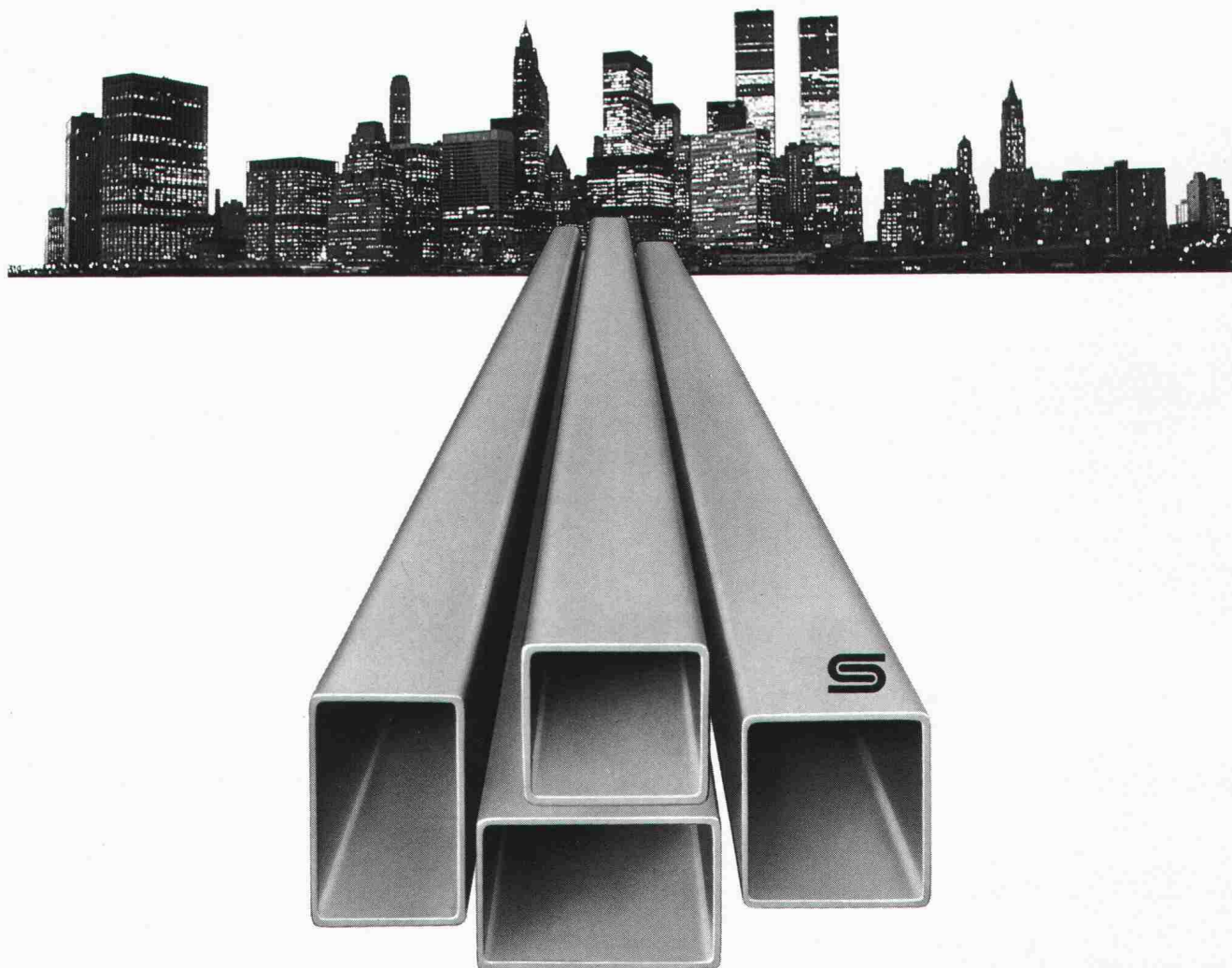
Name Vorname

Strasse

Ort



Verantwortung tragen.



Tragende, leichte Elemente sind unsere Stärke:

RHS-Profile

Bauen Sie zweckmässig, solid und sicher. Die warmgewalzten RHS-Profile überzeugen durch ihre Vorteile:

- Ästhetische Form der geschlossenen Profile
- Grosser Abmessungs- und Wandstärkenbereich in den Stahlqualitäten FE 430 D und FE 510 D
 - Hohe Stabilität und Torsionsfestigkeit bei äusserst niedrigem Gewicht
 - Wirtschaftliche Bauweise, dank kurzer Planungs- und Ausführzeit

Generalimporteur:

Jansen AG
9463 Oberriet SG
Telefon 071/78 01 11

Verkaufszentrale für die französische Schweiz:

Notz AG, Siderurgie
2501 Biel
Telefon 032/25 11 25

Lagerhalter:

Debrunner AG
9014 St. Gallen, ☎ 071/29 11 51/61
Debrunner AG
4402 Frenkendorf, ☎ 061/94 40 44
Debrunner SA
6512 Giubiasco, ☎ 092/27 03 11
Debrunner + Francillon SA
1002 Lausanne, ☎ 021/35 11 61
Kiener + Wittlin AG
3052 Zollikofen, ☎ 031/86 11 11

Kiener + Wittlin AG
3952 Susten, ☎ 027/63 15 25
Kindlimann AG
9500 Wil, ☎ 073/25 11 11
Pestalozzi + Co. AG
8953 Dietikon, ☎ 01/743 21 11
Stocker + Co.
6002 Luzern, ☎ 041/24 33 66
Tavelli, Noverraz SA
1211 Genf, ☎ 022/32 90 20

vertikal
Aufzüge

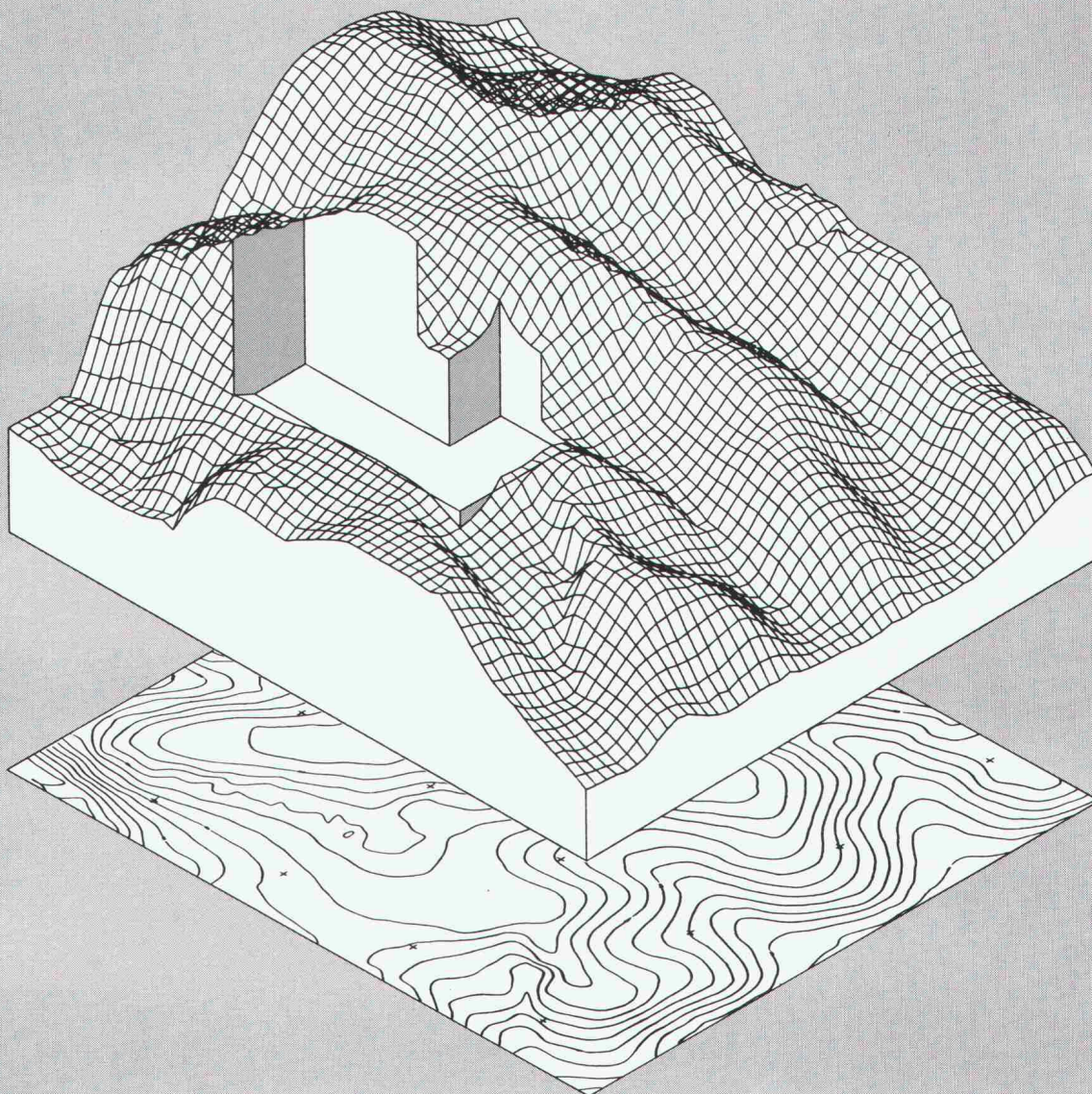
diagonal
Fahrtreppen

horizontal
Fahrsteige

...von Schindler
dauerhaft und zuverlässig

Schindler 

Neu: Erdmassenberechnung per Computer.



Optimale Planungs- und Abrechnungsgrundlagen im Erdbau.

Benötigen Sie in kürzester Zeit topographische Karten als aktuelle Projektierungsgrundlage oder Aushubpläne inklusive Volumenberechnungen?

Wir erledigen dies für Sie!

Unser Programmsystem mit einem digitalen Geländemodell als Kernstück ermöglicht die automatische Zeichnung der Karten, sowie die exakte Volumenberechnung aus der Differenz von Terrainmodell und Aushubmodell, getrennt nach Schüttung und Abtrag.

Optimale Geländedarstellung bedeutet eine massive Qualitätssteigerung bei der Planung. Genaue Massenberechnungen während der Projektierung verhindern spätere Kostenüberschreitungen in der Ausführung. Das Erfassen von verschiedenen Aushubmaterialien oder Bauetappen ist ohne weiteres möglich.



topographie
études d'ingénieurs civils s.a.



■ MIT ELAN SCALA ZUM ERFOLG!

■ «ELAN SCALA»-DESIGNER

■ «GRAND PRIX TRIOMPHE» FÜR DEN JOHANNES HOLENSTEIN



■ «ELAN SCALA», DAS PERFEKT DURCHDACHTE BÜROMÖBEL-PROGRAMM, ist durch diesen «Oscar für Europäische Lebenskunst» über Nacht berühmt geworden.



Mr. J. Holenstein, Prinz Michael de Bourbon, Mr. S. Voisiers, Président du comité de l'excellence européenne, Gräfin de la Rochefoucault

Wie seine Vorgänger, beispielsweise «Rolls-Royce», «Cartier», ist «ELAN SCALA» dazu prädestiniert, die Botschaft anspruchsvoller Ästhetik und hoher technischer Qualität in alle Welt hinauszutragen. «ELAN SCALA» ist nicht zuletzt auch

das Resultat langer, intensiver Zusammenarbeit zwischen Designer und Fabrikant. Darum sind auch wir stolz auf diese Auszeichnung, zu der wir Johannes Holenstein herzlich beglückwünschen.

ELAN scala

Möbelfabrik Menziken
Florian Weber AG
CH-5737 Menziken

Coupon für mehr ELAN:
Bitte senden Sie mir/uns mehr Informationen über das Büromöbelprogramm ELAN scala (zusammen mit einer Verkauftsstellen-Liste).

Name:

Firma:

Adresse:

Telefon:

Einsenden an:
Möbelfabrik Menziken
Florian Weber AG
Postfach
CH-5737 Menziken

**Mit weniger
Gewicht
besser
dämmen.**



Eine weit verbreitete, aber leider trotzdem falsche Meinung zum Thema Schall- und Wärmedämmung sagt: je mehr Isolierung umso besser. Dabei ist das in vielen Fällen reine Verschwendung. Wahre Energie-Effizienz heisst: so viel Dämmwirkung wie möglich, so wenig Raumgewicht wie nötig. Denn entscheidend für den Wärmedurchlasswiderstand ist nicht die Dicke allein, sondern die Feinheit, Länge und kompakte Schichtung der Fasern. Und darin übertrifft ISOVER jedes andere Isoliermaterial. PB R Bauplatten erzielen zum Beispiel die sehr günstige Wärmeleitfähigkeit von $\lambda = 0,032 \text{ W/mK}$ und erlauben dabei wesentliche Platzeinsparungen: bei hinterlüfteten Fassaden 10 cm statt 12 cm, in Zweischalenmauerwerk 8 cm statt 10 cm. Selbstverständlich sind ISOVER-Platten zudem äusserst stabil, verrottungsfest und absolut unbrennbar.

ISOVER. Schweizer Glasfaserprodukte für optimale Wärme- und Schalldämmung.

FIBRIVER, Gewerbestrasse,
8155 Niederhasli ZH, Tel. 01/850 24 44.



Leichter ist besser.

8512/LD8910



Die Unternehmung für dauerhafte Bauwerkabdichtungen im Hoch- und Tiefbau

Seit Jahrzehnten erstellt die Asphalt-Emulsion AG Zürich Flachbedachungen, Abdichtungen von Terrassen und Unterterrainbauten sowie Feuchtigkeits- und Grundwasserabdichtungen.

Langjährige und erfahrene Mitarbeiter beraten die zufriedene Kundschaft und überwachen die Arbeitsausführungen. Die im eigenen Werk in Spreitenbach hergestellten Markenprodukte TURICUM, MAMMUT und die ebenfalls bewährten Elastomer-Bitumen-Dichtungsbahnen SOPRAVAP und SOPRALEN werden für die dauerhaften Bauwerk-Abdichtungen verwendet.

Praxisbezogene Konstruktionen und der richtige Einsatz von Dichtungsbahnen aus dem AEZ-Sortiment bilden die Basis des langjährigen Erfolges.

AEZ-Bauwerkabdichtungen – Flachdächer mit 50 Jahren Lebensdauer – werden von zuverlässigen und geschulten Facharbeitern erstellt. Die AEZ-BAUSPENGLEREI vervollständigt die Serviceleistung im Dienste der Kundschaft.

AEZ-Bauwerkabdichtungen bedeuten Sicherheit. Verlangen Sie Auszüge aus den Referenzlisten – die Abdichtungsspezialisten der AEZ beraten Sie gerne:

EWZ Wettingen, 1932

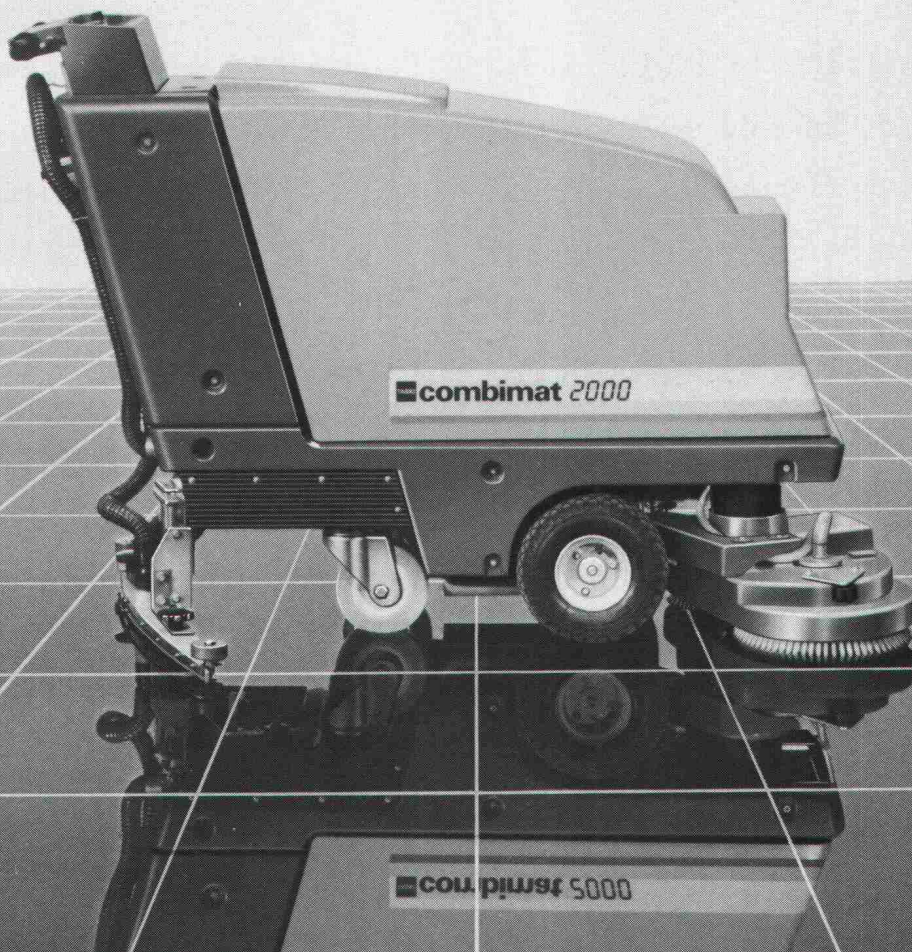


Asphalt-
Emulsion AG
Zürich

Asphalt-Emulsion AG
Rautistrasse 58
8048 Zürich
Telefon 01/491 10 50

TASKI combimat 2000

der «denkende Reinigungsautomat»
für die perfekte Sauberkeit der Zukunft.



Wirtschaftlich: Durch sparsamste Nutzung von Wasser, Reinigungsprodukt und Batteriestrom werden die Stillstandzeiten drastisch reduziert. Und die m²-Leistungen erheblich gesteigert.

Sicher: Die automatische Regulierung von Wassermengen, Produktedosierung, Bürstendruckeinstellung und Saugkraft garantiert perfekte Sauberkeit.

Einfach: Eine Start/Stop-Automatik und elektronische Funktionskontrollen machen die Handhabung des TASKI combimat 2000 so spielend leicht.

Beginnen Sie heute schon Ihre Reinigungs-Zukunft!
Lassen Sie sich über den neuen TASKI combimat 2000 informieren. Anruf genügt.

TASKI

**Für totale
Sauberkeit**



A. Sutter AG
9542 Münchwilen
Tel. 073/27 27 27
Tlx. 883 388 asu ch

Ihre verbandseigene Personalvorsorge hat sich über Jahre bewährt.

Die Pensionskasse SIA STV BSA FSAI ist entstanden aus dem Gedanken, dass eine Selbsthilfeorganisation der Verbände die berufseigenen Vorsorgebedürfnisse ihrer Mitglieder am besten kennt. Dieses Konzept hat sich mehr als 20 Jahre bewährt. Und seither können wir Ihnen als Mitglied eines dieser Verbände eine lückenlose Alters-, Hinterbliebenen- und Invalidenvorsorge garantieren. Individuell abgestimmt auf Ihre Bedürfnisse und die Ihrer Mitarbeiter.

Lassen Sie sich von uns beraten oder fordern Sie weitere Informationen an:

Tel. 031/22 03 82.



**Pensionskasse
SIA STV BSA FSAI**

**Eine Selbsthilfe Ihrer Berufsverbände.
Sicher. Autonom. Leistungsfähiger.**

Das neue System zur Aufnahme und Übertragung von Querkräften bei Fugenkonstruktionen

STAIFIX[®]

Doppelschub- dorn DSD

Lange Lebensdauer, da sämtliche Stahlteile aus hochlegiertem CrNiMo- und CrNi-Stahl hergestellt sind.

Optimale Druckverteilung im Beton dank seiner Bauweise **ohne zusätzliche Spezialarmierung**.

Kleine Gleitdruckreibung zwischen Dornen und Führungshülsen durch **Graphitschmierung** und Lastverteilung auf zwei Dorne.

Kostengünstig und optimale Sicherheit.

Verkauf durch den Fachhandel.



International patentiert.

EMPA-geprüft bezüglich Tragverhalten,
gemäss EMPA-Untersuchungsbericht Nr. 51511
vom 28. Juni 1985

PFLÜGER + PARTNER AG

Korrosionssichere Stähle für das Baugewerbe

Im Kläyhof 4 3052 Zollikofen Tel. 031 57 62 12

Wo auch immer Sie vermessen müssen, mit Kern wissen Sie, wo und woran Sie sind.

Wie Sie auf diese Insel kommen, ist Ihre Sache. Wir können Ihnen aber sagen, wo Sie sich genau befinden: $Y=348\,615,188$, $X=329\,010,543$, $Z=15,368$, sekundenschnell auf dem Feld ermittelt.

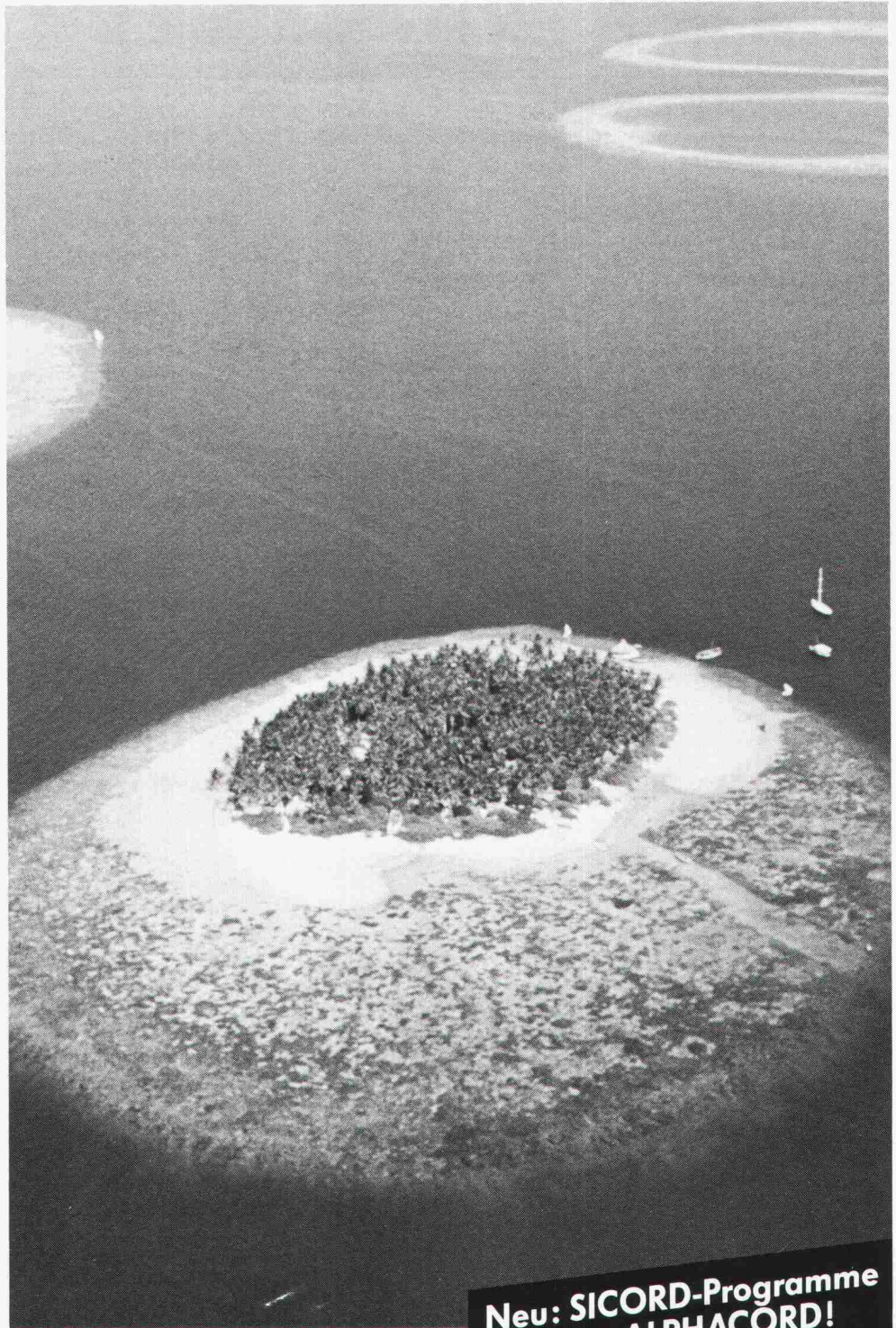


Das Vermessungssystem, das Ihnen die koordinatenmässige Erfassung und Absteckung von Vermessungspunkten aller Art direkt im Feld ermöglicht, heisst **SICORD**. Es erlaubt den lückenlosen, geschlossenen Datenfluss vom Messpunkt bis zur Datenbank. Die Messungen werden durch verschiedene Programme aufbereitet. So ist eine «Nachbehandlung» der Felddaten im Büro kaum nötig. Für das Aufnehmen und anschliessende Abstecken von Punkten bleiben Sie auf dem Feld, bis die Aufgabe von Ihren **SICORD**-Programmen gelöst ist. Temperatur, Erdkrümmung, Refraktion oder Reduktionsfaktoren werden dabei berücksichtigt.

Bevor Sie sich aufmachen, Ihre Ferieninsel zu vermessen, füllen Sie doch noch den Informations-Coupon aus, es lohnt sich.



Kern & Co. AG
Werke für Präzisionsmechanik,
Optik und Elektronik
5001 Aarau
Telefon 064/25 1111



**Neu: SICORD-Programme
auch mit ALPHACORD!**

Bitte senden Sie mir

- Unterlagen über das gesamte Kern-Programm.
- Unterlagen über Kern SICORD.

Name: _____

Firma: _____

Adresse: _____

PLZ/Ort: _____

Wer macht was?

Abdichtungen

Starr im Dünnschichtverfahren

BAUSCHUTZ AG, 8048 Zürich
Bristenstr. 10, Tel. 01 / 432 11 30

BENZ AG, Kunstharzbeläge und
Bautenschutz. Bändlistrasse 31,
8064 Zürich, Tel. 01 / 64 50 24
ab 26.8.86 neue Tel.-Nr. 01 / 432 50 24

Abdichtungen

KUNSTSTOFF-TECHNIK, 8041 Zürich
Leimbachstr. 38, Tel. 01 / 482 88 88
Wassereinbrüche und Feuchtigkeit

STUMP BOHR AG, 8032 Zürich
Abt. Bautenschutz
Mühlebachstr. 20, Tel. 01 / 252 56 22

TRITON AG, 8048 Zürich
Badenerstrasse 849, Tel. 01 / 62 55 22
Wasserdichte Verputze und
Fugenbandsysteme

Akustik

SCHNEIDER DÄMMTECHNIK AG
8401 Winterthur, Tel. 052 / 89 21 21
Beratung, Messungen, Schwin-
gungs-/Schallschutzkomponenten

Angewandte

Hydrologie/Tracerhydrologie

NATURAQUA, Tel. 031 / 44 35 71
Thunstr. 101a, 3006 Bern

Angewandte

Klimatologie/Meteorologie

METEOTEST, Tel. 031/23 74 17
Hallerstr. 50, 3012 Bern

Architekturmodelle

ATELIER EBER, 5400 Ennetbaden
Schlierenstr. 46, Tel. 056 / 22 14 50

ATELIER 7, M. Fricker
Klosbachstrasse 123, 8032 Zürich
Tel. 01/47 92 67

LÜCHINGER Modellbau
9113 Degersheim, Tel. 071 / 54 15 22

SCHALK MODELLBAU
8050 Zürich, Tel. 01/302 64 11
5430 Wettingen, Tel. 056/27 10 80

Werner Schnüriger, 8953 Dietikon
Moosmattstr. 16, Tel. 01/740 27 57

Modellbau Zaborowsky
Inhaber D. Raffainer
Neumarkt 10, 8001 Zürich
Tel. 01/252 22 16

Bankett- und Rutsch- sanierungen

SOLTEC AG, 3602 Thun
Tel. 033 / 23 11 02
1530 Payern, Tel. 037 / 61 11 09

Bauaustrocknung

Roth-Kippe AG, 8055 Zürich
Gutstrasse 12, Tel. 01 / 461 11 55

Baugrunduntersuchungen Erschütterungs-Messungen

BBL Baulaboratorium AG
4132 Muttenz/Basel, Tel. 061/61 33 14

CSD COLOMBI SCHMUTZ DORTHE AG
3097 Liebefeld/Bern, Tel. 031/53 64 12
1052 Le Mont-s.-Lausanne, 021/37 12 41
1700 Fribourg, Tel. 037/22 76 66
5000 Aarau, Tel. 064/24 66 22
4410 Liestal, Tel. 061/91 24 28

GEOTEST AG
(s. Geologie - Geotechnik - Geophysik)
K+S P. KIEFER + R. STUDER AG
4153 Reinach BL, Tel. 061/76 94 76

SIEBER CASSINA + Partner
Beratende Geologen und Ingenieure
8008 Zürich, Tel. 01/252 75 60
4600 Olten, Tel. 062/32 15 85
3006 Bern, Tel. 031/44 08 68

TERREXPART AG
Baugrund, Baumaterial, Baumethoden
Stauffacherstrasse 130, 3014 Bern
Tel. 031 / 42 62 22

Beton- und Naturstein- Untersuchung

GEOTEST AG
(s. Geologie - Geotechnik - Geophysik)

Betonsanierungen

BENZ AG, Kunstharzbeläge und
Bautenschutz. Bändlistrasse 31,
8064 Zürich, Tel. 01/64 50 24
ab 26.8.86 neue Tel.-Nr. 01 / 432 50 24

STUMP BOHR AG, 8032 Zürich
Abt. Bautenschutz
Mühlebachstr. 20, Tel. 01 / 252 56 22

TRITON AG, 8048 Zürich
Badenerstrasse 849, Tel. 01 / 62 55 22
Betonsanierungen

Brandschutzdämmungen

Schneider Dämmtechnik AG,
8401 Winterthur, Im Hölzli 26
Tel. 052 / 89 21 21

CAD

RZW DR. WALDER + PARTNER AG
Rechenzentrum und Softwarehaus
3073 Gümligen, Tel. 031 / 52 69 62
8032 Zürich, Tel. 01 / 252 86 63

Datenverarbeitung

INSER AG, Beratende Ing. für EDV
Rechen- und Zeichenzentrum
3097 Liebefeld, Tel. 031 / 59 20 88

EDV-Problemlösungen

FIDES Rechenzentrum,
8004 Zürich, Tel. 01 / 249 27 63
Hardware: Personalcomputer allein
oder in Verbindung mit RZ
Software: Grösstes Angebot an
Schweizer Rechen- und Zeichen-
programmen für Bauingenieure und
Architekten

MICHELS DATENTECHNIK
8820 Wädenswil, Tel. 01 / 780 34 51
Software für den Heizungsingenieur

CSD AG (s. Baugrunduntersuchungen)

GEOTEST AG
(s. Geologie - Geotechnik - Geophysik)

K+S P. KIEFER + R. STUDER AG
4153 Reinach BL, Tel. 061/76 94 76

Expertisen/Beweisaufnahmen

Maschinenindustrie / Elektroindustrie
Bauindustrie / Beschichtungsindustrie
Schneider & Partner AG, 6006 Luzern
dipl. Ingenieure ETH/SIA/HTL
Tel. 041/31 24 52 oder 31 35 15
Unternehmensberatung / Ing.-Büro

Faltwände - Holzfalttüren

Lienhard Söhne AG, 8038 Zürich
Albisstr. 131, Tel. 01/482 12 90

Farbkopien

Photomechanisch, Plandruck oder
Offset, in allen Formaten.
Kostenlose Beratung.
Aerni-Leuch AG, Bereich Repro
Sportweg 34, 3097 Liebefeld BE
Tel. 031 / 53 93 81

Fassadenplanung

Metallbau-Planung J. F. Meyer AG
6006 Luzern, Seeburgstr. 20
Tel. 041/31 20 88

Feuchtigkeitsmessgerät

Schieritz & Hauenstein AG
Finkelerweg 32, 4144 Arlesheim
Tel. 061 / 72 10 60

Fiberskopie

Hohlraumkontrollen jeder Art
SPI AG, Ipsach, Tel. 032 / 51 71 58

Geologie - Geotechnik - Geophysik

CSD AG (s. Baugrunduntersuchungen)

Geologie - Geotechnik - Geophysik

GEOTEST AG
3052 Zollikofen, Tel. 031 / 57 20 74
9008 St. Gallen, Tel. 071 / 24 87 10
8955 Oetwil a.L., Tel. 01 / 748 26 85
6010 Kriens LU, Tel. 041 / 45 46 66
1785 Cressier FR, 1037 Etagnières VD

Geotechnik

Dr. H. HALTER, dipl. Ing. ETH/SIA
Grund- und Dammbau, Erdbaulabor
Ekkehardstr. 25, 8006 Zürich
Tel. 01 / 362 56 28

Ingenieurbüro G. MUGGLIN AG
Beratung, Untersuchungsprogramme,
Planung, Berechnung, Überwachung
in Grundbau, Bodenmechanik und
allgem. Tiefbau. Schlösslistr. 24a,
8044 Zürich, Tel. 01 / 251 48 62

Holzbeizarbeiten

Amstutz & Sahli AG, 8032 Zürich
Chem. Holzbeizerei und Spritzwerk
Hofackerstrasse 11A, Tel. 01 / 53 50 40

Holzschutzmittel

Dr. R. MAAG AG, 8157 Dielsdorf
Tel. 01/855 11 11
Color xex, Xerotin, Xylosan

Injektionen

BAUSCHUTZ AG, 8048 Zürich
Bristenstr. 10, Tel. 01 / 432 11 30

BENZ AG, Kunstharzbeläge und
Bautenschutz. Bändlistrasse 31,
8064 Zürich, Tel. 01 / 64 50 24
ab 26.8.86 neue Tel.-Nr. 01 / 432 50 24

STUMP BOHR AG, 8032 Zürich
Abt. Bautenschutz
Mühlebachstr. 20, Tel. 01 / 252 56 22

Isolierungen

Schneider Dämmtechnik AG
8401 Winterthur, Im Hölzli 26
Tel. 052 / 89 21 21

Isolierelemente LEGATHERM Steildach/Estrichboden

LEGANORM AG, 8400 Winterthur
Feldstr. 31, Tel. 052/25 26 16

Kanalisationen

Krähenmann AG / Kasapro AG
Kanalunterhalt und -sanierungen
9202 Gossau SG, Tel. 071 / 85 35 11

Kanal-Reparaturen

KUNSTSTOFF-TECHNIK, 8041 Zürich
Leimbachstr. 38, Tel. 01 / 482 88 88

Kunststoff-Dichtungsbahnen

Über 30 Typen Sarnafil für
Abdichtungen im Tiefbau.
Sarna Kunststoff AG
6060 Sarnen, Tel. 041 / 61 01 11

Lager- und Betriebseinrichtungen

AROX AG, Lager- und Betriebs-
einrichtungen
6284 Sulz-Gelfingen, Tel. 041 / 85 27 22

Lärmexpertisen

BMP Dr. Pelli + Co., 8027 Zürich
Splügenstr. 3, Tel. 01 / 202 21 51
Aussenlärmrechnungen, Projektie-
rung von Schutzmassnahmen

Lärmschutz

Siegfried Keller AG, Wallisellen
Lärmschutz Büro und Lager:
Zürichstr. 38, 8306 Brüttsellen
Tel. 01/833 02 81

Fachfirmen- verzeichnis

Luftreinhaltung

BMP Dr. Pelli + Co., 8027 Zürich
Splügenstrasse 3, Tel. 01 / 202 21 51
Emissions- und Immissionsberechnungen (UVP, Kataster, Herkunft und Auswirkungen, Prognosen)

Materialprüfung

BBL Baulaboratorium AG
4132 Muttenz/Basel, Tel. 061/61 33 14

Mauerentfeuchtungen

BAUSCHUTZ AG, 8048 Zürich
Bristenstr. 10, Tel. 01 / 432 11 30
STUMP BOHR AG, 8032 Zürich
Abt. Bautenschutz
Mühlebachstr. 20, Tel. 01 / 252 56 22

Metallbau

Surber-Metallbau AG, 8004 Zürich
Hohlstrasse 211, Tel. 01/42 87 87
Metallfassaden, Metallfenster,
Schallschutzfenster, Metalltüren,
Brandschutzabschlüsse

Metall-Normtüren

Brander AG, 8162 Steinmaur
Tel. 01/853 06 22

Natursteine

J. und A. Kuster, Steinbrüche AG
8807 Freienbach, Tel. 01/784 25 25

Oberlichter/Verglasungen

TUCHSCHMID AG
8500 Frauenfeld, Tel. 054 / 26 11 11

Pfahlprüfungen

GEOTEST AG
(s. Geologie - Geotechnik - Geophysik)

Plan-Rollen

TUPAK-SERVICE
4922 Bützberg, Tel. 063 / 43 19 69

Pumpen

Bieri Pumpenbau AG
Biral International
3110 Münsingen, Tel. 031/92 92 11

GRUNDFOS PUMPEN AG
8117 Fällanden
Tel. 01/825 29 25, Telex 59928

HÄNY & CIE. AG, Pumpen- und
Wasseraufbereitungsanlagen
8706 Meilen, Tel. 01/925 11 31

PUMPENBAU SCHAFFHAUSEN AG
8200 Schaffhausen, Tel. 053/4 30 21

K. Rüttschi AG, Pumpenbau, 5200 Brugg
Tel. 056/41 04 55, Telex 825 130

SOMMER SCHENK SUISSE
Pumpenbau, 5213 Villnachern
Tel. 056/43 13 63

Pumpen/Armaturen

KSB Zürich AG, 8031 Zürich,
Tel. 01/44 99 33

Rohrnetzsanierungen

nach dem P.I.M.-Verfahren
für Gas und Wasser
ROHRTECH AG, 8500 Frauenfeld
Tel. 054 / 22 22 69

Schallschutz- und Schwingungstechnik

ANGST + PFISTER, 8052 Zürich
Thurgauerstr. 66, Tel. 01/301 20 20

PAUL SCHWAB AG, Säntisstrasse 7
8134 Adliswil, Tel. 01 / 710 02 22

Schaumstoff-Streifen

zur Fugen-Hinterfüllung
Schaumstoff AG, 8303 Bassersdorf
Geerenweg 4, Tel. 01 / 836 61 14

Sprengen

Sprengen! Abbruch, Aushub, Material-
gewinnung, Felssanierungen, Spreng-
beratung, Überwachungen, Beratung
bei Devisierungen, Expertisen
BEREUTER SPRENG AG
8604 Volketswil, Tel. 01 / 945 67 59

Spritzbeton

Gunit, Sandstrahlen
E. LAICH SA, 6671 Avegno
Tel. 093 / 81 17 22

Thermolackierungen

Thermolackierwerk Waltenspül AG
6142 Gettnau LU, Tel. 045/81 20 51

Trennwände - Werkkabinen

Verstellbare Blättler-Wände
schallisoliert, feuerbeständig
BLÄTTLER AG, Holz- und Metallbau
Industriestr. 1, 81117 Fällanden
Tel. 01/825 43 85

Treppen

Columbus-Treppen AG
9245 Oberbüren, Tel. 073/51 37 55
Spindeltreppen aus Holz und Alu,
Scheren- und Holzschiebetreppen

Ungezieferbekämpfung

Ketol AG, Abt. Insecta-Service
8157 Dielsdorf ZH, Tel. 01/853 05 16

Unterquerungsarbeiten mit Stahl- und Eternit- rohren bis 1000 mm Ø

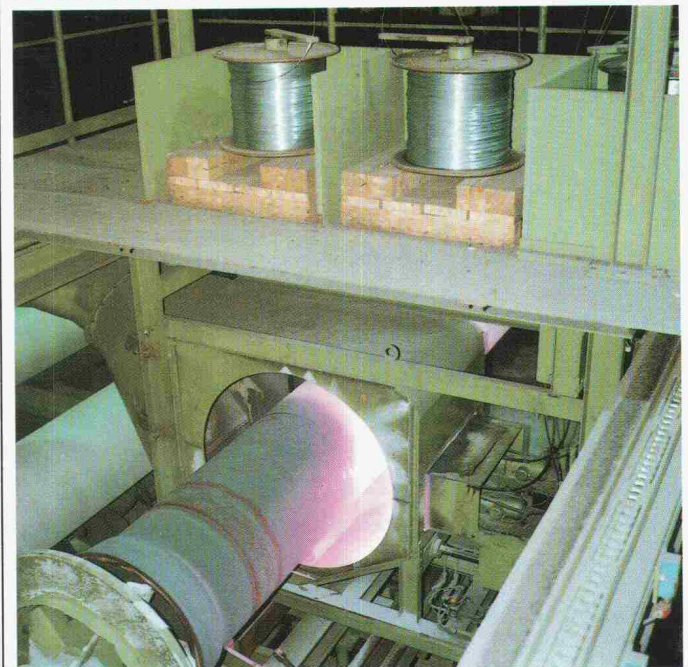
für Kanalisation und Werkleitungen
TRENCHAG AG, 8305 Dietlikon
Tel. 01/833 22 05

Vorfabrizierte Armierungen

Mit fi-Rista-Elementen armieren Sie
wirtschaftlicher
NEU! fi-Ripa-Anschlusskorb
DRAHTWERKE FISCHER AG
5734 Reinach
Tel. 064/71 15 55, Telex 981 532 dwfi ch

*ZM-Gussrohre
von BUDERUS
sind flammverzinkt.*

Buderus



Beim Flammverzinkungsverfahren wird ein Zinkdraht (99,99 % reiner Zink) in einem elektrischen Lichtbogen zu feinen Zinktröpfchen aufgeschmolzen und direkt nach dem Glühofen auf die Oberfläche des noch heissen, rotierenden Rohres gestäubt.

Diese Produktionsmethode garantiert die angestrebte fehlerstellenfreie, intensive Verbindung von Zink und Eisen.

Zusammen mit dem auch bei grosser Hitze nicht klebenden Schutzüberzug aus Bitumenlack verfügen BUDERUS-Rohre so über eine Qualitäts-Aussenpanzerung, der 85 % aller bei uns vorkommenden Böden nichts anhaben können, sofern die Rohre gemäss den Vorschriften des SVGW verlegt wurden.

**WERNER
HAGENBUCHER**

Technische Vertretungen Waldegg 1,

8126 Zumikon Telefon 01 30117 92, Telex 823 616



Die Partie bestimmen Sie

Unsere Erfahrung zu Ihren Diensten

Mehr als 75 Jahre des Immobiliengeschäftes bringen wir für Sie zum Einsatz. Das kommt Ihnen voll zugut. Unabhängig davon, in welchem Teilbereich wir für Sie aktiv werden. Denn wir haben die Übersicht und die richtigen Verbindungen. Wir bieten Ihnen alle Entscheidungshilfen und damit Arbeitsentlastung und Risikoverminderung. Dabei verlieren wir nie das Ziel aus den Augen: Den Gewinn der Partie für Sie.

Unsere Firmenbroschüre gibt Ihnen viele ausführliche Informationen. Telefon 01 365 44 44.

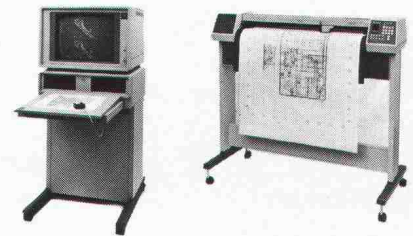
Merkur Immobilien verwaltet, vermietet, baut, renoviert, kauft und verkauft Immobilien.

**merkur
immobilien**



Merkur Immobilien AG
Stampfenbachstrasse 52
8035 Zürich
Telefon 01 365 44 44

CAD: Mehr Zeit für kreatives Entwerfen



GDS von Suter+Suter design systems ist ein sehr leistungsfähiges und praxiserprobtes CAD-System für Architekten, Ingenieure und Konstrukteure. Sein Einsatz hilft Ihnen Zeit und Kosten zu sparen und macht Sie wieder vermehrt frei für das kreative Arbeiten mit Bleistift und Skizzenpapier. Wenn Sie zuverlässige und professionelle Systeme für den harten Einsatz in der Bauplanung und im Konstruktionsbüro suchen, dann sind wir der richtige Partner für Sie. Rufen Sie uns an:

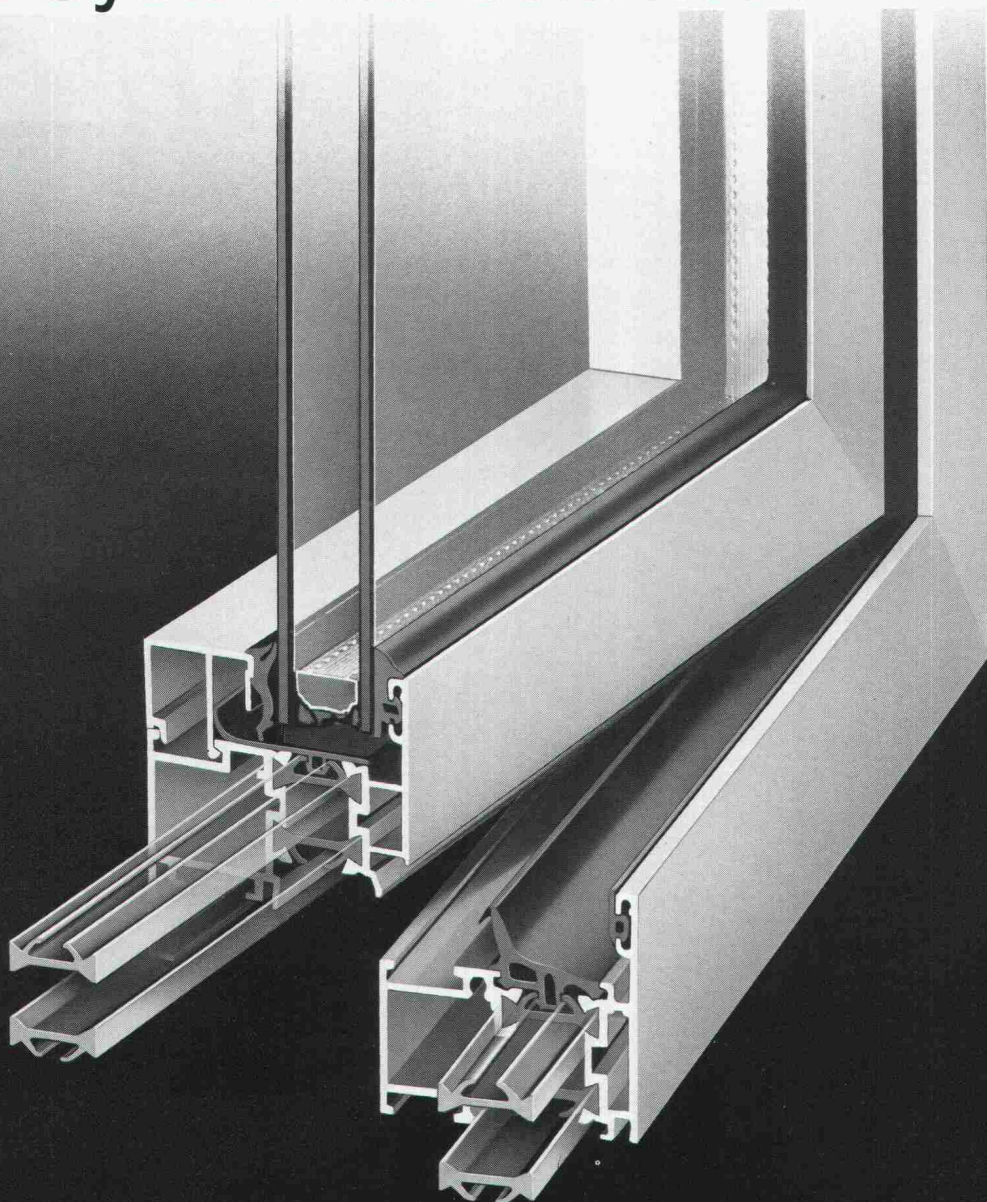


design systems

Suter+Suter AG, design systems,
Lautengartenstrasse 23, CH-4010 Basel,
Tel. 061 45 45 45

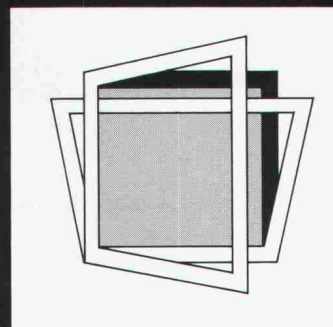
Suter+Suter AG, design systems,
Metternichgasse 10, A-1030 Wien,
Tel. 222 75 55 58

ALSEC-2000. Das System mit dem neuen Kern.

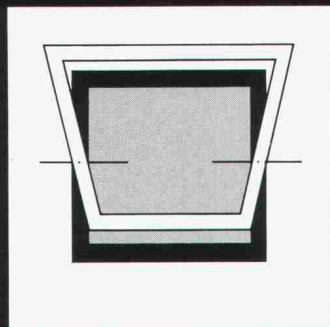


ALSEC von Alusuisse – seit 30 Jahren bewährt. Das Markenzeichen für wärmedämmende Aluminium-Fenster, -Türen und -Fassaden.

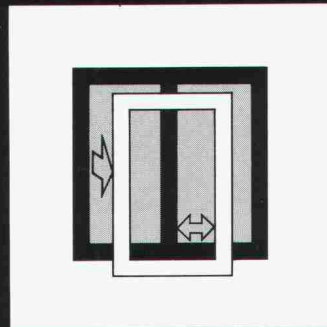
Jetzt mit neuem, durchlaufendem Isoliersteg aus glasfaserverstärktem Polyamid. Und drumherum die unverwundlichen Aluminium-Systemprofile von Alusuisse. In Naturton oder farbig anodisiert oder einbrennlackiert. ALSEC-2000, ein Schweizer Qualitätsprodukt. Energiesparend. Zukunftsorientiert. Ab Lager ALLEGA.



Drehflügel Fenster / Drehtüren
Kippflügel Fenster
Drehkippflügel Fenster



Schwingflügel Fenster
Wendeflügel Fenster



Infront-Fenster
Horizontal-Schiebefenster

Antwort-Talon
Senden Sie uns Unterlagen
über ALSEC-2000.

Firma _____

Zuständig _____

Adresse _____

ALLEGA für Aluminium



ALLEGA AG
Buckhauserstrasse 5
8048 Zürich

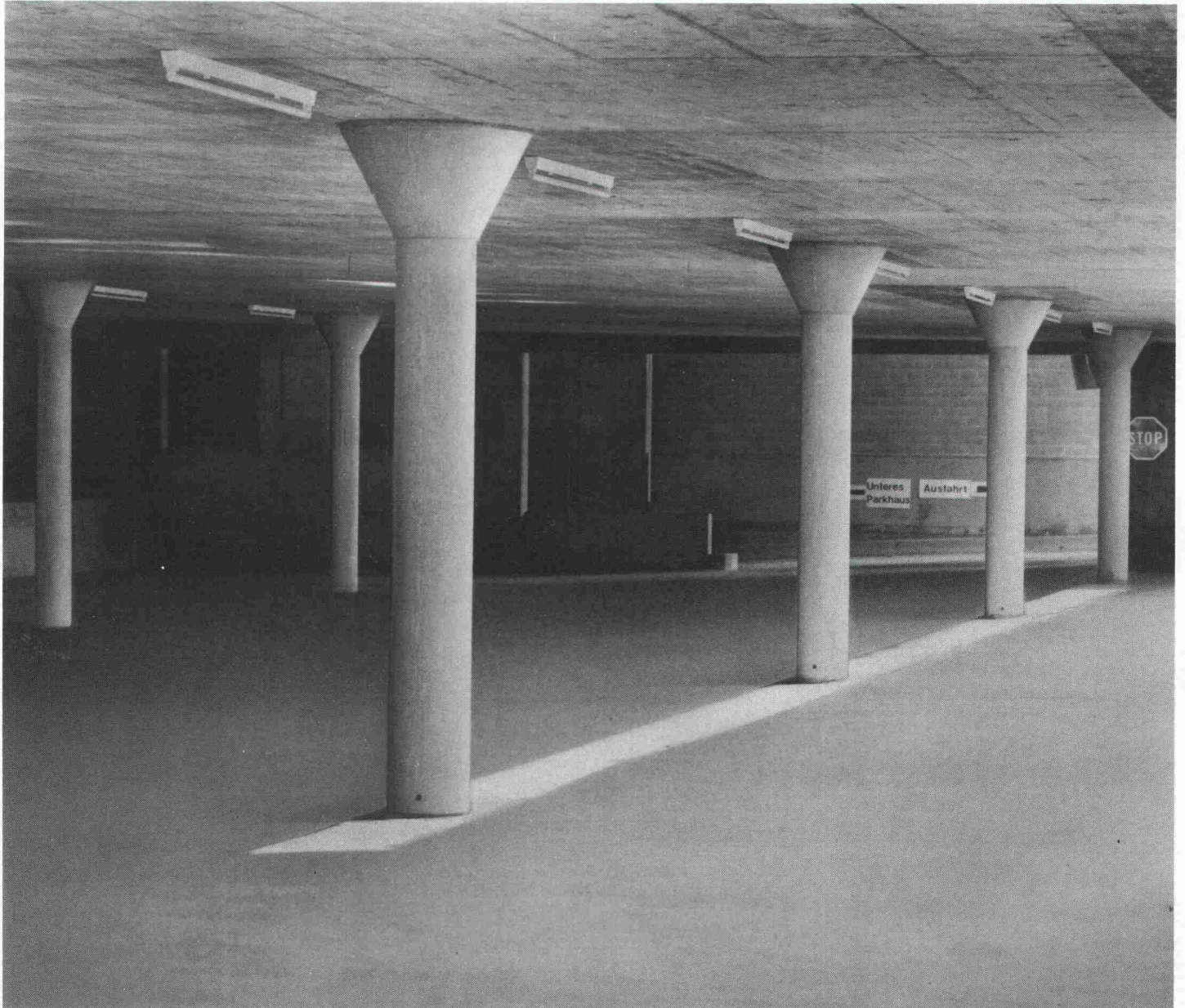
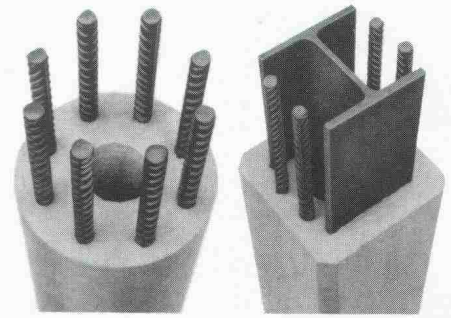
Telefon 01/497 41 11
Telex 822 339



Schleuderbetonstützen!

Sacac-Stützen aus Schleuderbeton tragen grosse Lasten über kleine Querschnitte ab. Sacac-Stützen bieten mehr Nutzfläche bei gleichem Gebäudegrundriss. Sacac-Stützen lassen sich schnell und leicht montieren. Sacac-Stützen erfüllen bei entsprechender Betonüberdeckung die Anforderungen aller Feuerwiderstandsklassen. Wir erzeugen Schleuder-

betonstützen mit Armierungsstahl und Walzprofilen. Wir liefern Schleuderbetonstützen mit allen erforderlichen Anschlüssen für Flachdecken und Träger. Wir erstellen für die Sacac-Stützen die statischen Berechnungen und Pläne. Sacac-Stützen sind in allen Querschnittsformen und Strukturen erhältlich.



- Grosse Tragfähigkeit
- Geringer Querschnitt
- Schnelle Montage
- Hoher Feuerwiderstand

 **SACAC**

Schleuderbetonwerk AG
Postfach 5879
5600 Lenzburg 1
Tel. 064 511882

- Anspruchsvolle Ästhetik

Wir fabrizieren Schleuderbeton seit 1946

■ vorfabrizierte, vorgespannte
Hohl-Deckenelemente

■ Oberflächenstruktur
geglättet oder gerauht

■ Gewichtseinsparung
30-40%

■ grosse Spannweite

■ Schalldämmung



Hiermit möchten wir auf die grössten Vorteile von BRUN-Hohlplatten hinweisen.

Ganz klar: Es geht um die Spannweite. Denn die kann bei solch vorfabrizierten, vorgespannten und 120 cm breiten Deckenelementen je nach Belastung und Dicke bis zu 12 Metern betragen. Was nicht nur für den Architekten von einiger Bedeutung ist, der sich dadurch viel grössere Gestaltungsfreiheiten herausnehmen kann. Denn auch der Bauingenieur kann sich von einigem Aufwand befreien: Statik und Verlegepläne sind bei BRUN-Hohlplatten inklusive. BRUN-Hohlplatten verkürzen die Bauzeit und können 90% Lohnkosten sparen.

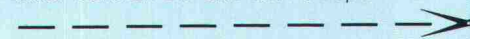
**Wenn Sie auf Gewinn setzen:
Durch diese hohlen Platten muss
er kommen.**

Hat's geklingelt?

Dann lassen Sie doch das Telefon bei uns läuten:

Tel. 041/55 16 16

oder senden Sie uns den Coupon zu.



Coupon

Name: _____

Firma: _____

PLZ/Ort: _____

Telefon: _____



ELEMENTWERK BRUN AG LUZERN

Mooshüslistrasse
Postfach, 6020 Emmenbrücke
Telefon 041/55 16 16

TECHNOLOGIE DE POINTE

10-220kV

Câbles à haute tension
Hochspannungskabel/EPR

SOCIÉTÉ ANONYME DES
CABLERIES & TRÉFILERIES
DE COSSONAY

