

Objektyp: **Advertising**

Zeitschrift: **Schweizer Ingenieur und Architekt**

Band (Jahr): **104 (1986)**

Heft 20

PDF erstellt am: **26.09.2024**

Nutzungsbedingungen

Die ETH-Bibliothek ist Anbieterin der digitalisierten Zeitschriften. Sie besitzt keine Urheberrechte an den Inhalten der Zeitschriften. Die Rechte liegen in der Regel bei den Herausgebern. Die auf der Plattform e-periodica veröffentlichten Dokumente stehen für nicht-kommerzielle Zwecke in Lehre und Forschung sowie für die private Nutzung frei zur Verfügung. Einzelne Dateien oder Ausdrucke aus diesem Angebot können zusammen mit diesen Nutzungsbedingungen und den korrekten Herkunftsbezeichnungen weitergegeben werden. Das Veröffentlichen von Bildern in Print- und Online-Publikationen ist nur mit vorheriger Genehmigung der Rechteinhaber erlaubt. Die systematische Speicherung von Teilen des elektronischen Angebots auf anderen Servern bedarf ebenfalls des schriftlichen Einverständnisses der Rechteinhaber.

Haftungsausschluss

Alle Angaben erfolgen ohne Gewähr für Vollständigkeit oder Richtigkeit. Es wird keine Haftung übernommen für Schäden durch die Verwendung von Informationen aus diesem Online-Angebot oder durch das Fehlen von Informationen. Dies gilt auch für Inhalte Dritter, die über dieses Angebot zugänglich sind.

**Ich bin der neue HESCO-
Deckenluftauslass SC. Man
sieht mich nur als feine
Linie. Wenn überhaupt.
Klimatisierte Luft kann ich
fein segmentiert im Raum
verteilen. Ein-, zwei- oder
dreiseitig. Auch grosse
Temperaturdifferenzen und
variable Luftmengen sind
für mich kein Problem.
Schneiden Sie den Coupon
aus – er bildet die feine
Luftlinie zwischen uns.**

Wir bleiben unserer feinen Linie treu.



Fein,
der neue Deckenluftauslass
interessiert mich. Bitte send
Sie mir weiteres Information
material.

Firmenstempel
Einsenden an
Hesco Pilgersteg AG,
CH-8630 Rüti/ZH,
Tel. 055/33 11 55.

Schweizer Bau-Objekt-Kartei

Alle Daten des Baublatt-Informationdienstes sind urheberrechtlich geschützt. Kopieren oder Weiterleiten ist untersagt. Für die Richtigkeit der Angaben übernehmen wir keine Haftung.

Wochen-Nr.	1	2	3	4	5	6	7	8	9	10	11	12	13	14	15	16	17	18	19	20	21	22	23	24	25	26	27	28	29	30	31	32	33	34	35	36	37	38	39	40	41	42	43	44	45	46	47	48	49	50	51	52				
Objektkategorie	Fabrik																												BAU- R. Muster AG																											
Objektkategorie	Büro																												HERR Fabrikstrasse 100																											
Beschreibung des Bauobjektes	Neubau eines Fabrikgebäudes mit Büros																												3250 Lyss																											
Ort/Baustelle	"Blumenmatt"																												032/343434																											
Bezeichnung	Rosenweg 12																												032/848484																											
Adresse	3250 Lyss																												ARCH Franz Muster AG																											
Ort	BE																												Architekturbüro																											
Kanton	Aarberg																												Bogengasse 11																											
Bezirk																													3250 Lyss																											
Grösse des Bauobjektes	*Baukosten 4,50 MIO																												032/222222																											
Termine	Baubeginn JAN 1986																												ING/ Ulrich Muster																											
Bauzeit in Monaten	12																												STAT Bauingenieur																											
Projekt	Baugesuch	Bau bewilligt	Submission	Baubeginn	Bau beendet																							Bahnhofstrasse 1																												
Offerte einreichen an	Architekt																												3250 Lyss																											
Bauherrschaft	Privat																												Zeichen des Rechercheurs 53																											
Objektnummer	85-50-0400																												Ergänzungen sind mit * bezeichnet																											
schon rapportiert in Woche																													ausgedruckt am 1985-12-12																											
																													Ihre Kundennummer 500-00-001																											

Druckerei und Verlag Schüch Söhne AG Bahnhofstrasse 24 8803 Rüschlikon
 Telefon 01/724 22 33 Telex 57 879 ckag

baublatt Informationsdienst
 Schweizer Bau-Objekt-Kartei

Wir liefern gezielte Bau-Informationen

- wöchentlich
- 27 Objekt-Kategorien
- 4 verschiedene Bauarten
- verschiedene Baustadien
- ganze Schweiz
- nach Kantonen
- nach Bezirken
- nach Vertretergebiet

Baublatt-Informationsdienst
 Bahnhofstrasse 24, 8803 Rüschlikon
 Tel. 01 / 724 22 33

Mit Information zum Erfolg

Mich interessiert Ihr Angebot!

Ich möchte einen Termin mit Ihrem Berater.

Ich wünsche eine telefonische Beratung.

Firma _____

Branche _____

zu Hd. _____

Strasse _____

PLZ/Ort _____

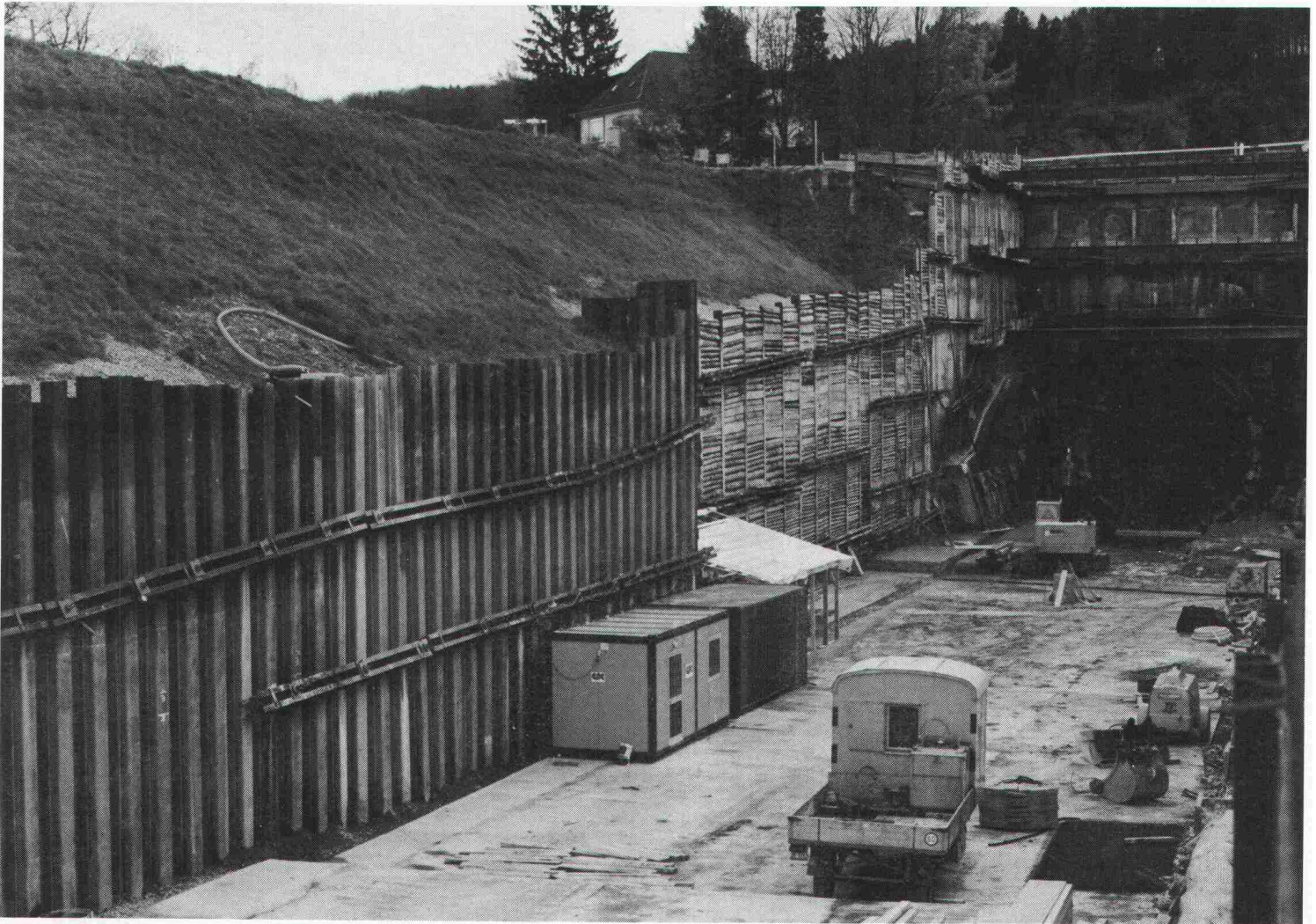
Telefon _____

Unterschrift _____

Verankerung von Baugrubenwänden

Im Projektstadium:
Flexible Wahl des geeigneten Ankertypes

Bei der Ausführung:
Konsequente Anwendung unserer bewährten
ROFIX-Technik



S-Bahn Zürich – Nordportal Zürichbergtunnel in Stettbach (Dübendorf)

swissboring

8604 Volketswil/ZH, Industriestrasse 6, Tel. 01/945 49 11
1162 St. Prex/VD, Route de Buchillon 5, Tel. 021/76 22 91
1213 Onex/GE, Route du Grand Lancy 127, Tel. 022/92 37 77
1950 Sion/VS, Avenue de la Gare 39, Tel. 027/22 55 18
7001 Chur/GR, Rätusstrasse 7, Tel. 081/22 54 63



Swissboring – ein Unternehmen der Rodio-Gruppe

Ausbau-Systeme

Fliessestrich

Vorbei ist die schwere körperliche Arbeit auf den Knien:

Mit dem Fliessestrich von Knauf kommen Sie rationell und einfach zu einem waagrechten und ebenen Boden.

Heute eingegossen – morgen schon können Sie den Boden betreten. Besonders geeignet ist der Fliessestrich für Niedertemperatur-Fussbodenheizungen.

Und «logisch», die Qualität des Bodens hält jeden Vergleich stand. Profi-Qualität, wie Sie es von Knauf-Systemen kennen.

Interessiert? Unterlagen liegen bereit, bitte anfordern.

A. Leu AG 4144 Arlesheim Tel. 061/46 44 20 Telex 63 595



FASA - FONDERIE ET ATELIERS MECANIQUE D'ARDON SA
CH - 1917 Ardon - Valais Tél. (027) 86 11 02 Télex: 38 689 FASA - CH

1875-1985
110 JAHRE

... FASA nur Sonderartikel?

Nein, selbstverständlich!
Mehr als 1000 Artikel zur Verfügung

VA 06/85

Die hochstehenden,
sofort einsatzfähigen Programme
auf Personal-Computer
für Architekten

data-grafik ag, Zwinglistrasse 4

ARCH

data-grafik ag
8026 Zürich
Tel. 01/241 33 22

Percom AG
8645 Jona
Tel. 055/28 22 51

Büro Marxer
9470 Buchs
Tel. 085/6 33 10

Infoword AG
5200 Brugg
Tel. 056/41 55 41

megos software

Mit 0,05 Millimeter mehr auf dem Fensterglas wird

FOURNIT-FOLIEN

Energiesparende Fensterfilme, abgestimmt auf europäische Verhältnisse

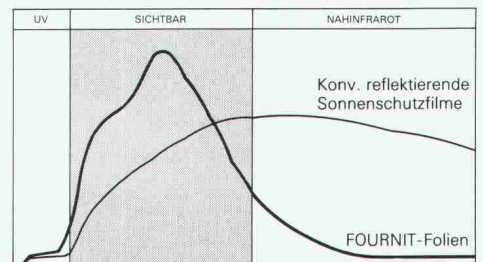
Im Sommer

Diese energiesparende, sonnenstrahlenabsorbierende Neuheit für verglaste Oberflächen stellt alles Bisherige in den Schatten.

Im Winter

Der Wärmeverlust durch die Glasscheiben wird bis zu 36 Prozent reduziert. Wir beweisen das.

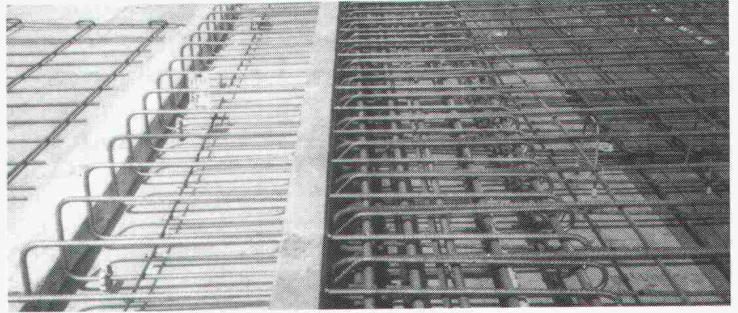
Durchlässigkeit: Unterschiede im Spektralverhalten



V2A (Ripinox) Cr Ni Nr. 1.4301

V4A (Ripinox) Cr Ni Mo Nr. 1.4571

Garantieren Ihnen eine bleibende
Verankerung Ihrer Balkone



ebea® Kragplattenanschlüsse aus Ripinox erhöhen die Sicherheit
F. Brechbühler, Armierungsanschlüsse, Südstr. 4, 3110 Münsingen, Tel. 031/925353-54

26 Zürich, Telefon 01/241 33 22

SOFT

MTF Computer AG
4603 Olten
Tel. 062/32 87 57

ZAP Computer AG
3900 Brig
Tel. 028/23 10 48

Rhomberg Ing. Büro
8212 Neuhausen
Tel. 053/2 70 71

BAU-DATA AG
FL-9494 Schaan
Tel. 075/2 77 43

... & Co. AG
4060 Luzern
Tel. 041/36 27 27

YSAG
4054 Basel
Tel. 061/39 25 25

Senden Sie uns Unterlagen Rufen Sie uns an

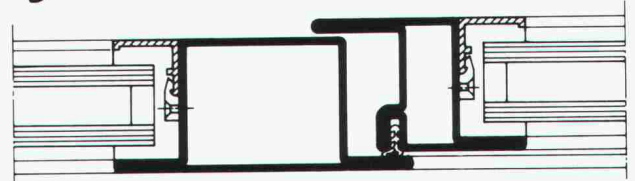
Name/Firma: _____

Adresse: _____

Einsenden an: data-grafik ag
Zwinglistrasse 21,
8026 Zürich

Der zuverlässige Tip

Jansen-Profile



für stabile Tür- und
Fensterkonstruktionen

Jansen AG, 9463 Oberriet SG
Stahlröhren- und Sauerstoff-Werke, Kunststoffwerk
Telefon 071/780 111, Telex 77 159

JANSEN

das Betriebsklima bis zu 68 Prozent verbessert

FOURNIT-Folien weisen im nahen Infrarotbereich ein Höchstmass an Sonnenhitze ab.

Das möchten wir bei Ihnen gerne beweisen

Im Winter wirkt die Wärme-reflektion im fernen Infrarotbereich und reduziert den Raum-wärmeverlust bis zu 36 Prozent.

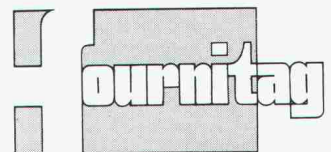
Für ein angenehmes Betriebsklima und für sparsame Leute

- Bitte vorbeikommen und beweisen, wie die Folien wirken.
- Sie machen mich neugierig. Ich erwarte Prospekte.

Firma, Name _____

PLZ, Ort _____

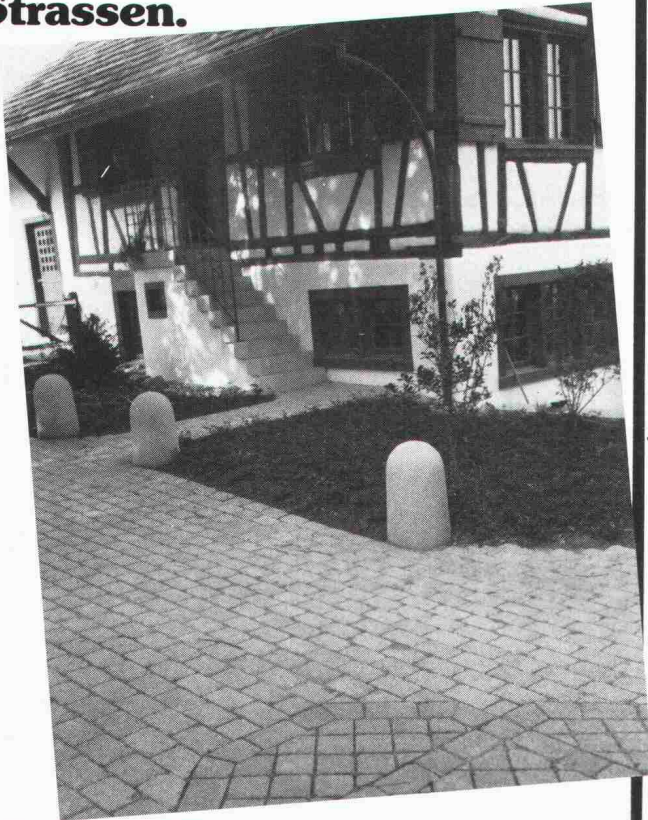
SIA



Generalvertretung:
Fournit AG, 4806 Wikon,
062 51 90 51

ARCONDA®

Die ARCONDA 5-Stern-Linie für exklusive Plätze und Strassen.



Z. B. ARCONDA-Antik, der überzeugende, neuzeitliche Weg zur klassischen, stilgerechten Pflasterung.

ARCONDA - Antik - Pflastersteine werden wie ganz normale Betonpflastersteine einfach, schnell und sauber verlegt. Das natürliche Fugenbild wird durch Distanznocken vorgegeben.

Die ARCONDA-5-Stern-Linie ist ein durchdachtes, naturnahes und auch preisgünstiges System aus Linear- und Bogenpflaster mit dazu passenden, Ton-in-Ton abgestimmten Randsteinen und Gestaltungselementen.

Der Natur auf der Spur

Ein Produkt der A. Tschümperlin AG
Ausstellung Gewerbezone
Neuhof Baar-Zug
(Bei der Autobahnausfahrt)

Neu für Sie auf
Tournée: Das Tschümperlin-
Expomobil

Sie haben meine Neugier geweckt

- Ich möchte die ARCONDA-5-Stern-Linie sehen und begehen. Ihr Kundenberater soll mit mir telefonisch einen Termin vereinbaren.
- Senden Sie mir vorerst Unterlagen
- Expomobil-Tournee-Plan

Name: _____

SIA 1

Beruf/Branche: _____

Strasse: _____

PLZ/Ort: _____

A. Tschümperlin AG

Baustoffe, 6340 Baar/Zug
Telefon 042 33 34 44

AN ALLE INTERESSIERTEN ARCHITEKTEN:

Mit Ihrem Land können Sie auf uns bauen!

Sie bringen Ihr Land, auf dem Sie bauen wollen, und wir übernehmen die notwendige Ausführung.



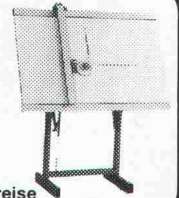
UTONOVA AG

GRUNDSTÜCKE UND IMMOBILIEN
Beethovenstr. 24, 8022 Zürich
Tel. 01 202 83 63

einziges Zeichenanlagen-Discount der Schweiz

z.B.: 50 x 75 / A2 kompl. Fr. 395.-
70 x 100 / A1 kompl. Fr. 695.-
70 x 120 / A1 kompl. Fr. 795.-
92 x 150 / A0 kompl. Fr. 1295.-
100 x 170 kompl. Fr. 1495.-

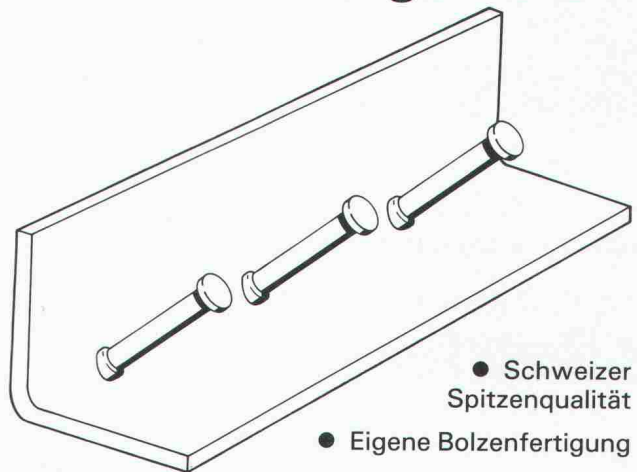
erstklassige Qualität / unschlagbare Preise



JOMA-Trading AG, Friedauweg 10
8355 Aadorf, Tel. (052) 47 47 11

Ankerplatten

Heute bestellen — morgen liefern



- Schweizer Spitzenqualität
- Eigene Bolzenfertigung
- Wirtschaftlich
- Auch in rostfrei



RISS AG

Eisenwarenfabrik, Verankerungsteile
Industriestr. 32
8108 Dällikon
Tel. 01/844 11 22

Jetzt mit Zulassung

1944:3

Die fliegenden ~~Schichten~~

Verwilderte Haustauben haben sich zum Gebäudeschädling Nr. 1 entwickelt.



RENTOKIL, das seit über 50 Jahren weltweit bekannte Schädlingsbekämpfungsunternehmen, schützt ihre Liegenschaft gegen:

Tauben, Möwen, Kleinvögel mit in der Praxis bewährten Systemen wie:

- Avistrand
- Avitex
- Avigrind
- Avistrip

Mit Garantie!

Weitere Dienstleistungen:

- Schädlingsbekämpfung
- Holzschutz
- Sanitact/Airfresh (Hygieneservice)

Verlangen Sie eine unverbindliche Beratung.

RENTOKIL SA
9, Ch de l'Ancien Peage
1290 Versoix
022 - 55 49 55

RENTOKIL AG
Köchlistrasse 28
8004 Zürich
01 - 242 69 69

**Betonier-Anschlussdichtung
zwischen Fundament
und aufgehender Mauer**

BFL MASTIX R4

Senden Sie uns die technischen Unterlagen
«BFL MASTIX»

Name/Firma _____

Strasse _____

PLZ/Ort _____

MASTIX SA
Av. de Rumine 48 1005 Lausanne
Tel. 021/234278

Was setzt das Schweizer Energiesparprogramm voraus?

Die Glasfaltwände von Schweizer.

Die Sonnenenergie schafft neue Wohndimensionen. Sitzplätze, Balkone, Terrassen usw. können in unseren Breitengraden zu wenig genutzt werden. Durch den Einbau einer SESSA-Glasfaltwand kann die Nutzung dieser Wohnflächen bis zu 9 Monate im Jahr ausgedehnt werden.

Verglaste Anbauzonen sind «Sonnenkollektoren» und Pufferzonen, die den Wärmeverlust verringern und dadurch helfen, Heizenergie einzusparen.



Ernst Schweizer AG
Metallbau

Zürich

Sessa-Norm

Coupon Bitte senden Sie mir detaillierte Informationen.

SESSA-Glasfaltwand

SESSA-Norm-Bauteile

Name _____

Strasse _____

PLZ/Ort _____

Ernst Schweizer AG, Metallbau, 8908 Hedingen ZH, Tel. 01/763 6111

SIA



reposit ... immer eine Länge voraus

fugenlose Bodenbeläge auf Epoxidharzbasis

für: alle industriellen Bauten – Zivilschutzanlagen – Garagen – Labors
– Garderoben – Schulhäuser – öffentliche Bauten usw.

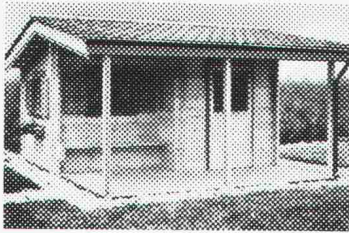
- Mörtelbeläge – Giessbeläge – Versiegelungen – Imprägnierungen auf Unterlagen aus:
- Beton – Steinholz – Asphalt
- Repoxit für:
- Neubauten – Umbauten – Renovationen

REPOXIT AG

Helgenstrasse 21

8403 Winterthur

Telefon 052 / 27 17 21



Unser Angebot ist Geld wert.

Für Geräte-, Garten- und Blockhäuser sollten Sie unbedingt unsere Ausstellung besuchen oder unsere Prospekte anfordern. Es lohnt sich!

uninorm Ausstellung/Beratung
5623 Boswil, Wohlerstrasse 2, 057/47 11 11



*ABS ...

eine Garantie für die zuverlässige Haus- und Grundstücksentwässerung

*SEV-geprüfte Qualitätsprodukte von der Kellerentwässerungspumpe bis zur vollautomatischen Pumpstation.



Eugen Kolb Pumpen AG
Generalvertretung ABS-Pumpen
8594 Güttingen TG, Tel. 072/65 21 75



Brandschutz und Isolation in einem Element, als Deckenverkleidung mit einem Feuerwiderstand laut EMPA Grossofen-Test 1982 von F 30 unter Holz und F 90 unter Stahl oder Beton. Weiss beschichtet.

Vorteile der Brandschutz-Isolierelemente:

- Brandschutz und Isolation in einem Element
- Grosse Formate - geringe Montagekosten
- leichte Handhabung durch geringes Gewicht
- Isolation individuell nach Erfordernis
- eingebaute Dampfbremse

Coupon Brandschutz-Isolierelemente

Senden Sie uns Ihre technischen Informationen/Muster

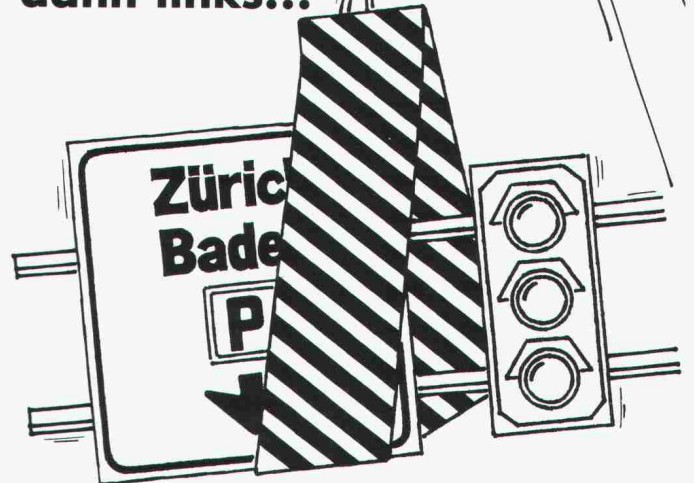
Firma	_____
Sachbearbeiter	_____
PLZ/Ort	_____
Telefon	_____



Hersteller:
Wespanwerk Wenger AG
8574 Lengwil
Telefon 072 75 13 13

Vertretung Kt. ZH: **Schlumpf AG**
Isoliermaterialien + Sperrholz
8606 Nänikon
Telefon 01 941 11 40

Immer geradeaus und dann links...



Damit der allgemeine Verkehr in die richtige Richtung fliesst, braucht es Hinweistafeln. Gut sichtbar plaziert, damit jeder seinen Weg findet.

Für Frey + Egle AG ein kleines Problem: speziell ausgerüstet mit verschiedensten Autokranen von 13 – 150 Tonnen und

CAB-Anbau-Arbeitsbühnen können wir jegliche Montagearbeiten – ob im Strassenbau, ob bei Fassadenarbeiten oder in Fabrikhallen – in Höhen bis zu 70 Metern ausführen. Und erst noch schnell, rationell und ohne Risiko für Ihre Mitarbeiter.

/// FREY+EGLE

— der starke Arm

Frey + Egle AG
Autokranbetriebe
Schötz und Emmenbrücke LU
Telefon 045 71 15 15
Postadresse: 6247 Schötz

Liftschachtelemente



BRODTBECK

Liftschacht- und Raumelemente
Fassaden- und Spezialelemente
Vortriebsrohre und Kanalelemente
Cementwaren

Brodbeck AG
Hardstrasse 42
4133 Pratteln
Telefon 061 81 50 12

Betonfertigteile

in allen Ausführungen,
auch in schwierigsten Formen.

Herstellung und Lieferung kurz-
fristig und preisgünstig,
auf Wunsch mit Montage.

Schweizer Referenzliste vorhanden.

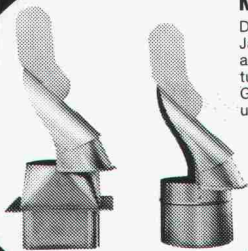


BETONBAU GMBH

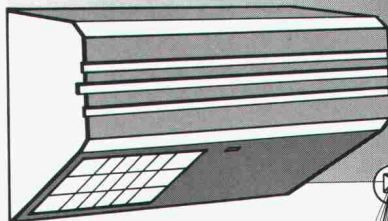
D-7700 Singen, Postfach 1369
Telefon 0049 / 77 31 / 6 34 22

MAURER-Kaminhut

Der drehbare MAURER-Kaminhut ist eine seit
Jahrzehnten bewährte Kaminabdeckung mit
abschirmender Schutzwirkung gegen Versot-
tung, Feuchtigkeitsniederschlag, Rauch- und
Gasenbelästigung, Fallwinde, Einregnen in
unbenutzte Kamine und dessen Folgeschäden.



Ofenrohre - Metallwaren
LUDWIG MAURER AG
CH-3205 Gümmenen
Telefon 031 95 02 56



So exakt konnten
Sie die gewünschte
Überwachungszone
noch nie einstellen!

Sie werden berührungslos erfasst

Passiv-Infra-Rot- Bewegungsmelder PIR Reglomat

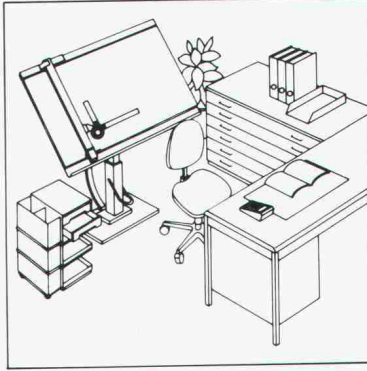
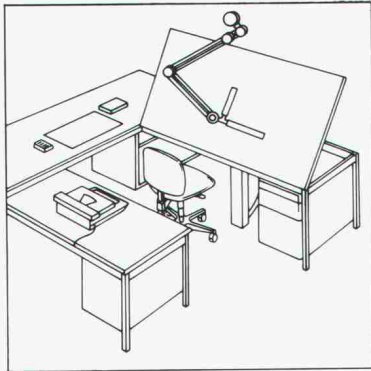
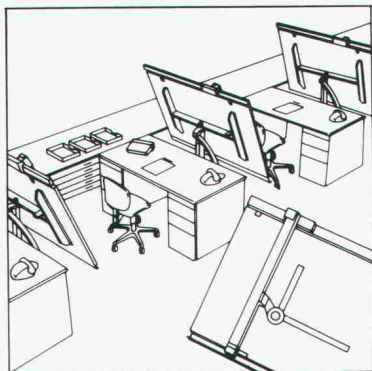
- Alu-Gehäuse
- 36 einstellbare
Zonen über
18 Fresnellinsen
- Master/Slave
- kleine Abmessungen
- viele Optionen
- preisgünstig



Neu

REGLOMAT

Reglomat AG, CH-9006 St.Gallen, Tel. 071-35 28 88, Telex 77 405



RWD

Schweizer Qualitäts-
Zeichentechnik

Führende Zeichentechnik verlangt zeitgemässe Zeichentechnik-Lösungen.



Senden Sie mir deshalb **gratis** die umfassende Dokumentation
über RWD Zeichentechnik-Arbeitsplätze.

17/1
Adresse _____

Coupon einsenden an: Reppisch-Werke AG, 8953 Dietikon, Tel. 01-740 68 22

Stellengesuche

Wir sind ein mittelgrosses Ingenieur- und Planungsbüro im Kanton Bern. Für die selbständige Bearbeitung anspruchsvoller Projekte im Hoch- und Tiefbau suchen wir einen

Bauingenieur HTL

Als Bedingung für diesen vielseitigen Posten gilt, dass Sie über praktische Erfahrung in der Statik und Konstruktion verfügen. EDV-Kenntnisse sind erwünscht.

Sie finden in unserem Unternehmen eine gutbezahlte, entwicklungsfähige Position, ausgebaute Sozialleistungen, gleitende Arbeitszeit, ein sach- und teamorientiertes Arbeitsklima.

Ihre Bewerbung mit Unterlagen senden Sie bitte an

Steiner + Buschor AG

z. Hd. Hrn. Buschor
Gotthelfstrasse 52, 3400 Burgdorf, Telefon 034 / 22 03 22

Emch + Berger Zürich AG ist eine mittelgrosse Ingenieurunternehmung in der Stadt Zürich und in allen Sparten und Spezialgebieten des Bauingenieurwesens tätig.

Unter Einbezug modernster Projektierungshilfsmittel ist es unsere Aufgabe, Auftraggeber und Bauherren technisch und wirtschaftlich optimal zu beraten.

Zur Erweiterung unseres Kaders suchen wir je einen

dipl. Bauingenieur ETH der Fachrichtung Konstruktion

Als aussichtsreicher Bewerber sind Sie 30-40 Jahre alt, Schweizer, und verfügen neben einem aktuellen theoretischen Wissen über einige Jahre Praxis als Projektleiter im Bau von grösseren Wohn- und Geschäftshäusern sowie Industrieanlagen,

dipl. Bauingenieur ETH oder Bauingenieur HTL der Fachrichtung Bauplanung

Ihre Aufgabe umfasst die Gesamtleitung von Grossbaustellen (Geschäftszentren, Industrieanlagen). Entsprechende Managementenerfahrung sowie ein fundiertes Fachwissen im konstruktiven Ingenieurbau sind Voraussetzung für diese Position.

Konstruktiv talentierte und interessierte, teamfähige Bauingenieure, die sich fachlich herausfordernde Aufgaben mit Zukunft wünschen, bitten wir, uns eine schriftliche Bewerbung einzureichen. Wir sichern Ihnen absolute Diskretion zu.



Emch + Berger Zürich AG
Ingenieurunternehmung
Forchstrasse 59
8032 Zürich

Wir suchen

Bauzeichner(in)

für die Arbeitsvorbereitung, das Erstellen von Ausführungsplänen, Stücklisten, Massaufnahmen auf Baustellen, Bauführungen.

Idealalter 25 bis 35 Jahre.
Eintritt baldmöglichst.

Wir bieten Ihnen eine vielseitige Tätigkeit und fortschrittliche Arbeitsbedingungen.

Senden Sie uns Ihre Bewerbungsunterlagen mit handschriftlichem Begleitbrief.

GAMMA AG

Natursteine, Kunststeine, Steinhauerarbeiten
Seestrasse 336, 8038 Zürich

Schweizer Rück

Weltweite Engineering Rückversicherung

Wir befassen uns täglich mit der Versicherung von grossen Bauprojekten. Unsere Kunden sind Versicherungsgesellschaften in aller Welt. Viele von ihnen beraten wir laufend in der Beurteilung der Risiken grosser Projekte und in der Berechnung der Prämien, aber auch in Schadenverhütung und Schadenbearbeitung.

Für diese vielfältige Arbeit suchen wir einen weiteren

dipl. Bauingenieur

Sind Sie zwischen 28 und 32 Jahre alt und haben Sie:

- möglichst vielseitige **Erfahrungen in der Projektierung und Ausführung** von Bauwerken
- **kommerzielles Flair** und Bereitschaft zu gelegentlichen Auslandsreisen
- sehr gute, im Sprachgebiet erworbene **Englischkenntnisse** (Muttersprache Deutsch oder Französisch) und gute Kenntnisse in einer weiteren Fremdsprache)
- den Wunsch, sich in ein in vieler Hinsicht neues Arbeitsgebiet einzuarbeiten, das zunehmend interessanter wird, je besser Sie es kennen?

Wenn Sie diesen Anforderungen entsprechen, können wir Ihnen **interessante Entwicklungsmöglichkeiten** bieten. In die Kenntnisse der Versicherungsbranche werden wir Sie systematisch einführen.

Herr J. Elmiger, Personalabteilung, freut sich auf Ihre Bewerbung.

Schweizerische Rückversicherungs-Gesellschaft
Personalabteilung
Mythenquai 50/60, 8022 Zürich, Telefon (01) 208 21 21

Projektleiter

Wir suchen per sofort oder nach Vereinbarung je einen

Architekten HTL

und erfahrenen

Hochbauzeichner

die die vielseitigen und verantwortungsvollen Aufgaben eines Projektleiters oder Sachbearbeiters übernehmen können.

Bearbeitung von Projektierung bis Ausführungsplanung (ohne Bauführung) für interessante öffentliche Bauaufgaben.

Salär nach Einsatz und Qualifikation.

Für Bewerber mit wenig Praxis besteht die Möglichkeit, sich in die Sparte des Sachbearbeiters einzuarbeiten.

Atelier WW, dipl. Architekten
Klosbachstrasse 123, 8032 Zürich, Tel. 01 / 47 50 90

Ernst Winkler + Partner AG



In unserer Abteilung Brückenbau bearbeiten erfahrene Spezialisten anspruchsvolle Aufgaben im Bereich Kunstbauten der öffentlichen Infrastruktur.

Zur Ergänzung unseres kleinen Mitarbeiter-Teams suchen wir einen

dipl. Bauingenieur ETH

oder

Bauingenieur HTL

Der Aufgabenkreis umfasst: Projekt, Bauleitung und Unterhalt von Bauwerken.

Wir bieten gute Entschädigung und fortschrittliche Sozialleistungen.

Bewerber, die sich angesprochen fühlen, reichen bitte die üblichen Unterlagen ein oder melden sich für die Vereinbarung einer Besprechung bei unserem Herrn U. Pflegehard.

Ernst Winkler + Partner AG
Ingenieur- und Vermessungsbüro
Rikonerstrasse 4, 8307 Effretikon
Telefon 052 / 32 38 21



CONFIDA CONSULTING AG

Leitung eines Ingenieurbüros in der Ostschweiz

Unser Auftraggeber befasst sich intensiv mit der künftigen Entwicklung der Bauwirtschaft. Nach seinen Vorstellungen werden Ingenieur und Architekt die Planung und Projektierung künftig im Team erbringen und die zur Verfügung stehenden Hilfsmittel gemeinsam einsetzen. Es ist deshalb beabsichtigt, sein renommiertes Architektur- und Generalplanungsbüro mit einem fachlich kompetenten Ingenieurbereich zu ergänzen. Diese Aufgabe soll einem initiativen

Bauingenieur ETH/HTL

übertragen werden. Sein Bereich umfasst die Bearbeitung aller Ingenieurprobleme im Generalplanungsbüro. Zusätzlich sollen aber auch selbständig Ingenieuraufträge beschafft werden. Mittelfristig ist eine Erfolgsbeteiligung vorgesehen.

Für diese vielseitige und herausfordernde Position ist eine mehrjährige Erfahrung im Hochbau, von der Planung bis zur örtlichen Bauleitung, unerlässlich. Fachliche Kompetenz und Verhandlungsgeschick befähigen den Kandidaten, Architekten und Bauherren auch bei schwierigen Problemen umfassend zu beraten. Seine Begeisterungsfähigkeit unterstützt die Zusammenarbeit mit den Mitarbeitern.

Interessenten, welche über den notwendigen Geschäftssinn und eine überdurchschnittliche Initiative verfügen, sind gebeten, uns ihre vollständigen Bewerbungsunterlagen zuzustellen. Herr Dr. J. Rohrer steht Ihnen für Auskünfte gerne zur Verfügung und sichert Ihnen absolute Diskretion zu. Kontakte zum Auftraggeber erfolgen nur mit Ihrer ausdrücklichen Zustimmung.

Confida Consulting AG

CH-9400 Rorschach Telefon 071 41 02 60
Signalstrasse 12 Telex 71 761 con ch



BAUAMT II

Beim Bauamt II der Stadt Zürich ist die Stelle des

Chefs der Baupolizei (Baupolizeiinspektor/in)

wieder zu besetzen.

Anforderungen: Jurist(in), Architekt(in) oder Ingenieur(in) mit abgeschlossener Hochschul- bzw. Technikumsausbildung (HTL). Umfassende Kenntnis des Baupolizeirechts und mehrjährige entsprechende Erfahrung. Befähigung zur baupolizeilichen Beurteilung von Bauprojekten als Vorgesetzte(r). Gewandtheit im mündlichen und schriftlichen Verkehr mit Privaten und Behörden. Eignung zum Verwaltungsdienst und zur Leitung einer Dienstabteilung (Baupolizei einschliesslich Baukontrolle und Büros für Aufzugsanlagen und Baukrane). Schweizer Bürgerrecht, Wohnsitz oder Wohnsitznahme in der Stadt Zürich.

Eintritt: Nach Übereinkunft.

Besoldung: Im Rahmen der Besoldungsverordnung der Stadt Zürich.

Bewerbungen mit Foto, Handschriftprobe und Ausweisen über die Ausbildung sowie die bisherige Tätigkeit sind bis zum 21. Mai 1986 der Vorsteherin des Bauamtes II, Frau Stadträtin Dr. U. Koch, Postfach 632, 8021 Zürich, einzureichen.

Für nähere Auskünfte wenden Sie sich bitte an Herrn A. Küderli, Stellvertreter des Baupolizeiinspektors, Tel. 216 29 98.

Vorsteherin des Bauamtes II

form+STATIK



sucht für...

Strassenbau

Vermessung

Öffentl. Bauvorhaben

verantwortungsbewussten

Tiefbauzeichner

für anspruchsvolle Aufgaben.

Ein kameradschaftlich arbeitendes Team, freut sich auf Ihre Bewerbung.

form+STATIK

Hirt + Rohrer AG, dipl. Bauingenieure ETH/SIA
Seestrasse 22

3700 Spiez

Telefon 033-54 65 65



**Für Menschen
die gerne arbeiten**

Wenn Sie mehr Selbständigkeit und Kompetenzen suchen und bereit sind, die Verantwortung zu tragen,

dann muss Sie das Angebot bei unserem Auftraggeber, einer bekannten Generalunternehmung in Chur mit gesunder Struktur und interessantem Auftragsvolumen, ansprechen.

Wir suchen nämlich eine erfahrene Persönlichkeit als

Projektleiter im Hochbau

Entscheidend für uns ist die Fähigkeit, auch grosse und anspruchsvolle Projekte kompetent, selbständig und mit voller Verantwortung durchziehen zu können. Dies bedingt einerseits bisherige Erfahrung als Bauleiter (möglichst innerhalb einer GU) und andererseits die Bereitschaft, sich überdurchschnittlich zu engagieren. EDV-Erfahrung und Italienischkenntnisse sind wünschenswert, jedoch nicht absolut erforderlich.

Dafür bietet Ihnen unser Auftraggeber eine absolut anspruchsvolle und auch befriedigende Aufgabe bei besten Anstellungsbedingungen.

Setzen Sie sich bitte mit unserem **Herrn H.-J. Müntener** in Verbindung. Er wird Sie gerne näher informieren und er garantiert Ihnen dabei auch absolute Diskretion.

Personal Sigma Chur AG
Engadinstr. 27, Postfach, 7002 Chur, Tel. 081-22 65 92



Als eines der massgebenden Werke unserer Branche befassen wir uns mit der Herstellung und Montage von vorfabrizierten Betonelementen für den Industrie- und Wohnungsbau. Infolge interner Umstrukturierung haben wir folgenden Posten neu zu besetzen:

Leiter des Technischen Büros

Welcher

Ingenieur HTL

hat Freude an diesem vielseitigen und ausbaufähigen Posten?

Die Tätigkeit umfasst:

- Statik für Projekte und Ausführung
- Ausarbeitung von Projektvorschlägen
- Leitung eines kleinen Zeichnerenteams
- Unterstützung der AVOR in Statik und Konstruktion

Wir erwarten:

- einige Jahre Erfahrung in der Statik
- Begabung für unternehmerisches Denken
- Erfahrung mit Kleincomputer

Eintritt so bald als möglich.

Ihre Bewerbung mit den üblichen Unterlagen senden Sie bitte an:

ELEMENT AG, Spannbetonwerk, 5106 Veltheim AG

Wir sind als Generalunternehmung im Bereich Umbauten und Renovationen tätig und suchen zur Ergänzung unseres Teams einen jüngeren

Bauleiter/Bauführer

für die Ausführung anspruchsvoller Bauvorhaben.

Wenn Sie über eine entsprechende Berufsausbildung im Hochbau verfügen, einige Jahre Praxis ausweisen und an einer vielseitigen Stelle Interesse haben, so richten Sie bitte Ihre Unterlagen an Frau S. Haller oder rufen Sie Herrn R. Cramer an.



Generalunternehmung für Renovationen und Umbauten
Grindelstrasse 5, 8304 Wallisellen
Telefon 01 / 830 36 55

Unserem Team fehlt ein jüngerer

Architekt HTL

- mit Flair für Entwurf und Projektierung
- mit solidem Know-how für Werk- und Detailplanung
- mit Dynamik zur Anleitung von Mitarbeitern

Wir bieten Ihnen per sofort

- eine ausbaufähige Stellung
- interessante Bauvorhaben
- zeitgemässe Arbeitsbedingungen

Wenn wir Sie angesprochen haben, dann freuen wir uns auf Ihre Bewerbung.

Hegetschweiler Bauorganisation AG
Architekturbüro und Generalunternehmung
Glärnischstrasse 41, 8810 Horgen

Einwohnergemeinde Balsthal

In unserer Gemeinde ist die Stelle als

Bauverwalter

neu geschaffen worden und zu besetzen.

Aufgabenbereich:

- Aufbau und Organisation der Bauverwaltung
- Beratung des Gemeinderates in allen Bau- und Planungsfragen
- Überwachung des Werkhofs und der Wasserversorgung
- Baupolizeiwesen
- Beratung von Bauwilligen
- Unterhalt der kommunalen Hoch- und Tiefbauten

Anforderungen:

- dipl. Ingenieur ETH oder HTL, evtl. Architekt ETH oder HTL
- Idealalter 35-45 Jahre
- Erfahrung im Bau- und Planungsrecht
- praktische Tätigkeit in Hoch- und Tiefbau
- Gewandtheit im schriftlichen und mündlichen Verkehr
- Verhandlungsgeschick im Umgang mit Behörden, Unternehmern und Privaten
- Wohnsitznahme in Balsthal

Angebot:

- weitgehend selbständige, vielseitige und anspruchsvolle Chefposition
- der Stellung entsprechendes Salär, zeitgemässe Sozialleistungen

Auskünfte an Interessenten erteilen der Gemeindeammann U. Grolimund und der Gemeindeschreiber U. Walsler, Telefon 062/71 47 66. Anmeldungen mit den üblichen Unterlagen sind bis am 30. Mai 1986 mit dem Vermerk «Bauverwalter» an das Ammannamt der Einwohnergemeinde Balsthal zu richten.

**Der Gemeinderat der
Einwohnergemeinde Balsthal**

Wir lösen Wasserprobleme

und suchen daher für den weiteren Ausbau unserer Abteilung Siedlungswasserbau einen jüngeren und selbständig arbeitenden

Bauingenieur ETH/HTL

für folgendes Tätigkeitsgebiet:

- Planung und Bauleitung von Wasserversorgungs-, Neu- und Sanierungsprojekten sowie Abwasserprojekten

Wir erwarten eine abgeschlossene Ingenieurausbildung Richtung Tiefbau, Erfahrungen auf dem Fachgebiet sind erwünscht, jedoch nicht Bedingung.

Nach einer sorgfältigen Einarbeitung bieten wir Ihnen eine selbständige Tätigkeit sowie die Möglichkeit, mit Fachkräften im Team mitzuarbeiten.

Arbeitsort: Büro Maienfeld
Stellenantritt nach Vereinbarung.

Bitte senden Sie uns Ihre Bewerbungsunterlagen oder setzen Sie sich mit Herrn Uli Lippuner im Büro Maienfeld, Tel. 085 / 9 41 59, in Verbindung



**Ingenieurbüro
Uli Lippuner**

Bauing. HTL

7304 Maienfeld Winkel 142 085/9 41 59	9472 Grabs Hans Unde 085/7 37 33	9467 Frümser Hohlengasse 085/7 61 50	9430 St. Margrethen Hochhaus Central 071/71 58 44
---	--	--	---



Ingenieurbüro

Wir suchen für unsere Filiale in Muttenz BL einen

dipl. Bauingenieur ETH oder Ingenieur HTL

Aufgrund seiner bisherigen Erfahrungen soll unser neuer Mitarbeiter in der Lage sein, die Projektleitung von Hoch- und Tiefbauten vor allem im Sektor Industriebau selbständig zu übernehmen.

Einem geeigneten Bewerber bieten wir eine anspruchsvolle Dauerstelle in vielseitigem Tätigkeitsgebiet und den Anforderungen entsprechende Anstellungsbedingungen.

Anfragen und Bewerbungen können gerichtet werden an

Herrn W. Schaffner, Filialleiter

Ingenieurbüro W. + J. RAPP AG
St. Jakobs-Strasse 148, 4132 Muttenz
Tel. 061 / 61 56 56

Wir sind ein mittelgrosses Ingenieurbüro in Bern, spezialisiert im Siedlungswasserbau und Abwasserwesen, und suchen zur Erweiterung unseres Mitarbeiterstabes

Ingenieure ETH oder HTL

als Projektleiter inkl. Bauleitung.

Wir erwarten selbständiges, initiatives Arbeiten und Durchsetzungsvermögen;

Tiefbauzeichner(in)

welche(r) auch Vorausmasse und Massenauszüge erstellt.

Sie helfen uns bei der Bearbeitung unserer Aufträge, verfügen über das nötige Fachwissen und sind bereit, sich in andere Fachgebiete einzuarbeiten.

Wir bieten Ihnen eine selbständige und abwechslungsreiche Tätigkeit in unserem lebhaften Betrieb.

Gerne erwarten wir Ihre schriftliche Bewerbung mit Lebenslauf und Zeugniskopien.


INGENIEURBÜRO RYSER AG
Engenstrasse 9, 3012 Bern

Als Generalunternehmung planen und realisieren wir anspruchsvolle Neu- und Umbauten. Wir bearbeiten Wohn-, Geschäfts- und Industrieprojekte. Unsere Auftraggeber sind Pensionskassen, Versicherungsgesellschaften, Industrie- und Handelsunternehmungen sowie private Investoren. Unseren Auftraggebern garantieren wir für Preis, Qualität und Termin.

Aufgrund des guten langjährigen Auftragsbestandes verstärken wir unsere Bauabteilung und suchen qualifizierte

Devisseure

Anforderungen: Erfahrung in der Devisierung oder Bauleitung von Hochbauten sowohl im Rohbau wie im Ausbau. Genaue und speditive Arbeitsweise. Zuverlässigkeit.

Aufgaben: Erstellen von Ausschreibungsunterlagen wie Aufstellen der Pflichtenhefte und Preiseingabeformulare sowie Erstellen der Vorausmasse, umfassend sämtliche Arbeitsgattungen. Durchführung der Submissionen in Zusammenarbeit mit dem Bauleiter.

Wir offerieren Ihnen einen attraktiven Arbeitsplatz im Stadtzentrum, sichere Dauerstelle, fortschrittliche Anstellungsbedingungen und eine anspruchsvolle, abwechslungsreiche Tätigkeit mit Entwicklungsmöglichkeiten.

Gerne erwarten wir Ihre schriftliche Bewerbung.



**Oerlikon-Bührle
Immobilien AG**

Generalunternehmung
Liegenschaftsverwaltung

Bleicherweg 18, 8039 Zürich, (01) 208 6111

Jüngerem

Bauzeichner/Bauführer

wird die Gelegenheit geboten, sich neben einem erfahrenen Bauleiter in allen Sparten der Bauführung ausbilden zu lassen.

Wir bieten:

- gründliche Einführung
- fortschrittliche Angestelltenbedingungen
- interessante und abwechslungsreiche Arbeit
- Salär nach Einsatz und Qualifikation

Wir erwarten:

- Initiative, Einsatzwille und Ausdauer
- Gewissenhaftigkeit
- Organisationstalent
- Teamgeist

Möchten Sie diese anspruchsvolle Arbeit übernehmen? Dann erwarten wir gerne Ihre kurze schriftliche Bewerbung mit den üblichen Unterlagen.

Atelier WW, dipl. Architekten,
Klosbachstrasse 123, 8032 Zürich



BAUAMT II

Bei der Baupolizei der Stadt Zürich sind die Stellen von

2 Kreisingenieuren(innen)/ Architekten(innen)

neu zu besetzen.

Das **Aufgabengebiet** umfasst die baurechtliche Bearbeitung von Baugesuchen, die Kontrolle und Abnahme von Neu- und Umbauten sowie die baurechtliche Beratung von Bauherren und Architekten. Die Arbeit ist vielseitig, sie erfordert persönliches Engagement und Selbständigkeit.

Die Stelle eignet sich für eine(n) Bauingenieur(in) ETH oder HTL, allenfalls für eine(n) Architekten(in) mit gleicher Ausbildung, der/die eine mehrjährige praktische Erfahrung und Interesse an baurechtlichen Fragen hat. Gewandtheit im schriftlichen Ausdruck und im Umgang mit dem Publikum sind ebenfalls Voraussetzungen. Erforderlich ist das Schweizer Bürgerrecht.

Eintritt: So bald als möglich.

Wenn Sie sich für diese Stelle mit zeitgemässer Entlohnung und guter sozialer Absicherung interessieren, bitten wir Sie um Zustellung Ihrer vollständigen Bewerbungsunterlagen an die Baupolizei der Stadt Zürich, Postfach 632, 8021 Zürich.

Für nähere Auskünfte wenden Sie sich bitte an Herrn A. Kuderli, Stellvertreter des Baupolizeiinspektors, Tel. 216 29 98.

Wir sind ein kleineres Ingenieurbüro mit interessanten Aufgaben im Hoch- und Tiefbau sowie im Gewässerschutz und Wasserbau.

Wir suchen zur Ergänzung unseres Teams einen jüngeren

dipl. Bauingenieur ETH

mit Vertiefungsrichtung Konstruktion und Grundbau.

Wir erwarten von unserem neuen Mitarbeiter:

- Initiative und selbständiges Arbeiten
- einige Jahre Berufserfahrung in den angegebenen Fachrichtungen
- Bereitschaft zur Mitarbeit an interdisziplinären Aufgaben
- Kenntnisse in der Anwendung von EDV-Anlagen

Wir bieten:

- angenehmes Arbeitsklima in kleinerem Team
- entwicklungsfähige Stelle
- anspruchsvolle und vielseitige Tätigkeit

Wir erwarten gerne Ihre schriftliche Bewerbung mit den üblichen Beilagen. Telefonische Auskünfte erteilt Ihnen Herr H. Knecht.

VON INS + KNECHT

BERATENDE INGENIEURE

Badenerstrasse 18 Postfach 8026 Zürich Telefon 01/241 04 30

MASCHINENFABRIK



ALIVA ist als Hersteller von Spritzbeton-Maschinen weltweit tätig und gehört zu den führenden Unternehmungen dieser Branche.

Für die internationale Akquisition, Kundenbetreuung sowie Offertbearbeitung suchen wir einen sprachgewandten

BAUFACHMANN

Als **Bauingenieur HTL** oder **ETH**, der folgende Voraussetzungen mitbringt, sind Sie für uns der ideale Mitarbeiter:

- Bereitschaft zu internationaler Reisetätigkeit (bis 70%)
- Sprachkenntnisse E evtl. F
- Flair für Betontechnologie

Wir werden Sie eingehend in dieses Spezialgebiet des Bauwesens einführen.

Falls Sie gerne in einem dynamischen Team einer stark expandierenden Firma mitwirken möchten, senden Sie uns bitte Ihre Bewerbungsunterlagen, oder rufen Sie uns einfach an.

ALIVA AG

Bellikonerstrasse 218, CH-8967 Widen
Tel. 057 / 3111 50, Herr J. Scherer

Wir suchen einen jungen

dipl. Bauingenieur ETH

mit vertiefter Ausbildung in Richtung Konstruktion und evtl. Grundbau für die selbständige Bearbeitung von anspruchsvollen und abwechslungsreichen Ingenieuraufgaben im Hoch- und Brückenbau sowie im konstruktiven Ingenieurtiefbau.

Wir sind ein mittleres Ingenieurbüro im Oberwallis, das dauernd bestrebt ist, die neuen Erkenntnisse in unserem Beruf in die Praxis umzusetzen.

Gerne erwarten wir Ihre schriftliche Bewerbung.



Schneller Schmidhalter Ritz AG

dipl. Bauingenieure ETH/SIA
Nordstrasse 16
3900 Brig

Wir sind als Generalunternehmung im Bereich Renovationen und Umbauten tätig und suchen zur Ergänzung unseres Teams einen jüngeren

Hochbauzeichner

für die Planbearbeitung.

Wenn Sie eine Hochbauzeichnerlehre absolviert haben und eine vielseitige, selbständige Tätigkeit schätzen, dann senden Sie bitte Ihre Unterlagen an Frau S. Haller oder rufen Sie Herrn R. Cramerli an.



Generalunternehmung für
Renovationen und Umbauten
Grindelstrasse 5, 8304 Wallisellen
Tel. 01 / 830 36 55

Gesucht

dipl. Architekt

für ausserordentlich interessante Projekte im In- und Ausland. Gut bezahlte Dauerstelle mit Schwerpunkt **Entwurf**.

Verlangt wird innovatives Talent und versiertes Darstellungsvermögen. Eintritt sofort oder nach Vereinbarung.

Prof. Dr. J. Dahinden, SIA/HFAIA
Kienastewiesweg 38, 8053 Zürich, Tel. 01 / 55 50 56

Wir sind ein mittelgrosses Ingenieurbüro und in allen Bereichen des Hoch- und Tiefbaues sowie der Verkehrsplanung tätig.

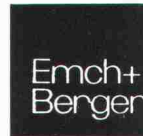
Zur Ergänzung unseres Teams suchen wir je eine(n) erfahrene(n) und an selbständiges Arbeiten gewöhnte(n)

Stahlbetonzeichner(in)

und

Tiefbauzeichner(in)

Über alle Details würden wir uns gerne mit Ihnen unterhalten.



EMCH + BERGER AG AARAU
Planung, Hoch- und Tiefbau
Frey-Heroséstrasse 25
5001 Aarau, Tel. 064 / 24 72 24
(Herr Schilling oder Herr Stäubli)

Wir suchen per sofort oder nach Vereinbarung initiativen

Hochbauzeichner/Bauführer

für die Bearbeitung interessanter, vielseitiger Bauvorhaben (Kostenvoranschlag, Submission und Bauleitung).

Gerne erwarten wir Ihre Bewerbungsunterlagen.

Nello Zambrini, Architekturbüro AG
Illnauerstrasse 9, 8307 Effretikon

Mittelgrosses Ingenieurbüro mit gut eingespieltem Mitarbeiterteam in Zürich sucht jüngeren

dipl. Bauingenieur ETH

mit Projektierungserfahrung und Organisationstalent.

Initiativer Persönlichkeit bietet sich auf verschiedenen Gebieten des Tiefbaus Gelegenheit, sich als Projektleiter zu profilieren.

Schriftliche Bewerbungen mit Foto sind erbeten unter Chiffre SIA 526 an IVA AG, Postfach, 8032 Zürich.

Für anspruchsvolle und vielseitige Aufgaben des konstruktiven Ingenieurbaus suchen wir per 1. Juli 1986 oder nach Übereinkunft einen jüngeren, qualifizierten

dipl. Bauingenieur ETH

und

Bauingenieur HTL

mit sehr guten Statikkenntnissen, Freude am praxisnahen Konstruieren und Berufserfahrung in Stahlbeton und Stahlbau.

Wir bieten ein angenehmes und neuzeitliches Arbeitsklima.

Wenn Sie Selbständigkeit schätzen, erwarten wir gerne Ihre Bewerbung mit den üblichen Unterlagen.

CES AG für Bauplanung, Crottaz + Erni,
Seestrasse 94, 6052 Hergiswil, Tel. 041 / 95 19 55



Hilti ist weltweit führend auf dem Gebiet der Befestigungstechnik. Unsere Produkte stellen durchdachte, problemorientierte Lösungen dar, sind professionell und sicher in der Anwendung. Für die **Leitung der Forschungsabteilung Baustoffe und Bauphysik** suchen wir einen

Bauingenieur

zur Verstärkung unseres Forschungsbereiches Befestigungstechnik.

Der Aufgabenbereich umfasst die Durchführung von Forschungsarbeiten auf dem Gebiet Befestigungstechnik zur Klärung der Wechselwirkungen zwischen Baustoffen und Befestigungselementen sowie der Untersuchung bauphysikalischer Vorgänge. Das Herstellen und Pflegen von Kontakten zu Hochschulen und Forschungsinstituten sowie die Publikation wissenschaftlicher Arbeiten sind integraler Bestandteil der Aufgabe.

Wir erwarten vom Bewerber ein abgeschlossenes Hochschulstudium als Bauingenieur, 2-3 Jahre praktische Erfahrung, Englischkenntnisse sowie Befähigung und Motivation zur wissenschaftlichen Arbeit. Bereits durchgeführte wissenschaftliche Arbeiten auf dem Gebiet des Bauingenieurwesens sind von Vorteil.

Wir bieten Ihnen grossen Spielraum für Eigeninitiative und Kreativität, Selbständigkeit und innovative Mitarbeit in einem internationalen und dynamischen Unternehmen. Die fortschrittlichen Anstellungs- und Arbeitsbedingungen entsprechen den hohen Anforderungen.

Wenn Sie sich angesprochen fühlen, erwarten wir gerne Ihre Bewerbung. Wir freuen uns auch auf Ihren Anruf: Telefon 075 / 6 23 04 Helmut Vollmer/Fachstelle oder 075 / 6 25 74 Ernst Vedana/Personalabteilung.

Für die Bearbeitung einer anspruchsvollen Bauaufgabe suchen wir einen

kompetenten Bauleiter

Wir erwarten weitgehende Selbständigkeit, Initiative und guten Teamgeist.

Wir bieten zeitgemässe Anstellungsbedingungen und angenehmes Arbeitsklima in mittelgrossen Büro.

Gerne erwarten wir Ihren Anruf oder Ihre schriftliche Bewerbung.

J. Stöckli, dipl. Arch. BSA/SIA
Neugasse 28, 6300 Zug, Tel. 042 / 21 83 87

Zur Ergänzung unseres 6er-Teams suchen wir nach Vereinbarung einen jüngeren, initiativen

Bauingenieur HTL

oder

Stahlbetonzeichner/Konstrukteur

für die selbständige Bearbeitung von vielseitigen Aufgaben im Hochbau.

Gerne erwarten wir Ihre schriftliche oder telefonische Bewerbung.

Ingenieurbüro Frey + Gnehm AG
4800 Zofingen, Tel. 062 / 52 14 54

Zur Ergänzung unseres Mitarbeiterstabes suchen wir einen jüngeren

Bauingenieur HTL

mit ausgesprochenem Flair für die Projektierung von anspruchsvollen Holzkonstruktionen. Wir erwarten einige Erfahrung auf diesem Gebiet, gründliche Kenntnisse der Norm SIA 164, Freude am Beruf, Eigeninitiative und Mut zur selbständigen Bearbeitung von holzbautechnischen Problemen. EDV-Kenntnisse sind von Vorteil.

Wenn Sie diese Tätigkeit interessiert, so erwarten wir gerne Ihre handgeschriebene Bewerbung mit den üblichen Unterlagen. Wir freuen uns, Sie bald kennenzulernen.

H. Banholzer, Ing.-Büro für Holzbau
Obergrundstrasse 96, 6005 Luzern

In unsere Generalunternehmung für Renovationen und Umbauten suchen wir einen jüngeren

Bauleiter

für die Ausführung eines **Spital-Umbauprojektes**.

Wenn Sie Interesse an einer selbständigen, vielseitigen Stelle haben und über eine entsprechende Berufsausbildung im Hochbau verfügen, dann senden Sie bitte die Unterlagen an Frau S. Haller oder rufen Sie Herrn R. Cramer an.

**RENUM
BAU AG**

Generalunternehmung für
Renovationen und Umbauten
Grindelstrasse 5, 8304 Wallisellen
Tel. 01 / 830 36 55

Wir suchen zur Ergänzung unseres Teams von 24 Mitarbeitern jüngeren

Bauingenieur HTL

mit einigen Jahren Praxis, vorwiegend im **Massivbau**.

Wir bieten Ihnen selbständige, anspruchsvolle Arbeiten im Wohnungs-, Geschäftshaus- und Industriebau. Eigene EDV-Anlage.

Gerne erwarten wir Ihre Bewerbungsunterlagen. Für Auskünfte steht Ihnen Herr Egli zur Verfügung.

Ingenieurbüro B. Bürgin
Spiegelgutstr. 27, 8200 Schaffhausen, Tel. 053 / 3 45 71

Wir suchen

Architekten HTL und Hochbauzeichner(in)

für Ausführungsplanung von interessanten Bauaufgaben

sowie

kaufm. Angestellte(n)

für EDV-Baubuchhaltung, EDV-Submission, Textverarbeitung, Verwaltungen.

Interessenten wollen sich bitte mit den üblichen Unterlagen oder telefonisch melden bei:

Architekturbüro **Peter Hänni**
Märtplatz 15, 8307 Effretikon, Tel. 052 / 32 23 54

Wir suchen einen jungen

Bauingenieur HTL

Der Tätigkeitsbereich umfasst sehr vielseitige und zum Teil aussergewöhnliche Aufgaben im Hochbau (Massivbau, Stahlbau, Holzbau).

Wir sind ein kleineres Büro mit gutem Arbeitsklima und fortschrittlichen Anstellungsbedingungen. Bitte setzen Sie sich schriftlich oder telefonisch mit uns in Verbindung.

Peter Osterwalder, dipl. Ingenieur ETH/SIA
Ingenieurbüro für Hoch- und Tiefbau
Seebacherstrasse 4, 8052 Zürich, Tel. 01 / 302 22 33

In unser mittelgrosses Architekturbüro in der Nähe Berns suchen wir für die Bearbeitung vielseitiger Bauaufgaben per 1.7.86 oder nach Übereinkunft einen speditiven

Hochbauzeichner

Hiltbrunner + Rothen, Architekten SIA
Sonneggweg 11, 3110 Münsingen, Tel. 031 / 92 11 33

Architekturbüro in Biel sucht per sofort oder nach Übereinkunft

Architekten HTL

zur selbständigen Bearbeitung von interessanten Bauaufgaben.

Bewerbungen unter Chiffre E 05-602893 Publicitas, Neugasse 48, 2501 Biel.

*Wir empfehlen, den Offerten auf Stellenangebote
keine Originalzeugnisse beizulegen.*

Stellengesuche

Ingenieur und Hydrogeologe SIA

Bauingenieur-Ausbildung, erfahren

- Grundwasserschutz, Deponien, Planung, Untersuchung, Sanierung
- Bodenmechanik, Hydraulik, Hydrologie
- Kostenanalyse, EDV-Programmierung (u.a. Pascal)

sucht Mitarbeit/Zusammenarbeit bei anspruchsvolleren Projekten im In- und Ausland; D, E (Sp.).

Offerten unter Chiffre SIA 530 an IVA AG, Postfach, 8032 Zürich.

Bauingenieur HTL (Tiefbau)

32, D/E, mehrjährige Erfahrung in Brückenbau sowie als Projekt- und Bauleiter in Wasserversorgungsprojekten im Ausland, sucht neuen Wirkungskreis, auch im Ausland. Hohe Bereitschaft, sich in neue Gebiete einzuarbeiten.

Offerten unter Chiffre SIA 477 an IVA AG, Postfach, 8032 Zürich.

Suche Stelle in

Raumplanung oder Bauleitung/Projektierung

29 Jahre, Hosp. NDS/HTL 84/85.

Grundausbildung: Vermessung/Tiefbau. Sprachen: Englisch und Französisch (Sprachaufenthalte). Stelle: Befristete oder mit kurzzeitigen Auslandsinsätzen sind möglich, auch im französischsprachigen Landesteil.

Offerten bitte unter Chiffre SIA 528 an IVA AG, Postfach, 8032 Zürich.

Diverses

Mit Ermächtigung des Regierungsrates des Kantons Basel-Stadt und der Pensionskassenstiftung der Sandoz AG schreiben die Christoph Merian Stiftung in Arbeitsgemeinschaft mit der IG Bertrams Areal und die Patria als zukünftige Bauträger für das

Bertrams-Areal

in Basel einen

öffentlichen Projektwettbewerb

zur Erlangung von Vorschlägen für die Überbauung des Bertrams-Areals aus (Gebiet umgrenzt durch Vogesen-, Gas-, Entenweid- und Landskronstrasse).

Teilnahmeberechtigung:

Zur Teilnahme werden alle Architekten zugelassen, die seit 1.1.1985 im Kanton Basel-Stadt oder Kanton Baselland Wohn- oder Geschäftssitz haben oder in einem dieser Kantone heimatberechtigt sind.

Termine:

- ab 9. Mai 1986 können die vollständigen Wettbewerbsunterlagen gegen die Entrichtung einer Depotgebühr von Fr. 200.- beim Sekretariat des Hochbauamtes abgeholt werden.
- bis 5. September 1986 Einreichung der Pläne, Berichte und Berechnungen.
- bis 19. September 1986 Einreichung der Modellunterlage.

Bauleiter, Architekt HTL mit Erfahrung und guten Referenzen, übernimmt in freier Mitarbeit

Devisierung/Bauleitung/Abrechnung

für Wohn- und Industriebauten.

Anfragen an Chiffre 1869 Zn, Ofa Orell Füssli Werbe AG, Postf., 8022 Zürich

Dipl. Architekt ETH

grosse Erfahrung in Projektierung, Ausführung und Bauleitung von Neu- und Umbauten, Renovationen, Denkmalpflege, übernimmt Architekturarbeiten (freie Mitarbeit, evtl. Anstellung).

Offerten unter Chiffre SIA 529 an IVA AG, Postfach, 8032 Zürich.

Beton-Stockarbeiten

Beton stocken zur Kosmetik

Beton aufräumen für nachträglichen Verputz

Deckenuntersichten aufräumen für Klebarmierungen usw.

Betoneisen freilegen für Beton-Sanierungen.

Beste Referenzen aus der ganzen deutschsprachigen Schweiz.

Guido Allenspach, Baugeschäft, 9533 Kirchberg
Telefon 073 / 31 39 60

FENSTERFABRIK
GASSER AG
6110 WOLHUSEN
041-711228



FENSTER
GASSER



Baustatikprogramme für Personal Computer mit MS-DOS Betriebssystem

Über 40 Programme: Ebene und räumliche Fach- und Stabwerke, inkl. Th. 2. Ordnung und Vorspannung, Platten mit finiten Elementen, Stahlbeton, Stahlbau, Holzbau, Grundbau usw. TWO, neu: TWP 84.

Wulf Seele, Ing. SIA, Flurstrasse 44, 2544 Bettlach, 065 / 55 21 43

*Ständige
Wiederholung
verschafft
Ihren Inseraten
die erforderliche
Wirkung!*



Grafisch Interaktives Programm System

zur Erfassung, Speicherung, Verwaltung, Fortführung
und Darstellung von digitalen Kartenwerken

Vorteile des GRIPS-Systems

- Grips entspricht der neuen SIA-Empfehlung 405
- Grips ist blattschnittfrei, planformat- und masstabsunabhängig
- Grips ist hardwareunabhängig
- Grips ist benutzerfreundlich
- Grips ist kommandogesteuert mit frei definierbaren Makros
- Die dynamische Objektbildung reduziert den Digitalisierungsaufwand

und erlaubt eine kompakte Speicherung

- Die Elemente Punkt und Strecke können mit normierten und frei definierten Symbolen ausgestaltet werden
- Fremde Datenstrukturen können über eine zu generierende Schnittstelle miteinbezogen werden

Unsere Leistungen

Wir verkaufen GRIPS-Arbeitsstationen oder bieten Ihnen die Dienstleistung unseres Rechenzentrums an.

Lizenzinhaber für die Schweiz und das Fürstentum Liechtenstein:

eie topographie
études d'ingénieurs civils s.a.

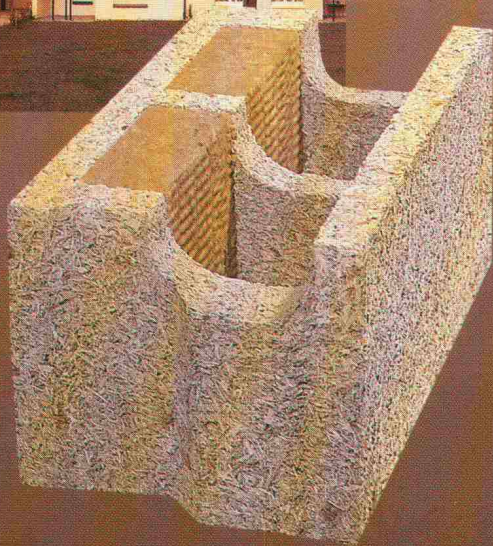
Mühlebachstrasse 54, 8008 Zürich, Tel. 01/251 12 70

Rechenzentrum, EDV in der Bautechnik

DATASTATIC AG

Reinhardstrasse 11, 8034 Zürich, Tel. 01/69 10 90

Das moderne DURISOL-Aussenwandmauerwerk mit integrierter Steinwolle-Zusatzisolation ($k = 0,3 \text{ W/m}^2 \text{ K}$ bei 30 cm) ist einschalig, wird trocken versetzt und ausbetoniert. Mit dem grossen Sortiment an Mauersteinen hat der Planer volle Gestaltungsfreiheit. Dies garantiert eine bauphysikalisch einwandfreie und kostengünstige Verarbeitung. Die Materialauszüge und Planungshilfen werden durch unseren Beratungs- und Baustellen-Service prompt und kostenlos erstellt. Der Unternehmer wird selbstverständlich pünktlich und geschossweise beliefert. Retouren werden abgeholt und vergütet!



Durisol
natürliche Baustoffe

Aussenwandelemente
Dach- und Deckenelemente
Schallschutzelemente
Kassettendecken

Mauersteine
Ischierplatten

Duripanel, zementgebundene
Holzspanplatten

Durisol Villmergen AG
CH-5612 Villmergen
Telefon 057/21 12 81
Telex 58 363

Bureau de vente
pour la Suisse romande
1020 Renens
Telefon 021/34 74 64

Die Erfolgskollektion