

Objekttyp: **Competitions**

Zeitschrift: **Schweizer Ingenieur und Architekt**

Band (Jahr): **101 (1983)**

Heft 42

PDF erstellt am: **20.09.2024**

Nutzungsbedingungen

Die ETH-Bibliothek ist Anbieterin der digitalisierten Zeitschriften. Sie besitzt keine Urheberrechte an den Inhalten der Zeitschriften. Die Rechte liegen in der Regel bei den Herausgebern.

Die auf der Plattform e-periodica veröffentlichten Dokumente stehen für nicht-kommerzielle Zwecke in Lehre und Forschung sowie für die private Nutzung frei zur Verfügung. Einzelne Dateien oder Ausdrucke aus diesem Angebot können zusammen mit diesen Nutzungsbedingungen und den korrekten Herkunftsbezeichnungen weitergegeben werden.

Das Veröffentlichen von Bildern in Print- und Online-Publikationen ist nur mit vorheriger Genehmigung der Rechteinhaber erlaubt. Die systematische Speicherung von Teilen des elektronischen Angebots auf anderen Servern bedarf ebenfalls des schriftlichen Einverständnisses der Rechteinhaber.

Haftungsausschluss

Alle Angaben erfolgen ohne Gewähr für Vollständigkeit oder Richtigkeit. Es wird keine Haftung übernommen für Schäden durch die Verwendung von Informationen aus diesem Online-Angebot oder durch das Fehlen von Informationen. Dies gilt auch für Inhalte Dritter, die über dieses Angebot zugänglich sind.

Ein Dienst der *ETH-Bibliothek*
ETH Zürich, Rämistrasse 101, 8092 Zürich, Schweiz, www.library.ethz.ch

<http://www.e-periodica.ch>

Laufende Wettbewerbe

Veranstalter	Objekt: PW: Projektwettbewerb IW: Ideenwettbewerb	Teilnahmeberechtigung	Abgabe (Unterlagen- bezug)	SIA Heft Seite
Gemeindeverband Altersheime Lyss BE	Altersheim in Lyss, PW	Architekten, welche ihren Geschäftssitz seit mindestens dem 1. April 1983 in einer der Verbandsgemeinden Busswil, Grössaffoltern, Lyss, Rapperswil und Schüpfen haben	29. Okt. 82	29/1983 S. 772
Comune di Viganello TI	Casa per anziani a Viganello, TI	Il concorso è aperto ai professionisti del ramo che sono domiciliati e hanno uno studio di architettura nel distretto di Lugano al primo gennaio 1982.	28. Okt. 83 (29. Juli 83)	29/1983 S. 772
Commune de Nyon VD	Centre sportif, zone de détente, camping, PW	Architectes reconnus par le Conseil d'Etat vaudois établis ou domiciliés dans les districts de Nyon, Rolle et Aubonne avant le 1er janvier 1983	28 oct. 83 (30 sept. 83)	32/1983 S. 804
Baudepartement des Kantons Thurgau	Neubauten der Kantonspolizei, Kantonalgefängnis und Verhörrichteramt, Frauenfeld, PW	Architekten, die im Kanton Thurgau seit mindestens dem 1. Januar 1982 ihren Wohn- oder Geschäftssitz haben oder ein thurgauisches Bürgerrecht besitzen; unselbständigerwerbende Fachleute und Studenten, sofern sie seit mindestens dem 1. Januar 1982 ihren Wohnsitz im Kanton Thurgau haben	7. Nov. 83 (31. Okt. 83)	24/1983 S. 674
Schulgemeinde Oberrieden ZH	Überbauung Areal altes Gemeindehaus Oberrieden, PW	Fachleute, die mindestens seit dem 1. Januar 1983 das Bürgerrecht, Wohn- oder Geschäftssitz in Oberrieden haben	7. Nov. 83	27/28/1983 S. 751
Bruno Piatti AG, Dietlikon	«Küche 84», Entwicklung neuer Gestaltungsideen	Alle in der Schweiz in Ausbildung stehenden Architekten, Bauzeichner, Designer, Innenarchitekten und Innenausbauzeichner	15. Nov. 83	27/28/1983 S. 750
Commune de Meyrin GE	Aménagement du centre de la cité et conception d'un centre culturel, PI	Les architectes genevois établis dans le canton de Genève; les architectes domiciliés et ayant un bureau dans le canton de Genève depuis une date antérieure au 1er janvier 1980; tout architecte originaire du canton de Genève, quels que soient ses domiciles privé et professionnel; inscriptions jusqu'au 31 mai!	15 nov. 83 (31 mai 83)	22/1983 p. 623
Land Berlin	Gestaltung des ehemaligen Prinz-Albrecht-Palais in Berlin	Fachleute, die in Deutschland geboren sind oder die deutsche Staatsangehörigkeit gehabt haben sowie die Personen, die gegenwärtig in der Bundesrepublik einschliesslich Berlin (West) bzw. in der DDR einschliesslich Berlin (Ost) ansässig sind	22. Nov. 83	29/1983 S. 769
Politische Gemeinde Dürnten ZH	Alters- und Pflegeheim Nauen in	Fachleute, die seit mindestens dem 1. Januar 1981 im Bezirk Hinwil wohnen oder Geschäftssitz haben	25. Nov. 83 (26. Aug. 83)	30/31/1983 S. 788
Gemeindeverband Ruferheim Nidau	Altersheim in Nidau BE, PW	Architekten, welche mindestens seit dem 1. Januar 1982 im Amt Nidau ihren Wohn- und/oder Geschäftssitz haben	30. Nov. 83 (18. April 83)	13/1983 S. 374
Farb-Design-Internatio- nal e.V., Stuttgart	2. Internationaler Farb-Design-Preis	Alle in der Farbgebung tätigen Personen oder Gruppen (Arbeiten, die nach 1970 realisiert wurden)	1. Dez. 83	7/1983 S. 245
Baudirektion der Stadt Bern	Altersheim Steigerhubel in Bern, PW	Fachleute, welche ihren steuerpflichtigen Wohn- oder Geschäftssitz seit mindestens dem 1. Januar 1982 in der Einwohnergemeinde Bern haben	9. Dez. 83 (15. Juli 83)	27/28/1983 S. 751
Commune d'Ayent VS	Ecole, salle polyvalente, chapelle et abris P.A., PW	Architectes ayant leur domicile professionnel en Valais depuis une date antérieure au 1er janvier 1983, ainsi que tous les architectes originaires du Valais et domiciliés en Suisse	12 déc. 83 (8 juillet 83)	27/28/1983 S. 751
Appenzell-Innerrhodi- sche Kantonalbank	Erweiterung des Hauptsitzes in Appenzell, PW	Architekten, die seit mindestens dem 1. Januar 1983 im Kanton Appenzell-Innerrhoden niedergelassen (Wohn- oder Geschäftssitz) sind	13. Jan. 84 (ab 22. Aug. 83)	32/1983 S. 804
Einwohnergemeinde Binningen BL	Ortskern «West», Binningen, IW	Fachleute, die in der Gemeinde Binningen seit mindestens dem 1. Januar 1982 Wohn- oder Geschäftssitz haben oder heimatberechtigt sind	23. Jan. 84 (8.-22. Aug. 83)	30/31/1983 S. 788
Baudirektion des Kantons Zug	Wohnüberbauung Eichholz in Steinhausen ZG, PW	Architekten, die im Kanton Zug heimatberechtigt sind oder seit mindestens dem 1. Januar hier ihren Wohn- oder Geschäftssitz haben	27. Jan. 84 (28. Okt. 83)	24/1983 S. 673
Altersheimbezirk Niederbipp	Altersheim Niederbipp, PW	Fachleute, die ihren Wohn- und/oder Geschäftssitz seit dem 1. Januar 1982 in den Gemeinden Attiswil, Farnern, Niederbipp, Oberbipp, Rumisberg, Walliswil/Bipp, Walliswil/Wangen, Wangen a.A., Wangenried, Wiedlisbach und Wolfsberg haben	27. Jan. 84 (1. Okt. 83)	39/1983 S. 932
Stadt Olten	Überbauung Schützenmatte, Olten, PW	Fachleute, die mindestens seit dem 1. Januar 1983 im Kanton Solothurn Wohn- oder Geschäftssitz haben oder in der Planungsregion der Bezirke Olten-Gösigen-Gäu heimatberechtigt sind	2. April 84 (ab 10. Okt. 83)	40/1983 S. 963
Municipalité de la Commune de Campione IT	Restructuration du centre ville et du Casino Municipal de Campione, IT, deux phases	Architectes ressortissants des pays de la CEE et de 22 autres pays, la Suisse inclus	6 avril 84 (4 nov. 83)	33/34/1983 S. 821

Wettbewerbsausstellungen

Baudirektion des Kantons Bern, Einwohnergemeinde Langenthal	Verwaltungsgebäude an der Aarwangenstrasse in Langenthal	Aarwangenstr. 34 (1. Stock), Langenthal, 4/83 20.10.-30.10. (wochentags 17-20 Uhr, samstags und sonntags 11-15 Uhr)	folgt
Stadtrat von Zürich	Überbauung des Papierwerdareals, Bahnhofbrücke Zürich (beschränkter PW)	Hallenbad Oerlikon (Untergeschoss), 24.-28.10. und 31.10.-4.11., 15-20 Uhr	-

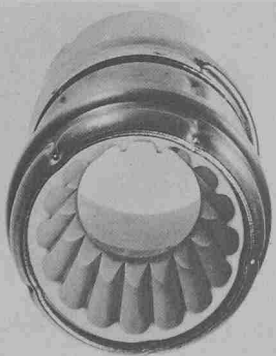
Aus Technik und Wirtschaft

Ölbrenner mit Keramikeinsatz

Um den Einfamilienhausbesitzern eine wirklich optimale Lösung im Bereich der Wärmezeugung anzubieten, wurde der weltexklusive Kleinbrenner Ceramic VS technisch weiterentwickelt und verbessert.

Das Geheimnis dieses Ölbrenners liegt in der keramischen Verbrennungseinrichtung. Ein hochoverhitzbarer Keramikeinsatz sorgt dafür, dass alle von der Brennerdüse zerstäubten Heizöltröpfchen vollständig und

Keramikeinsatz beim Kleinbrenner Ceramic VS



rückstandfrei verbrannt werden. Diese vollständige Verbrennung kann unter Zuführung einer minimalsten Luftmenge erfolgen. Die so ausgerüsteten Anlagen präsentieren hervorragende Werte bezüglich Umweltschutz und Wirtschaftlichkeit.

Die technisch interessanten Elemente des Brenners sind im weiteren:

- Düsenhaftheizung für die Vorwärmung des Heizöls; dadurch kann der negative Einfluss auf die Verbrennung bei verschiedenen Ölqualitäten ausgeglichen werden.
- Das hochoverhitzbare Spezialflamrohr ermöglicht den Brenneinsatz an alle Heizkessel.
- Die Luftabschlussklappe unterbricht die Durchlüftung des Heizkessels im Stillstand der Anlage und verhindert den Wärmeverlust durch die innere Kesselauskühlung.

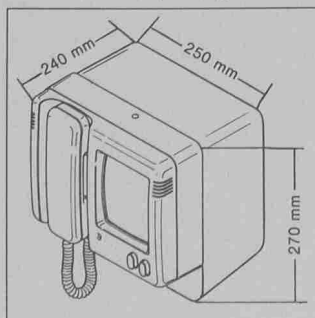
Die Stiftung Warentest hat diesem Brenner die Note «gut», das beste vergebene Prädikat, erteilt.

Oerli AG
8600 Dübendorf

Bildsprechanlage

Entsprechend dem Bedürfnis nach mehr Sicherheit an der Haustür ist unsere Bildsprechanlage entwickelt. Der Besucher wird schon ausserhalb des Hauses, möglicherweise schon am Gartentor, von der Kamera erfasst, die meist in der Sprechereinheit untergebracht ist, die aber

Monitor (Tischausführung)



auch in einem separaten Schutzgehäuse anderswo befestigt sein kann. Der Besucher kann sich Ihnen nicht verbergen, denn die Weitwinkel-Optik der Kamera, den jeweiligen Gegebenheiten angepasst, überwacht den Aussenbereich.

Ein Monitor mit hoher Bildqualität in der Sprechereinheit im Hause macht den Besucher automatisch sichtbar, wenn er klingelt oder wenn man ihn durch Tastendruck sehen möchte. Man kann ohne Gefahr mit ihm sprechen und dann entscheiden, ob man ihn einlässt oder nicht. Man kann auch «nicht zu Hause sein», denn für den Besucher bleibt man selbst vorerst unsichtbar. Die Bildsprechanlage ist eine Investition für Sicherheit und Wohnkomfort.

Visesta, Binzmühlestr. 56
8050 Zürich

Architekturprogramm ADP mit neuem Planungs- und Abrechnungsmodul

CalComp, einer der führenden Anbieter von graphischen Systemen, bietet neuerdings sein Architekturprogramm ADP mit einem Zusatzmodul «Bauplanung, Vergabe und Abrechnung, Kosten und Termine» an. Während ADP eine Eigenentwicklung von CalComp für das Architekten- und Bauwesen darstellt, wurde das Zusatzmodul im Hause der Stuttgarter Software spezialisten für das Bauwesen - RIB - programmiert.

Im Rahmen eines Joint Venture-Vertrages übernimmt CalComp ab sofort Vertrieb und Wartung von Hard- und Software, während RIB Vertrieb und Wartung ausschliesslich der Software durchführt. Das Architekturprogramm läuft auf den interaktiven graphischen Systemen IGS 400/500 von CalComp.

Leistungsmerkmal des Zusatzmoduls

Für alle Hoch- und Tiefbaumasnahmen erfolgen *Ausschreibung, Vergabe und Abrechnung* von Bauleistungen auf der Basis des Standardleistungsbuches wahlweise im Dialog oder im Stapelbetrieb. Die allgemeine Bauabrechnung umfasst neben der Mengenermittlung für beliebige Baukörper die Berechnung von Hilfswerten und Einzelergebnissen, ferner die Rechnungsschreibung und ein Mengen-Soll/Ist-Vergleich.

Die *Kostenkalkulation* des Softwarepaketes entspricht der DIN-Vorschrift 276 und umfasst Kostenschätzung, -berechnung und -überwachung. Hier sind Kostenelemente und Leistungspakete als Unterelemente Grundlage des Verfahrens und können zu einem Elementekatalog zusammengefasst werden. Über ihn erfolgt eine Verbindung zwischen Kostenermittlung und Leistungsbeschreibung nach Standardleistungsbuch.

Die *Terminplanung* erfolgt auf der Basis des MPM-Verfahrens,

bei dem Einzelvorgänge des Projektablaufes vorgegeben und durch Anordnungsbezeichnungen terminlich verknüpft werden. Die Ausgabe geschieht durch die Erstellung von Ergebnislisten und Balkenplänen, die nach Terminen und Ordnungsbegriffen sortiert und selektiert sind. Die Ergebnisse der Prüfung und Analyse von Kalender- und Netzdaten werden wahlweise am Bildschirm und/oder am Drucker ausgegeben.

Basispaket ADP

Das ADP-Softwarepaket besteht aus den Modulen *Planung (ADP)*, *Illustration (AVP)*, *Leistungsverzeichnis (APP)* und *Kostenkalkulation (ACP)*. Alternativ zum letztgenannten wird jetzt auch das ausgefeilte Zusatzmodul von RIB angeboten. Im Bereich *Planung* gibt die Software Architekten und Bauingenieuren ein komfortables Werkzeug an die Hand, mit dem er schnell und problemlos Entwürfe konzipieren, ändern und vervollständigen kann. So werden beispielsweise in der Planungsphase auf Skizzen basierend Wände (Aussen-, Innen-, tragende usw.) und Grundrisszeichnungen in grossen Massstäben eingegeben. Aus skizzenhaften Skelettlinien werden vom System komplizierte Wandgrafiken mit Schraffuren oder Signaturen sowie Isolierungen erstellt.

In der *Illustration* stellt das Paket eine wirksame Hilfe für den Architekten bei der Präsentation seiner Entwürfe dar.

Alle ADP-Module sind in der CalComp-Sprache IGL, das RIB-Zusatzmodul in Fortran geschrieben. In der BRD wurde das effiziente Softwarepaket bereits in zwei Pilotprojekten, innerhalb Europas achtmal und weltweit über sechzigmal implementiert.

CalComp GmbH,
4000 Düsseldorf