

Objektyp: **Advertising**

Zeitschrift: **Schweizer Ingenieur und Architekt**

Band (Jahr): **101 (1983)**

Heft 23

PDF erstellt am: **19.09.2024**

### **Nutzungsbedingungen**

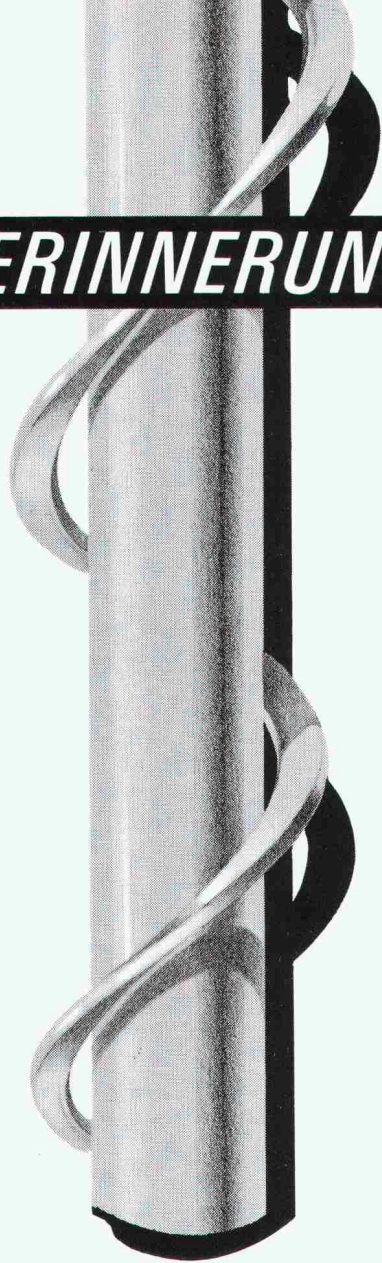
Die ETH-Bibliothek ist Anbieterin der digitalisierten Zeitschriften. Sie besitzt keine Urheberrechte an den Inhalten der Zeitschriften. Die Rechte liegen in der Regel bei den Herausgebern. Die auf der Plattform e-periodica veröffentlichten Dokumente stehen für nicht-kommerzielle Zwecke in Lehre und Forschung sowie für die private Nutzung frei zur Verfügung. Einzelne Dateien oder Ausdrucke aus diesem Angebot können zusammen mit diesen Nutzungsbedingungen und den korrekten Herkunftsbezeichnungen weitergegeben werden. Das Veröffentlichen von Bildern in Print- und Online-Publikationen ist nur mit vorheriger Genehmigung der Rechteinhaber erlaubt. Die systematische Speicherung von Teilen des elektronischen Angebots auf anderen Servern bedarf ebenfalls des schriftlichen Einverständnisses der Rechteinhaber.

### **Haftungsausschluss**

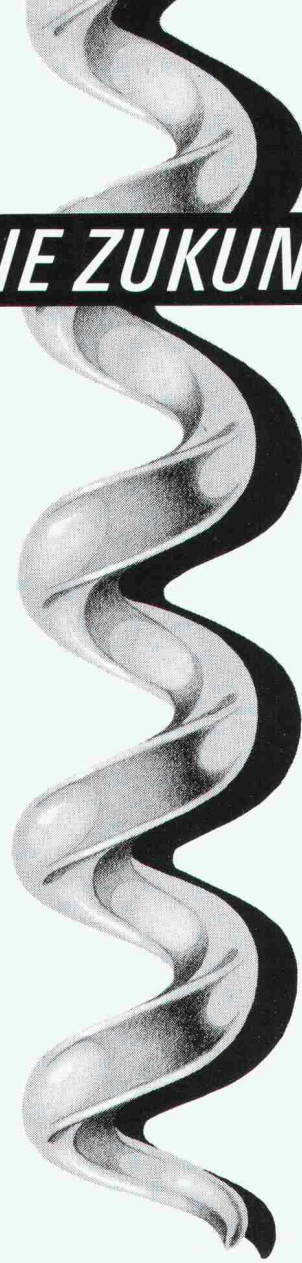
Alle Angaben erfolgen ohne Gewähr für Vollständigkeit oder Richtigkeit. Es wird keine Haftung übernommen für Schäden durch die Verwendung von Informationen aus diesem Online-Angebot oder durch das Fehlen von Informationen. Dies gilt auch für Inhalte Dritter, die über dieses Angebot zugänglich sind.



# ERINNERUNGEN AN DIE ZUKUNFT.



*Mit diesem Bild erinnert Sie cTc daran, dass die Zukunft für Heizkessel im sichtbar besseren Wirkungsgrad liegt.*



*Mit diesem Bild erinnert cTc an die Zukunft, die nach jedem verkauften cTc-TURBO auf Sie wartet.*

Für viele Kunden ist ein besserer Wirkungsgrad nichts als eine Zahl. Und erst ein Verkaufsargument, wenn sie ihn am Heizkessel selbst sehen können.

Deshalb erinnern wir Sie gerne an die Zukunft, die auf Sie wartet, wenn Sie cTc-TURBO-Heizkessel empfehlen. Deren Turbulatoren steigern nämlich nicht nur den Wirkungsgrad. Sondern auch die Verkäufe, weil Sie mit ihnen die Verbesserung der Heiztechnologie eindrücklich demonstrieren können.

Natürlich bietet Ihnen cTc auch weitere Hilfeleistungen beim Verkaufen – vom Prospektmaterial bis zur Unterstützung bei der Offertstellung. Ausführliche Informationen über diese Zukunftsaussichten und schon mal gratis den Zapfenzieher dafür erhalten Sie, wenn Sie den nebenstehenden Coupon einsenden.

cTc Wärme AG, Röntgenstrasse 22, 8021 Zürich,  
Telefon 01 42 85 40.



**An die cTc.**

Ich möchte die cTc-Turbo-Heizkessel genauer kennenlernen. (Und bitte vergessen Sie den Zapfenzieher nicht!)

Name: \_\_\_\_\_

Vorname: \_\_\_\_\_

Firma: \_\_\_\_\_

Strasse: \_\_\_\_\_

PLZ/Ort: \_\_\_\_\_

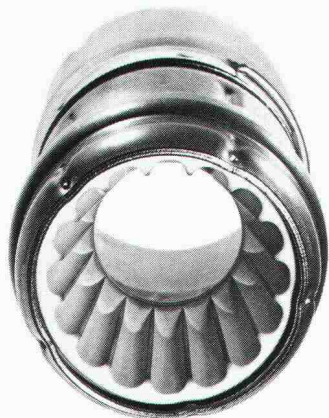
Telefon: \_\_\_\_\_ SIA

Einsenden an:  
cTc Wärme AG, Röntgenstrasse 22, 8021 Zürich.

Die Pfahlbauer-  
methode mit Zu-  
kunft: Bevor Sie  
das nächste Mal  
zu pfählen an-  
fangen, rufen Sie  
doch kurz BRUN  
an. Sie werden  
dann erfahren,  
dass man heute  
eine Menge Geld  
sparen kann –  
indem man die  
Spezial-Beton-  
pfähle von BRUN

benützt. Diese  
Vorteile kom-  
men Ihnen dabei  
zugute: 1. Auf  
teure Vorrichtun-  
gen können Sie  
verzichten. 2. Un-  
sere Spezial-Be-  
tonpfähle haben  
für jeden Boden  
die richtige Spit-  
ze – spitz, ko-  
nisch oder mit  
Fussverbreite-  
rung – und für  
jede Last die  
richtige Abmes-  
sung. 3. Maxi-  
male Sicherheit  
garantieren Vor-  
spannung und  
Spiralarmierung.  
Brauchen Sie  
noch mehr Argu-  
mente? Dann  
wählen Sie ein-  
fach 041-551616  
oder verlangen  
Sie eine Liste der  
BRUN-Pfähler  
in Ihrer  
Nähe

# So wird jeder Tropfen Heizöl ohne jeden Rückstand verbrannt.



Der Keramik-Einsatz im Oertli Ceramic-Brenner.

Der Ceramic VS verfügt über einen einzigartigen und weltweit konkurrenzlosen Heizeinsatz (international patentiert!). Er besteht aus dauerhafter, hochehitzebarer Keramik. Mit Temperaturen zwischen 700 und 800

## Ceramic VS – die wichtigsten Daten und Fakten zur schnellen Information

- Geeignet für den Leistungsbereich von 1,2 bis 3,0 kg/h Öldurchsatz
- Geprüft nach den Richtlinien des Eidgenössischen Amtes für Umweltschutz
- Ausgezeichnet von der Stiftung Warentest mit dem Qualitätsurteil «gut» (bestes vergebene Prädikat!)
- Aufschlussreiche Zahlen aus dem Testbericht: Abgasverlust 7,3%, Russzahl 0,0, Kohlendioxidgehalt 13,1%, Kohlenmonoxidgehalt 14 ppm

- Flammkopf fest eingestellt, daher Fehlmanipulationen ausgeschlossen.
- Vollständige Verbrennung mit geringem Luftüberschuss, dadurch hoher CO<sub>2</sub>-Gehalt
- Keine Russbildung in der Startphase; hoher Anlagewirkungsgrad während der ganzen Heizsaison
- Zusätzliche Einsparung von Energie durch die Luftabschlussklappe
- Dank Düsenhafttheizung problemloses Versprühen auch von schlechteren Heizöl-Qualitäten
- Aufgrund seiner langen Lebensdauer 3 Jahre Garantie für den Keramik-Einsatz.

die Frage gelöst, wie sich im Leistungsbereich von 1,2 bis 3,0 kg/h Öldurchsatz ein kontinuierlicher Brennerbetrieb mit einem niedrigen Brennstoffverbrauch verbinden lässt.

Natürlich hat der Ceramic VS noch weitere Besonderheiten, die auf einen wirtschaftlichen Betrieb abzielen. Dazu gehören unter anderen Luftabschlussklappe und elektronisch gesteuerte Düsenhafttheizung. Gerade letztere wird angesichts der zunehmenden Verschlechterung der Heizöle immer wichtiger. Denn auch die zähflüssigeren Qualitäten können problemlos versprüht werden, sobald sie genügend – wie hier auf 60 ° – vorgewärmt werden.

So einfach also lässt sich Energie sparen. Auch in Einfamilienhäusern. Das Mittel dazu heisst Ceramic VS.

Empfehlen Sie es dem Verbraucher! In seinem wie in Ihrem Interesse.

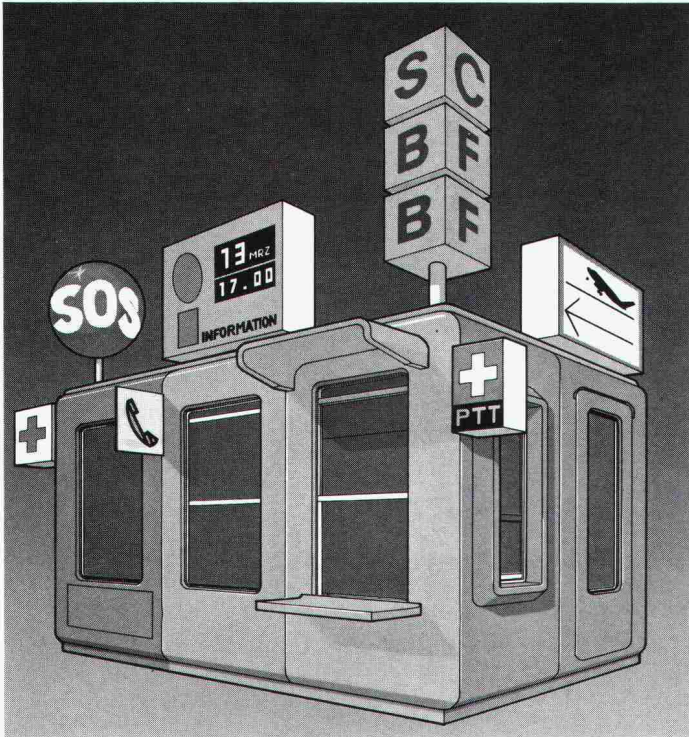
**OERTLI**  
Wärme mit Vernunft.

Oertli AG Dübendorf, Energietechnik  
CH-8600 Dübendorf/Zürich, Zürichstrasse 130  
Telefon 01-823 6161, Telex 52731 oedu-ch

Ein Unternehmen der LHH-Walter Meier Holding AG

Grad vermag er auch die kleinsten versprühten Öltropfen zu binden. So werden auch sie voll verfeuert, statt als Rückstände die Heizleistung zu beeinträchtigen. Damit wäre endlich

# Peyer Polyester Modulbau Der Tausendsassa



Ob Sie eine Verkaufsfläche oder einen Schalter einrichten, Geräte deponieren oder eine Wartehalle erstellen wollen: Der Peyer Polyester Modulbau eröffnet Ihnen 1001 Möglichkeiten.

An jedem Ort, für jeden Zweck und in jeder Grösse kombinieren Sie einfach die massgerechte Kabine. Da ist alles drin und alles dran. Im Handumdrehen montiert, langlebig und umweltbeständig. Verlangen Sie ausführliche Unterlagen.

**Siegfried Peyer AG**  
CH-8832 Wollerau  
Tel. 01 784 46 46  
Telex 875 570 peyrch

**Peyer Polyester Modulbau**  
Passt sich allen Wünschen an.

**peyer**  
POLYESTER

Siegfried Peyer AG CH 8832 Wollerau

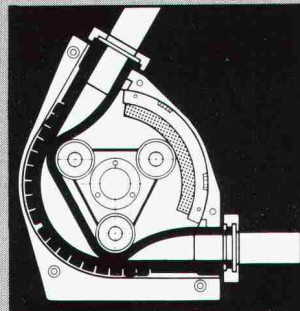
Ich möchte den PP Modulbau näher kennenlernen. Senden Sie mir bitte Unterlagen.

Name \_\_\_\_\_  
Firma \_\_\_\_\_  
Adresse \_\_\_\_\_



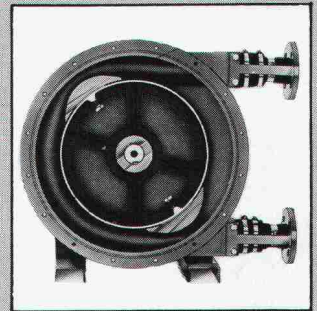
... Emulsionen, korrosive Materialien, schmutzige Flüssigkeiten, abrasive Produkte, viskose Medien, Lösungen, Emulsionen, Nahrungsmittel usw.

- selbstansaugend
- keine Berührung des Fördergutes durch mech. Pumpenteile



**DELASCO-Pumpe**

9 Typengrössen, Leistungen bis 17'000 l/h, Gegendruck bis 2 bar.



**BREDEL-Pumpe**

6 Typengrössen, Leistungen bis 75'000 l/h, Gegendruck bis 15 bar.

Auskünfte und Unterlagen durch die Generalvertretung:



**Stefan Glaninger**  
Industrievertretungen

Im Seewadel 16  
CH-8105 Regensdorf, Postfach 162  
Tel. 01 - 840 25 67, 55 430 sgi

**”UTB –  
DAMIT UMWELTSCHUTZ  
MEHR NÜTZT ALS KOSTET.”**



Stand Nr. 24.435  
Stand Tel. 061 26 24 23

**UTB ist führend in den Bereichen:**

- Kompaktkläranlagen
- Klärschlamm-Konditionierung
- Gastechnik
- Abscheidetechnik

**UTB zeigt neu:**

- Schlammwässerungsmaschinen
- Kompaktanlagen für die anaerobe Abwasserreinigung und Biogas-Erzeugung.

**UTB Umwelttechnik Buchs AG**

CH-9470 Buchs SG, Schweiz/Suisse/Switzerland, Telefon 085 6 02 51, Telex 855 303 utb ch



# Unter Profis ...

... versteht es sich von selbst, dass Qualitätsarbeit immer noch die beste Garantie für gute und dauerhafte Verputzarbeiten ist.

Beim Granosit/Jurasit-Edelputz von Carlo Bernasconi, da stimmt die Qualität beim Material und bei der Verarbeitung. Seit 50 Jahren arbeiten wir in enger Zusammenarbeit mit 150 Unternehmen in der Schweiz. Sie leisten bei Granosit/Jurasit-Verputzarbeiten tagtäglich Profiarbeit.

Kein Wunder also, dass wir Ihnen bei Granosit/Jurasit-Edelputz 8 Jahre Garantie anbieten können.

Granosit/Jurasit ist ein echter Naturverputz aus farbigen, wetterfesten

Steinsanden und Steinmehlen zusammengesetzt. Lieferbar in zahlreichen Farbtönen und Strukturen. Da Granosit/Jurasit-Edelputz ganzschichtig durchgefärbt ist, muss er nicht gestrichen werden und schützt das Bauwerk über Jahrzehnte.

Granosit/Jurasit ist der Edelputz für Profis und solche, die es mit diesem Material werden wollen.

**carlo**

**CARLO BERNASCONI AG**  
3018 BERN / BÜMPLIZ 031 56 15 11  
4252 BAERSCHWIL 061 89 61 11  
1902 EVIONNAZ / VS 026 8 42 47  
1083 MEZIERES / VD 021 93 22 0\*

## Coupon

Bitte senden Sie mir weitere Informationen über Granosit/Jurasit-Edelputz.

- den Granosit/Jurasit-Prospekt  
 Granosit/Jurasit-Muster

Firma: \_\_\_\_\_

Name: \_\_\_\_\_

Adresse: \_\_\_\_\_

# HÄNY



**zeigt  
aktuelle Neuheiten  
am Stand 523 H 24**

**Hänylube** – unseren Gewässern zuliebe – eine umweltfreundliche Flüssigkeit in Häny-Schmutzwasser-Pumpen.

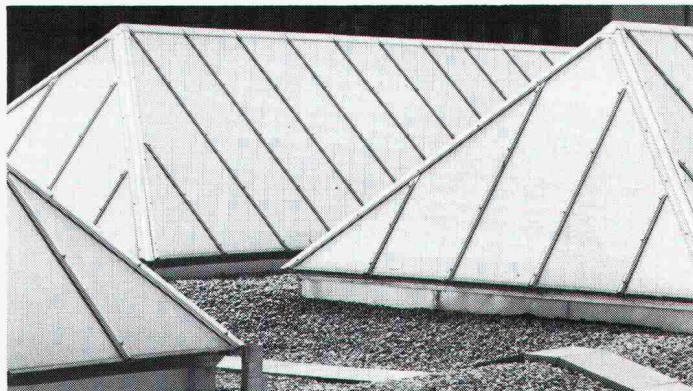
**Häny DynaSand**, Filtersystem mit aktuellen Vorteilen: optimale Filtration, minimaler Chemikalienverbrauch, energiesparend, kaum zu überbietende Einfachheit und Betriebssicherheit.

**Häny-Propellerpumpen mit Tauchmotor:** wirtschaftlicher als konventionelle Pumpen, problemlose Wartung, lange Betriebsdauer, einfach zu gestaltenden Pumpensumpf.

Dürfen wir Sie zur Besichtigung und einem Fachgespräch erwarten?

**Häny & Cie. AG**  
**Pumpen und Wasseraufbereitungsanlagen**  
**8706 Meilen ZH, Bergstr. 101, 01 - 925 11 31**

VEI



## **z.B. Kifflose Verglasungen**

Für Pult-, Shed- und Satteloberlichter – Tuschmid-Systemverglasungen erfüllen hohe Ansprüche bei Industrie-, Schul- und Verwaltungsbauten. Sie ermöglichen die Anwendung von Einfach-, Doppel- oder Isolierverglasungen sowie den Einbau von Lüftungsflügeln (Antrieb von Hand, elektrisch oder pneumatisch).  
Die ausgereiften, wasserdichten

und unterhaltsarmen Konstruktionen haben sich seit Jahrzehnten bewährt.

## **Tuschmid AG**

8500 Frauenfeld Tel. 054 7 24 71

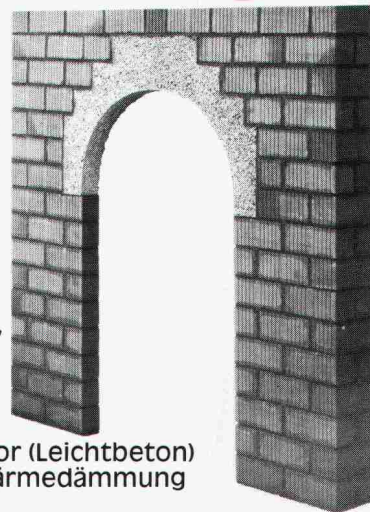


**Die Unternehmung  
für Industrielles Bauen**

## **krippner-bogen®**

die zeit- und geldsparende Lösung

**planen – setzen – fertig**



- für Fenster, Türen, Durchreichen, Durchgänge, Arkaden, Nischen usw.
- bestehen aus Liapor (Leichtbeton)
- hervorragende Wärmedämmung  $k = 0,58 \text{ W/m}^2\text{K}$
- krippner-bogen sind armiert und im Mauerwerk lasttragend
- in verschiedenen Grössen (auch Segmentbögen) und Wandstärken lieferbar

Generalimporteur: THUMAG AG,  
Aachstrasse 2, 9326 Horn, Tel. 071 41 22 42

**Modellbesichtigung, Beratung und Verkauf bei:**  
H. Allmendinger AG 9326 Horn, Barit AG 7204 Untervaz / 7130 Schnaus, BMH Hägendorf AG 4614 Hägendorf, Baumaterial Thun AG, Lager Gwatt 3645 Gwatt, Deggeler & Peter, Stahlhandel 8207 Schaffhausen, Baumaterial Giba AG 4012 Basel, Neue Baukontor Bern AG 3018 Bern, Sabag AG Biel 2501 Biel, Sabag + Baumaterial AG Luzern 6002 Luzern, Richner AG Aarau 5001 Aarau, R. Holliger + Co. AG, 8152 Glattbrugg und 8706 Meilen

# Verbundpfähle

Stahlprofile mit Betonmantel

- Mit dem Hochbaukran oder mit Schreitbagger ausführbar
- auch auf beengten, schwer zugänglichen Baustellen möglich
- kein Arbeitsplanum und keine Zufahrt zur Baugrube nötig
- dank sehr kleiner Installationsaufwendungen auch für kleine Arbeiten wirtschaftlich.

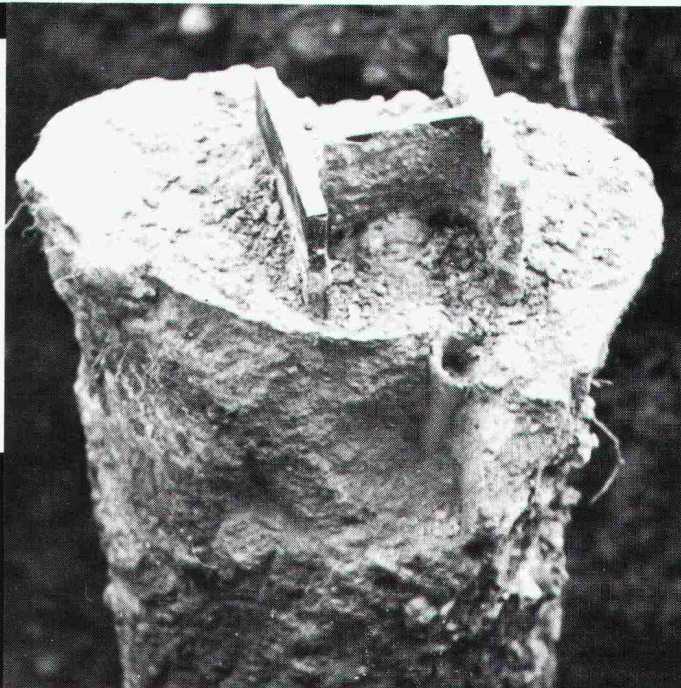
**BLESS**

Technische  
Beratung/Bau-  
ausführung:

Neugutstr. 52, 8600 Dübendorf

Bauunternehmung AG Tel. 01/8210085

Zürich - Dübendorf - Aarau - Chur - Grenchen - St. Gallen



**Erfolgreich inserieren im  
«Schweizer Ingenieur und Architekt»**

## KSB-Pumpen und Armaturen – energiesparend, wirt- schaftlich, zuverlässig!

Wir liefern Pumpen und Armaturen für:

- Hauswasserversorgung ● Warmwasserversorgung ● Druckerhöhung ● Entwässerung ● Abwasserbeseitigung ● Grundwasserabsenkung ● Gartenberegnung und viele weitere Anwendungsgebiete!

Besuchen Sie uns an der  
«Pro Aqua – Pro Vita»  
Halle 24, Stand 433.



Pumpen  
Armaturen

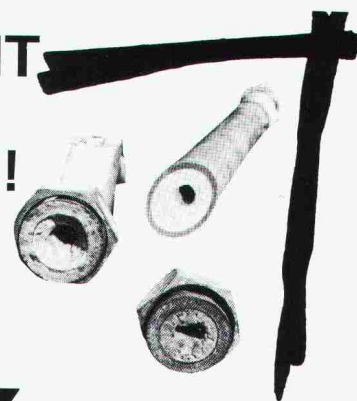
Limmatstr. 50  
8031 Zürich  
Tel. 01 44 99 33

**KSB ZÜRICH AG**

5

## SCHLUSS MIT SOLCHEN PROBLEMEN!

Allein in der Schweiz über  
10 000mal erfolgreich im  
Einsatz:

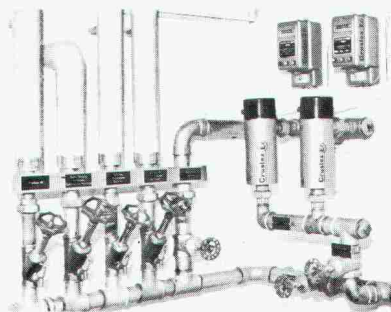


## Crustex

elektrophysikalische Kalk-  
und Korrosionsschutzanlagen

Darum CRUSTEX:

- geschmacklich und chemisch unverändertes, einwandfrei sauberes und gesundes Trinkwasser
- keine Chemikalien, daher äusserst umweltfreundlich
- kein Kesselstein, keine Korrosionen
- bis 10 Jahre Garantie
- kein Unterhalt, unbedeutende Betriebskosten
- keine Bewilligungspflicht



Verkauf in der Deutschschweiz  
Gottlieb Naef, 8712 Stäfa  
Telefon 01/9261617

Fabrikant:  
Crustag, Postfach, 8023 Zürich  
Telefon 01/2510816

- Wir wünschen unverbindliche Beratung  
 Senden Sie Dokumentation

- Wir interessieren uns auch für Ihren Clino-Feinfilter

Coupon

Name \_\_\_\_\_ Strasse \_\_\_\_\_

Plz./Ort \_\_\_\_\_ Telefon \_\_\_\_\_ SIA



# Warum gerade GRUNDFOS Pumpen?

**GRUNDFOS Grund 1: Die Qualität.**  
Alle GRUNDFOS Pumpen sind aus Chrom-Nickel-Stahl. Ein Qualitätsvorteil, der für sich zählt – und für Sie.

**GRUNDFOS Grund 2: Die Erfahrung.**  
Die Erfahrung von jährlich über 3 Mio. gebauten Pumpen kommt auch Ihnen zugute.

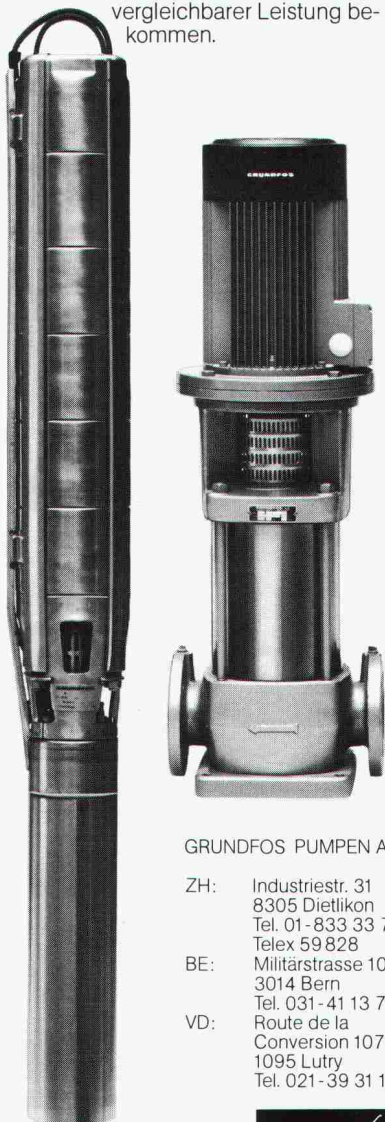
**GRUNDFOS Grund 3: Der Service.**  
Der prompte GRUNDFOS Service steht Ihnen in der ganzen Schweiz zur Verfügung. Von Zürich, Bern oder Lausanne aus, sind wir rasch bei Ihnen.

**GRUNDFOS Grund 4: Überall auf der Welt.**  
Profitieren Sie vom weltweiten Know-How aus über 80 Ländern der Welt.

**GRUNDFOS Grund 5: Der Preis.**  
GRUNDFOS Pumpen gibt es zu einem Preis, für den Sie nicht einmal jede herkömmliche Pumpe vergleichbarer Leistung bekommen.

## Ein Beispiel:

Vertikale Kreiselpumpen und Unterwasserpumpen für Wasserversorgung, Verfahrenstechnik und Industrie.  
Fördermengen bis 75 bzw. 120 m<sup>3</sup>/h  
Förderhöhen bis 240 bzw. 600 m.



GRUNDFOS PUMPEN AG

ZH: Industriestr. 31  
8305 Dietlikon  
Tel. 01-833 33 77  
Telex 59 828  
BE: Militärstrasse 10  
3014 Bern  
Tel. 031-41 13 71  
VD: Route de la  
Conversion 107  
1095 Lutry  
Tel. 021-39 31 13

**GRUNDFOS**  
...die richtige Pumpe



Ihr Partner für Entsorgungs- und Verfahrenstechnik

ingtec

Bandpressfilter  
Dekantier-Zentrifugen  
Fördermittel  
Mischanlagen für Klärschlämme  
Probenahmegeräte  
Schlamm-Entwässerungsanlagen  
Schnelldekanter

ingtec

Ihr Partner für Entsorgungs- und Verfahrenstechnik

ingtec

Absetz-Mulden  
Entwässerungs-Mulden  
Glas-Mulden  
Schlamm-Mulden  
Stadt-Mulden  
Mulden-Transportwagen  
Müllpressen

ingtec

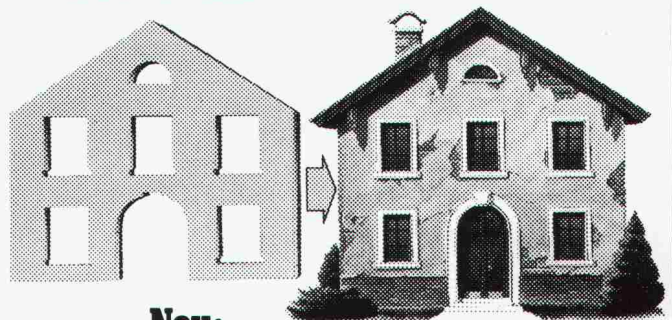
Sie finden uns auf der **PRO AQUA-PROVITA 83** in Halle 24, Stand 225.  
Wir freuen uns über Ihren Besuch.

ingtec ag

INGTEC AG RHEINFELDEN  
TELEFON 061-87 23 23  
4310 RHEINFELDEN

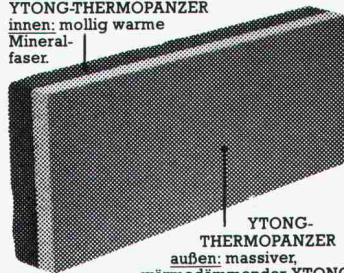
« YTONG bringt neue Ideen auf den Bau. »

## Die Wand für die Wand.



**Neu:**  
Der erste nachträgliche Wärmeschutz, der wirklich massiv ist.

YTONG-THERMOPANZER  
innen: mollig warme Mineral-faser.



YTONG-THERMOPANZER  
außen: massiver, wärmedämmender YTONG.

Modernisierung ohne Halbheiten.  
Der YTONG-THERMOPANZER macht mehr aus Ihrem Haus: energiesparender Wärmeschutz mit massiver, wertbeständiger Fassade.

**YTONG**  
THERMOPANZER

Innen warm, außen massiv.

**YTONG**  
ZÜRICH AG

Kernstrasse 37  
8004 Zürich  
Tel. 01 242 30 80

# USSI<sup>+</sup>

Vereinigung Schweizerischer Beratender Ingenieur- und  
Architektur-Gesellschaften

Donnerstag, 16. Juni 1983, 17.00 Uhr, Kursaal Bern

**USSI-Tagung 1983**

## Zukunftsperspektiven für junge Ingenieure und Architekten

Eintretensreferat

- Prof. Maurice Cosandey, Präsident des Schweizerischen Schulrates, Bern

Panelgespräch

- Michel Bonnard, Präsident der USSI, Lausanne (Leitung)
- Gilbert Coutau, Nationalrat, Genf
- Dr. Waldemar Jucker, Direktor des Bundesamtes für Konjunkturfragen, Bern
- Urs Lott, cand. El.-Ing. ETH, Zürich
- Hans-Rudolf A. Suter, Präsident des Verwaltungsrates Suter + Suter AG, Basel

# USSI<sup>+</sup>

**Eintritt frei**

Auskunft: USSI-Sekretariat, Seefeldstrasse 9, 8008 Zürich  
Telefon 01 / 47 91 14

**Werner Maag AG, Zeltweg 44**



8032 Zürich, Tel. 01/251 7580/81  
Telex 58675

## WM-ENTWÄSSERUNGSTECHNIK

<p><b>1 Dachwasserablauf aus Guss «PASSAVANT»</b> ein- oder zweiteilig, höhenverstellbar mit Aufsatzringen. Kugel- oder Flachrost, begehbar oder befahrbar, rund und quadratisch. Nicht nur Klebefläche, sondern kraftschlüssige Verbindung durch Flanschring. <b>Vom VSA empfohlen.</b> Mit senkrechtem oder seitlichem Abgang.</p>	<p><b>1</b></p>	<p><b>2</b></p>
<p><b>2 Bodenwasserablauf «PASSAVANT»</b> höhen- und seitenverstellbar; ein-, zwei- oder dreiteilig. Aufsatzstücke mit CrNi-Rosten. <b>Vom VSA empfohlen.</b> Abgang seitlich oder senkrecht.</p>		
<p><b>3 Fettabscheider «PASSAVANT»</b> Aus Guss, Stahl, GFK, Stahlbeton. 2 bis 40 l/s Leistung. Auch mit automatischer Spül- und Entleerungsvorrichtung. <b>Vom VSA empfohlen.</b></p>	<p><b>3</b></p>	<p><b>4</b></p>
<p><b>4 Öl- und Benzinabscheider «PASSAVANT»</b> 0,5 bis 500 l/s Leistung. Aus Guss, Stahl, Stahlbeton. Ölunfallsicherung, Alarmanlage. Nachreinigung durch Koaleszenzfilterstufe. <b>Vom VSA empfohlen.</b></p>		
<p><b>5 FI-Schachtabdeckungen aus ALUMINIUM und verzinktem Eisenblech</b> mit wählbarer Oberfläche, formschön, leicht und preisgünstig. Normalausführung und wasserdicht. Auch mit Riffelblechdeckel lieferbar. Begehbar und befahrbar bis 400 kN.</p>	<p><b>5</b></p>	<p>Adresse:</p> <hr/> <hr/> <hr/> <hr/> <p style="text-align: right;">SIA 60</p>

# NEUERSCHEINUNGEN beim SIA 1982 / 83

zu beziehen durch das SIA-Generalsekretariat, Postfach, 8039 Zürich

## NORMENWERK SIA

	Preis Fr.
177/1 Bemessung von Mauerwerkswänden unter Druckbeanspruchung - Empfehlung	52.-
180/4 Energiekennzahl - Empfehlung	32.-
181/3 Schallschutz in Bauten: Heizungs-, Lüftungs- und Klimaanlage - Empfehlung	32.-
196 Baulüftung von Untertagbauten - Empfehlung	72.-
229 Baugruben - Ausführung, Leistung und Lieferung - Empfehlung	32.-
381/3 Heizgradtage der Schweiz - Empfehlung	36.-
384/1 Warmwasser-Zentralheizungen - Technische Anforderungen - Empfehlung	42.-
384/2 Wärmeleistungsbedarf von Gebäuden - Empfehlung (ersetzt Empfehlung 380, Ausg. 1975)	100.-
384/21 Wärmeleistungsbedarf von Gebäuden - Anwendungsbeispiel	10.-
384/4 Kamine für Gebäudeheizungen, Querschnittbestimmung - Empfehlung	28.-

## ADMINISTRATIV-ORDNER SIA

### Werkverträge

1024 Werkvertrag für Generalunternehmer (mit Pauschal- oder Globalpreis) mit Erläuterungen	6.50
1025 Werkvertrag für Generalunternehmer (mit offener Abrechnung) mit Erläuterungen	6.50

### Formulare für die Berechnung des Wärmeleistungsbedarfs von Gebäuden gemäss Empfehlung 384/2 (Ausgabe 1982)

1084/1 Berechnungsformular mit Grundlagen und Zusammenfassung - A4-Doppelblatt	3.-
1084/2 Berechnungsformular des Wärmeleistungsbedarfs pro Raum - A4-Block à 50 Blätter	25.-

**Rabatt:** SIA-Mitglieder und Firmen, die im SIA-Verzeichnis der Projektierungsbüros eingetragen sind, geniessen für den eigenen Bedarf auf den angeführten Preisen eine Ermässigung von 40%, sofern nichts anderes vermerkt ist.

**Bestellung:** Bitte senden Sie mir folgende Publikationen gegen Nachnahme

### Normenwerk SIA

- |                                    |                                     |
|------------------------------------|-------------------------------------|
| <input type="checkbox"/> Ex. 177/1 | <input type="checkbox"/> Ex. 381/3  |
| <input type="checkbox"/> Ex. 180/4 | <input type="checkbox"/> Ex. 384/1  |
| <input type="checkbox"/> Ex. 181/3 | <input type="checkbox"/> Ex. 384/2  |
| <input type="checkbox"/> Ex. 196   | <input type="checkbox"/> Ex. 384/21 |
| <input type="checkbox"/> Ex. 229   | <input type="checkbox"/> Ex. 384/4  |

### Administrativ-Ordner SIA Werkverträge

- Ex. 1024  
 Ex. 1025

### Formulare

- Ex. 1084/1  
 Ex. 1084/2

Name und genaue Adresse (Postleitzahl):

\_\_\_\_\_  
\_\_\_\_\_  
\_\_\_\_\_  
\_\_\_\_\_

Telefon: \_\_\_\_\_

Für den Rabatt Zutreffendes ankreuzen:

- SIA-Mitglied  
 Eingetragen im SIA-Verzeichnis

Datum: \_\_\_\_\_

Unterschrift: \_\_\_\_\_

Einsenden an: SIA-Generalsekretariat, Postfach, 8039 Zürich

# Wenn Sie Wert darauf legen, dass Beton-Schäden sicher und termingerecht saniert werden – sollten Sie WÄNY zuziehen!

Denn wir sind Spezialisten für Beton-Sanierungen an:  
Tiefgaragen • Strassen und Brücken • Tunnels • Unterführungen • Silos • Fassaden • Balkonen • Freibädern • Kläranlagen • Industrieanlagen u.v.m.

Profitieren auch Sie von unserer Leistungsfähigkeit. Wählen Sie 052/25 95 25 – unverbindlich ist doch klar bei uns!

# WÄNY

831

**WÄNY AG · Abt. Bautechnik**  
8408 Winterthur · Wülflingerstr. 161  
Tel. 052/25 95 25

## Wenn Sie mit schmutzigen Abwässern nicht mehr klar kommen, bieten wir saubere Lösungen.

Biologische Kläranlagen für Einzelhäuser, Siedlungen und kleinere Gemeinden

Koaleszenzabscheider und Spaltanlagen speziell für Garagenbetriebe jeder Grösse

Schwerkraft-Mineralölabschneider mit selbsttätigem Abschluss für Abwässer aus Tankstellen, Umschlagplätzen, etc.

Favre & Cie AG,  
8304 Wallisellen, Tel. 01/830 42 62  
1897 Bouveret, Tel. 025/81 23 31



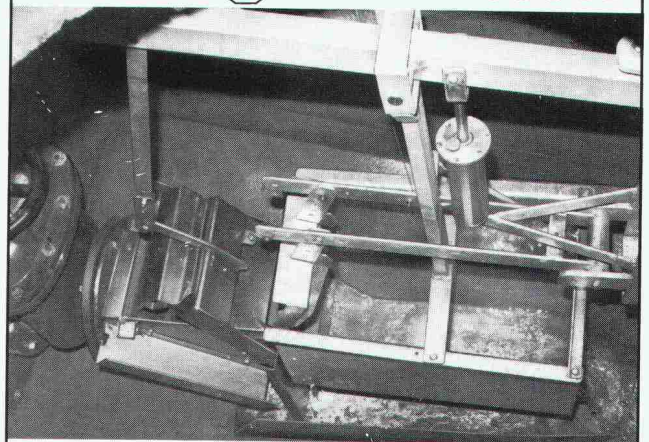
**PRO AQUA -  
PRO VITA 83**

Halle 26,  
Stand Nr. 565  
Tel. 061-26 45 24



**Wir schaffen Klarheit bei Abwasserproblemen**

## Die Drossel



### Die selbsttätige Regenwasser-Abfluß-Steuerung.

- Praktisch konstanter Abfluß bei beliebig großen Stauhöhen.
- Freier Mindestdurchgang von 200 mm.
- Ohne Fremdenergie und deshalb ohne Verkabelung.
- Solide Konstruktion. Edelstahlausführung. Quellfeste Kunststoffdichtungen. Vollgekapselte Edelstahlkugellager.
- Sichere Steuerung auch bei kleinen Abflüssen.
- Zwangsläufiges Freispülen von Feststoffen aus dem Drosselschlitz.
- Geringer Platzbedarf im Drosselschacht.



Baugesellschaft für Umweltschutzanlagen mbH  
Schwabenstraße 27 · 7117 Bretzfeld-Schwabbach  
Telefon 0 79 46/83 20



## Arconda-Bogenpflaster

ARCONDA – das naturale Bogenpflaster aus Betonsteinen, bei dem mit 3 Steinelementen die optische Wirkung einer Vielzahl von Einzelsteinen verschiedener Grösse erreicht wird.

**Tschümperlin – Ihr Spezialist – für Pflaster- und Verbundsteine!**

# A. Tschümperlin AG



Telefon 042-33 34 44  
Neuhof  
6340 Baar-Zug

Verlangen Sie unseren ausführlichen Prospekt!

Name: \_\_\_\_\_

Adresse: \_\_\_\_\_

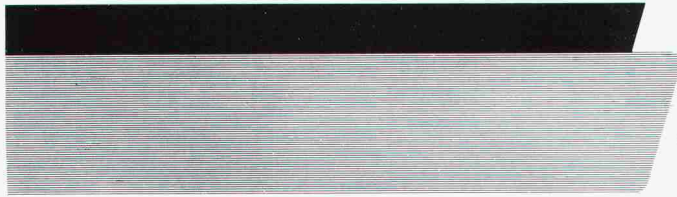
PLZ/Ort: \_\_\_\_\_

Bitte einsenden an: A. Tschümperlin AG, Baustoffe, Neuhof, 6340 Baar-Zug

I + A5

# Schicht für Schicht durchdacht, damit Sie sich darauf verlassen können.

Das Fassaden-Aussendämmsystem mit perfekter Technik  
und umfassender Beratung.



**Zwei Spezialisten,  
ein System.**

Sarna-Granol AG  
Hochhaus  
6060 Sarnen  
Telefon 041 66 68 66

## **Pfister AG für modernen Hallenbau**

Moderne Hallen – massgeschneidert  
für Sie. Aber deswegen nicht  
teurer! Stahlkonstruktionen, Dächer,  
Fassaden, Tore, Türen und Fenster.

Verlangen Sie unsere Dokumentation  
und Beratung.

**Pfister AG**

Hallenbau  
8575 Mauren  
072 44 20 20



**Nill Metallbau**  
8404 Winterthur  
Rudolf Diesel-Strasse 2  
Telefon 052 / 29 54 52

**Spülkippen\*** für RKB usw.

**Autarke Steuerung\***

dazu, ohne Fremdenergie

**Schwimmende Tauchwände\***

für saubere Vorfluter, gegen Öl

**Selbsttätiger Heber**

dazu für Spezialfälle

**Drosselschieber\***

schwimmergesteuert – immer verstellbar,  
verstopfungslos, kein Höhenverlust

**Siebe und Siebreinigung\***

mit Spülkippen

**Kanalstauwehre**

aufblasbar, schnellöffnend

**Realisierung**

gewünschter Einrichtungen

\* = Patent angemeldet oder erteilt

# **SCHICHTEX** GEGEN LÄRM

**SCHICHTEX**  
SW  
unbrennbar

**ZEMTEX**  
HOLZWOLLE-  
LEICHTBAUPLATTE

**BI-AKUSTIK-  
PLATTE**  
normal- und  
feinfaserig

**BI-PYRAMIDEN-  
SCHALLSCHLUCK-  
PLATTE**

**PLANOL-  
AKUSTIKPLATTE**  
unbrennbar

**Bau + Industriebedarf AG**

4104 Oberwil/BL Tel. 061 30 40 30

Wir suchen zur Ergänzung des Mitarbeiterstabes unserer Abteilung

### Stahlbau

## Bauingenieur mit Hochschulabschluss

für die selbständige Bearbeitung von Industrieprojekten im In- und Ausland.

Für einen unverbindlichen Kontakt steht Ihnen unser Herr Weber (Telefon 054 / 7 24 71, privat 054 / 7 46 27) gerne zur Verfügung.

21/4-f

**Tuschmid AG**

8500 Frauenfeld Tel. 054 7 24 71



**Die Unternehmung  
für Industrielles Bauen**

Wir sind die Schweizer Tochtergesellschaft eines bedeutenden international tätigen Unternehmens, welches auf dem Gebiet der thermischen Gebäudeisolierung mit dem Produkt FOAM-GLAS über ausgereifte Isoliersysteme für den gesamten äusseren Wärmeschutz der Gebäudehülle verfügt und in der Schweiz eine eigene Verkaufsgesellschaft, die PITTSBURGH CORNING SCHWEIZ AG, mit Sitz in Biel nebst Filialen in Zürich und Lausanne hat.

Für den beratenden Aussendienst suchen wir per sofort oder nach Übereinkunft zusätzliche Mitarbeiter für die Regionen BS, BL, AG, JU, BE, SO und die Zentralschweiz.

## Als Architekt oder Bauingenieur ETH/HTL

(oder gleichwertiges Profil aufgrund dokumentierter, fachspezifischer Erfahrung in ähnlicher Position),

werden Sie bei Bauprojekten mit hohen Anforderungen bezüglich schadenfreier Lebenserwartung, Architekten, Ingenieuren, Bauherren und Unternehmungen Problemlösungen auf der Basis unserer bekannten und bewährten Isoliersysteme für die gesamte Gebäudehülle beratend anbieten.

Für welche Anwendungsgebiete am Bau unsere Produkte besonders und am besten geeignet sind, hängt neben wirtschaftlichen Überlegungen auch von bauphysikalischen, energie- und anwendungstechnischen Aspekten ab.

Verhandlungen mit Unternehmern werden Sie bis zu den Vertragsabschlüssen führen.

Zu Ihrem Verantwortungsbereich gehören auch Fachreferate und das Verfassen spezifischer, technischer Publikationen.

Eine vielseitige, verkaufsorientierte Beratungstätigkeit für begeisterungsfähige Mitarbeiter mit hoher Einsatzbereitschaft und Eigeninitiativevermögen.

Die Funktion setzt eine Persönlichkeit mit dokumentierter Erfahrung im Umgang mit den Hauptverantwortlichen im Bauwesen voraus, verbunden mit einer kommerziellen Denkweise und begleitet vom Wunsch nach beruflichem Erfolg.

Sie stellen ebenfalls die Verbindung unserer Firma zu bauphysikalischen Beratungsfirmen, Behörden und Verbänden in Ihrem Akquisitionsgebiet her, vermitteln das firmeneigene «Know-how» und sind das Bindeglied zum technischen Innendienst.

### Wir erwarten:

- Die gesuchten Mitarbeiter in dieser selbständigen, vielseitigen und abwechslungsreichen Position werden als Vertrauenspersonen des Unternehmens, für die Förderung unserer Aktivitäten im Markt verantwortlich sein.
- Einsatzbereitschaft mit Resultatverantwortung, geprägt von Durchsetzungsvermögen und Verhandlungsgeschick.
- Sprache Deutsch (Französisch zusätzlich ist von Vorteil, jedoch keine Bedingung).
- Idealalter etwa 30-40 Jahre.

### Wir bieten:

- Die Anstellungsbedingungen sind attraktiv und entsprechen dem Leistungsprinzip des erfolgreich geführten Unternehmens.
- Der Wohnort kann sich irgendwo in der Verkaufsregion befinden.
- Überdurchschnittliche Sozialleistungen.
- Eine angenehme Team-Zusammenarbeit in einem modernen, zukunftsorientierten Unternehmen.
- Position mit Entwicklungsmöglichkeiten.

Die üblichen Bewerbungsunterlagen senden Sie bitte an

### PITTSBURGH CORNING (SCHWEIZ) AG

Oberer Quai 36, 2503 Biel, Tel. 032 / 23 55 55 / 56, zHd. Herrn J. Melchior oder Herrn Ch. Senn

23/B-h

# STEINER

Wir suchen ein paar zusätzliche, erfahrene, zuverlässige, initiativ

## Hochbautechniker / Hochbauzeichner

mit langjähriger Erfahrung in der Ausarbeitung von Plänen für anspruchsvolle Bauvorhaben. Einer unserer neuen Mitarbeiter sollte über mehrjährige Berufserfahrung in den USA verfügen. Dauerstellen, interessante Projekte.

Bitte setzen Sie sich telefonisch oder schriftlich mit uns in Verbindung, damit wir eine Besprechung vereinbaren und einander kennenlernen können (Tel. 01 / 301 10 10, Herrn Christen verlangen).

Karl Steiner AG  
Hagenholzstrasse 60  
Postfach  
8050 Zürich

22/03-g

# STEINER



**HELVETAS**  
Schweizer Aufbauwerk für Entwicklungsländer

sucht für das

## Hängebrückenprojekt in Nepal

einen

### dipl. Bau-Ing. ETH / Ing. Tech. HTL

#### Aufgaben:

- Planung, Vorbereitung und Überwachung der Durchführung einer Studie zur Festlegung eines Hauptwegnetzes in Nepal;
- Übernahme weiterer technischer Aufgaben im Bereiche Brückenbau und Brückenunterhalt.

#### Anforderungen:

- vertiefte Kenntnisse im Bereich Verkehrsplanung oder Regionalplanung und Ökonomie;
- Kenntnisse in Statik (Stahlbau) und Bodenmechanik;
- Mindestens 3 Jahre Arbeitserfahrung nach Diplomabschluss, vorzugsweise im Ausland;
- gute Englischkenntnisse, Bereitschaft, die einheimische Sprache Nepali zu lernen;
- Bereitschaft und Sinn für Mitarbeit in einem Team von Nepali und Schweizern;
- Körperliche Fitness und Bereitschaft, gelegentlich in sehr einfachen Verhältnissen zu leben.

#### Einsatzbeginn:

September 1983 oder nach Übereinkunft.

#### Wir bieten:

Mitarbeit in einem anspruchsvollen Projekt der Entwicklungszusammenarbeit, 6 Wochen Ferien pro Vertragsjahr, bezahlter Heimurlaub innerhalb Dreijahresvertrag, den Anforderungen entsprechenden Salär und gute Sozialleistungen.

Wenn Sie diese Tätigkeit interessiert, wenden Sie sich bitte mit den üblichen Bewerbungsunterlagen unter Kennwort «Nepal» an:

#### HELVETAS

Schweizer Aufbauwerk für Entwicklungsländer  
St.-Moritz-Strasse 15, 8042 Zürich

23/1-h



## Baudirektion der Stadt Bern Stellenausschreibung

Beim Hochbauamt der Stadt Bern ist die Stelle eines

### Architekten

(Architekt/Architektin HTL oder gleichwertige Ausbildung)

wieder zu besetzen.

Als Projektleiter sind Sie für die Planung und Abwicklung von städtischen Bauvorhaben zuständig. Sie werden Projektgrundlagen, Berichte und Kreditvorlagen zu erarbeiten sowie Bau- und Unterhaltsarbeiten zu planen und zu betreuen haben.

Ihre starke Persönlichkeit soll sich ausdrücken in Ihrem Verhandlungsgeschick, der Befähigung zur Zusammenarbeit und dem Beurteilungsvermögen in bautechnischen und architektonischen Fragen. Sie sollen kreativ und kritisch sein, Freude haben an selbständiger Arbeit und an einem grossen Verantwortungsbereich.

Weitere Auskünfte erteilt der Stadtbaumeister Ueli Laedrach, Telefon 031 / 64 68 54.

Handschriftliche Bewerbungen mit Foto, Lebenslauf, Zeugniskopien und Unterlagen über eigene Arbeiten sind zu richten an das Hochbauamt der Stadt Bern, Postfach 49, 3000 Bern 14.

Anmeldefrist: 18. Juni 1983

**Die Baudirektorin der Stadt Bern:  
Ruth Geiser - Im Obersteg**

23/8-h



Häusermann

## Tunnel-/Stollenbau

### Untertagbau

Eine bekannte Ingenieurunternehmung sucht durch uns einen auf den genannten Gebieten erfahrenen, etwa 30 bis 45jährigen

### Dipl. Bauingenieur ETH

als

## Bereichsleiter

Mit Elan und gutem Führungsgeschick betreuen Sie hier vor allem die folgenden Aufgaben:

- Akquisition und organisatorischer Aufbau des Bereiches
- koordinierende Steuerung und Ausführung der Projekte in bezug auf Kosten, Qualität und Termine
- Sicherstellung des technischen Know-how im Hinblick auf die Innovation im Angebot in Richtung Geothermie und andere interdisziplinäre Fachgebiete

Diese ausbaufähige Stellung bietet Ihnen die Möglichkeit, sich in vorzüglichem Arbeitsklima und unter erstklassigen Anstellungsbedingungen voll zu entfalten.

Alles Weitere möchte der Beauftragte, Herr Max Steiner, mit Ihnen anlässlich eines Treffens erörtern. Herr Steiner bürgt Ihnen persönlich für absolute Diskretion. Er leitet Informationen über Ihre Kontaktnahme nur mit Ihrem ausdrücklichen Einverständnis an den Auftraggeber weiter - bitte kontaktieren Sie ihn in der von Ihnen bevorzugten Form unter Kennziffer 7879.

## Häusermann + Co AG

Wirtschafts- und Unternehmensberatung  
Geschäftsbereich «Personal»

8035 Zürich, Stampfenbachstrasse 48  
Telefon 01-363 4141

23/2-h

## GEMEINDE MURI (AG)

### Stellenausschreibung

In Kürze tritt unser

#### Bauverwalter

in den Ruhestand. Als Nachfolger suchen wir einen **Baufachmann**, der die Leitung der Bauverwaltung (Hochbau, Tiefbau und Sekretariat) sowie des Bauamtes (Werkhof) übernimmt.

#### Anforderungen:

- gute Fachkenntnisse; mehrjährige Erfahrung im Hoch- oder Tiefbau und wenn möglich in der Ortsplanung;
- Führungsqualitäten; Verhandlungsgeschick und Organisationstalent; gute mündliche und schriftliche Ausdrucksweise; Sinn für Zusammenarbeit;

Dienstantritt nach Vereinbarung;

Für die Anstellung ist das Dienst- und Besoldungsreglement der Gemeinde Muri massgebend. Auskünfte erteilt die Gemeindekanzlei (Tel. 057 / 44 11 36).

Bewerbungen mit den üblichen Unterlagen sind bis zum 20. Juni 1983 an den Gemeinderat 5630 Muri (AG) erbeten.

5630 Muri, 18. Mai 1983

GEMEINDERAT

23/6-h

Für interessante Hochbau-Projekte suchen wir initiative und zuverlässige

### Stahlbeton-Zeichner (innen)

vorzugsweise mit einiger Praxis

**RINER + SÜESS AG**  
Dipl. Ingenieure ETH/SIA  
Aarau, 064 / 22 25 41 — Brugg, 056 / 41 44 44 — Muri, 057 / 44 18 18

23/5-h

Wir suchen

### erfahrenen Tiefbauzeichner oder Bauingenieur HTL

für Projektierungen und vor allem Bauleitungen im Bereiche Siedlungswasserbau.

Eintritt per sofort oder nach Vereinbarung.

Wir bieten eine interessante Tätigkeit in kleinem Team bei fortschrittlichen Anstellungsbedingungen.

**Ingenieurbüro  
Kost + Nussbaumer + Partner**  
Spitalstrasse 18  
6210 Sursee  
Tel. 045 / 23 11 55

23/14-h

Gesucht

### 1 begabter Entwurfsarchitekt 1 erfahrener Bautechniker oder Bauzeichner

Schriftliche Offerten an  
**Rudolf + Esther Guyer, dipl. Architekten BSA/SIA**  
Höhenweg 20, 8032 Zürich

Für die selbständige Bauleitung von Geschäfts- und Wohnbauten suchen wir erfahrenen, gewissenhaften

### Bauführer

Voraussetzung für diese anspruchsvollen und vielseitigen Tätigkeiten sind:

- gute bautechnische Grundausbildung
- einige Jahre Berufserfahrung
- initiatives und speditives Arbeiten
- Sicherheit im mündlichen und schriftlichen Ausdruck, Ausmass und Rechnungswesen
- Organisationstalent

Qualifiziertem Fachmann bieten wir Dauerstelle, fortschrittliche Sozialleistungen und den Fähigkeiten entsprechendes Salär.

Handschriftliche Bewerbungen mit Lebenslauf und Zeugniskopien senden Sie bitte an:

**Heinrich Büchel, Arch. SIA**  
Wartenbergstr. 45, 4052 Basel

23/13-h

## Stellengesuche

### Bauingenieur HTL

in ungekündigter Stellung, mit 3 Jahren Praxis in Hoch- und Brückenbau sowie Bauleitung sucht neue Stelle im Raum Thun - Bern - Biel.

Offerten sind erbeten unter Chiffre E-05-301521, Publicitas, 3001 Bern.

23/9-h

### Bauleiter

mit guten Referenzen in Devisierung, Bauleitung, Abrechnung von Wohn- und Industriebauten sucht freie Mitarbeit.

Offerten 1022 Zf ofa Orell Füssli Werbe AG, Holbeinstr. 30, 8022 Zürich

18/07-c

Initiativer

### Bauleiter

39 Jahre, Pfäffikon/SZ, mit langjähriger Erfahrung im Hochbau, sucht neue Stelle für die Bearbeitung von KV, Submissionen, Verträge, örtliche Bauleitung, Abrechnung usw. Raum Zürich bis Ziegelbrücke wird bevorzugt. Evtl. freie Mitarbeit.

Eintritt per 2. August 1983, evtl. früher möglich.

Offerten unter Chiffre SIA 602 an IVA AG, Postfach, 8032 Zürich.

### Architekt-Techniker HTL

38, mit langjähriger Erfahrung in Planung und Bauführung, sucht interessante Stelle in Zürich und Umgebung.

Offerten unter Chiffre SIA 605 an IVA AG, Postfach, 8032 Zürich.

23/12-h

### Dipl. Bauingenieur ETH

Abschluss 80, Vertiefungsrichtung Wasserwirtschaft wie auch Grund- und Strassenbau, sucht neue Beschäftigung.

Kontaktnahme bitte unter Chiffre SIA 603 an IVA AG, Postfach, 8032 Zürich.

23/3-h



## Öffentliche Ausstellung

### Projektwettbewerb Kantonsschule Rychenberg, Winterthur Ergänzungsbauten

Die Direktion der öffentlichen Bauten des Kantons Zürich stellt die vier aufgrund des Wettbewerbes überarbeiteten und von der Expertenkommission beurteilten Entwürfe in der Aula der Kantonsschule Rychenberg, Rychenbergstrasse 110, 8400 Winterthur, von Samstag, 28. Mai bis Samstag, 4. Juni 1983, öffentlich aus.

Öffnungszeiten: jeweils 13.00 Uhr bis 18.30 Uhr.

**Direktion der öffentlichen Bauten  
des Kantons Zürich**

23/7-h

### Unternehmungs- geist

ist eine wirtschaftliche Lebensäusserung, die sich zweckmässig auch durch Anzeigen im «Schweizer Ingenieur und Architekt» verkörpert.



### Baustatikprogramme auf Commodore und Sirius

Durchlaufträger, ebene und räumliche Stab- und Fachwerke, elast. geb. Balken, Trägerrost, Finite-Element-Platten usw.

**Wulf Seele**, Ing. SIA, Flurstr. 44, 2544 Bettlach, 065 / 55 21 43

13/08-g

Gut ausgewiesenes Ingenieurbüro im Kanton Zürich sucht wegen Terminverschiebungen kurzfristig

### Zeichnerarbeiten

von überlasteten Kollegen. Günstige Konditionen und fachmännische Arbeiten werden zugesichert.

Anfragen unter Chiffre SIA 604 an IVA AG, Postfach, 8032 Zürich

23/4-h

### Ihr Partner

#### für sämtliche Blecharbeiten

wie Fensterbänke, Tüzzargen, Elektroschränke sowie für allgemeine Bauschlosserarbeiten.

#### Unser Maschinenpark:

##### Schlosserei

Scheren 3×2500  
Koordinaten – Nibbeln 3 mm  
Abkanten 3×2500  
mit CNC-Steuerung  
Schneidbrennen  
Schweissen, Hartlöten

##### Mech. Werkstatt

Drehen – Ø 500×1500  
mit Eilgängen  
Fräsen 1150×350  
mit Digitalanzeige  
Bohren radial MK 3  
Flachsleifen 200×600

#### rieder apparatebau ag, urdorf

Birmensdorferstrasse 16, 8902 Urdorf, Telefon 01/734 52 11

19/1-d

Der nahtlose, dauerhafte Schutz für Türen, Fenstersimse, Schalteranlagen, Pultplatten, Sitz-

bänke usw., auch für Feuchträume. Jede beliebige sogar dreiseitig gerundete Form möglich.

## Polyester- Mantel (2–3 mm dick) für Holzbauteile



absolut wasserfest ●  
hygienisch ● zähelastisch  
● fühlt sich warm an ●  
keine Alterung ● alle  
Unifarben möglich

Dokumentation und unverbindliche Beratung durch:

**Orsopal AG**  
5742 Kölliken  
064 43 11 21

**orsopal**

▲ Beispiel: wasserfeste Türen

## Stellen- und Gelegenheits-Anzeigen

### Tarif

#### Stellenangebote und Ausschreibungen

#### Ermässigter Preis für Stellengesuche

1/1-Seite 185×260 mm Fr. 1350.—	1/6-Seite 90×84 mm Fr. 275.—	1/12-Seite 90×40 mm Fr. 125.—
1/2-Seite 90×260 mm Fr. 710.—	1/8-Seite 90×62 mm Fr. 215.—	1/16-Seite 90×29 mm Fr. 93.—
1/3-Seite 90×172 mm Fr. 485.—	1/12-Seite 90×40 mm Fr. 150.—	1/24-Seite 90×21 mm Fr. 65.—
1/4-Seite 90×128 mm Fr. 375.—		

Chiffregebühr Fr. 6.—, Ausland Fr. 8.—

Für Stellengesuche wird Vorauszahlung verlangt.

Anzeigenschluss: Mittwoch der Vorwoche, 10 Uhr

**IVA AG für internationale Werbung, 8032 Zürich**  
Mühlebachstrasse 43, Tel. 01 / 251 24 50, PC 80-32735

Filiale:  
1004 Lausanne, 19, av. de Beaulieu, Tel. 021 / 37 72 72

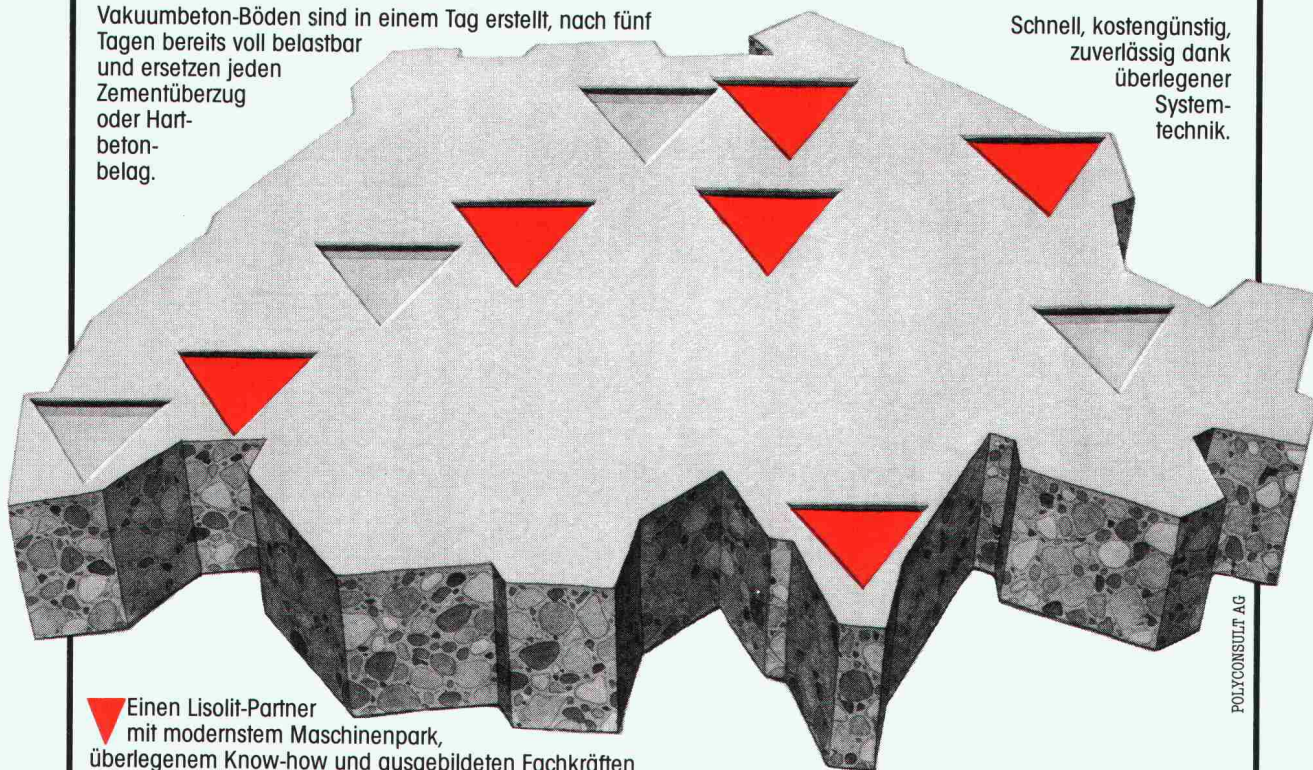
00-b

# LISOLIT ®

# Vakuumbeton für bessere Industrie-Böden

Vakuumbeton-Böden sind in einem Tag erstellt, nach fünf Tagen bereits voll belastbar und ersetzen jeden Zementüberzug oder Hartbetonbelag.

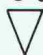
Schnell, kostengünstig, zuverlässig dank überlegener Systemtechnik.



POLYCONSULT AG

 Einen Lisolit-Partner mit modernstem Maschinenpark, überlegenem Know-how und ausgebildeten Fachkräften finden Sie auch in Ihrer Nähe:

- 1003 Lausanne G. Tonello SA, rue de Genève 79, Tel. 021/24 22 58
- 3123 Belp LISOLIT AG, Mühlestr. 4, Tel. 031/81 44 11
- 6048 Horw LIMASOL AG, Allmendstr. 24, Tel. 041/42 25 51
- 8953 Dietikon Jean Schmid Unterlagsböden AG, Badenerstr. 13, Tel. 01/740 40 01
- 6904 Lugano Calcestra SA, Casella Postale 27, Tel. 091/51 00 54
- 9403 Goldach BEVAC-Vakuumbeton AG, Rietbergstr. 53, Tel. 071/41 46 43

 An den folgenden Orten finden Sie schon bald einen LISOLIT-Partner: Genf, Fribourg, Aarau, Chur

# LISOLIT ®

## Systemtechnik für Vakuumbeton

Lisolit AG, CH-3123 Belp

## Der Weg zur «grünen» Stützmauer führt über

### SILIDUR

mit dem



# SILIDUR



Hersteller in der ganzen Schweiz — Zentrale Kontaktstelle:

STEINER SILIDUR AG 8450 ANDELFINGEN TEL. 052 / 41 10 21



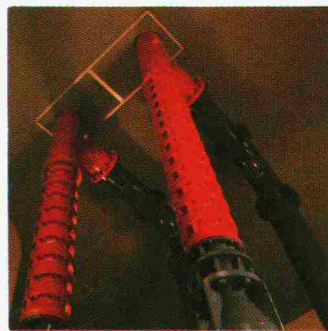
# *Auf die Dauer die sparsamste Lösung*



## Wasserversorgung. Trink- wasseraufbereitung.

Für die Lösung von Wasserversorgungs- und Trinkwasseraufbereitungs-Problemen von einzelnen Häusern, Weilern, Siedlungen, Dörfern, Überbauungen, Städten oder Industriegebieten steht Ihnen die Firma Bieri schon in der Planungsphase mit erfahrenen Mitarbeitern zur Verfügung. Der richtige Einsatz von Biral Hoch- und Niederdruck-Zentrifugal-Pumpen, Druckwasserautomaten, Wasseraufbereitungsanlagen, Tauchmotorpumpen oder Bohrlochpumpen zahlt sich im wirtschaftlichen Betrieb solcher Anlagen aus.

Biral – auf die Dauer die sparsamste Lösung.



 **Biral**   
**Die Präzision aus  
der Schweiz**

Ausführliche, kostenlose  
Information und Beratung  
durch:

**Bieri Pumpenbau AG**  
**Biral International**  
**CH-3110 Münsingen**  
**☎ 031-92 92 11**

CH-8005 Zürich  
☎ 01-44 30 66

**Besuchen Sie uns an der PRO AQUA  
(7.-10.6.1983) in Basel:**  
Halle 25, Stand 25437