

# Hinweise zum Nachweis der Standsicherheit von Rahmen aus Stahlbeton

Autor(en): **Kammenhuber, Jürgen**

Objekttyp: **Article**

Zeitschrift: **Schweizer Ingenieur und Architekt**

Band (Jahr): **101 (1983)**

Heft 7: **Prof. Dr. Bruno Thürlimann zum 60. Geburtstag II.**

PDF erstellt am: **19.09.2024**

Persistenter Link: <https://doi.org/10.5169/seals-75066>

## **Nutzungsbedingungen**

Die ETH-Bibliothek ist Anbieterin der digitalisierten Zeitschriften. Sie besitzt keine Urheberrechte an den Inhalten der Zeitschriften. Die Rechte liegen in der Regel bei den Herausgebern.

Die auf der Plattform e-periodica veröffentlichten Dokumente stehen für nicht-kommerzielle Zwecke in Lehre und Forschung sowie für die private Nutzung frei zur Verfügung. Einzelne Dateien oder Ausdrucke aus diesem Angebot können zusammen mit diesen Nutzungsbedingungen und den korrekten Herkunftsbezeichnungen weitergegeben werden.

Das Veröffentlichen von Bildern in Print- und Online-Publikationen ist nur mit vorheriger Genehmigung der Rechteinhaber erlaubt. Die systematische Speicherung von Teilen des elektronischen Angebots auf anderen Servern bedarf ebenfalls des schriftlichen Einverständnisses der Rechteinhaber.

## **Haftungsausschluss**

Alle Angaben erfolgen ohne Gewähr für Vollständigkeit oder Richtigkeit. Es wird keine Haftung übernommen für Schäden durch die Verwendung von Informationen aus diesem Online-Angebot oder durch das Fehlen von Informationen. Dies gilt auch für Inhalte Dritter, die über dieses Angebot zugänglich sind.

# Prof. Dr. Bruno Thürlimann zum 60. Geburtstag

## II.

### Hinweise zum Nachweis der Standsicherheit von Rahmen aus Stahlbeton

Von Jürgen Kammenhuber, Zollikerberg und Aachen

Dieser Beitrag möge als Orientierungshilfe zur statischen Beurteilung von Stahlbetonrahmen dienen. Zunächst werden Entscheidungskriterien zur räumlichen Steifigkeit genannt, gefolgt von einer Übersicht zu den Berechnungsverfahren der Theorie 2. Ordnung auf der Grundlage der Elastizitätstheorie. Anschliessend werden Möglichkeiten dargestellt, die Besonderheiten des Baustoffes Stahlbeton unter Beachtung der Sicherheitserfordernisse im Standsicherheitsnachweis zu berücksichtigen.

La présente contribution fournit un guide destiné à l'analyse des cadres de béton armé. On recommande de contrôler tout d'abord l'efficacité des éléments stabilisateurs contre le déversement latéral. On passe ensuite en revue les méthodes permettant l'analyse du second ordre des cadres élastiques. On décrit enfin les moyens d'introduire les effets non-linéaires engendrés par le comportement du béton armé ainsi que les exigences de sécurité à l'état de charge ultime.

This paper gives guidance in the analysis of reinforced concrete frames. A check of the efficiency of the restraints to sway is recommended, followed by a survey of the methods of carrying out second-order analyses of elastic frames. Ways of including non-linear effects due to the non-linear behavior of reinforced concrete are described, as are the safety requirements at the ultimate load state.

#### Einführung

Zur Beurteilung der Standsicherheit von Rahmentragwerken, wie sie im Hoch-, Industrie- und Brückenbau häufig vorkommen, ist bisweilen eine Berechnung nach der Theorie 2. Ordnung erforderlich. Hierbei ist auch das *nicht-lineare Materialverhalten* zu beachten, das sich unter der Einwirkung von überhöht gedachten Lasten und anderen Sicherheitsannahmen infolge allfälliger Rissebildung, nichtlinearer Verteilung der Betonspannungen in den Querschnitten, örtlichem Fließen der Bewehrung usw. einstellen kann.

Die einschlägige Forschung und das Normenwesen sind so stark in Entwicklung begriffen, dass es dem praktisch tätigen Ingenieur schwerfällt, den Überblick zu behalten. Es soll versucht wer-

den, aus heutiger Sicht in allgemein verständlicher Form Hinweise zu geben, die eine Untersuchung von Stahlbetonrahmen erleichtern. Die Begriffe und Bezeichnungen wurden in Anlehnung an die noch gültige Fassung der Norm SIA 162 [1] und der zugehörigen Richtlinie 35 [2] gewählt.

#### Systemverhalten

Sobald *schlanke Druckglieder* vorhanden sind oder eine *wirksame Bauwerksaussteifung* fehlt, ist das Gleichgewicht am verformten System zu formulieren. Allein dadurch wird der Zusammenhang zwischen Lasten und Schnittkräften bereits nichtlinear.

#### Unverschiebliche Systeme

Ein System wird als unverschieblich be-

zeichnet, wenn seine Knoten bei der Belastung unter der Annahme dehnstarrer Stäbe ihre ursprüngliche Lage beibehalten. Auch dürfen Systeme mit hinreichend kleinen Knotenverschiebungen noch als unverschieblich gelten. Ein Hinweis zur *Kontrolle* der Unverschieblichkeit wird im Abschnitt 15.8.1 der DIN 1045 [3] gegeben. Danach können Tragsysteme als unverschieblich angenommen werden, wenn Wandscheiben oder Treppenhaus-schächte als lotrechte aussteifende Bauteile vorhanden sind und der Kennwert

$$\lambda_v = h \cdot \sqrt{\frac{\sum N}{\sum E_b I_b}}$$

mit  $h$  = Gesamthöhe der Aussteifung  
 $\sum N$  = Gesamtlast der auszustei-fenden Geschosse  
 $\sum E_b I_b$  = Summe der Biegesteifigkeit aller lotrechten Bauteile

die nachstehenden Werte  $\max \lambda_v$  nicht übersteigt.

Zahl der Geschosse	1	2	3	4	und mehr
$\max \lambda_v$	0,3	0,4	0,5		0,6

Bezüglich allfälliger Stabilitätsminde-rung aus Fundationsverformung, Ge-bäuderotation im Grundriss und nicht-linearem Materialverhalten siehe *MacGregor*, Kapitel 8 in [27].

Die lotrechten aussteifenden Bauteile müssen die Beanspruchungen aus sämtlichen planmässigen Horizontallasten und aus den unplanmässigen Lotabwei-chungen sowie alternativ zu den Wind-lasten auch die horizontalen Katastrophenlasten aufnehmen können. Schon aus wirtschaftlichen Gründen sollte man beim Entwurf von Rahmentrag-werken bestrebt sein, durch konstruktive Massnahmen wenn möglich eine Unverschieblichkeit des Systems zu erreichen. Bei den als unverschieblich zu

betrachtenden Systemen liefern nur die *Ausbiegungen* zwischen den Knoten einen Beitrag 2. Ordnung. Man vergleiche hierzu die gestrichelt gezeichnete Verformungsfigur in Bild 1.

Mit den Bezeichnungen gemäss Bild 2 ergeben sich am sogenannten *Grundstab* die Biegemomente nach der Theorie 2. Ordnung zu

$$M^{II} = M^I - N' \cdot w$$

wobei  $M^I$  das Biegemoment desselben Stabes nach der Theorie 1. Ordnung ist. Alle Biegemomente verstehen sich wie auch die Normalkräfte  $N'$  unter  $s_1$ -fachen Lasten und  $s_1$ -fachen sonstigen Einwirkungen.  $s_1$  ist der sogenannte *Lastfaktor* (vgl. [1, 2]).

Wenn die Stabendmomente und die Druckkraft  $N' < 0$  bekannt sind, lassen sich bei linearem Materialverhalten alle Zwischenwerte für  $M^{II}$  geschlossen angeben zu

$$M^{II}(x) = \alpha(\xi) \cdot M_i + \alpha'(\xi) \cdot M_j + \beta(\xi) \cdot p\ell^2$$

$$\xi = \frac{x}{\ell}, \quad \xi' = 1 - \xi$$

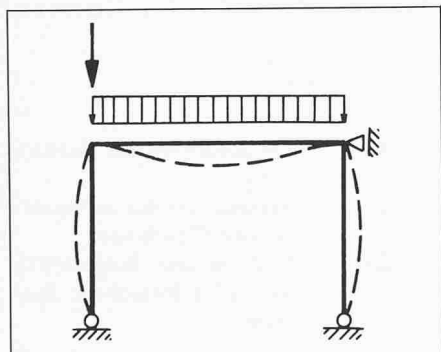


Bild 1. Unverschieblicher Rahmen mit seiner Verformungsfigur

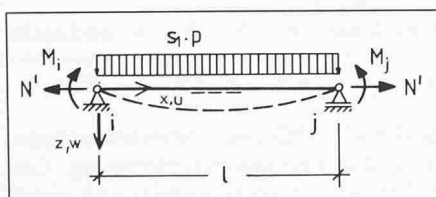
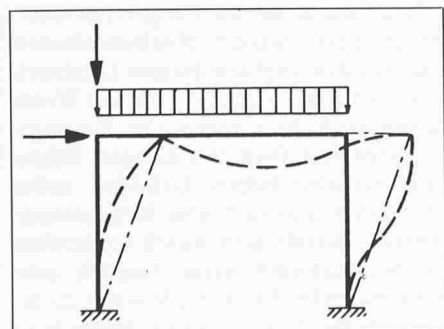


Bild 2. Bezeichnungen am Grundstab

Bild 3. Verschieblicher Rahmen mit seiner Verformungsfigur



$$\alpha(\xi) = \frac{\sin(\lambda' \xi')}{\sin \lambda'}$$

$$\alpha'(\xi) = \frac{\sin(\lambda' \xi)}{\sin \lambda'}$$

$$\beta(\xi) = \frac{1}{\lambda'^2} \cdot \left[ \frac{\sin(\lambda' \xi) + \sin(\lambda' \xi')}{\sin \lambda'} - 1 \right]$$

Bezüglich der Stabkennzahl  $\lambda'$  siehe weiter unten. Sind statt der Stabendmomente die Endverdrehungen  $\varphi_i$  und  $\varphi_j$  bekannt, so lassen sich die ersten mit Hilfe der sogenannten *Stabilitätsfunktionen* (vgl. [4]) aus den letzten folgendermassen bestimmen:

$$M_i = \frac{EI}{\ell} \cdot [s' \varphi_i - t' \varphi_j] - e' \cdot \frac{p\ell^2}{12}$$

$$M_j = \frac{EI}{\ell} \cdot [s' \varphi_j - t' \varphi_i] - e' \cdot \frac{p\ell^2}{12}$$

für den beidseitig biegesteif angeschlossenen Stab bzw.

$$M_i = \frac{EI}{\ell} \cdot c' \cdot \varphi_i - f' \cdot \frac{p\ell^2}{8}$$

für den nur bei  $i$  biegesteif angeschlossenen Stab. Hierbei seien  $\varphi_i$  und  $\varphi_j$  jeweils positiv in Richtung positiver Stabendmomente  $M_i$  und  $M_j$  (siehe Bild 2). Die Veränderung der Biegemomente gegenüber denen der Theorie 1. Ordnung hängt wesentlich von der Stabkennzahl

$$\lambda' = \ell \cdot \sqrt{\frac{|N'|}{EI}}$$

ab. Für  $\lambda' = \pi$  ergeben sich unendlich grosse Momente. Die Stabkraft  $N'$  entspricht dann der sogenannten *Euler-Last* für den *Euler-Fall 2* (Knicklast des beiderseits gelenkig gelagerten Druckstabes).

Wenn es sich bei  $N'$  um eine Zugkraft (positiver Wert) handelt, ist in den Gleichungen für  $\alpha, \beta, s', t', c', e'$  und  $f'$  die Stabkennzahl  $\lambda'$  zu ersetzen durch  $i \cdot \lambda'$  wobei  $i^2 = -1$ .

### Verschiebliche Systeme

Sind *Aussteifungen der Rahmen unerwünscht* bzw. gemäss obigem Kriterium nur *unzureichend*, liegen verschiebliche Systeme vor. Bei der Berechnung solcher Systeme liefern sowohl die *Stabausbiegungen zwischen den Knoten* (das sind die Abweichungen der in Bild 3 gestrichelt eingetragenen Biegelinie gegenüber der strichpunktiert gekennzeichneten Sehnenfigur) als auch die *Knotenverschiebungen* einen Beitrag 2. Ordnung. Häufig ist jedoch - z.B. bei starken Verschieblichkeiten oder hohen Systemen - der Anteil infolge der Stabkrümmung klein gegenüber dem infolge der Stabverdrehung, und es kann dann der Einfluss der Ausbiegungen zwischen den Knoten vernachlässigt werden.

### Verfahrensübersicht

Die Einflüsse der Theorie 2. Ordnung werden auf der Grundlage *linearen Materialverhaltens* im wesentlichen in folgenden Verfahren erfasst:

*Ersatzstabverfahren*, wobei nach Ermittlung der Knicklänge die weitere Untersuchung an einem aus dem wahren System herausgelöst gedachten Ersatzstab gleicher Knickgefahr (vgl. *Kammenhuber* [5], S. 132 ff.) geführt wird (insbesondere für unverschiebliche Systeme zu verwenden, sonst nur, wenn System genügend gross und regelmässig);

*Kraftgrössenverfahren der Theorie 2. Ordnung* (nur bei unverschieblichen Systemen zu empfehlen);

*Cross-Verfahren der Theorie 2. Ordnung*, dargestellt z.B. von *F. Bleich* [6] unter Verwendung von «Stabilitätsfunktionen» ähnlich den Formulierungen von *Chwalla* [7];

*Drehwinkelverfahren der Theorie 2. Ordnung* (insbesondere auch für verschiebliche Systeme). Die Grundzüge wurden bei *Klöppel/Friemann* [8] dargestellt. Die Hilfswerte hat *Chwalla* tabelliert [4];

*Gemischte Verfahren der Theorie 2. Ordnung*, vergleiche *Hees* [9], *Oxford* [10] u.a.;

*Näherungsverfahren* (insbesondere für verschiebliche Systeme bei Vernachlässigung der Ausbiegungen zwischen den Knoten, Gruppe der *P-Δ-Verfahren*, *ΔH-Verfahren* oder *N-a-Methode*) vergleiche z.B. *Klöppel/Friemann* [8], Heft 220 [11], *Wood/Beaulieu/Adams* [12] und *CEB/FIP Manual* [13].

Diese Verfahren setzen in der Regel stabweise Konstanz der Biegesteifigkeiten und Normalkräfte voraus. Trifft diese Bedingung nicht zu, kann man durch gezieltes Einschalten weiterer Zwischenknoten Stäbe mit näherungsweise konstanten Biegesteifigkeiten und Normalkräften erzeugen. Dieser Weg ist jedoch u.U. wegen der damit verbundenen grossen Anzahl von Unbekannten nachteilig.

Im Zusammenhang mit dieser Verfahrensübersicht ist noch zu bemerken, dass unter Umständen statt eines Nachweises am Gesamtsystem auch die Untersuchung von *repräsentativen Teilsystemen* ausreicht. Zur Festlegung wirklichkeitsnaher Teilsysteme bedarf es einiger Erfahrung.

### Materialverhalten

Bild 4 zeigt die nichtlineare Momenten-Krümmungsbeziehung eines Stahlbe-

tonquerschnittes, in diesem Falle für eine kleine, konstant gehaltene Normalkraft, unter der das anwachsende Biegemoment zum Aufreißen des Querschnittes führt. Der Momentenverlauf längs eines Rahmenstabes bewirkt demnach eine Veränderlichkeit der Biegesteifigkeit über die Stablänge. Diese nichtlinearen Zusammenhänge lassen sich zwar für vorgegebene Spannungs-Dehnungs-Beziehungen relativ einfach ermitteln, doch führt deren numerische Berücksichtigung in der weiteren Berechnung zu grossem Aufwand, der sich nur durch entsprechende Computer-Programme (vgl. z.B. Aas-Jakobsen/Grenacher [14] oder CEB/FIB Manual [13]) bewältigen lässt.

Man sollte aber versuchen, durch vertretbare Idealisierungen den Umfang der Berechnung so weit wie möglich zu reduzieren. Im folgenden seien einige hierzu geeignete Möglichkeiten genannt.

Es ist z.B. möglich, die oben verwendeten Beiwerte  $s'$ ,  $t'$ ,  $c'$  usw. des Drehwinkelverfahrens 2. Ordnung, wie sie in [4] tabelliert sind, durch entsprechende Beiwerte für Stahlbetonstäbe zu ersetzen. Soll jedoch der veränderliche Steifigkeitsverlauf längs eines Stabes wirklichkeitsnah erfasst werden, bedarf es einer grossen Anzahl von Parametern, um den Einfluss verschiedener Bewehrungsanordnungen und variabler Momentenverläufe berücksichtigen zu können. Entsprechende Tabellen sind von J. Breuer [15] erarbeitet worden. Für den praktischen Gebrauch sind sie aber wohl zu umfangreich.

Als weitere Möglichkeit bietet sich an, die Momenten-Krümmungslinien abschnittsweise durch Geraden zu ersetzen. In Bild 5 ist ein dabei entstehender Polygonzug dargestellt. Jede Gerade des Polygons gibt durch ihre Neigung den Wert der zugehörigen Biegesteifigkeit sowie durch den Schnittpunkt ihrer Verlängerung mit der Abszissenachse die entsprechende rechnerische Vorkrümmung an. Wählt man zudem die Stabeinteilung in der in Bild 5 a angegebenen Weise, indem man die Polygonpunkte auf die Momentenlinie projiziert, erhält man Stabteile mit konstanten Biegesteifigkeiten. Da durch dieses Vorgehen eine Approximationsstufe übersprungen wird, trifft eine Konvergenzbeschleunigung ein (Verfahren von H. U. Litzner [16]).

Die den Biegesteifigkeiten zugehörigen rechnerischen Vorkrümmungen können in Standard-Computer-Programmen als fiktive Temperaturverläufe verarbeitet werden. Der Nachteil dieser Vorgehensweise besteht darin, dass man je Iterationsschritt die Stabeinteilung

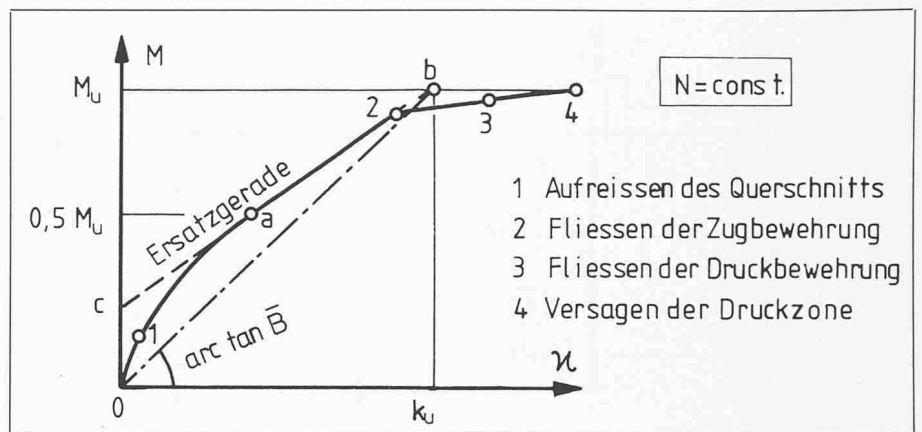


Bild 4. Typische Momenten-Krümmungsbeziehung eines Stahlbetonquerschnittes

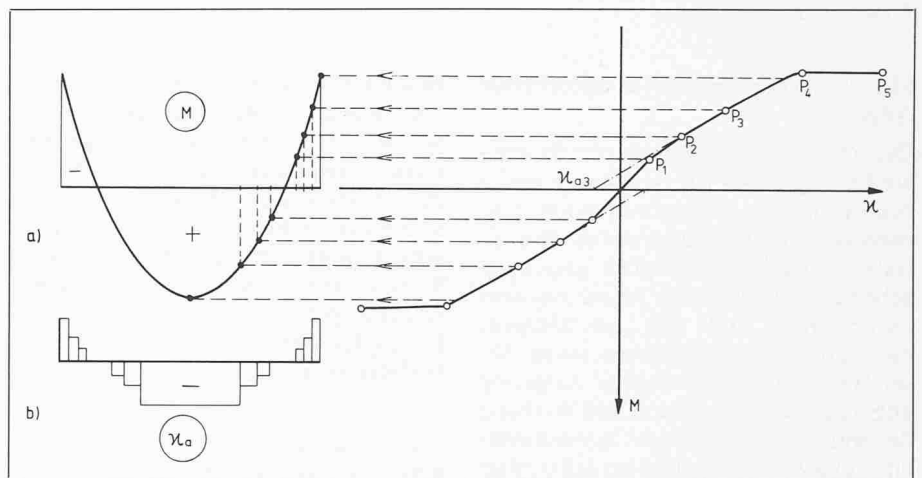


Bild 5. Polygonale Momenten-Krümmungsbeziehung  
a) Biegemomente und Vorgang der Stabeinteilung. b) Zugehörige rechnerische Vorkrümmungen

lung ändern muss, was sich aber durch eine entsprechende Programmergänzung regeln lässt.

Gute Resultate erzielt man auch bereits, wenn analog der eben beschriebenen Verfahrensweise die Momenten-Krümmungslinie, wie in Bild 6 dargestellt, durch nur drei Geraden je Vorzeichenbereich approximiert wird. Die Bilder 7 und 8 zeigen an einem Beispiel den Verlauf der endgültigen Momente sowie die der Berechnung zugrunde gelegte Abschnittseinteilung der Stäbe einschliesslich der Verteilung der Biegesteifigkeiten und der zugehörigen rechnerischen Vorkrümmungen. Auch dieser Aufwand ist aber wohl nur bei kleinen Systemen vertretbar.

Nach dieser Beschreibung möglicher Verfahrensweisen ist erkennbar, dass der eigentliche Durchbruch zum ingenieurmässigen Vorgehen erst dann gegeben ist, wenn man zu stabsweise konstanten Biegesteifigkeiten zurückkehrt, die den vorhandenen Verhältnissen in bezug auf Beanspruchungsart und Bewehrungsanordnung angepasst sind. Die Richtlinie 35 (1976) [2] zur Norm

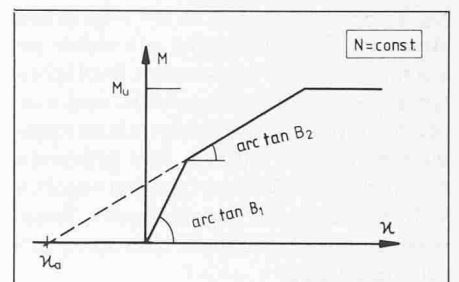
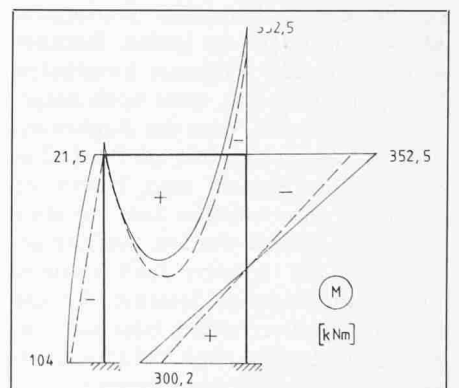


Bild 6. Sogenannte bilineare Momenten-Krümmungsbeziehung

Bild 7. Ermittelter Momentenverlauf für einen verschieblichen Rahmen. (Die Momente nach Theorie 1. Ordnung sind gestrichelt eingetragen)



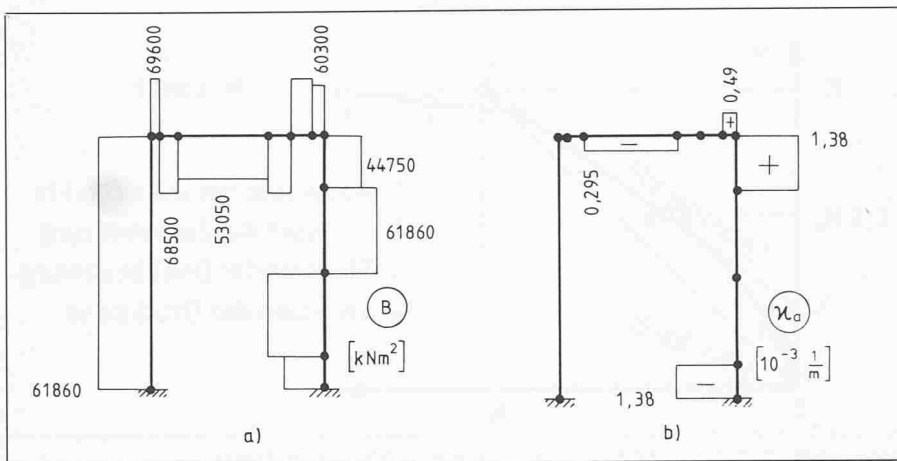


Bild 8. Grundlagen entsprechend Bild 6  
a) Endgültige Stabeinteilung zu Bild 7 mit den an-  
gesetzten Biegesteifigkeiten

b) Zugehörige rechnerische Vorkrümmungen

SIA 162 (1968) [1] enthält entsprechende Angaben.

Die nach dieser Richtlinie berechneten Steifigkeiten sind für den jeweils meist beanspruchten Querschnitt eines Einzelstabes ermittelt. Liegt nur ein Einzelstab vor, ist diese Steifigkeit ausschlaggebend. Handelt es sich jedoch bei dem untersuchten Stab um ein Element eines grösseren Stabsystems, so ist dieser Wert der Biegesteifigkeit zu gering angesetzt, da die aussteifende Wirkung der weniger ausgenutzten Systembereiche auf diesen Stab nicht berücksichtigt ist.

Für die Berechnung von Stabsystemen empfiehlt sich daher die Verwendung von wirksamen Steifigkeiten, wie sie in [5], S. 149 bzw. in [11], S. 114 angegeben sind. Als Einschränkung gilt dabei jedoch, dass diese wirksamen Steifigkeiten nur bei genügend grossen und ausreichend regelmässigen Systemen angewendet werden dürfen. Die grösseren rechnerischen Schwierigkeiten ergeben sich demnach bei den kleineren Systemen, wenn diese schlank oder stark verschieblich sind.

Für solche Systeme empfiehlt es sich, mit einer stabweise konstanten Biegesteifigkeit  $\bar{B}$  zu rechnen, wie sie in Bild 4 durch die dort eingetragene strichpunktirierte Verbindung der Punkte O und b gegeben ist. Die der Festlegung des Punktes b dienenden Wertepaare  $M_{ip}$ ,  $k_{ii}$  sind in [11] zu finden. Rechnet man mit diesen stabweise konstanten Biegesteifigkeiten  $\bar{B}$ , muss noch ausgeschlossen werden, dass die Zugbewehrung zu fließen beginnt (vgl. Punkt 2 in Bild 4). Dies erreicht man, indem die Momente unter  $s$ -facher Last auf etwa  $0,9 \cdot M_{ii}$  begrenzt werden. Auf die geschilderte Art können auch kleinere oder unregelmässige Systeme, für die das Ersatzstabverfahren oder die o.a. wirksamen Steifigkeiten nicht mehr anwendbar sind, untersucht werden.

Besondere Überlegungen bezüglich der anzusetzenden Biegesteifigkeiten für Stützen werden nötig, wenn Riegel eine starke Verkürzung erfahren (z.B. aus der gleichzeitigen Wirkung von Vorspannung, Schwinden, Kriechen und Abkühlung), der fest angeschlossene Stützen einen Widerstand entgegenbringen (vgl. hierzu Fellmann/Menn [17]), oder wenn vorgespannte Stützen vorliegen (vgl. hierzu Menn [18]).

### Lösungsvorgehen bei Nichtlinearität

Grundsätzlich stehen zur Berechnung von Stahlbetonrahmen die in der obigen Übersicht erwähnten Verfahren zur Verfügung, wenn die Biegesteifigkeiten stab- oder abschnittsweise konstant angenommen werden können. Diese Methoden führen in der Regel zu linearen Gleichungssystemen (beim Cross-Verfahren nur im Falle der Verschieblichkeit). Die Nichtlinearität wird durch iteratives Vorgehen erfasst. Nach jedem Berechnungsschritt, der auf herkömmliche Art durchgeführt wird, werden über dessen Ergebnisse die Eingangswerte wie Normalkräfte, Steifigkeiten sowie ggf. veränderte Stabunterteilungen für den nächsten Iterationsschritt festgelegt.

Man kann natürlich auch komplizierte Steifigkeitsverläufe verarbeiten, die in der Regel numerisch zu integrieren sind. Das führt zu einem erheblichen Aufwand, der dann nach entsprechend eingerichteten Computer-Programmen ruft. Hierzu weiter unten. Will man der Einfachheit halber mit stabweise konstanten Biegesteifigkeiten rechnen, so sind bei den Angaben des vorhergehenden Abschnittes i.w. drei Gruppen von Werten zu unterscheiden:

#### Gruppe 1

Steifigkeitswerte für grosse Systeme zum Nachweis am Gesamtsystem (vgl. wirksame Steifigkeiten in [5], S. 149 oder [11], S. 114).

#### Gruppe 2

Steifigkeitswerte zum Nachweis an kleinen Systemen oder auch an repräsentativen Teilsystemen (vgl. Biegesteifigkeiten  $\bar{B}$  gemäss Bild 4).

#### Gruppe 3

Steifigkeitswerte für Einzelstabnachweise (vgl. Richtlinie 35 der Norm SIA 162 [2]).

Von der Grössenordnung her betrachtet, nehmen die Werte von Gruppe 1 nach 3 ab.

Die Steifigkeiten der Gruppen 1 und 2 dienen vornehmlich auch der Untersuchung verschieblicher Systeme. Werden die Werte nach Gruppe 1 verwendet, müssen aber im Anschluss an den Nachweis am Gesamtsystem noch alle kritischen Stäbe in einem gesonderten Berechnungsgang überprüft werden. Hierzu können Einzelstabnachweise dienen, bei denen dann die Biegesteifigkeiten der Gruppe 3 zu verwenden sind. Als Stabendmomente des Einzelstabes werden dabei die im Nachweis am verschieblichen Gesamtsystem berechneten Werte übernommen.

Diesem zweistufigen Vorgehen liegt die folgende Auffassung zugrunde. Die relativ geringen Steifigkeiten der Gruppe 3 resultieren aus der Berücksichtigung aller ungünstigen Einflüsse für einen Einzelstab (voll gerissene Zugzone über einen grossen Stabbereich, abgeminderter Elastizitätsmodul usw.). Würden diese Werte für ein grösseres Tragwerk verwendet, hätte man das System zu weich beschrieben, da diese ungünstigen Steifigkeiten nicht überall gleichzeitig vorhanden sind. Es genügt daher, den Nachweis am Gesamtsystem mit den grösseren Steifigkeiten der Gruppe 1 zu führen, denn diese Steifigkeiten erfassen das integrale mechanische Verhalten der Stahlbetonstäbe, das für den Verschieblichkeitseinfluss massgebend ist. Zusätzlich ist aber unter Berücksichtigung der Auswirkungen dieser Berechnung noch jeder Druckstab auf den Fall hin zu überprüfen, ob er bei starker Rissebildung und mangelnder Materialfestigkeit nicht vorzeitig versagen könnte.

Die Forderung nach Erfüllung dieser Einzelstabnachweise in der zweiten Berechnungsstufe gewährleistet eine Gleichmässigkeit der Konstruktionsgüte in der Art einer gehobenen Mindestanforderung an alle Druckglieder. Beim Einzelstabnachweis dieser Stufe 2 darf keine Verringerung der Bewehrung oder der Abmessungen gegenüber

den Annahmen der Stufe 1 vorgenommen werden. Andernfalls wäre die Berechnung der Stufe 1 entsprechend zu wiederholen. Auf die zusätzliche Untersuchung darf nur verzichtet werden, wenn am Gesamtsystem oder an einem repräsentativen Teilsystem bereits mit den Biegesteifigkeiten der Gruppe 2 oder 3 gerechnet wurde.

Wenn man die Berechnungen unter Zuhilfenahme von Computer-Programmen durchführen will, sind im wesentlichen drei Programmarten zu unterscheiden.

- Stabwerksprogramme der Theorie 2. Ordnung, die nach der allgemeinen Deformationsmethode aufgebaut sind. Die Steifigkeiten sind stabweise vorzugeben. Bezüglich der Annahme der Biegesteifigkeiten gilt das oben Gesagte.
- Stabwerksprogramme wie oben, jedoch mit programminterner Steifigkeitsermittlung nach spezieller Diskretisierung der Stäbe. Es ist zu beachten, welche Annahmen für die Steifigkeitsermittlung getroffen werden, und gegebenenfalls sind Einzelstabuntersuchungen dem Gesamtnachweis anzuschliessen.
- Grossprogramme (Programmsysteme in Modulstruktur) mit ebenfalls automatischer Steifigkeitsermittlung und speziellen Strategien zur Iterationsbeschleunigung. Auch bei diesen Programmen sollte der Anwender sich stets über die Philosophie der Steifigkeitsannahmen und die Art der eingebauten Sicherheitskriterien ins Bild setzen.

Bei Systemen genügender Regelmässigkeit kann der Nachweis am Gesamtsystem, insbesondere wenn es sich um ein unverschiebliches handelt, von vornherein auf eine Untersuchung an einem Ersatzstab mit der Steifigkeit nach Gruppe 3 zurückgeführt werden (vgl. hierzu Heft 220 [11], S. 113 ff., Irle/Schaefer [19] und Kammenhuber [5], S. 132 ff.).

### Plastizitätstheorie und Fliessgelenkmethode

Mit Hilfe der Plastizitätstheorie ist man bestrebt, durch geeignete Stoffgesetze die Plastifizierung des Materials bei der Schnittkraftermittlung zu erfassen. Osterrieder/Ramm [20] führen im Zuge der Berechnung nach der Theorie 2. Ordnung (für idealelastisch-idealplastisches Material z.B. nach der Deformationsmethode mit stabweise konstanten Biegesteifigkeiten) an den Querschnitten, in denen die Fliessbedingung erreicht wird, *Fliessgelenke* ein, bevor die

Lasten weiter gesteigert werden. Dies erfolgt, solange genügend andere Bereiche noch Tragreserven aufweisen und das System nicht kinematisch verschieblich wird.

Die notwendigen Fliessbedingungen für kombinierte *M-N-Q*-Beanspruchung von Stahlquerschnitten wurden früher bereits von Klöppel/Yamada [21] angegeben. Auf der Grundlage entsprechender Fliessbedingungen unter kombinierter Beanspruchung und Nachweisen ausreichender Rotationsfähigkeit sollte für Stahlbetonrahmen bei hinlänglicher Gesamtsteifigkeit in ähnlicher Weise vorgegangen werden können. Berechnungen in dieser Form sind jedoch für grössere Systeme nur mittels Computer-Programmen zu bewältigen.

### Belastungsansatz und Beanspruchung

Zu Beginn der Untersuchung eines Rahmens werden alle Lasten und sonstigen Einwirkungen zu sinnvollen Lastfällen zusammengefasst. Anschliessend erfolgt dafür ein erster Berechnungsschritt nach der Theorie 1. Ordnung am *elastischen* System.

Die ermittelten Auswirkungen, in der Regel in Form von Schnittkräften und Formänderungen, lassen sich nach dem Superpositionsgesetz zu Extremwerten kombinieren. Zur Beurteilung der Standsicherheit mit Hilfe einer Berechnung nach der Theorie 2. Ordnung sind die  $s_1$ -fachen Lasten anzusetzen. Dieser sogenannte *Lastfaktor* ist je nach Lastfallart und Wirkungsweise zwischen 0,8 und 1,4 anzunehmen (vgl. [1, 2]). Wirken veränderliche Lasten oder sonstige nicht permanente Einwirkungen günstig, bleiben diese unberücksichtigt.

Zur anschaulichen Beurteilung des Zusammenwirkens von Biegung und Normalkraft empfiehlt es sich, für jeden massgebenden Querschnitt eine *Hüllkurve der Beanspruchung* aufzustellen (siehe gestrichelte Linie in Bild 9). Diese Hüllkurven der Beanspruchung nach der Theorie 1. Ordnung helfen, die Belastungskonstellationen zu finden, die für eine Untersuchung nach der Theorie 2. Ordnung massgebend sind. Die geometrische Nichtlinearität schliesst hierzu die Anwendung des Superpositionsgesetzes aus. Die Untersuchung nach der Theorie 2. Ordnung unter Beachtung der entsprechend abgeminderten Steifigkeiten führt dann zu einer i.w. in Richtung der Biegemomente aufgeweiteten Hüllkurve  $S'$  (Bild 9).

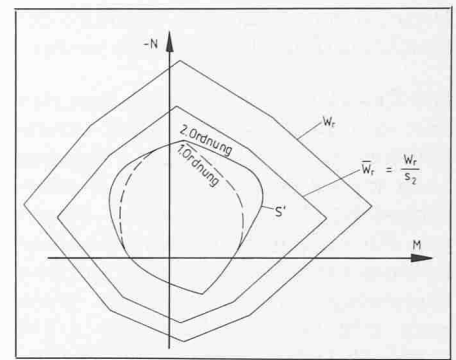


Bild 9. Gegenüberstellung von Beanspruchung  $S'$  und Widerstand  $W_r$  für einen Querschnitt unter Biegung mit Normalkraft

### Widerstand und Sicherheitserfordernis

Der Widerstand des Stahlbetonquerschnitts lässt sich für die kombinierte Beanspruchung aus Biegung und Normalkraft ebenfalls in Form einer geschlossenen Kurve im *M-N*-Diagramm darstellen (siehe  $W_r$  in Bild 9). Dieser Widerstand soll für alle vorkommenden Schnittkraftkombinationen mindestens das  $s_2$ -fache der Beanspruchung ausmachen. Der Nachweis ist erfüllt, wenn die Hüllkurve  $S'$  infolge der  $s_1$ -fachen Lasten innerhalb der Kurve  $W_r$  liegt, die durch die mit dem Beiwert  $s_2$  reduzierte Widerstandskurve  $\bar{W}_r$  beschrieben ist.

Der Beiwert  $s_2$  beträgt in der Regel 1,3, wächst aber für Schnittkraftkombinationen, bei denen Sprödbuchgefahr besteht, bis auf 1,5 oder 1,8 an (vgl. Art. 3.02 in [1]).

Bei zweiachsiger Biegung mit Normalkraft bilden sowohl die Grenzwerte der Beanspruchung als auch die Widerstände des Querschnitts Flächen im dreidimensionalen  $M_1$ - $M_2$ - $N$ -Raum. Für die Schubspannungen erzeugenden Querkraft und Torsionsmomente lassen sich entsprechende Darstellungen vornehmen. Sind Interaktionen zwischen den Kräftegruppen  $M$ ,  $N$  und  $M_T$ ,  $Q$  zu beachten, gelangt man bei der Darstellung von Beanspruchung und Widerstand für den räumlich beanspruchten Stab zu Hyperflächen im sechsdimensionalen Raum der Schnittkräfte.

### Imperfektionen und Betonkriechen

Gemäss Richtlinie 35 [2] ist für alle Druckglieder eine zur Knickfigur affine Vorverformung  $w_u$  anzusetzen:

$$0,02 \text{ m} \leq w_u = \frac{l_k}{300} \leq 0,10 \text{ m}$$

Diese Annahme setzt die Kenntnis der Knicklänge  $l_k$  des Druckgliedes voraus.

Die Knicklängenbestimmung lässt sich aber wie folgt umgehen. Bei unverschieblichen regelmässigen Rahmen kann man hier als Knicklänge näherungsweise die Geschosshöhe einsetzen. Für verschiebliche, eingeschossige Rahmen kann statt der Vorverformung planmässig vertikal stehender Stäbe auch eine Lotabweichung von  $1/150$  angesetzt werden. Da die Berechnung sich besser am unverformten System durchführen lässt, kann die Lotabweichung durch äquivalente Horizontalkräfte an den Stützenköpfen in der Grösse von  $N/150$  ersetzt werden. Sind Pendelstützen vorhanden, sind die Einflüsse aus deren unplanmässiger Schiefstellung auf die aussteifenden Bauteile sowie ggf. auf die anderen Stützen zu übertragen.

Bei *mehrgeschossigen* verschieblichen Rahmen kann der Ansatz der unplanmässigen Lotabweichung auf  $1/200$  reduziert werden, wenn die Belastung geschossweise gleichmässig anfällt.

Zur Erfassung des *Betonkriechens* bei der Berechnung von Stahlbetonrahmen kann auf verschiedene Verfahren hingewiesen werden. Eine Gruppe von Verfahren versucht, das Betonkriechen durch eine Verzerrung der Spannungs-Dehnungs-Beziehungen zu erfassen (vgl. *Aas-Jakobsen/Grenacher* [14], *Menn* [22], CEB/FIB Model Code, Kommentar b) zu Abschnitt 14.4.2 [23], CEB/FIP Manual of buckling and instability, S. 54 [13] bzw. *Molzahn/Kordina* [24]). Eine zweite Gruppe arbeitet direkt mit einer durch das Kriechen bedingten Veränderung der Krümmungen (vgl. CEB/FIB Manual of buckling and instability, S. 55–57 [13]), eine dritte mit der Vergrößerung der Exzentrizitäten aus Dauerlast und ungewollter Vorverformung (vgl. *Kordina/Quast*, S. 902–904 [25] bzw. Heft 220, S. 115–116 [11], CEB/FIB Model Code, Kommentar a) zu Abschnitt 14.4.2 [23] und CEB/FIB Manual of buckling and instability, S. 50–54 [13]) und eine vierte schliesslich mit direkter Vergrößerung von Horizontalverschiebungen bzw. diesen Verschiebungen äquivalenten Horizontallasten (vgl. *Fey* [26]). Auf eine nähere Abgrenzung der Verfahren muss hier verzichtet werden. Für *ingenieurmässige Nachweise* an grösseren Gesamtsystemen kommt praktisch jedoch nur das letztgenannte Vorgehen in Frage, indem die angesetzten Imperfektionen und die Horizontalverschiebungen aus dauernden Einwirkungen zur Erfassung des Kriecheinflusses um z. B. 25% erhöht werden (vgl. hierzu *MacGregor* [27], S. 376).

#### Literaturhinweise

- [1] *Norm SIA 162* (1968): «Norm für die Berechnung, Konstruktion und Ausführung von Bauwerken aus Beton, Stahlbeton und Spannbeton»
- [2] *RL 35 der Norm SIA 162* (1976): «Bruchsicherheitsnachweis für Druckglieder»
- [3] *DIN 1045* (1978): «Beton- und Stahlbetonbau, Bemessung und Ausführung». Berlin/Köln, Beuth
- [4] «Hilfstafeln zur Berechnung von Spannungsproblemen der Theorie II. Ordnung und von Knickproblemen», Köln 1959, Stahlbau-Verlag GmbH.
- [5] *Kammenhuber, J.* (1977): «Berechnung von Rahmentragwerken» in *Menn, C. u.a.*: «Berechnung und Bemessung von Stützen und Stützensystemen», Institut für Baustatik und Konstruktion, ETH Zürich
- [6] *Bleich, F.* (1952): «Buckling Strength of Metal Structures». Edited by H.H. Bleich, New York, MacGraw-Hill
- [7] *Chwalla, E.* (1959): «Die neuen Hilfstafeln zur Berechnung von Spannungsproblemen der Theorie zweiter Ordnung und von Knickproblemen». Der Bauingenieur, 34, S. 128–137, S. 229–309
- [8] *Klöppel, K., Friemann, H.* (1964): «Übersicht über Berechnungsverfahren zur Theorie II. Ordnung». Der Stahlbau 33, S. 270–277
- [9] *Hees, G.* (1975): «Systematische Darstellung des Kraftgrössenverfahrens bei der Berechnung von Tragwerken mit unbekanntem Stabdrehwinkeln nach Theorie II. Ordnung». Die Bautechnik, 52, S. 258–262
- [10] *Oxford, J.* (1978): «Anwendung des gemischten Kraft- und Weggrössenverfahrens (M-9-Verfahren) der Theorie II. Ordnung zur vollständigen Berechnung beliebiger biegesteifer Stahlstabwerke bis zur Traglast und plastischen Grenzlast». Der Stahlbau, 47, S. 139–145
- [11] «Bemessung von Beton- und Stahlbetonbauteilen» (1979). Deutscher Ausschuss für Stahlbeton, Heft 220, 2. Auflage, Berlin, Ernst
- [12] *Wood, B., Beaulieu, D., Adams, P.F.* (1976): «Column Design by P- $\Delta$ -Method». ASCE, Journal of the Structural Division, Vol. 102, No. ST2, S. 411–427
- [13] «CEB/FIP Manual of buckling and instability» (1978): Comité Euro-International du Béton, Lancaster, Construction Press
- [14] *Aas-Jakobsen, K., Grenacher, M.* (1973): «Berechnung unelastischer Rahmen nach der Theorie 2. Ordnung». Institut für Baustatik und Konstruktion, ETH Zürich, Bericht Nr. 45, Basel/Stuttgart, Birkhäuser
- [15] *Breuer, J.* (1977): «Ein Beitrag zur nichtlinearen Berechnung von ebenen Stahlbetonstabwerken». Dissertation TH Aachen
- [16] *Litzner, H.U.* (1979): «Nichtlineare Behandlung von ebenen Stabtragwerken aus Stahlbeton nach dem Weggrössenverfahren». Dissertation TH Aachen
- [17] *Fellmann, W., Menn, C.* (1980): «Bemessung von Stahlbetonbauteilen bei Zwangsbeanspruchung». Institut für Baustatik und Konstruktion, ETH Zürich, Bericht Nr. 106, Basel/Stuttgart, Birkhäuser
- [18] *Menn, C.* (1977): «Berechnung vorgespannter Stützen nach RL 35, Norm SIA 162». Schweizerische Bauzeitung, Heft 26, S. 460–462
- [19] *Irl, A., Schäfer, H.* (1976): «Das Ersatzstabverfahren – Gültigkeitsgrenzen und Verbesserungsvorschlag». Der Bauingenieur, 51, S. 463–468
- [20] *Osterrieder, P., Ramm, E.* (1981): «Berechnung von ebenen Stabtragwerken nach der Fliessgelenktheorie I. und II. Ordnung unter Verwendung des Weggrössenverfahrens mit Systemveränderung». Der Stahlbau, 50, S. 97–104
- [21] *Klöppel, K., Yamada, M.* (1958): «Fließpolyeder des Rechteck- und I-Querschnittes unter der Wirkung von Biegemoment, Normalkraft und Querkraft». Der Stahlbau, 27, S. 284–290
- [22] *Menn, C.* (1975): «Bruchsicherheitsnachweis für Druckglieder», Schweizerische Bauzeitung, Heft 37, S. 571–578, sowie Institut für Baustatik und Konstruktion ETH Zürich, Bericht Nr. 57, Basel/Stuttgart, Birkhäuser
- [23] «CEB/FIP Mustervorschrift für Tragwerke aus Stahlbeton und Spannbeton» (1978). Internationale CEB/FIP-Richtlinie, 3. Ausgabe. Vertrieb der deutschen Ausgabe: Deutscher Ausschuss für Stahlbeton, Berlin
- [24] *Molzahn, R., Kordina, K.* (1981): «Über den Einfluss des Kriechens auf die Tragfähigkeit schlanker Stützen aus Konstruktionsleichtbeton». Beton- und Stahlbetonbau, 76, S. 186–193
- [25] *Kordina, K., Quast, U.* (1982): «Bemessung von schlanken Bauteilen – Knicksicherheitsnachweis», Betonkalender, Teil 1, S. 985–1006, Verlag Wilhelm Ernst u. Sohn, Berlin
- [26] *Fey, T.* (1966): «Vereinfachte Berechnung von Rahmensystemen des Stahlbetonbaus nach der Theorie 2. Ordnung». Der Bauingenieur, 41, S. 231–238
- [27] *MacGregor, J.G., Lyse, I.* (1978): «Structural Design of Tall Concrete and Masonry Buildings». Monograph on Planning and Design of Tall Buildings, Volume CB, (Koordinatoren: Reese, Martin, Thürlimann, Wästlund). New York, ASCE

Wenn zum Nachweis der Standsicherheit eines verschieblichen Stahlbetonrahmens das oben beschriebene zweistufige Vorgehen gewählt wird, sind beim Einzelstabnachweis örtliche Imperfektionen sowie der Kriecheinfluss in der Regel nur für Pendelstützen von Bedeutung.

#### Gebrauchszustand

Kann aufgrund der Bauweisen oder Berechnungsarten kein linearer Zusam-

menhang zwischen Belastung und Schnittgrössen vorausgesetzt werden, sind zur statischen Beurteilung des Bauwerks sowohl der rechnerische Bruchzustand als auch der Gebrauchszustand zu untersuchen. Typische Beispiele hierzu sind der Spannbeton als Bauweise oder die Plastizitätstheorie als Berechnungsart. So wie bei der Untersuchung eines Spannbetonbauwerks nach einer möglichst guten Abschätzung der Reibungs-, Kriech-, Belastungs- und Zwängungseinflüsse im Gebrauchszustand auch ein sogenannter Bruchsicherheitsnachweis erforderlich ist,

werden für den Stahlbetonbau nach einer Berechnung mittels der Plastizitätstheorie Kontrollen der sogenannten Gebrauchsfähigkeit erforderlich. Die Neufassung der Norm SIA 162 wird hierauf besonders eingehen.

Die oben aufgeführten Überlegungen zur Berechnung von Stahlbetonrahmen nach der Theorie 2. Ordnung führen zum Nachweis ausreichender Standsicherheit, der in Form des sogenannten *Bruchsicherheitsnachweises* oder einer *Traglastermittlung* erbracht wird. Anschliessend ist noch die Gebrauchsfähigkeit des Tragwerkes zu überprüfen. Dabei wird es sich um Kontrollen einer ausreichenden Rissesicherung, insbesondere der nicht vorgespannten Riegel, sowie um eine allfällige Überprüfung der Schwingungsempfindlichkeit handeln.

Auch wenn bisweilen Einzelstabnachweise auf der Grundlage von Tafeln

durchgeführt werden, bei denen die Schnittkräfte oder die Lasten des Gebrauchszustandes die Eingangsparameter darstellen, so sind dies doch Standsicherheitsnachweise und noch keine Kontrollen der Gebrauchsfähigkeit.

### Schlussbemerkungen

Die rechnerische Untersuchung verschieblicher Rahmen aus Stahlbeton unter Berücksichtigung des nichtlinearen Materialverhaltens ist mit den heutigen Hilfsmitteln zwar möglich, führt für viele Konstruktionen aber zu einem nicht vertretbaren Aufwand. Diesem Problem entsprechend wurden in diesem Beitrag *ingenieurmässige Vereinfachungen* zur statischen Beurteilung von Rahmen vorgeschlagen, z.B. den Standsicherheitsnachweis in zwei Berechnungsschritten zu erbringen. Zunächst

wird der verschiebliche Rahmen mit stabweise konstanten, sog. integrierten Steifigkeiten als Gesamtsystem behandelt. Anschliessend werden alle gefährdeten Druckstäbe herausgeschnitten, mit den Endmomenten belastet und als Einzelstäbe mit abgeminderten Biegesteifigkeiten, wie diese für den Einzelstabnachweis den Normen bzw. Richtlinien zu entnehmen sind, untersucht.

Ferner wird, mit dem Ziel einer abgerundeten Aufzählung der beim Standsicherheitsnachweis zu berücksichtigenden Parameter, auch auf die Erfassung der Imperfektionen und des Betonkriechens, den Ansatz der Sicherheitsbeiwerte sowie die Kontrolle der Gebrauchsfähigkeit hingewiesen.

Adresse des Verfassers: Prof. Dr.-Ing. J. Kammerhuber, Ordinarius für Baustatik an der TH Aachen, Langwattstr. 51, 8125 Zollikerberg.

## Modelle für die Leitung von Bauprojekten

Von Hans Knöpfel, Zürich

**Das Denken in Systemen ist sowohl für Modelle in Baustatik und Konstruktion als auch in Bauplanung und Baubetrieb von grundlegender Bedeutung. In den Modellen auf dem Gebiet der Baustatik und Konstruktion wie auch beim Entwurf von Anlagen stehen heute die Struktur und das statische oder quasistatische Verhalten der physischen Systeme im Vordergrund. Die Betonung der Mehrheit der heutigen Modelle für die Leitung von Bauprojekten liegt auf der Entwicklung der physischen Systeme von der Idee bis zur Inbetriebsetzung und dem zugehörigen Einsatz von Personen und Sachmitteln.**

### Grundlagen

#### Allgemeines

Die Modelle für die Berechnung von Tragwerken sind für einen Bauingenieur ein Vorbild für professionelles Arbeiten. Besondere Anstrengungen in der Vergangenheit, die einem allgemeinen Bedürfnis nach der Sicherheit dieser Tragwerke entsprachen, führten zu einer Ingenieurwissenschaft auf diesem Gebiet, die auch in Zukunft ein bedeutendes Arbeitsgebiet der Bauingenieure bleiben wird.

Tragwerke sind ein Spezialfall für Ingenieurwerke. In einer *baulichen Anlage* kommen in der Regel viele andere Teilsysteme vor, die sich mit ähnlichen Methoden entwerfen und berechnen lassen. Wenn es zudem um Fragen der Be-

*trieboptimierung* geht, sind die Methoden der *Betriebsingenieure* zu beachten.

Die *Projektleitung* stimmt die Teilsysteme aufeinander ab und koordiniert die Arbeiten. Der Zweck der Gesamtanlage und das Machen, die Art, wie die Systeme von den Beteiligten entworfen, beurteilt und gebaut werden, sind zentral. Die Arbeit der Fachingenieure ist eine notwendige Voraussetzung.

#### Basismodell für bauliche Anlagen

Als grundlegendes Modell für die Koordination einer baulichen Anlage ist die Idealisierung der in Betrieb stehenden Anlage als System geeignet. Die Anlage wird also in räumliche, *physische Teilsysteme* (z.B. Elektroversorgung, Abwassernetz, Signalisationsanlage, Stanzmaschine mit Bedienung) und *Komponenten* (z.B. tragende Decke,

Motor, Rohrleitung, Person) gegliedert. Mit dieser Dekomposition ist auch die grundlegende Numerierung der Anlage- und Betriebsteile gegeben.

Die *Beziehungen* zwischen den Komponenten und Teilsystemen sind wiederum physischer Natur und damit grundsätzlich beobachtbar. Es handelt sich z.B. um Kraftübertragungen zwischen tragenden Elementen, Material- oder Energieübergaben zwischen Versorgungskomponenten, Informationsübertragungen zwischen Personen.

Die Komponenten haben *Eigenschaften*, die den Ingenieur interessieren. Ein Tragelement hat eine bestimmte Steifigkeit, eine Produktionsgruppe braucht eine bestimmte Menge Platz, ein Deckbelag hat einen bestimmten Einheitspreis, ein Anker hat eine bestimmte Vorgangsdauer für das Versetzen.

Die physischen Teilsysteme und das Gesamtsystem der baulichen Anlage haben eine *Systemgrenze*, die durch den Gestalter des Systems ebenso festzulegen ist wie die Systemstruktur und die zu berücksichtigenden Umweltkomponenten. Beziehungen, die diese Abgrenzungen durchschneiden, werden als *Schnittstellen* bezeichnet (Bild 1).

Das Gesamtsystem, die Teilsysteme und die Komponenten haben Funktionen im Rahmen der *Zielsetzung* für die bauliche Anlage und eine Stelle (Management), die die Erfüllung der Funktio-