

Galsstruktur und Elektroglasschmelze im Wannenofen mit direkter Widerstandsheizung

Autor(en): **Horowitz, J.**

Objektyp: **Article**

Zeitschrift: **Schweizer Ingenieur und Architekt**

Band (Jahr): **99 (1981)**

Heft 18

PDF erstellt am: **25.09.2024**

Persistenter Link: <https://doi.org/10.5169/seals-74479>

Nutzungsbedingungen

Die ETH-Bibliothek ist Anbieterin der digitalisierten Zeitschriften. Sie besitzt keine Urheberrechte an den Inhalten der Zeitschriften. Die Rechte liegen in der Regel bei den Herausgebern.

Die auf der Plattform e-periodica veröffentlichten Dokumente stehen für nicht-kommerzielle Zwecke in Lehre und Forschung sowie für die private Nutzung frei zur Verfügung. Einzelne Dateien oder Ausdrucke aus diesem Angebot können zusammen mit diesen Nutzungsbedingungen und den korrekten Herkunftsbezeichnungen weitergegeben werden.

Das Veröffentlichen von Bildern in Print- und Online-Publikationen ist nur mit vorheriger Genehmigung der Rechteinhaber erlaubt. Die systematische Speicherung von Teilen des elektronischen Angebots auf anderen Servern bedarf ebenfalls des schriftlichen Einverständnisses der Rechteinhaber.

Haftungsausschluss

Alle Angaben erfolgen ohne Gewähr für Vollständigkeit oder Richtigkeit. Es wird keine Haftung übernommen für Schäden durch die Verwendung von Informationen aus diesem Online-Angebot oder durch das Fehlen von Informationen. Dies gilt auch für Inhalte Dritter, die über dieses Angebot zugänglich sind.

Glasstruktur und Elektroglasschmelze im Wannensenfen mit direkter Widerstandsheizung

Von J. Horowitz, Zürich

Die Technik der Glasherstellung im allgemeinen und der Glasschmelze im Elektrowannenofen im besonderen ist ausserordentlich komplex. Im Rahmen der vorstehenden Ausführungen können viele Probleme nur angedeutet, andere wiederum nur kurz gestreift werden. Das gleiche gilt für die Behandlung bestehender Schmelzanlagen und ihrer Arbeitsweise. Aus der Vielfalt der Herstellungsverfahren in der Glastechnik werden zwei Gebiete ausgewählt: die Erzeugung von Fensterglas nach Fourcault und die Methoden der Flaschen und Containerfertigung. Aber auch hier können die Probleme nur angedeutet werden. Auf die Besprechung der übrigen Gebiete der Glasherstellung musste verzichtet werden.

Die Versuche, Glas *elektrisch* zu schmelzen, lassen sich bis etwa ins Jahr 1880 zurückverfolgen, aber erst kurz vor dem Zweiten Weltkrieg gelang es, die Schwierigkeiten zu überwinden und elektrisch beheizte Schmelzwannen zu bauen, die einwandfreies Glas produzierten [1]. Bis zur Bewährung in industriellem Massstab war es aber noch ein weiter Weg. In den fünfziger Jahren standen dann in einer ganzen Reihe von Glashütten Glasschmelzwannenöfen in Betrieb, die mit direkter elektrischer Widerstandsheizung betrieben wurden.

Die Möglichkeit, Glas im Elektroofen zu erschmelzen, ist für Länder, die zwar über grosse Wasserkräfte, jedoch über keine Kohle verfügen von besonders grosser Bedeutung. So ist denn auch die Schweizer Industrie an der Entwicklung und Einführung der Elektroglasschmelzöfen führend beteiligt gewesen.

In Ländern mit hohem Preis für elektrische Energie, wo somit wirtschaftliche Gründe der Einführung der reinen Elektroglasschmelze entgegenstehen, sind überdies auch zahlreiche Anlagen entstanden, die mit *kombinierter Brennstoff- und Elektroheizung* arbeiten, so dass auch dort die Vorteile der Elektroglasschmelze ausgenützt werden können.

Die niedrigen Heizölpreise in der ersten Hälfte unseres Jahrzehnts haben vorübergehend die Bedeutung der elektrischen Energie für die Beheizung von Glasschmelzwannen zurücktreten lassen. Die in der zweiten Hälfte des Jahres 1973 eingetretene Krise in der Energieversorgung mit der plötzlichen starken Steigerung der Heizölpreise wird jedoch unausweichlich der Elektroglasschmelze wieder eine wesentlich grössere Bedeutung bringen. Vielfach war man in den letzten Jahren geneigt anzu-

nehmen, die elektrisch beheizte Glasschmelzwanne sei nur konkurrenzfähig, wenn die *höheren Kosten der elektrischen Energie* durch den *besseren Wirkungsgrad* und *weitere Betriebseinsparungen oder -vorteile* ausgeglichen würden. Die neueste Entwicklung der Heizölpreise wird nicht nur eine Verschiebung der verschiedenen Kostenfaktoren mit sich bringen, welche die elektrischen Schmelzverfahren begünstigen, sondern sie bringt auch *Unsicherheitsfaktoren* mit sich und wird ganz allgemein überall, wo es möglich ist, eine Abkehr vom Brennstoff Öl zur Folge haben. Auch die immer grösser werdenden *Schwierigkeiten in der Beschaffung hochqualifizierter Arbeitskräfte* wirken sich zugunsten der Elektroglasschmelzwannen aus, deren Bedienung einfacher ist und weniger Arbeitskräfte benötigt.

Hafen- und Wannenschmelze

Die Glastechnik unterscheidet zwei von *einander grundsätzlich verschiedene Schmelzverfahren*: die Hafen- und die Wannenschmelze. Im Hafensenfen erfolgt der Schmelzprozess periodisch, das heisst, das Glas wird in grossen Tiegel, den Häfen (6 bis 16 Stück je Ofen), erschmolzen, woraus die fertige Glasmasse ausgearbeitet wird. Im Gegensatz hierzu wird im Wannensenfen kontinuierlich geschmolzen, wobei an dem einen Ende ständig Gemenge eingelegt, am anderen Ende Glas verarbeitet wird. Das Glas fliesst in der Längsrichtung des Ofens (Bild 1). Im allgemeinen ist der Wannensenfen in der Wirtschaftlichkeit des Schmelzbetriebes dem Hafensenfen überlegen. Die nachfolgenden Ausführungen beschränken sich ausschliesslich auf die Behandlung von Elektroglasschmelzwannen mit direkter Widerstandsheizung.

Der *Aufwand für Brennmaterial* ist für die Wirtschaftlichkeit der Schmelzbetriebe von *ausschlaggebender Bedeutung*. Er beträgt bei der Glasfabrikation etwa 20 bis 30 Prozent der Gesteungskosten und wird durch die in Tabelle 1 dargestellten Anlagen verursacht.

Tabelle 2 enthält einige Erfahrungswerte über erzielte Schmelzerfolge, während in Tabelle 3 die Schmelztemperaturen zusammengestellt sind. Die letzten beruhen auf Messungen in brennstoffgefeuerten Öfen. In Elektroglasschmelzwannen werden dagegen im allgemeinen Temperaturen festgestellt, die etwa 70 bis 120 K niedriger liegen. Das rührt von der unvermeidlichen Beein-

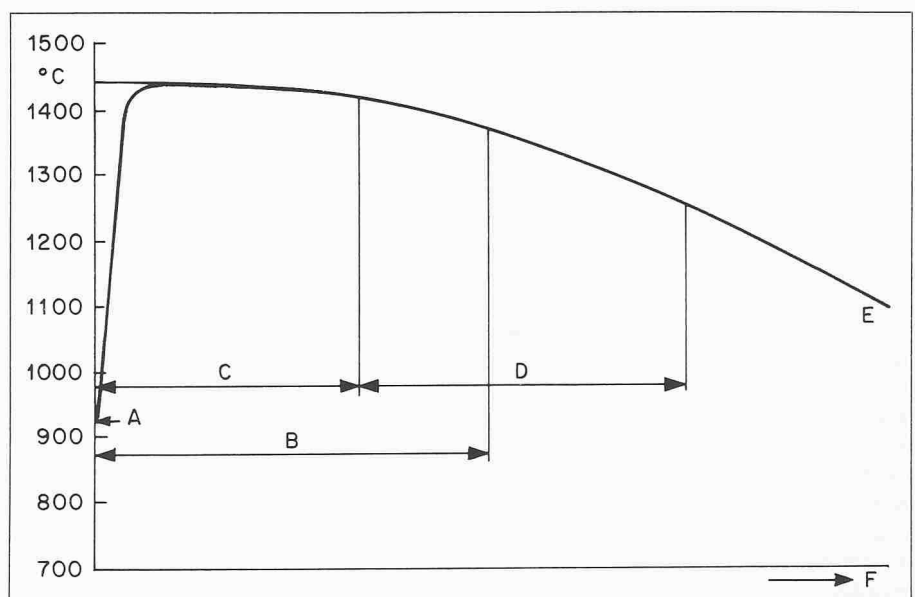


Bild 1. Verlauf des Glasschmelzprozesses im Wannensenfen.

A Einlegen des Gemenges, B Beheizter Teil des Wannensenfens, C Schmelzen des Gemenges, D Läutern des Glasflusses, E Arbeitsende des Wannensenfens, F Längsachse der Wanne

Tabelle 1. Energieaufwand der «glaserzeugenden» Anlagen

	Flaschenglasfabrikation	Spiegelglasfabrikation (Rohglasherstellung) [2]
	%	%
Schmelzöfen	60	71
Kühlöfen	11	18
Erzeugung mechanischer Energie	17	3
Nebenöfen	6	1
Raumheizung	6	7

Tabelle 2. Erfahrungswerte über die zum Erschmelzen von 1 kg Glas erforderlichen Bruttowärmemengen [18]

Brennstoff	Durchschnittswerte kcal	Spitzenwerte kcal
<i>Flaschengrün</i> glas in der Wanne erschmolzen Generatorgas aus hochwertiger Steinkohle erzeugt Generatorgas aus Braunkohlenbriketts erzeugt Heizöl (von etwa 10000 kcal)	5600 bis 7700 5300 bis 7300 2500 bis 3500	3500-3640 2400
<i>Weiss</i> hohlglas im Hafenofer erschmolzen Generatorgas aus hochwertiger Steinkohle erzeugt Generatorgas aus Braunkohlenbriketts erzeugt	4200 bis 5000 4000 bis 4350	
<i>Weiss</i> hohlglas im Wannenofen erschmolzen Generatorgas aus hochwertiger Steinkohle erzeugt Heizöl (von etwa 10000 kcal)	3500 bis 4500 2200 bis 3000	3010 2000
<i>Spiegel</i> glas im Hafenofer erschmolzen Generatorgas aus hochwertiger Steinkohle erzeugt Generatorgas aus Braunkohlenbriketts erzeugt	6300 bis 7700 6250 bis 7200	5750
<i>Tafel</i> glas (Fensterglas) in der Wanne erschmolzen Generatorgas aus hochwertiger Steinkohle erzeugt Generatorgas aus Braunkohlenbriketts erzeugt Heizöl (von etwa 10000 kcal)	4500 bis 7000 4550 bis 7700	3650-4000 2450 2450

flussung der Pyrometerablesung durch die glühenden Flammengase bei Brennstoffeuerung her. Mit Tauchelementen durchgeführte Messungen haben diese Beobachtung bestätigt. Die Werte in Tabelle 3 entsprechen den Höchstwerten der Temperaturkurve des Schmelzprozesses unter Berücksichtigung der Läuterung des Glases. Bei der Glasmelze entstehen Gase, die man während der Läuterungsperiode durch Erhöhung der Temperatur austreibt. Das Volumen dieser Gase beträgt ein Mehrfaches des Glasvolumens. Je nach den Reaktionen, die bei der Glasbildung ablaufen, handelt es sich zum grössten Teil um Kohlenmonoxid (CO) und Kohlendioxid (CO₂), bei Sulfatschmelzen auch um Schwefeltrioxid (SO₃) sowie um die in Form von Wasserdampf entweichende Feuchtigkeit der Rohstoffe. Bei indirekter Widerstandsheizung können diese entweichenden Gase unter Umständen die Heizwiderstände angreifen. Das ist vor allem bei Verwendung von Siliciumkarbid-Heizstäben der Fall. Widerstände aus Chrom-Aluminium-Eisen-Legierungen sind gegen diese Einflüsse widerstandsfähiger.

Die Leitfähigkeit des Glases

Bei Elektroglasschmelzwannen mit direkter Widerstandsheizung wird das *Glasbad selber als Heizwiderstand* benutzt. Bei normaler Raumtemperatur ist zwar Glas ein elektrischer Nichtleiter. Je nach der Glasart beginnt aber Glas bereits oberhalb von 100 bis 200 °C merkbar elektrisch leitend zu werden.

Mit steigender Temperatur nimmt der spezifische elektrische Widerstand des Glases rasch ab. Es ist somit möglich, das Glasbad selbst als Heizwiderstand zu benutzen. Die Leitfähigkeit des Glases ist elektrolytischer Natur und unterliegt dem Faradayschen Gesetz. Bei direkter Widerstandsheizung kann somit nur Wechsel- bzw. Drehstrom verwendet werden. *Rasch* und *Hinrichsen* [3] stellten für die Abhängigkeit der Leitfähigkeit des Glases von der absoluten Temperatur folgende Gleichung auf:

$$\rho = A \cdot \exp(B/T)$$

oder in der bekannteren Form geschrieben:

$$\log \rho = \log \frac{1}{G} = \frac{B}{T} + C_1$$

Es bedeuten:

- ρ der spezifische Widerstand des Glases,
- G die Leitfähigkeit des Glases,
- T die absolute Temperatur in K.
- A, B und C_1 sind Konstanten.

Die gleiche Formel wird auch von *Seitz* [4] in Vorschlag gebracht, während *Pearson* und *Bardeen* [5] eine etwas anders lautende Gleichung angeben:

$$\rho = A \cdot \exp(E \cdot g/2 K \cdot T)$$

Es bedeuten:

- K die Boltzmann-Konstante ($8,68 \cdot 10^{-5}$ eV/K) und
- $E; g$ der Abstand in Elektronenvolt zwischen der Spitze des Gesamtbandes und dem Wellental des Leitbandes.

Die Leitfähigkeit des Glases ist von der *Glaszusammensetzung* abhängig. Die *Zusammenhänge sind jedoch sehr verwickelt*, und es konnte bisher keine einfache Methode angegeben werden, um den spezifischen elektrischen Widerstand des Glases aus seiner Zusammensetzung zu berechnen [6]. Messungen des Widerstandes bei höherer Temperatur sind mit grossen Schwierigkeiten verbunden. Erst vor verhältnismässig kurzer Zeit sind Kurven über den spezifischen Widerstand von Gläsern im Bereich zwischen 1200 und 1500 °C bekannt geworden. Diesen Unterlagen kommt für die Elektroglasschmelze im Wannenofen grosse Bedeutung zu. Wie den Bildern 2 und 3 zu entnehmen ist, weisen die Widerstandskurven eine sehr unterschiedliche Steilheit auf. Das rührt davon her, dass der negative Temperaturkoeffizient des elektrischen Widerstandes je nach der Zusammensetzung des Glases sehr unterschiedliche Werte annimmt. Es liegt auf der Hand, dass dieser Umstand auf die Beherrschung der Vorgänge im Elektrowannenofen und damit auf die Probleme der Ofenregulierung von wesentlichem Einfluss ist.

Tabelle 3. Einschmelztemperatur verschiedener Glassorten

Glasart	Einschmelztemperatur °C
Phosphatglas	1000
Schweres Bleisilicatglas	1100
Boratglas	1130
Schweres Barium-Borosilicat-Glas	1320
gewöhnliches Flintglas	1370
gewöhnliches Kronglas	1410
gewöhnliches Weiss-Hohlglas	≈ 1350
Quarzglas	1700...1800
Emailschmelze (Fritteherstellung)	1090...1400
Wasserglas	≈ 1500

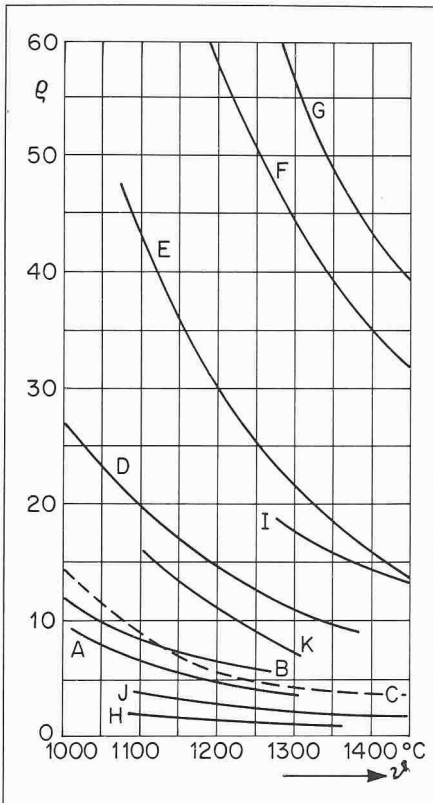


Bild 2. Spezifischer elektrischer Widerstand von Gläsern verschiedener Zusammensetzung im Temperaturgebiet des Elektro-Glasschmelzofens (nach Psychès); vgl. hierzu die Daten der mit Buchstaben gekennzeichneten Gläser in Tabelle 4

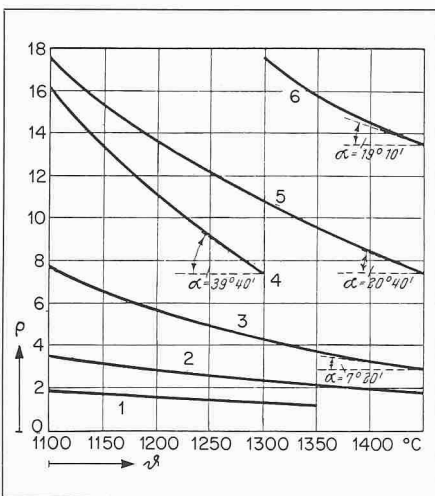


Bild 3. Spezifischer elektrischer Widerstand von Gläsern verschiedener Zusammensetzung im Temperaturbereich des Elektro-Glasschmelzofens (nach Borell); vgl. hierzu die Daten der mit arabischen Ziffern bezeichneten Gläser in Tabelle 4

Mangels einer einfachen Methode, den elektrischen Widerstand eines Glases aus seiner Zusammensetzung zu berechnen, schlägt Borell [7] vor, von bereits vorliegenden Widerstandskurven für Gläser mit sehr ähnlicher Zusammensetzung auszugehen und eine Umrechnung auf Grund des Alkaligehalts vorzunehmen.

Die Leitfähigkeit des Glases ist elektrolytischer Natur und somit von der Beweglichkeit der Kationen der Alkalime-

talle, von ihrer Konzentration, ihrer Grösse und ihrem Potential abhängig. Dabei spielt die innere Reibung, das heisst der Widerstand, den die als Viskosität in Erscheinung tretenden molekularen Kräfte der Beweglichkeit der Kationen entgegensetzen, eine wesentlich Rolle. Man darf deshalb nicht auf den Alkaligehalt allein abstellen, da der Einfluss der anderen Glasbestandteile nicht ausser acht gelassen werden kann. Ein Vergleich der Kurven B und C in Bild 2 sowie Kurve 3 in Bild 3 zeigt denn auch wesentlich grössere Abweichungen für den spezifischen elektrischen Widerstand als dem Alkaligehalt entsprechen würde. Man ist deshalb im allgemeinen darauf angewiesen, die Kurven in jedem einzelnen Falle durch Messung zu bestimmen. Für Borosilikatglas hat Junnosuke Yamamoto [8] die Zusammenhänge zwischen dem Temperaturkoeffizienten der Viskosität und dem Temperaturkoeffizienten der elektrischen Leitfähigkeit im Gebiet von 500 bis 1150 °C untersucht.

Glasstruktur und Viskosität

Die Viskosität ist wohl die wichtigste Eigenschaft des Glases. Erst die genaue Kenntnis der damit zusammenhängenden Gesetzmässigkeiten hat den heutigen hohen Stand der Glastechnik und die meisten der modernen maschinellen Glasfabrikationsverfahren möglich gemacht. Mit der Viskosität hängen nicht nur die Vorgänge während des Schmelzprozesses aufs engste zusammen sondern auch das Verhalten des Werkstoffes Glas beim Kühlen, bei der Formgebung und bei der Weiterverarbeitung.

Bei den Metallen erfolgt der Übergang vom flüssigen in den festen, kristallinen Zustand bei einer bestimmten, für jedes Metall charakteristischen Temperatur, dem Schmelz- oder Erstarrungspunkt. Die innere Struktur des Glases ist durch die rapide Zunahme der Viskosität bei der Abkühlung aus dem flüssigen Aggregatzustand bedingt (Bilder 4 und 5). Oberhalb der Aggregationstemperatur des Glases, die man dem Schmelzpunkt entsprechend ansehen kann, befindet sich das Glas in flüssigem Zustand, und bei der Abkühlung nimmt die Zähigkeit nur langsam zu. Unterhalb der Aggregationstemperatur steigt sie rasch an und bewirkt einen teigigen Zustand, den man als viskosen Zustand bezeichnet. Bei weiterer Abkühlung wird das Glas ständig zäher und zäher und geht unmerklich und scheinbar ohne ausgezeichnete Temperaturpunkte in den spröden oder festen Zustand der völligen Erstarrung über. Glas ist ein amorphes Gebilde; denn die Moleküle müs-

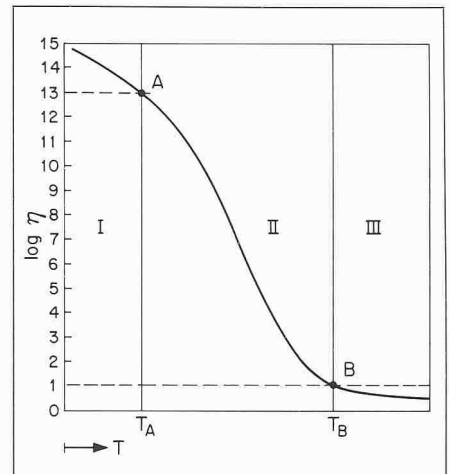


Bild 4. Die Zustandsänderungen des Glases I spröder Zustand, II viskoser Zustand, III flüssiger Zustand, A Transformationspunkt, T_A Transformationstemperatur, T_B Aggregationstemperatur, B Aggregationspunkt, η Viskosität, T Temperatur in K

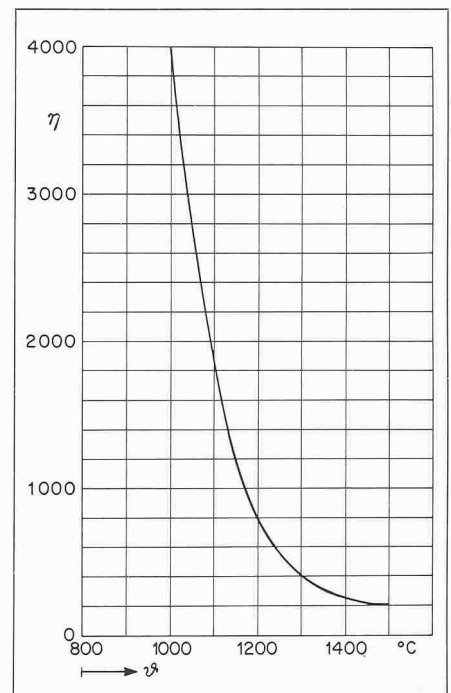


Bild 5. Die Viskosität des Glases in Abhängigkeit von der Temperatur

sen sich ungehindert bewegen können, wenn sich Kristallkeime bilden und zu Kristallen wachsen sollen, wie dies beim Erstarren der Metalle der Fall ist. Beim Glas hingegen nimmt die Viskosität beim Unterschreiten der Aggregationstemperatur so rasch zu, dass dadurch die Bewegungsfreiheit der Moleküle zu stark behindert ist, um eine Kristallisation zu ermöglichen.

Die moderne Kristallographie hat heute mit Hilfe der Röntgenstrahlenanalyse auch die Struktur und den Aufbau der glasigen Körper aufgeklärt [9]. Es wäre falsch, sich das amorphe Glasgebilde als einen vollständig ungeordneten Zustand vorzustellen. Die Materie besteht im allgemeinen aus Gruppen von Anio-

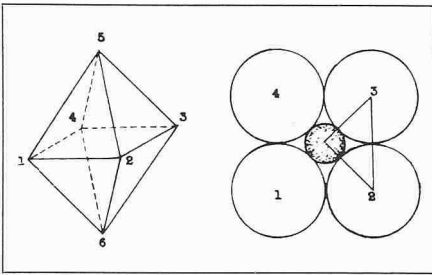


Bild 6. Schematische Darstellung einer sechsfachen Bindung mit den in den Ecken eines Oktaeders liegenden sechs Anionen.

Links: Räumliche Ansicht des Oktaeders.

Rechts: Schnitt durch die Mittelebene, wobei die Radien des in der Mitte liegenden Kations und der vier Anionen eingezeichnet sind

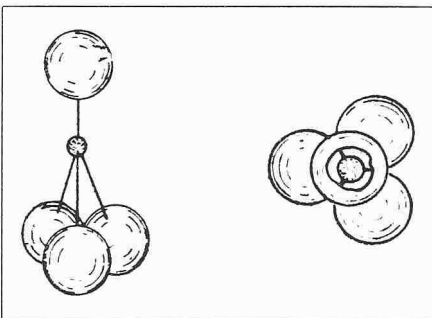


Bild 7. Orthosilikat

Links: Räumliche Darstellung der Einheit nach oben in der Längsrichtung auseinander gezogen gezeichnet, um die bildmässige Darstellung zu erleichtern.

Rechts: Ansicht von oben. Im oberen Anion ist ein Ausschnitt eingezeichnet, um einen Durchblick auf das Kation zu ermöglichen (nach W. E. Hauth jr.)

nen, die in regelmässiger Anordnung jedes Kation eng umgeben. Die Gesetzmässigkeiten der räumlichen Gruppierung und Anordnung sind heute bekannt. In Gläsern und verwandten keramischen Körpern treten vor allem Bindungen auf, bei denen vier Anionen in den vier Ecken eines Tetraeders angeordnet sind (Vierfachbindungen z.B. bei Silizium, Beryllium, Aluminium), sowie sechsfache Bindungen mit sechs Anionen in den Ecken eines Oktaeders (z.B. Aluminium, Eisen, Magnesium, Lithium). Der letzte Fall ist schematisch in Bild 6 dargestellt, während Bild 7 die Struktur von Orthosilikat (SO₄) zeigt. In allen Silikatgläsern sind die Bindungen um das Siliziumion = in Tetraederform geordnet und sowohl die Abstände Silizium-Sauerstoff, wie auch Sauerstoff-Sauerstoff sind die gleichen, unabhängig davon, ob es sich um den glasigen oder einen auskristallisierten Zustand handelt. In beiden Fällen haben wir ein und dasselbe Tetraeder vor uns. Der eigentliche Unterschied besteht in der Art der Bindung zwischen diesen Tetraedern. Im Kristall sind diese SiO₂-Tetraeder in der Materie so geordnet, dass sich die Struktur regelmässig in allen drei Dimensionen immer wieder wiederholt, wie dies schematisch in Bild 8K und 8G dargestellt ist. Im

Glaszustand hingegen liegen die Tetraeder ungeordnet, wie es sich durch den Zufall ergibt, ohne dass irgendwelche regelmässig sich wiederholende Struktur erkennbar wäre (siehe Bild 8D). Durch die rasche Zunahme der Viskosität wird die Bewegungsfreiheit der Moleküle behindert und die Entstehung einer regelmässigen geordneten Struktur ist unmöglich.

Nach neuen Theorien soll es Strukturen geben, die Ringe enthalten, die aus 4, 5, 6 oder sogar mehr Siliziumatomen bestehen. Werden die Spannungen in so gebildeten Raumgittern untersucht, werden jene Strukturmodelle bevorzugt, die sich aus Ringen zusammensetzen, die fünf Siliziumatome und folglich auch fünf Sauerstoffatome enthalten. Solche fünfgliedrigen Ringe lassen sich aber nicht isolieren, da die Valenz des Siliziums den Wert 4 hat. Somit müssten sich diese Ringe zu viel komplizierteren Gebilden vereinen. Die neue Theorie schlägt deshalb ein Modell vor, das aus aneinander gebundenen, pentagonalen Dodekaedern bestehen würde, wobei jede Fläche eines Vielecks (Polyeders) mehreren anderen gemeinsam ist. Die Beschreibung eines dreidimensionalen Gitters ist an und für sich ausserordentlich schwierig. Andererseits weiss man auch, dass der Raum nicht mit solchen pentagonalen Strukturen ausgefüllt werden kann, weshalb denn auch die Fünfersymmetrie aus dreidimensionalen Betrachtungen ausgeschlossen wird [10].

H. Le Chatelier hat für die Abhängigkeit der Viskosität des Glases von der Temperatur das sogenannte Gesetz des doppelten Logarithmus abgeleitet [11]. Es lautet:

$$\log \log \eta = M \left(\frac{\Theta - 100}{1000} \right) + N$$

worin:

M Koeffizient der Viskositätszunahme

η Viskosität des Glases bei der Temperatur 0 °C

Θ Temperatur des Glases in °C

N Viskosität des Glases bei 1000 °C

Aus diesem Gesetz ist zu ersehen, dass die Zunahme der Viskosität so stark ist, dass erst eine zweifache Logarithmierung eine lineare Kurve ergibt (Bild 9).

Glasströmungen im Wannentofen

Genau durchgeführte Untersuchungen zeigten jedoch bereits vor etwa 20 bis 25 Jahren, dass die Strömungen des Glases in der Wanne weit mehr durch Temperaturdifferenzen bedingt sind als durch die Entnahmestromung. Es bilden sich

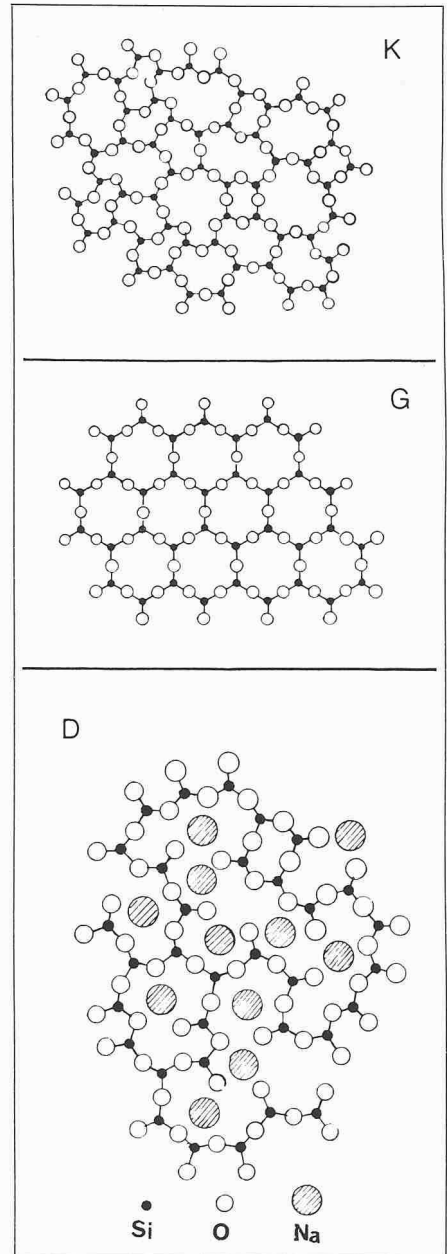


Bild 8. Schematische zweidimensionale Darstellungen des Netzwerkes eines kristallinen Gitters bzw. der entsprechenden glasartigen Zustände.

K (oben): Kristallinisches Gitter von A₂O₃ in der Darstellung von Zacharias, wobei A ein Kation ist.

G (Mitte): Glasartiger Zustand des Netzwerkes A₂O₃ in der Darstellung von Zacharias, wobei A ein Netzwerkbildner d.h. ein netzwerkbildendes Ion darstellt.

D (unten): Zweidimensionale Darstellung des Netzwerkes eines Natrium-Silikat-Glases nach der Darstellung von Biscoe und Warren (Journ. Amer. Ceramic Soc. 21 (1938), S. 287)

Querströmungen. Das Glas fliesst von Stellen mit höherer Temperatur zu Stellen mit niedrigerer Temperatur und sinkt infolge der erhöhten Dichte bei der Abkühlung nach unten, zunächst der kälteren Wandung der Wanne entlang, um so dann am Boden der Schmelzwanne entlang zurückzukehren und hierauf wieder zum Punkt der höchsten Temperatur, den man als Quellregion bezeichnet, emporzusteigen. Eine Vorstellung über die wirkli-

chen Strömungsverhältnisse in der Glasschmelzwanne kann man sich am besten auf Grund einer schematischen Darstellung (Bilder 10 und 11) machen. Fast alle Untersuchungen über die Strömungen des Glases im Wannenofen und die damit zusammenhängenden Temperaturverhältnisse wurden an flammenbeheizten Durchflussschmelzwannen durchgeführt, wozu auch Modellversuche herangezogen wurden. Die Erkenntnis, dass die Bewegungen des Glases in der Wanne in allererster Linie durch Temperaturdifferenzen erzeugt werden, und dass es sich somit um Konvektionsströmungen handelt, hat sich heute allgemein durchgesetzt. Dieser Erscheinung gegenüber kommen die Entnahmeströmungen nur in wesentlich geringerem Masse zur Geltung. Es ist zu beachten, dass auch die in den Bildern 10 und 11 wiedergegebene Übersicht über die hauptsächlichsten Glasströmungen auf den Ergebnissen dieser Untersuchungen fusst und somit vor allem die Verhältnisse in flammenbeheizten Glasschmelzwannen illustriert. In Elektro-Glasschmelzwannen mit direkter Widerstandsheizung werden die Glasströmungen noch zusätzlich durch die Elektroden und ihrer Anordnung, sodann aber auch durch die Stromdichte an den verschiedenen Stellen des Glasbades beeinflusst. Auf diese Fragen wird noch später eingegangen. Hingegen können im Rahmen dieses Beitrages die allgemeinen Gesetzmäßigkeiten, denen die Bewegungen und Strömungen des Glases in der flammenbeheizten Schmelzwanne unterliegen, nicht behandelt werden. Es sei des-

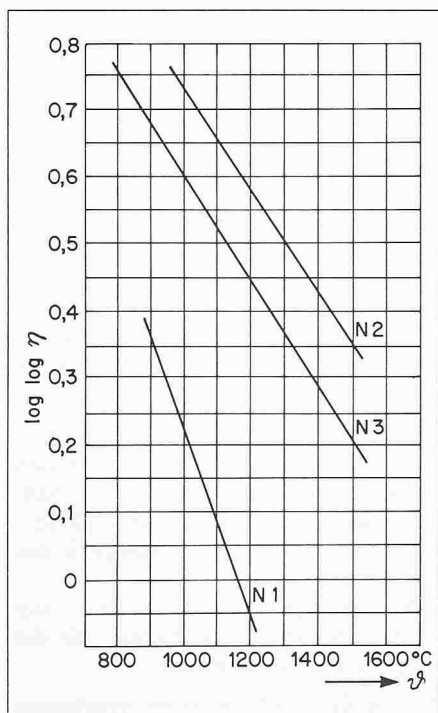


Bild 9. Die Viskosität des Glases in Funktion der Temperatur nach dem Gesetz des doppelten Logarithmus von Le Chatelier

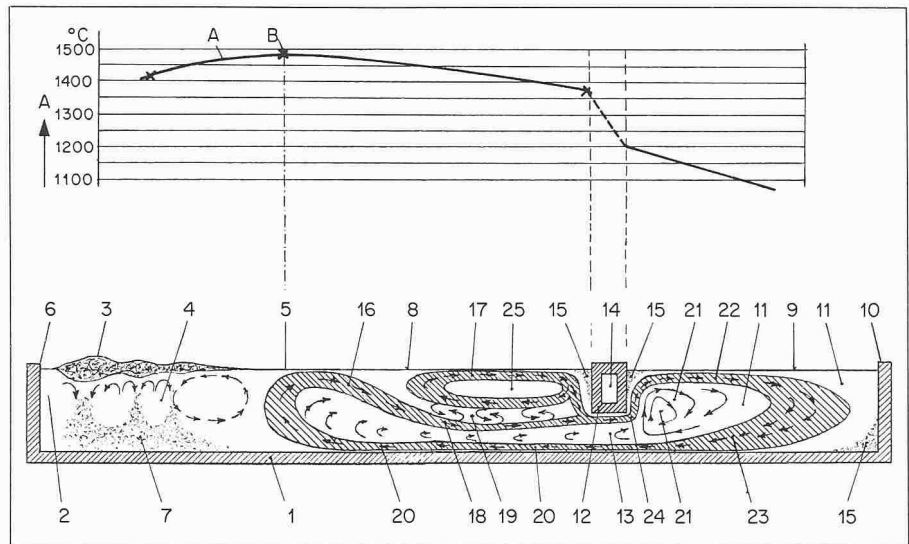


Bild 10. Übersicht über die hauptsächlichsten, in einer Schmelzwanne auftretenden Glasströmungen, aufgetragen über einen Schnitt durch die Längsachse.

A Glastemperatur an der Oberfläche in °C, B Höchstpunkt der Temperaturkurve im Gebiet der Quellregion. 1 Boden der Schmelzwanne, 2 Einlege-Ende (dog house), 3 auf dem Glasspiegel in der Nähe des Einlege-Endes schwimmendes, noch nicht niedergeschmolzenes Gemenge, 4 Schmelzzone, 5 Quellgebiet, 6 Stirnwand der Schmelzwanne, 7 Strömungen des niederschmelzenden Gemenges in der Schmelzzone, mit den sich zuerst bildenden, noch nicht homogenisierten Glasschmelzfluss, 8 Glasspiegel in Schmelz- und Läuterungsteil der Wannenanlage, 9 Glasspiegel in der Arbeitswanne, 10 Stirnwand der Wanne in der Arbeitswanne, 11 Glasbad in der Arbeitswanne, 12 Brücke zwischen Schmelz- und Läuterungsraum und der Arbeitswanne, 13 tief- liegender Durchfluss (spout) zwischen Schmelz- bzw. Läuterungszone und der Arbeitswanne, 14 Kühlkanal zur Luftkühlung der Brücke zwischen Läuterungszone und Arbeitswanne, 15 stagnierende Glasschichten beiderseits der Brücke 12 und in der Arbeitswanne, 16 aus dem Quellgebiet nach unten abfließende Strömung, 17 Oberflächenströmung in der Läuterungszone, 18 untere Hauptströmung in der Läuterungszone, 19 durch mitgenommene Glasschichten verursachte Nebenströmungen und Wirbel in der Läuterungszone bewirken eine intensive Homogenisierung und Durchmischung des Glases, 20 entlang dem Wannenboden zurückfließende Rückströmung, 21 walzenförmige Nebenströmungen (sogenannte Schildsche Strömungsrollen), 22 Oberflächenströmung in der Arbeitswanne, 23 aus der Arbeitswanne nach unten abfließende Rückströmung des Glases, 24 aus dem tiefliegenden Durchlass (spout) nach oben strömendes Glasband, 25 Läuterungszone

halb auf die ausführliche Arbeit von Steinke [12] verwiesen, in der die verschiedenen Faktoren, die die Glasströmungen in einer flammenbeheizten Durchflusswanne beeinflussen, analysiert werden, um so zu einem Gesamtbild der Bewegungen zu gelangen.

Stromdichte und Verlauf der Stromlinien im Glasbad

In der Elektroglasschmelzwanne wird die Wärme beim Durchgang des elektrischen Stromes im Glasbad selbst erzeugt. Es gilt somit das Gesetz von Joule. Für den Ofenbauer wäre es wünschenswert, wenn man aus der ermittelten Kurve der spezifischen Leitfähigkeit eines Glases den Widerstand rechnerisch ermitteln könnte, der in den Stromkreisen einer Elektroglasschmelzwanne im praktischen Schmelzbetrieb auftritt. Dieses Problem ist sehr komplex und kaum zu lösen. Pechès [9] hat zwar für einige ausgewählte Anordnungen Formeln abgeleitet, von der Annahme ausgehend, die Stromverteilung im Glasbad stelle sich analog ein wie bei einem elektrostatischen Feld, das sich zwischen Elektroden gleicher Art und Anordnung in einem homogenen Medium bilden würde. Als Beispiel

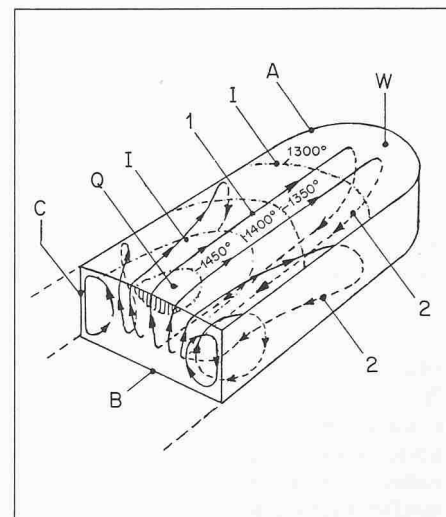


Bild 11. Verlauf der thermischen Strömungen in einer Schmelzwannenanlage langer Bauart, im auf das Quellgebiet folgenden Teil der Wanne, mit dem in diesem Fall besonders langen, abfallenden Temperaturast des Schmelz- und Läuterungsprozesses (nach Pechès, Gehlhoff, Scholes und anderen) A Oberfläche des Glasbades in der Schmelzwanne. Die in der Abbildung sichtbare Überhöhung des Glasspiegels in der Quellregion ist in der Wirklichkeit nur sehr gering und musste nur aus zeichnerischen Gründen stark vergrößert dargestellt werden, B Boden der Schmelzwanne, Q Quellgebiet, C Seitenwände der Schmelzwanne, I Kurven der Orte gleicher Temperatur, W Arbeitsende der Wanne, 1 an der Glasoberfläche verlaufende Glasströmungen (ganz ausgezogene Linien), 2 an den Seitenwänden nach unten abfließende Glasströmungen sowie am Boden der Wannen entlanglaufende Rückströmungen (gestrichelte Linien)

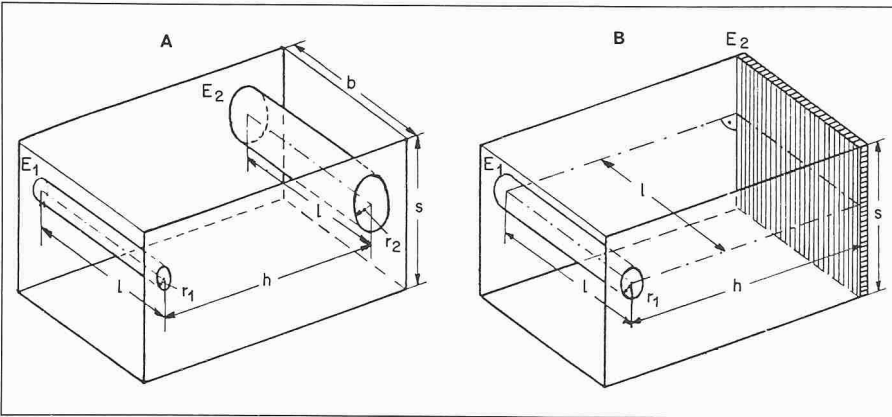


Bild 12. Scheinbarer Widerstand R_s des Glasbades zwischen zwei Elektroden in einer Elektro-Glasschmelzwanne (nach Peychès);

A: Runde, horizontale Stabelektroden parallel zueinander in der Wanne angeordnet; B: Runde, horizontale Stabelektrode parallel zu einer Elektrodenplatte angeordnet.

R_s Scheinbarer Widerstand des Glasbades zwischen den Elektroden, E_1, E_2 Elektroden, h Abstand zwischen den Elektroden (bei runden Elektroden von Mitte zu Mitte gemessen), r_1, r_2, r Radien der runden Elektroden, l Länge der Elektroden, b Wannenbreite, s Tiefe des Glasbades in der Wanne, F Wannenquerschnitt

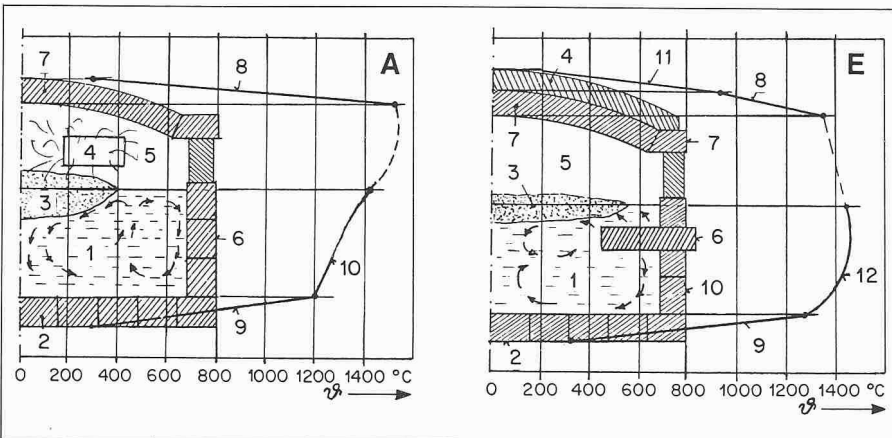


Bild 13. Temperaturverteilung in einer Schmelzwanne, aufgetragen über einen Schnitt durch die Schmelzzone.

A: Ofen mit Brennstoffbeheizung. 1 Glasbad in der Schmelzwanne, 2 Wannenboden, 3 auf dem Glasspiegel schwimmendes Gemenge, 4 Brenneröffnung, 5 Gewölberaum, 6 Seitenwand der Wanne, 7 Gewölbedecke, 8 Temperaturverlauf in der Gewölbedecke, 9 Temperaturverlauf im Wannenboden, 10 Temperatur-Verteilung im Glasbad, 9 Temperatur in °C.

E: Wannenofen mit Beheizung durch Elektroden. 1 Glasbad in der Schmelzwanne, 2 Wannenboden, 3 auf der Glasoberfläche schwimmendes, im Schmelzen befindliches Gemenge, 4 Wärmeisolation der Gewölbedecke, 5 Gewölberaum, 6 ins Glasbad eintauchende, horizontale Elektrode, 7 Gewölbedecke, 8 Temperaturverlauf in der Gewölbedecke, 9 Temperaturverlauf im Wannenboden, 10 Seitenwand der Elektrowanne, 11 Temperaturverlauf in der Wärmeisolation der Gewölbedecke, 12 Temperaturverlauf im Glasbad in der Schmelzzone, 9 Temperatur in °C.

sind in Bild 12 zwei der der Praxis des Ofenbaus am meisten angenäherte Fälle wiedergegeben. Im ersten Fall sind runde, stabförmige, horizontale Elektroden verschiedenen Durchmessers parallel zueinander in der Wanne angeordnet. Hierfür gilt die Formel

$$R_s = \frac{\rho}{2 \cdot \pi \cdot l} \cdot \lg_e \frac{d^2}{r_1 \cdot r_2}$$

Falls beide Elektroden den gleichen Durchmesser aufweisen, lautet die Formel

$$R_s = \frac{\rho}{\pi \cdot l} \cdot \lg_e \frac{d}{r}$$

An Randbedingungen wird vorausgesetzt, dass der Abstand d wesentlich grösser ist als der Durchmesser der Elektroden, und dass die Elektroden durchgehend ausgeführt sind, so dass

ihre Länge l der Wannenbreite b entspricht. Die Begrenzung des Glasbades oben durch den Glasspiegel und unten durch den Wannenboden sind nicht berücksichtigt. Es ist zu beachten, dass bei gewissen Verfahren, zum Beispiel beim System Elektroverre Romont, der Abstand der Elektroden bis zum Glasspiegel klein ist, was wesentliche Abweichungen gegenüber den Formeln zur Folge hat.

Im zweiten Fall ist eine runde, stabförmige horizontale Elektrode zusammen mit einer grossen plattenförmigen, parallel zu ihr stehenden Elektrode eingebaut. Die Formel für den Widerstand lautet dann

$$R_s = \frac{\rho}{2 \cdot \pi \cdot l} \cdot \lg \frac{2h}{r_1}$$

An Randbedingungen wird vorausgesetzt, dass der Abstand zwischen der runden Elektrode und der Elektrodenplatte wesentlich grösser ist als der Durchmesser des Elektrodenstabes, und dass die plattenförmige Elektrode praktisch den ganzen Wannenquerschnitt einnimmt. Ferner muss die Länge l der runden Elektrode der Breite b der Wanne entsprechen. Die Begrenzung des Glasbades oben durch den Glasspiegel und unten durch den Wannenboden sind nicht berücksichtigt.

Die den angegebenen Formeln zugrunde liegenden Annahmen, insbesondere die Randbedingungen, sind jedoch in den wenigsten Fällen erfüllt. Peychès macht ausdrücklich auf diese Umstände aufmerksam und empfiehlt Modellversuche zur Bestimmung von Korrekturfaktoren. Andererseits ist das Glas in der Wanne auch sehr weit davon entfernt, ein homogenes Medium zu sein, denn schon die durch den normalen Schmelzablauf bedingten Temperaturunterschiede verursachen grosse Änderungen des elektrischen Widerstandes. So ist im allgemeinen das Glas in der Läuterungszone etwa 150 bis 200K heisser als am Einschmelzende, um sodann wieder eine Abkühlung um 250 bis 400K bis auf die Verarbeitungstemperatur zu erfahren. Wie aus Bild 13 hervorgeht, treten auch in vertikaler Richtung grössere Temperaturdifferenzen auf. In der Nähe der Seitenwände ist das Glas im allgemeinen etwa 50K und am Boden einer Wanne von normaler Tiefe (das heisst etwa 0,9 bis 1 m) etwa 100 bis 150K kälter als in der Mitte der Wanne. Die Folge sind dementsprechend grosse Unterschiede in der Leitfähigkeit der heissflüssigen Glasmasse. Ausserdem ist das Glasbad in der Wanne weit davon entfernt, ein homogenes Medium zu sein. In Schmelzöfen für Metalle und in Elektrolytbädern verschwindet eine Temperaturdifferenz zwischen nahe beieinander liegenden Schichten in allgemeinen rasch. Anders ist es in der Glasschmelzwanne: Die Ursache für das Erhaltenbleiben der Temperaturdifferenzen ist in charakteristischen Eigenschaften des Glasbades in der Wanne begründet, die den Temperatureausgleich verhindern, und zwar:

- die grosse Viskosität. Die sich bildenden Konvektionsströmungen haben aus diesem Grunde nur eine verhältnismässig geringe Geschwindigkeit;
- die niedrige Wärmeleitfähigkeit des Glases;
- die geringe Durchlässigkeit der schmelzenden Glasschichten für die eigene Wärmestrahlung.

Die im Glasbad an einer gegebenen Stelle freiwerdende Wärmemenge ist durch die dort umgesetzte elektrische Energie bzw. durch die Stromstärke an

Tabelle 4. Glaszusammensetzung in Prozenten und spezifischer elektrischer Widerstand (Die Kurven für $\zeta = f(\vartheta)$ sind den Bildern 2 und 3 zu entnehmen)

Glasart	Kurve $\zeta = f(\vartheta)$		SiO ₂ %	Na ₂ O %	K ₂ O %	CaO %	MgO %	Al ₂ O ₃ %	B ₂ O ₃ %	PbO %	Fe ₂ O ₃ %	Diverse %
	Abb.	Nr.										
Natronwasserglas Kaliwasserglas	3	1	76,0	24,0	—	—	—	—	—	—	—	—
	3	2	71,0	—	29,0	—	—	—	—	—	—	—
gew. Natron-Kalk- Silikatgläser	2	C	70,0	14,7	—	12,5	0,50	1,3	—	—	—	1,0
	2	B	72,0	15,5	2,7	5,2	3,70	0,8	—	—	—	—
	3	3	71,6	15,0	—	10,7	2,02	0,48	—	—	0,14	—
Lampenglas	2	A	67,0	11,0	9,5	6,0	—	—	2,0	—	—	4,0
Neutralgläser	3	5	67,5	6,77	3,64	6,82	0,10	6,53	7,93	—	0,08	ZnO: 0,7
	2	D	64,0	7,5	—	5,00	—	10,0	8,0	—	—	BaO: 4,0
Pyrex-Gläser	2	F	79,0	4,3	4,3	—	—	2,0	14,0	—	—	—
	3	6	80,5	3,91	1,03	0,4	0,04	2,05	11,9	—	0,18	—
	2	G	81,0	3,9	3,9	—	—	2,0	12,0	—	—	—
Borosilikatglas	2	E	61,0	9,0	—	—	—	3,5	25,5	—	—	1,0
Bleiglas	3	4	56,5	5,4	8,6	—	—	0,13	—	29,5	—	—

dieser Stelle gegeben. Nun verteilt sich aber der Strom nicht gleichmässig über den ganzen Wannenquerschnitt. Man spricht deshalb von der **Energiedichte** bzw. von der **Stromdichte** an einem gegebenen Ort in der Wanne. Der Verlauf der Stromlinien und die Stromliniendichte, die sich auch zeichnerisch darstellen lassen, geben nicht nur einen guten Einblick in die örtliche Wärmeentwicklung, sondern auch über das **Temperaturfeld** im Glasbad.

Als Beispiel sei auf Bild 14 verwiesen. Für die dort gezeigte Elektrodenanordnung und unter der Annahme, die Stromdichteverteilung werde nur zwei-dimensional angenommen, können folgende Zahlenwerte über die Unterschiede in der örtlichen Stromdichte angegeben werden [13]:

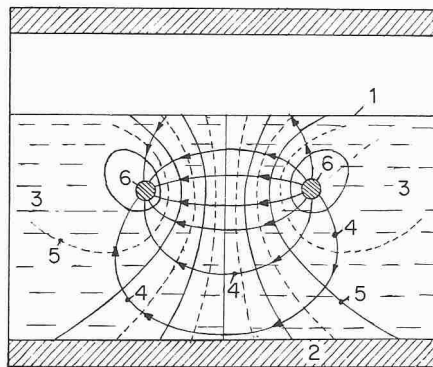


Bild 14. Einfluss der Randbedingungen auf den Verlauf der Stromlinien im Glasbad, dargestellt auf Grund von Modellversuchen am Beispiel zweier horizontaler, durch das Glasbad ganz hindurchgehender Elektroden in einem homogenen Medium bei zwei-dimensionaler Stromdichteverteilung.
1 Glasspiegel, 2 Wannenboden, 3 Glasbad (hier angenommen als homogenes Medium), 4 Stromlinien, 5 Isopotentiallinien (Linien gleichen Spannungspotentials), 6 Elektroden

	In der Mittelachse der Wanne	An der Elektroden- oberfläche
Mittlere Stromdichte	11,5 A/cm ²	27,5 A/cm ²
Maximale Stromdichte	15,0 A/cm ²	40,0 A/cm ²
Minimale Stromdichte	5,0 A/cm ²	18,0 A/cm ²

Aber auch konstruktive Ofenmerkmale, wie Querschnittsverengungen usw., üben einen Einfluss auf das Stromlinienfeld und somit auf die Stromdichteverteilung im Glasbad aus.

Der Einfluss der Elektroden auf die Glasströmungen

Die Anordnung der Elektroden in der Schmelzwanne hat einen wesentlichen Einfluss auf die sich bildenden Glasströmungen, denn wie aus der Zusammenstellung über die örtliche Stromdichte hervorgeht, wird das Glas rings um die Elektroden sehr stark erhitzt.

Wie Bild 15 zeigt, kann bei horizontaler Lage der runden Elektroden das heisse Glas unter der Elektrode nicht frei nach oben steigen, so dass sich eine Konvektionsströmung nicht voll und ungehindert ausbilden kann. Deshalb entstehen zum Beispiel über runden, horizontal und senkrecht zur Wannenlängsachse liegenden Elektroden Strömungen, die auf der einen Seite eine Beschleunigung, auf der anderen Seite aber eine Verlangsamung der Längsströmung des Glases zur Folge haben. *Peychès* nennt diese Stauwirkung einen **thermischen Damm** («barrage thermique»).

Wesentlich günstiger hinsichtlich der Abflussmöglichkeiten des heissen Gla-

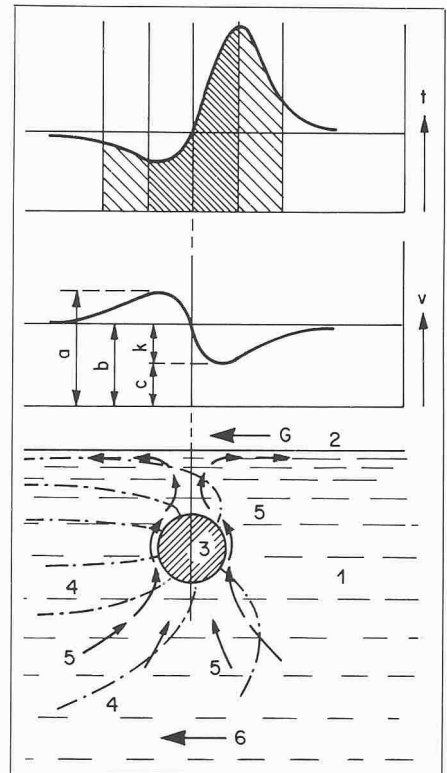


Bild 15. Verlauf der sich in einer Elektro-Glasmelzwanne in der Nähe einer runden horizontalen Elektrode bildenden Konvektionsströmung und deren Einfluss auf die Strömungsgeschwindigkeit des Glases in Längsrichtung der Wanne.

1 Glasbad in der Wanne, 2 Glasspiegel in der Wanne, 3 runde, horizontal durch die Seitenwand eingeführte und in der Nähe der Glasoberfläche liegende Elektrode, 4 Verlauf der Stromlinien zwischen der abgebildeten und einer zweiten weiter links liegenden Elektrode gleicher Anordnung, 5 Verlauf der Konvektionsströmungen, 6 Strömungsrichtung des Glases in der Wanne, v Strömungsgeschwindigkeit des Glases in der Nähe der Elektrode unter dem Einfluss der Konvektionsströmungen, k Geschwindigkeit der sich an der Glasoberfläche ausbildenden Konvektionsströmungen (+ in der Richtung der allgemeinen Glasströmung, das heisst, vor der Elektrode; - hinter der Elektrode)

a: grösste auftretende Glasgeschwindigkeit:

$$v_{max} = b + k,$$

c: kleinste auftretende Glasgeschwindigkeit:

$$v_{min} = b - k,$$

b: mittlere Strömungsgeschwindigkeit des Glases

$$t = 1/v$$

ses sind die Verhältnisse bei senkrecht von unten durch den Wanneboden eingeführte Elektroden. Wie aus Bild 16 hervorgeht, begünstigt die senkrechte Elektrodenstellung das rasche und ungehinderte Abfließen und das Hochsteigen des Glases, das sich in der Nähe der Elektroden besonders intensiv erwärmt und deshalb spezifisch leichter wird. Über senkrecht stehenden Elektroden bilden sich Quellpunkte an der Glasoberfläche, und die Gefahr einer örtlichen Überhitzung des Bades in der Nähe der Elektroden wird bei dieser Anordnung wesentlich verringert, die Durchmischung und die Homogenisierung hingegen gefördert.

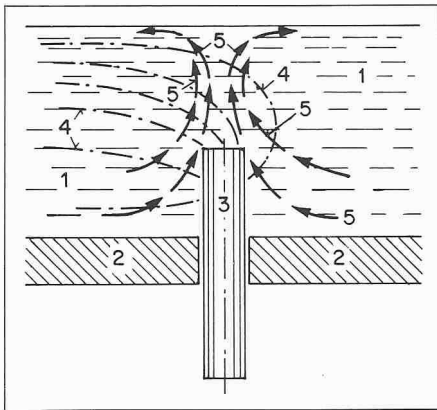
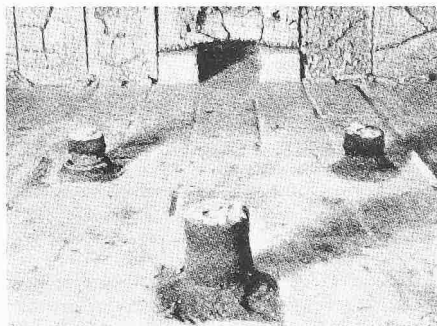


Bild 16. Oben: Konvektionsströmungen in der Wanne an senkrecht von unten durch den Wanneboden eingeführten runden Elektroden. 1 Glasbad in der Wanne, 2 Wanneboden, 3 senkrecht stehende Elektrode, 4 ungefährer Verlauf der Stromlinien zwischen der abgebildeten Elektrode und einer zweiten, links davon stehenden Elektrode, 5 Konvektionsströmungen, wie sie an der senkrecht stehenden Elektrode verlaufen.

Bild 16 A. Unten: Schmelzraum einer Elektroglas-Schmelzwanne, System Saint-Gobain-Romont, mit runden, senkrecht durch den Wanneboden eingeführten Elektroden



Zugunsten der stark verbreiteten horizontalen Anordnung runder Elektroden wird demgegenüber geltend gemacht, es könne der Schmelzprozess gerade bei Ausnutzung des Effektes des «thermischen Dammes» leichter beeinflusst und besser beherrscht werden. Das setzt allerdings eine entsprechend ausgebildete Ofenregulieranlage voraus, die es gestattet, die Spannung an den verschiedenen Elektrodenpaaren unabhängig voneinander einzuregulieren.

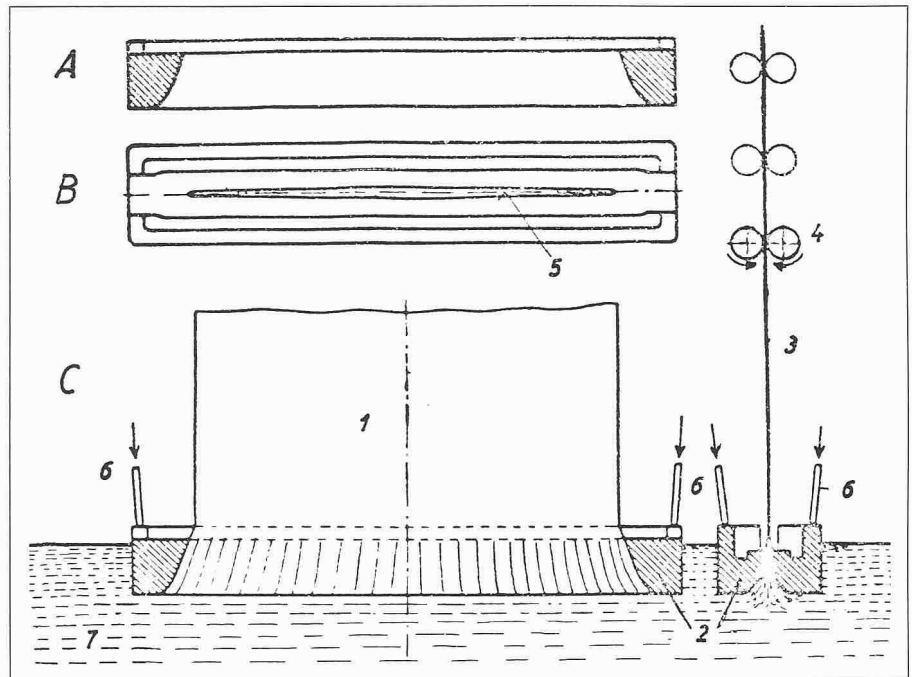


Bild 17. Arbeitsprinzip des Tafelglas-Ziehverfahrens von Fourcault.

A Längsschnitt durch die Ziehduüse, B Grundriss der Ziehduüse, C Ziehvorgang; 1 Glasstafel, 2 ins Glasbad eingetauchte (hineingedrückte) Ziehduüse, 3 gezogene Glasstafel im Seitenriss, 4 Walzenpaare heben die Glasstafel durch den senkrechten Kühlschacht, 5 Schlitz in Ziehduüse, durch den die Glasstafel austritt, 6 Vorrichtungen zum Hineindrücken der Ziehduüse in das Glasbad, 7 Glasbad in der Ziehwanne

Die Anordnung, die Form und die Belastung der Elektroden üben einen wesentlichen Einfluss auf die in der Schmelzwanne sich einstellenden Glasströmungen aus. Wie aus den Abbildungen hervorgeht, bilden die ins Bad eintauchenden Elektroden Störfaktoren, die sich den Konvektionsströmungen überlagern, so dass sich die Strömungsverhältnisse in der Elektrowanne wesentlich von denen brennstoffgefeuerter Anlagen unterscheiden. Es sei noch erwähnt, dass zwischen den ins Glasbad eintauchenden Elektroden auch magnetische Felder entstehen, die ebenfalls eine Kraftwirkung auf das Glasbad ausüben.

Auch bestehen grundsätzlich bedingte Unterschiede zwischen flammenbeheizten Schmelzwannen und Elektrowannenöfen, die sich auch auf die Temperaturverhältnisse auswirken und deshalb die Strömungsverhältnisse beeinflussen. Wie aus Bild 13 ersichtlich, heizt bei der Elektroglasschmelzwanne das Glasbad den Gewölberaum, während bei flammenbeheizten Wannenöfen die Verhältnisse gerade umgekehrt liegen: Das Glasbad wird durch den mit Flammen gefüllten Gewölberaum beheizt. Wenn überdies in der betreffenden Elektrowanne ein wesentlicher Teil des Glasspiegels im Schmelzraum mit Gemenge bedeckt ist, führt das zur Erscheinung des sogenannten «kalten» Gewölbes. Es wird in diesen Fällen möglich, die Gewölbedecke mit einer Wärmeisolation zu versehen, um die Wärmeverluste weiter zu reduzieren. Eine solche Wärmeisolation der Ge-

wölbedecke ist in Bild 13 angedeutet. Auch der Unterschied in der Temperaturverteilung und die anders gearteten Strömungsverhältnisse sind aus Bild 13 ersichtlich.

Verfärbung des Glases durch die Elektroden

Beim Bau von Elektroglasschmelzwannen mit direkter Widerstandsheizung entstehen grosse Schwierigkeiten durch die von den Elektroden verursachte Verfärbung der Glasmasse. Dies rührt daher, dass das heisse Glas die Elektroden angreift und auflöst und dass die sich so bildenden Glasoxide glasfärbende Eigenschaften aufweisen. Die Farberscheinungen schwanken je nach der Zusammensetzung des Grundglases und sind im allgemeinen wie folgt:

violett:	Manganoxid, Nickeloxid
blau:	Kobaltoxid, Kupferoxydul
grün:	Eisenoxydul, Kupferoxid, Chromoxid, Uranoxid
gelb:	Eisenoxid, Antimonoxid, Cadmiumoxid, Ceroxid, Uranoxid, Schwefel, Kohle (Graphit, Elektrodenstaub).
rot:	Kupfer, Gold, Selen.

Bereits durch sehr geringe Mengen von Oxiden wird Glas bereits sehr stark gefärbt. So kann zum Beispiel Eisen im Glase schon bei mehr als 0,1 Prozent Fe_2O_3 selbst mit Selen nicht mehr kompensiert werden. Metallisches Eisen, das mit dem schmelzenden Glas in Berührung kommt, löst sich langsam unter

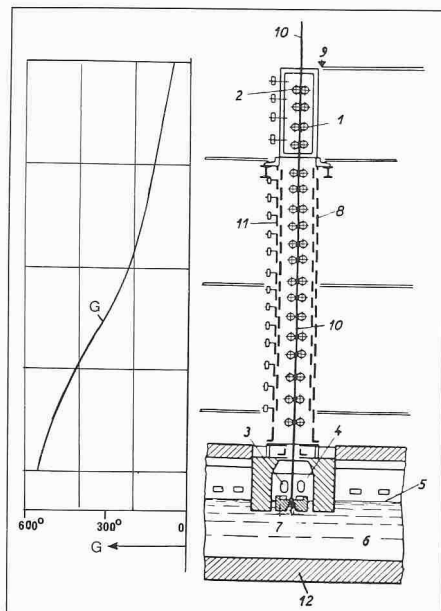


Bild 18. Temperaturverlauf im vertikalen Zieh-schacht einer nach dem Fourcault-Verfahren arbeitenden Anlage für die Herstellung von Flachglas. G. Temperatur der Glastafel im Zieh-schacht in °C, 1 festmontierte Walzen, 2 Anpresswalzen, 3 Kühlrohre, 4 Zieh-kammer, 5 Glasspiegel in der Arbeitswanne, 6 Glasbad, 7 Zieh-düse, 8 Regulierklappen für Temperaturverteilung im Zieh-schacht, 9 Stand des Glasschneiders, 10 Glastafel

Gasentwicklung und bildet Eisenoxid bzw. -oxydul. Da die Auflösung nicht gleichmässig erfolgt, bilden sich Schlieren, die durch die Glaströmungen fortgetragen werden und das Bad in der Wanne striemenförmig verunzieren. Dieser Vorgang wird durch das elektrolytische Verhalten des Glases bei hoher Temperatur unterstützt. Unter der Einwirkung des elektrischen Stromes wandert das im Glas enthaltene Natrium zum Teil hinaus und wird durch das betreffende Elektrodenmaterial ersetzt. Das trifft für fast alle Elektrodenmaterialien zu, mit Ausnahme des Platins.

In Europa ist heute Kohle (Graphit) das am häufigsten verwendete Elektrodenmaterial, das jedoch das Glas ebenfalls und sogar recht kräftig färbt. Über die Ursachen der Kohlefärbung ist sich die Glasforschung noch nicht im klaren. Ebenso wie beim Eisen wurde auch beim Graphit festgestellt, dass äusserst reines, dichtes und homogenes Material fast nicht mehr angegriffen wird. Die Praxis hat überdies gezeigt, dass Graphitelektroden mit Erfolg in Elektroschmelzwannen verwendet werden können, in denen Flaschengrün-glas, dreiviertelweisses Fensterglas und andere ähnliche Qualitäten erzeugt werden, desgleichen auch braunes Flaschenglas und Glas für Glühlampenkolben. Hingegen ist es bisher nicht gelungen, Weiss-hohl-glas unter Verwendung von Graphitelektroden zu schmelzen.

In den USA wurde in den letzten Jahren Molybdän mit bestem Erfolg als Elek-

trodenmaterial verwendet, während dieses Metall in Europa vielleicht wegen seines hohen Preises noch nicht eingeführt wurde. Molybdän hat einen sehr hohen Schmelzpunkt von 2250 °C, und sein Oxid MoO_3 hat keine glasfärbenden Eigenschaften.

Die Menge des vom Glas aus den Elektroden gelösten Oxids hängt ausser vom Material selbst noch von folgenden drei Faktoren ab: Temperatur, Grösse der Kontaktflächen sowie von der Strom-dichte.

Fensterglaserstellung nach dem Fourcault-Verfahren

Die maschinelle Herstellung von Fensterglas beruht auf einer dem heissen, zähflüssigen Glasschmelzfluss eigentümlichen Eigenschaft: der *Spinnbarkeit*. Diese Eigenschaft ermöglicht es, aus dem Spiegel der geschmolzenen Glasmassen endlose Glasbänder zu spinnen oder, wie der technische Fachausdruck lautet, zu *ziehen*. Eine Schwierigkeit in der Verwirklichung besteht

darin, dass das Glasband das Bestreben hat, beim Ziehen unter Einwirkung der quer zur Tafelbreite wirkenden Oberflächenspannung, ständig enger und schmaler zu werden, bis schliesslich nur noch ein Faden zurückbleibt. Fourcault hat diese Schwierigkeit dadurch überwunden, dass die Tafel nicht aus dem Bade herausgezogen sondern durch den Flüssigkeitsdruck selber gebildet wird. Wie aus Bild 17 hervorgeht, wird hierzu eine Zieh-düse ins Glas so eingetaucht, dass der hydrostatische Druck die Tafel von selbst durch den Schlitz der Düse nach oben herausdrückt. Die aus dem Düsenschlitz bandförmig hochquellende, endlose Glastafel wird sodann von Walzenpaaren erfasst und senkrecht nach oben durch den vertikalen Zieh- und Kühlschacht gefördert. Hierbei fällt den ersten drei bis vier Walzenpaaren die Aufgabe zu, die eigentliche Deformationsarbeit zu leisten, das heisst, das Glasband auf die gewünschte Dicke ausziehen, denn die Glasdicke hängt vor allem von der Ziehgeschwindigkeit ab.

Bild 18 zeigt schematisch die Anordnung einer Fourcault-Maschinenein-

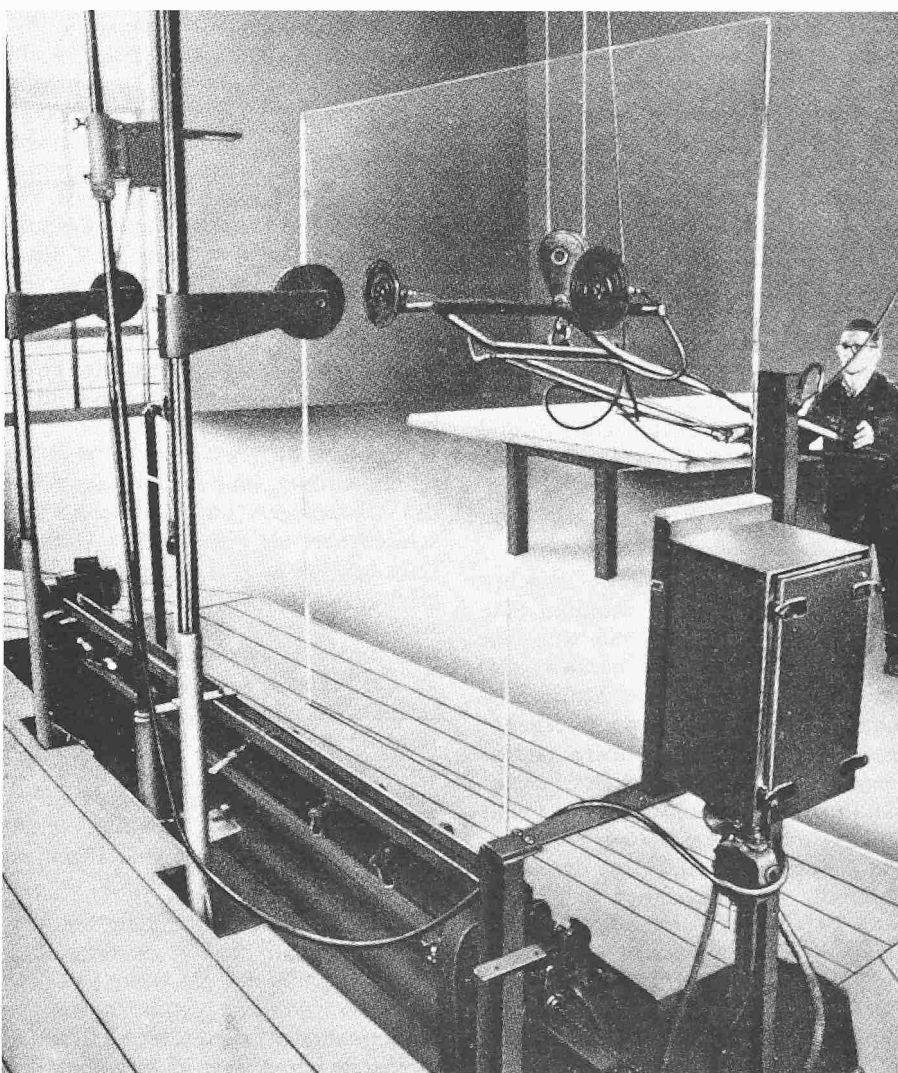


Bild 19. Flachglasherstellung nach Fourcault; Blick auf den Stand des Glasschneiders (sogenannter Abbrecherstand) mit einer Vakuum-Abbrech- und -Transporteinrichtung oberhalb des vertikalen Zieh-schachtes

heit mit Ziehöse und Ziehschacht, deren Ausführung auch heute noch im wesentlichen die gleiche Form aufweist, wie die seinerzeit vom Erfinder eingeführten Anlagen.

Die zahlreichen, in den letzten 30 Jahren gebauten Elektroschmelzwannen für die Herstellung von Fensterglas nach dem Ziehverfahren von Fourcault zeichnen sich durch ein gemeinsames Merkmal aus. Nur die das erste Glied der mehrteiligen Wannenofenanlage bildende, eigentliche Schmelz- und Läuterungswanne wird mit ins Glas eintauchenden Elektroden bestückt. Die nachfolgende Abstehwanne wird langgestreckt ausgeführt und überhaupt nicht mehr beheizt.

Die Form der Arbeitswanne muss der Anzahl der zu speisenden Ziehschächte angepasst werden. Bei Bestückung mit zwei Einheiten gibt man wegen der besseren Strömungsverhältnisse der Y-Form den Vorzug, während Anlagen mit drei Ziehmaschinen eine T-förmige Arbeitswanne erhalten [14]. Bedingt durch den Verwendungszweck sind beim Fensterglas die Qualitätsanforderungen besonders hoch. Bei der Kontrolle am Ende des Ziehschachtes durch den Glasschneider (Bild 19) muss das Endprodukt praktisch frei von Schlieren, Winden und Blasen sein. Um dies zu erreichen, muss die Läuterung bei hoher Temperatur sorgfältig zu Ende geführt werden. Es ist auch erforderlich, für eine langsame Abkühlung des Glasflusses während der anschließenden Abstehperiode zu sorgen. Um das zu erreichen, wird bei für das Ziehverfahren nach Fourcault bestimmten Elektroschmelzanlagen die Abstehwanne mindestens gleich lang und vielfach sogar etwas länger als der mit Elektroden bestückte eigentliche Schmelz- und Läuterungsabschnitt ausgelegt [15].

Die erste für die Erzeugung von Fensterglas nach dem Fourcault-Verfahren bestimmte Elektroglasschmelzwanne wurde 1936 in der schweizerischen Glashütte «Electroverre Romont SA» in Romont (VD) gebaut. Sie wies eine Länge von 27 m auf. Es handelte sich um die erste, erfolgreiche Elektroglasschmelzanlage in Europa überhaupt. Der Ofen lieferte ein sauberes, schlierenfreies, gut durchgeläutertes Fensterglas (3/4-weiss) von einwandfreier Qualität. Für eine Tagesleistung von bis zu 24 t je Tag bemessen, betrug der Tagesdurchsatz im allgemeinen jedoch nur etwa 20 t/d. Der Anschlusswert dieser ersten Ofenanlage betrug 2600 kVA, wovon bei einem Durchsatz von 20 Tonnen in 24 Stunden jedoch nur 800 bis 1000 kVA beansprucht wurden. Im Mittel ergab sich ein spezifischer Energieverbrauch von etwa 1,8 bis 2,4 kWh je kg Glas. Die Abnutzung der Wanne

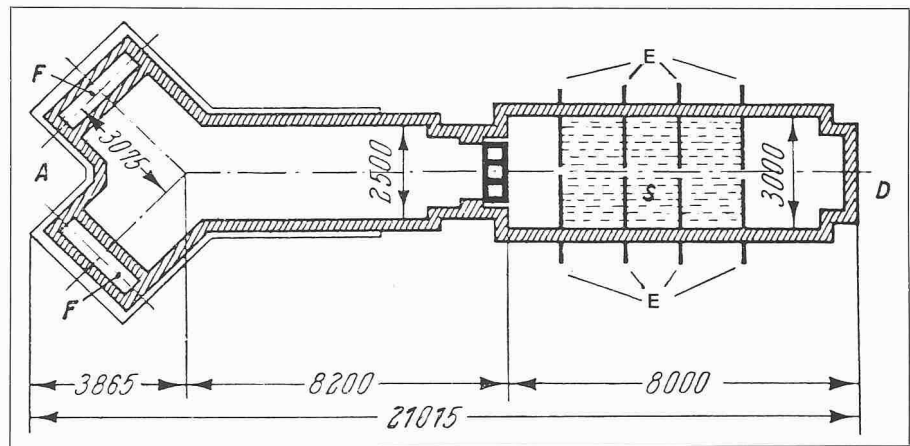


Bild 20. Elektro-Glasschmelzwannenofen System Saint-Gobain-Romont für die Herstellung von Fensterglas nach dem Ziehverfahren von Fourcault.

D Beschickung, S eigentliche Schmelzwanne, E Elektroden, A Arbeitswanne mit Y-förmigem Ende, ausgerüstet mit zwei Fourcault-Fensterglas-Ziehmaschinen, F Ziehschächte der Fourcault-Ziehmaschinen

wurde als wesentlich geringer beurteilt, als man dies sonst bei Gas- oder Ölfeuerung gewohnt war. Die eingestellte Temperatur konnte sehr genau eingehalten werden. Die Temperaturschwankungen betragen nur etwa 5 Prozent. Im Winter 1945/46 wurde die Leistungsfähigkeit der Wannenanlage auf das Doppelte erhöht durch das Aufstellen einer zweiten Fourcault-Fensterglasziehmaschine am nunmehr Y-förmig ausgebildeten Arbeitende. Gleichzeitig wurde die eigentliche Schmelzwanne um einen Meter breiter gemacht. Die Ofenanlage, deren Abmessungen nach dem Umbau aus Bild 20 entnommen werden können, hatte nach der Wiederinbetriebsetzung eine Produktion von 25 bis 28 Tonnen in 24 Stunden, wobei der spezifische Energieverbrauch etwa 1,8 bis 2,0 kWh je kg Fensterglas betrug. Die aus Graphit bestehenden Elektroden haben die Form runder Stäbe und sind, wie aus Bild 20 bzw. 23 hervorgeht, quer zur Strömungsrichtung des Glases in der Wanne angeordnet, und zwar in der Nähe des Glasspiegels um den bereits beschriebenen, als «thermischer Damm» (barrage thermique) bekannten Stau-effekt, zu erreichen. Ihr Querschnitt wird so bemessen, dass eine Konzentration und Verstärkung der Stromstärke an der Oberfläche der Elektroden erreicht wird. Das Problem der Durchführung der horizontalen Elektroden durch die Seitenwände der Schmelzwanne wurde mit Hilfe wassergekühlter Fassungen gelöst (siehe Bild 21), einer Bauart, die sich seither ganz allgemein durchgesetzt hat.

Die Anlage in Romont bildete den Ausgangspunkt für die Entwicklung eines ganzen Verfahrens, das heute eine sehr grosse Verbreitung gefunden hat. In Anbetracht der in den folgenden Jahren eingetretenen engen Zusammenarbeit zwischen Romont und dem grossen Glas- und Chemiekonzern Saint-Go-

bain auf dem Gebiete der Elektroglasschmelze wird dieses Verfahren heute zumeist unter dem Namen «Saint-Gobain-Romont» geführt.

Maschinen für die Herstellung von Flaschen, Weithalsgläsern und Pressartikeln

Vom Gesichtspunkt des Ofenkonstruktors aus gesehen sind für die Erzeugung von Glasflaschen, Flakonage, Weithalsgläser und Presswaren zwei grosse Gruppen von Maschinen zu unterscheiden:

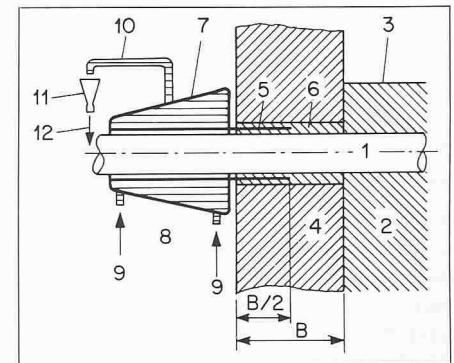


Bild 21. Schema des Aufbaus einer wassergekühlten Elektrodenfassung für die horizontale Durchführung einer runden stabförmigen Elektrode durch die Seitenwand der Schmelzwanne ins Glasbad.

1 runde, stabförmige Graphitelektrode, 2 Glasbad in der Schmelzwanne, 3 Glasspiegel, 4 Seitenwände der Schmelzwanne, 5 Kühlmanschette aus Inox-Material (nichtrostender Stahl), 6 Glasschicht zwischen Elektrode und Wannenstein, 7 Gehäuse der Elektrodenfassung in geschweisster Blechkonstruktion (Vergleiche auch die Fassungen in Bild 23 an einer Elektro-Schmelzwanne System «Saint-Gobain-Romont» für die Erzeugung von Flaschenglas), 8 Kühlwasserbehälter der Elektrodenfassung, 9 zwei Anschlüsse an der Elektrodenfassung für den Zulauf des Kühlwassers, 10 Auslaufstützen für den Abfluss des Kühlwassers, 11 Überlauftrichter im Kühlwasseraustritt aus der Elektrodenfassung für Kontrolle und Temperaturmessung, 12 Kühlwasserablauf; B Dicke der Seitenwand der Elektrowanne; die Kühlmanschette 5 ragt auf die halbe Dicke des Wannensteins = $B/2$ in die Glasschicht zwischen Elektrode und Wannenstein hinein (Pos. 6)

- automatische Flaschenblasmaschinen, die den Glasposten selber ohne Hilfseinrichtungen direkt der Arbeitswanne entnehmen, und zwar durch Ansaugen in die Vorform;
- eine am Ende der Arbeitswanne oder des Vorherdes befindliche Apparatur, der sogenannte «Feeder» oder «Speiser», führt in regelmässigen Zeitintervallen die erforderlichen Glasposten der automatischen Flaschenblasmaschine zu. Der Austritt erfolgt durch eine Öffnung im Boden einer vorspringenden Ausbuchtung des Ofenendes und wird durch einen eine Auf- und Abbewegung ausführenden Treiber oder Stössel (im englischen als «plunger» bezeichnet) gesteuert. Der Glasposten fällt somit in Tropfenform in die darunter wartende Vorform der Flaschenblasmaschine. Einrichtungen dieser Art haben heute eine weite Verbreitung gefunden und werden auch für die Speisung automatischer Glaspressen grosser Leistung eingesetzt. Die Grösse des abgegebenen Glaspostens (englisch «gob») wird durch das Zeitintervall bestimmt, während dem der Stössel die Ausflussöffnung freigibt.

Automatische aus der Wanne selbst schöpfende Flaschenblasmaschinen führen hierzu die Vorform mit Hilfe eines beweglichen Hebelarmes in die Arbeitswanne ein, wo der Glasposten durch Vakuum selbsttätig aus dem Glasbad angesogen wird. Bild 22 veranschaulicht diesen Vorgang, wobei der Moment des Eintauchens der Vorform und somit des eigentlichen Ansaugens dargestellt ist. Der Maschinenarm wird sodann samt der gefüllten Vorform aus dem Ofenraum zurückgezogen, während ein Absperrschieber (14) gleichzeitig die Arbeitsöffnung verschliesst, um Wärmeverluste zu vermeiden. Sodann übergibt die Vorform den Glasposten an die Fertigform in der Maschine, wo die Flasche fertiggeblasen wird.

Dank ihres einfachen Aufbaus haben die nach diesem Prinzip arbeitenden *Flaschenblasmaschinen* eine weite Verbreitung gefunden. Ein weiterer Vorteil ist die Möglichkeit, die Produktion rasch von einem Modell auf ein anderes umstellen zu können. Andererseits aber haben diese Maschineneinheiten nur eine verhältnismässig niedrige stündliche Ausbringung. Um die Ofenkapazität auszulasten, ordnet man deshalb in der Praxis meist mehrere solcher Maschinen nebeneinanderstehend und am Umfang der Arbeitswanne verteilt an, die somit gemeinsam aus dem gleichen Glasbad schöpfen. Bild 24 zeigt eine Anlage, die aus zwei Elektroglasschmelzwannen besteht, die beide mit automatischen selbst aus der Arbeitswanne schöpfenden Flaschenblasma-

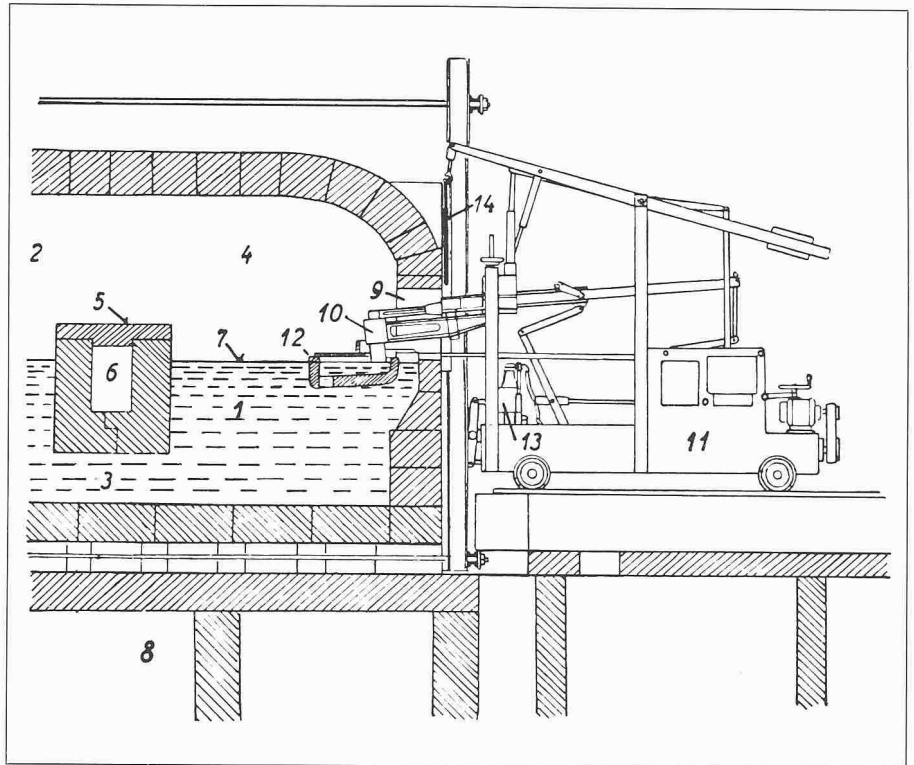


Bild 22. Arbeitsweise einer direkt aus der Arbeitswanne der Elektro-Schmelzwanne selbst schöpfenden automatischen Glasblasmaschine für die Herstellung von Flaschen oder Flakonage.

1 Glasbad in der Arbeitswanne, 2 Elektroschmelzwanne, 3 tief liegender Durchfluss zwischen Läuterungs- und Arbeitswanne, 4 Gewölbe der Arbeitswanne, 5 Brücke zwischen Läuterungs- und Arbeitswanne, 6 Kühlkanal für die Lufkühlung der Brücke (5), 7 Glasspiegel, 8 Tragkonstruktion der Ofenanlage, 9 Arbeitsöffnung, 10 Vorform der automatischen Flaschenblasmaschine (in der Zeichnung ist der Augenblick des Eintauchens der Vorform in Glasbad und des Ansaugens des Glaspostens dargestellt), 11 automatische Flaschenblas-Maschine System «Roirant», 12 Schiffehen, aus dem die Vorform den Glasposten ansaugt, 13 Fertigform der automatischen Flaschenblasmaschine, 14 Schieber für den Abschluss der Arbeitsöffnung

schinen ausgerüstet sind. [16] Wie aus diesem Beispiel hervorgeht, beeinflussen Anzahl und Leistung der Maschineneinheiten die Form und die Ausführung der Arbeitswanne wesentlich. Für jede Maschineneinheit wird an der Schöpfstelle, wo die Vorform in das Glasbad eintaucht, ein Schiffchen eingesetzt, aus dem der Glasposten jeweils entnommen wird. Damit wird erreicht, dass das Glasbad an der Schöpfstelle stets die gleiche Temperatur aufweist.

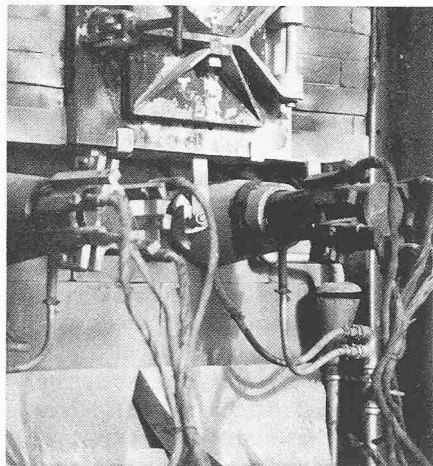


Bild 23. Mittelteil einer Elektro-Schmelzwanne (O.II in Bild 24), zu erkennen sind die Elektroden mit Stromzuleitungskabeln, die wassergekühlten Durchführungen und über den Elektroden eine Hilfsöffnung mit Verschlussstür

Automatische Glasform-Maschinen mit «Feedern»

Die Versorgung automatisch arbeitender Glasformmaschinen mit Glasposten nach dem «Tropf-Speiser-Verfahren» hat eine sehr weite Verwendung in der Glasindustrie gefunden, nicht nur in der Herstellung von Flaschen und Flakonage sowie von Weithalsgläsern, sondern auch für Pressglaswaren usw. Bild 25 veranschaulicht die ursprüngliche Ausführung mit einem Gasbrenner als Zusatzbeheizung. Die eigentliche Speiserapparatur ist vorn in einer flachen Ausbuchtung der Arbeitswanne untergebracht. Der Treiberkolben führt eine Auf- und Abbewegung aus, so dass das Glas zeitweise durch die Bodenöffnung austreten kann, bis der Kolben im Niedergehen die Ausflussöffnung wieder verschliesst. Es bildet sich ein tropfenförmiger Glasposten, der in die darunter wartende Vorform der automatischen Formmaschine fällt. Die je Hub abgegebene Glasmenge hängt nicht nur vom Arbeitstakt des Kolbens sondern auch von der Viskosität und somit von der Temperatur des Glases ab. Um ein einwandfreies, gleichförmiges Produkt zu erhalten, hat es sich als notwendig erwiesen, die Glasktemperatur an der

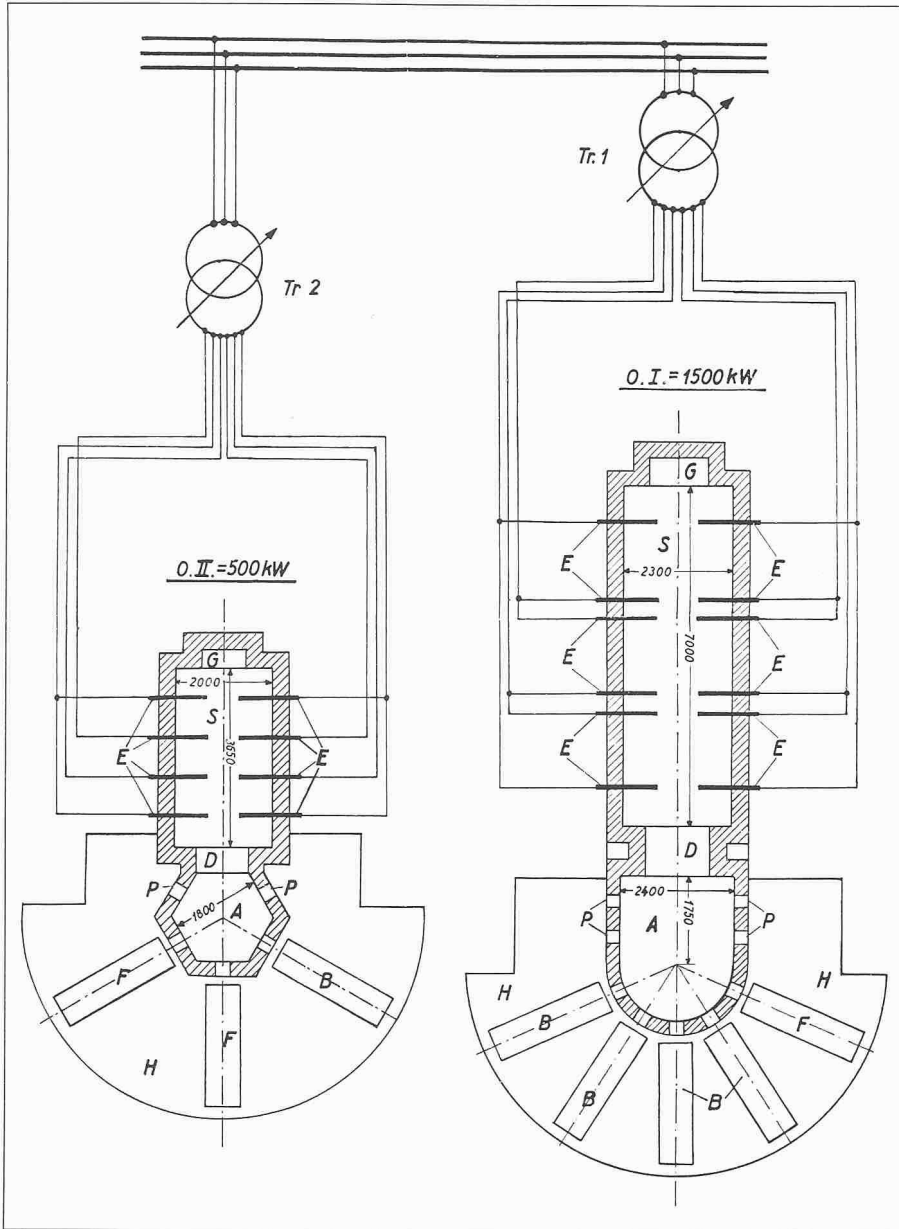


Bild 24. Ofenanlage mit zwei Elektro-Schmelzwannen in einer schweizerischen Flaschenfabrik.
 O.I Elektro-Schmelzwanne I für Flaschengrün­glas. Anschlusswert 1500 kW, Länge 7 m, Breite 2,3 m, Inhalt rund 50 t Glas bei einer Glastiefe von 0,9 m; Tagesleistung 15 t/d und mehr, entsprechend einer Belastung von 0,94 t/m²/d; Tr 1 Regeltransformator für Ofen I mit je 12 Regelstufen in Stern- und 12 Stufen in Dreieck-schaltung, jede Phase kann unabhängig von den anderen eingestellt werden.
 O.II Elektro-Schmelzwanne II für Braunglas. Anschlusswert 500 kW, Wanne 3,65 m lang, 2 m breit. Inhalt rund 22 t Glas bei einer Badtiefe von 0,9 m; Tagesleistung 5 t/d und darüber, entsprechend einer Belastung von 0,7 t/m²/d; Tr 2 Regeltransformator für Ofen II mit je 12 Stufen in Dreieck- und in Stern-Schaltung, jede Panne kann unabhängig reguliert werden
 S Schmelzwanne, A Arbeitswanne, D Durchflusshals mit Schwimmer, G Einfüllöffnung für das Gemenge (Doghouse), E Elektroden, H Arbeitsbühne, P Arbeitsöffnungen und Werkplätze für mundgeblasenes Glas oder für halbautomatische Glasblasemaschinen, B automatische, selbst aus der Wanne schöpfende Flaschenblasmaschine Fabrikat «Roirant» Type B für Flaschenherstellung, F automatische, selbst aus der Wanne schöpfende «Roirant»-Maschine Typ F für Flaconnage-Artikel

kritischen Stelle beim Ausfluss innerhalb sehr enger Grenzen konstant zu halten.

Um dieses Ziel zu erreichen, begnügt man sich heute nicht mehr damit, für die Steuerung der Regeleinrichtungen nur die Temperatur des Glasbades zu messen, man misst vielmehr zusätzlich auch die Temperatur des Glaspostens selbst während des Herunterfallens in die Vorform. Das ist in Anbetracht der örtlichen Gegebenheiten sehr schwierig, ist aber mit Hilfe von speziell für

diesen Zweck entwickelter Teilstrahlungs­pyrometer möglich gemacht worden. Die Erfahrung hat gezeigt, dass die Temperatur des Glaspostens auf etwa 1 bis 2K genau konstant eingehalten werden muss, damit das Gewicht des Produktes keine unzulässigen Abweichungen aufweist. Aber auch der Niveau­stand des Glases im Vorherd spielt eine Rolle. Grosse Schmelzwannen­anlagen werden deshalb heute mit kontinuierlich arbeitenden Geräten für die Messung und Regelung des Glasstandes ausgerüstet, wobei das Badniveau

durch Verändern der Gemengezuführung selbsttätig konstant gehalten wird.

Die Entwicklung der Technik und die immer grösser werdenden Anforderungen an die Qualität des Endproduktes zwangen im Laufe der Jahre zu einer immer besseren Anpassung des Vorherdes und seiner Regulierung an die Bedürfnisse des Feeder-Betriebes und haben dazu geführt, dass heute diese beiden Elemente als eine fertig zusammengebaute und aufeinander abgestimmte Einheit durch die im Bau von Tropf-Speiser-Apparaturen spezialisierten Maschinenbau­firmen geliefert werden. Während früher der Feeder-Vorherd noch einen Bestandteil der vom Ofenbauer erstellten Wannenofenanlage bildete, stellen die heutigen Feeder-Vorherde ein unabhängiges Bauelement dar, das nur noch durch einen Zulaufkanal mit der Schmelz- und Läuterungswanne verbunden ist und von dort aus mit Glas versorgt wird.

Bild 26 zeigt einen Schnitt entlang der Längsachse des langgezogenen Strömungskanales eines modernen Tropf-Speiser-Vorherdes. Der hintere, an den Wannenofen anschliessende Teil dieses Kanals ist als ausgesprochene Kühlzone ausgebildet, während das vordere Drittel der Anlage zum Konstanthalten der gewünschten Verarbeitungstemperatur dient und beheizt wird. Man begnügt sich im hinteren Abschnitt nicht mit dem üblichen Abstellenlassen des Glases, sondern beschleunigt die Abkühlung durch zusätzliche Hilfsmittel wie Ventilation usw. Die Glastemperatur wird in beiden Zonen mit an geeigneten Stellen angeordneten Teilstrahlungs­pyrometern fortlaufend überwacht, im Spout an der eigentlichen Zapfstelle noch zusätzlich durch direkte Messung mit Hilfe eines ins Glas eintauchenden Bimetall-Thermoelementes (siehe Bild 27). Die Auswertung der Messergebnisse läuft selbsttätig ab und dient zur automatischen Konstanthaltung der Temperatur des Glaspostens [17]. Dank dieser modernen Steuerungseinrichtungen ist es gelungen, mit den heutigen Speiser-Vorherden noch eine weitere, wichtige Forderung des Glastechnikers zu erfüllen und eine konstant bleibende Temperaturverteilung innerhalb des Glastropfens selber zu erreichen.

Etwa gegen Ende der fünfziger Jahre, kamen die ersten rein elektrisch beheizten Speiser-Vorherde in Grossbritannien in den praktischen Hüttenbetrieb, wobei das Prinzip der indirekten Widerstandsheizung angewendet wurde. Eingebaut wurden rohrförmige Siliziumkarbid-Heizstäbe, deren Glühteil als Spirale ausgebildet ist und demzufolge einen höheren elektrischen Widerstand aufweist, während die als Strom-

zuführung und als Auflage dienenden Enden im Betrieb wesentlich kühler bleiben. Auf diese Weise gelang es, die Schwierigkeiten zu überwinden und den für einen einwandfreien Betrieb erforderlichen Anschlusswert auf dem zur Verfügung stehenden, sehr beschränkten Raum unterzubringen. Diese Lösung hat sich durchgesetzt und bewährt, da die elektrische Beheizung eine besonders genaue Regelung aller wesentlichen Parameter gewährleistet.

Besser als die Erläuterungen veranschaulicht Bild 27 die oben erwähnten sehr knappen Platzverhältnisse und die auch heute noch zur Anwendung gelangende Gesamtanordnung der Heizstäbe, während Bild 28 einen Schnitt durch die Kühlzone eines Feeder-Vorherds samt Einzelheiten über den Einbau der Heizstäbe zeigt.

Das Prinzip der indirekten Widerstandsheizung hat sich für dieses Anwendungsgebiet bewährt. Elektrisch beheizte Feeder-Vorherde der beschriebenen Bauart werden heute als fertige Bauelemente mit standardisierten Abmessungen geliefert und finden Verwendung nicht nur zur Speisung automatischer Glasformmaschinen in der Flaschen-, Flakonage- und Weithalsgläserherstellung, sondern auch bei der Erzeugung von Glasröhren sowohl nach dem Danner- und dem Schulerals auch nach dem Vello-Verfahren, in der Produktion von Glasfasern sowie für die Versorgung von automatischen Glaspressen.

Einen guten Einblick in die Verhältnisse und das Zusammenwirken der verschiedenen Maschinenelemente in einer modernen Glashütte in der Flaschen und Weithalsgläser auf automatischen Maschinen grosser Leistung hergestellt werden, vermittelt Bild 29. Die Verwendung von Federn ermöglicht es, die Anlage auf zwei Ebenen zu verteilen. Die grosse, leistungsfähige, mit mehreren Federn ausgerüstete Schmelzwanne steht erhöht auf einem im ersten Stock angeordneten Zwischenboden und ist im Bild nicht sichtbar, wohl aber einer der an die Wanne anschliessenden Feeder-Vorherde. Zu ebener Erde stehen die automatischen Flaschenblasmaschinen und zwar unmittelbar unter dem betreffenden Tropfspeiser, so dass der abgegebene Glasposten direkt in die automatische Flaschenblasmaschine fallen kann. Das fertige Produkt wird sodann mit Hilfe von Förderbändern zu den im Hintergrund sichtbaren, ebenfalls zu ebener Erde angeordneten Kühlöfen geführt, wo das Glas sodann einer Temperung d.h. einer thermischen Nachbehandlung unterworfen wird.

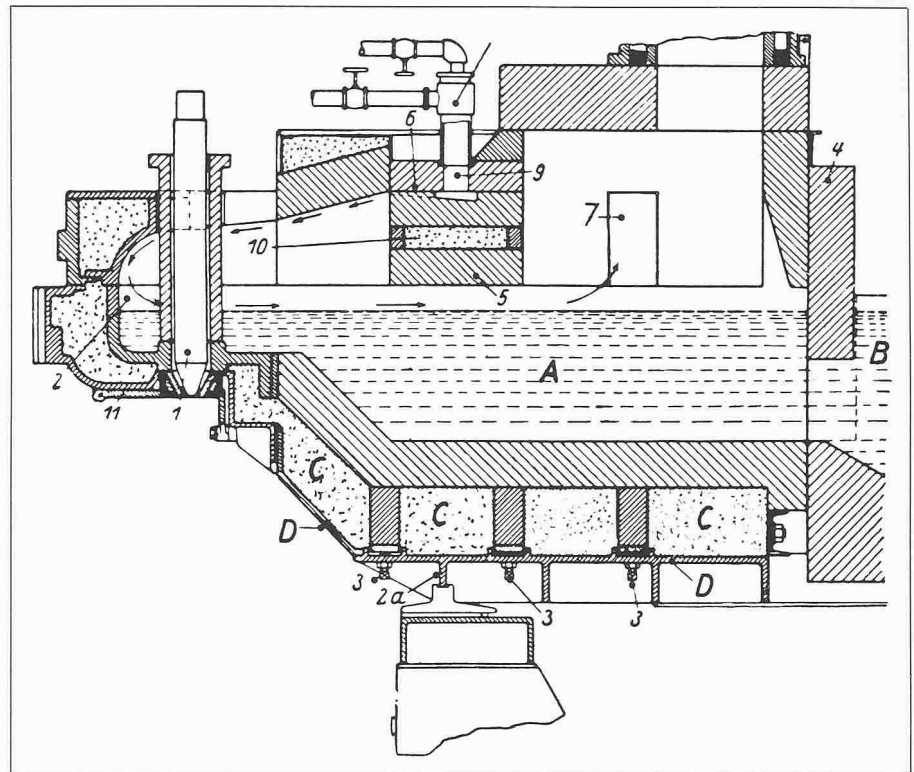


Bild 25. Einbau eines Tropf-Speisers zur Versorgung einer automatischen Glasformmaschine mit Glasposten in einem flachen Vorbau der Arbeitswanne.

A flache, rinnenförmige Ausbuchtung der Arbeitswanne, B Arbeitswanne, C Wärmeisolation des Wannenvorbaus, D Eisenmantel der Isolierschicht, 1 Plunger (Treiberkolben des Speisers), 2 vorderer, halbrunder Teil der Vorherdrinne, 3 Stellschrauben zum Einregulieren der Lage der Vorherdrinne, 4 Regulatorschieber für den Glaszufluss, 5 Querwand des Vorbaus, 6 schlitzförmige Öffnung zur Beheizung des vorderen Teils des Vorbaus und der Speiseapparatur von Hilfsbrenner aus, 7 Schornsteinanschluss, 9 Brenner und Brennerkammer, 10 Isolierschicht

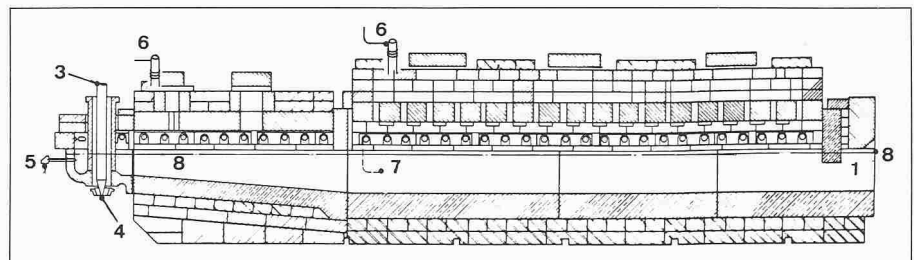


Bild 26. Aufbau eines modernen Tropf-Speiser-Vorherdes mit Aufteilung in eine hintere Kühl- und eine vordere Ausgleichszone (Aufbereitungszone), jedoch ist die ganze Länge mit Heizstäben bestückt.

1 Glaszufluss von der Läuterungswanne her, 3 Treiberkolben (plunger) der Tropf-Speiser-Apparatur, 4 Austrittsöffnung für die Glasposten, 5 Bimetall-Thermoelement für die direkte Messung der Glasktemperatur im Spout, 6 Messung der Temperatur an der Glasoberfläche im Feederkanal mit Hilfe von durch die Decke hindurchragenden Teilstrahlungspyrometern, 7 Bimetall-Thermoelement für direkte Messung der Glasktemperatur am Ende der Kühlzone, k Kühlzone (man beachte die Konstruktion der Vorherd-Decke in diesem Abschnitt mit den zahlreichen Abluft-, Ventilations- und Kühlkanälen im Gewölbe), a Ausgleichs- und Homogenisierungszone, f flacher, schüsselförmiger, halbrunder Vorbau (spout) mit der eigentlichen Tropf-Speiser-Apparatur, 8 Niveau des Glases im Kanal des Speiser-Vorherdes

Auch die maschinelle Fabrikation von Verpackungsgläsern d.h. von Flaschen, Flakonage usw. bietet zahlreiche Probleme. Es bedurfte einer langen Entwicklung bis diese gelöst und die damit verbundenen Schwierigkeiten überwunden waren. Auf die damit verbundenen Fragen kann jedoch an dieser Stelle nicht näher eingegangen werden. Es war u.a. notwendig, über geeignete Vorrichtungen zu verfügen, um die selbsttätigen Form- und Blase-Maschinen in rascher Folge mit den erforderlichen Glasposten von gleichbleibender Temperatur, gleichem Gewicht usw. zu versorgen. Diese Entwicklung führte zu

den heutigen Vorherdwannen und Tropf-Speiser-Konstruktionen (Feedern) moderner Bauart. Was die weitere, maschinelle Umformung des Glaspostens anbelangt, so unterscheidet man zwei verschiedene Arbeitsverfahren, deren Wahl von der Art des zu erzeugenden Produktes abhängt:

1. *Verpackungsglas* mit enghalsigem Ausguss wie Flaschen und Flakonage werden in durch Feeder gespeisten Anlagen nach dem *Blase-Form-Verfahren* (englische Bezeichnung «Blow and Blow Operation») hergestellt, wobei die zu durchlaufenden

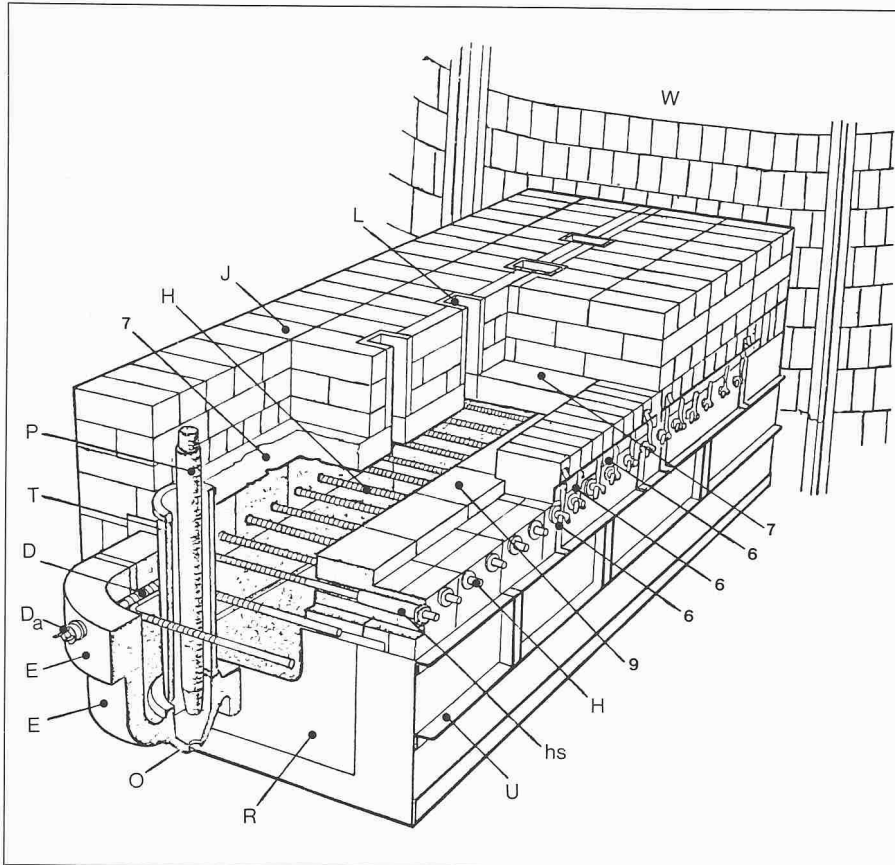


Bild 27. Grundsätzlicher Aufbau eines mit einem einzigen Speiser bestückten, elektrisch beheizten Feeder-Vorherdes («Single-Feeder-Ausführung») für die Versorgung einer automatischen Glasformmaschine mit Glasposten; die perspektivische Darstellung zeigt die auch heute noch übliche Anordnung der Siliciumcarbid-Heizstäbe.

D Crusilite-Heizstab Type DS, einseitig durch die Wand des Vorbaus (Spout) eingeführt und frei in diesen hineinragend, D_a Stromzuführungen des Crusilite-Heizstabes Type DS (D), E Elementblock aus feuerfestem Material für den flachen, halbrunden, schüsselförmigen Vorbau zur Aufnahme der eigentlichen Speiser-Apparatur (spout element block), H Crusilite-Heizstäbe Type X beidseitig durch die Seitenwände des Vorherdes hindurchgeführt, hs Rohr aus Silimanite für die Durchführung der Heizstäbe durch die Seitenwände des Vorherdes, J Wärmeisolierung der Seitenwände und der Decke der Vorherdrinne, L Belüftungskanäle für die Ventilation und Kühlung des hinteren Teils der Vorherdrinne, das heisst der Kühlzone (siehe Bild 26), O Öffnung für den Austritt der Glasposten, P Treiberkolben des Speisers (Plunger), R Boden Stein der Vorherdrinne, T Führungsrohr der Speiserapparatur (control tube), U Tragkonstruktion aus Winkel- und U-Eisen für den Vorherd, W Läuferwanne, 6 Stromzuführungen zu den Heizstäben (Anschluss zwischen Längsschiene und Heizstab mit Band aus Aluminiumgewebe), 7 Abdeckplatten aus feuerfestem Material.

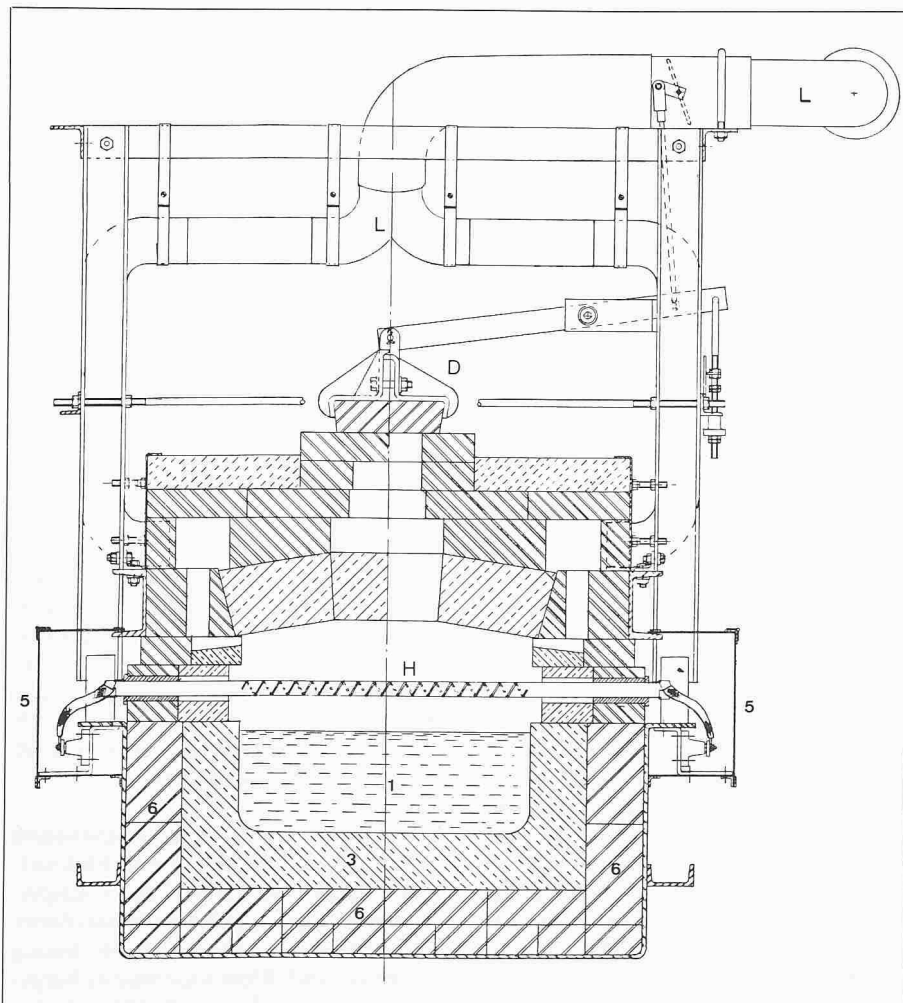


Bild 28. Schnitt durch die Kühlzone eines elektrisch beheizten Feeder-Vorherdes moderner Ausführung.

1 Glasbad im Feederkanal, 3 Vorherdrinne aus feuerfestem Material, 5 Schutzabdeckungen für die Sturmleitungen zu den Heizstäben, 6 Wärmeisolation des Vorherdkanals, H Crusilite-Heizstab Type X, beidseitig durch die Seitenwände des Feeder-Vorherdes hindurchtretend, D Abschlussdeckel aus feuerfestem Material mit zugehöriger mechanischer Betätigungseinrichtung für das Öffnen und Schliessen der Abluftkanäle in der Kühlzone, L Rohrleitungssystem für die Zuführung von Kühlluft in die Kühlzone

Arbeitsphasen in Bild 30 schematisch dargestellt sind. Wie daraus hervorgeht, wird hier der Kübel in der umgekehrt stehenden Vorform durch Blasen erzeugt. Dies ist der Grund für die Bezeichnung dieses Verfahrens.

2. *Weithalsgläser* hingegen werden nach dem *Press-Blas-Verfahren* hergestellt (englische Bezeichnung «Press and Blow Operation»), dessen Arbeitsphasen dem Schema Bild 31 entnommen werden können.

Ein Kennzeichen dieser Gläser ist der grosse Durchmesser der Einfüllöffnung, deren Rand überdies vielfach verstärkt und mit grösserer Dicke ausgeführt wird. Die Kübel von Weithalsgläsern lassen sich deshalb am besten nach dem Pressverfahren mittels eines von unten in die Vorform eingeführten Pressstempels formen. Bild 32 zeigt als Detail den Augenblick der Übergabe des durch Vorpressen aus dem vom Feeder abgegebenen Glasposten geformten Kübels an die Fertigform, wo der Glasgegenstand durch Fertigblasen seine endgültige Form und Abmessungen erhält.

Vergleicht man die Schemata (Bild 30 und 31), treten die Unterschiede in der benötigten maschinellen Ausrüstung für jedes der beiden Verfahren deutlich hervor. Trotzdem ist es gelungen, moderne Feeder-gespeiste Blasformma-

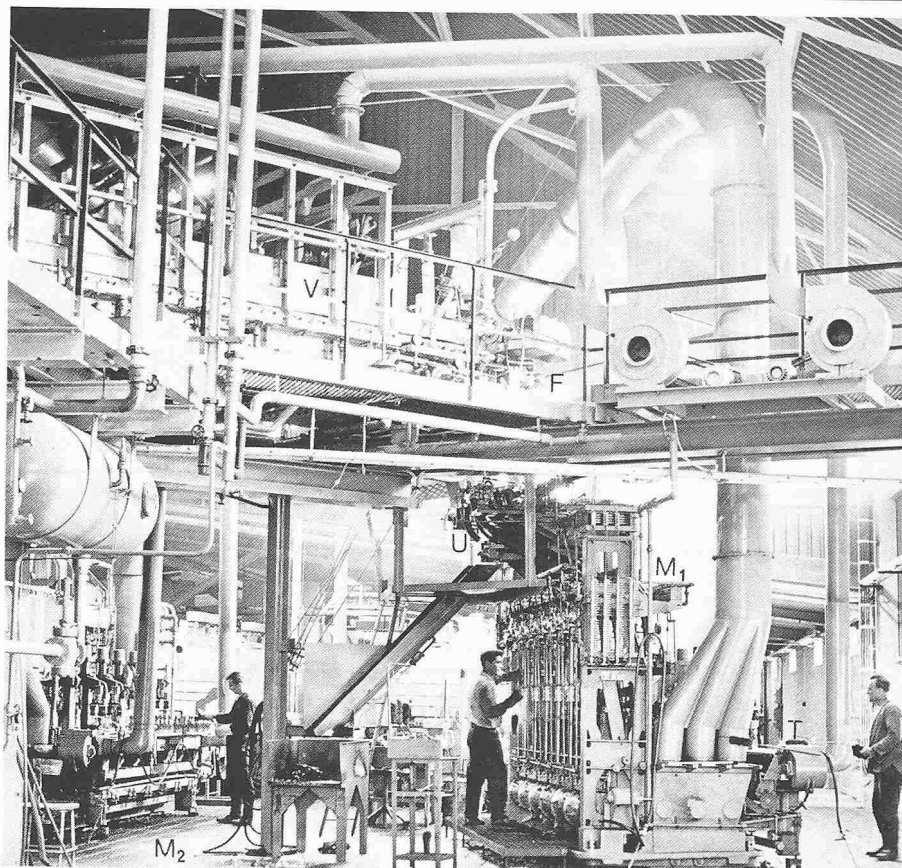


Bild 29 Serienmässige Herstellung von Flaschen, Flaconnage und Weithalsgläsern in von einer zentralen, grossen Schmelzwannen-Anlage mit Vorherden und mittels Tropf-Speisern (Feedern) mit Glasposten versorgten, vollständig selbsttätig arbeitenden Formmaschinen. Blick auf die zu ebener Erde stehenden Blasmasschinen.

V Vorherd, F Tropf-Speiser (Feeder), U Übergang der vom Feeder abgegebenen Glasposten an den Verteil-Mechanismus, der sodann diese den verschiedenen Sektoren der Blasmasschinen in der richtigen Reihenfolge zuführt, M₁ Blas-Form-Maschine Fabrikat Emhart I.S. (Individual Section), M₂ Blas-Form-Maschine Emhart anderer Type.

Werkfoto: Emhart Zürich SA

Tabelle 5. Beispiele typischer Gemengesätze für verschiedene Glasarten

	① ②		③ ④		⑤ ⑥		⑦ ⑧		Pressglas		Glühlampen-Glas		
	①	②	③	④	⑤	⑥	⑦	⑧	⑨	⑩	⑪	⑫	⑬
Sand (SiO ₂)	1000	1000	1000	1000	1000	1000	1000	1000	1000	1000	1000	1000	1000
Kalkspat (kohlensaurer Kalk)	256	256	250	170	330-400	300-400	255	288	162	162	—	—	—
Kohlensaurer Baryt (Witherit)	—	—	—	—	—	—	—	—	47,6	47,6	—	—	—
Dolomit	—	—	—	130	—	—	—	—	—	—	170	137,5	244
Feldspat	—	—	—	—	—	—	—	—	—	—	60	—	59
Soda kalz.	200	240	360	330	—	250-300	300	315	286	71,5	360	440	415
Natriumsulfat	266	266	30	30	350-400	—	56	66,5	—	—	—	—	—
Pottasche	—	—	—	—	—	—	—	—	95,5	320	—	—	—
Kalialpeter	—	—	—	—	—	—	—	—	—	—	—	—	—
Holzkohle	—	—	—	—	16-21	—	2,85	0,18	—	—	—	55	—
Koks	18	18	1,5	1,5	—	—	—	—	—	—	—	—	—
Braunstein	—	—	1,5	1,5	—	—	—	—	—	—	—	0,96	—
Arsenik	—	—	—	—	—	—	3,42	0,3	—	—	—	5,1	—
Glasscherben	—	—	—	—	—	—	355	112,5	—	—	—	—	—

① ② In Belgien verwendete Gemengesätze für das Tafelglas-Ziehverfahren nach Fourcault

③ ④ Für das Fourcault'sche Tafelglas-Ziehverfahren von Böhmischen Glashütten verwendete Glassätze

⑤ ⑥ Im Hafenofer erschmolzenes Spiegelglas

⑦ ⑧ In Amerika (USA) im Wannenofer erschmolzenes Spiegelglas (Ford'sche Glaswerke in River Rouge)

⑨ ⑩ Neuere in Deutschland verwendete Gemengesätze für Pressglas

⑪ Modernes amerikanisches im Wannenofer erschmolzenes Maschinen-Pressglas (Glaszusammensetzung siehe Tabelle 6. ⑭)

⑫ Englisches im Hafenofer erschmolzenes Glas für Glühlampenkolben (Glaszusammensetzung siehe Tabelle 6. ⑮)

⑬ Amerikanisches, im Wannenofer erschmolzenes, modernes Glühlampenkolben-Glas (Glaszusammensetzung siehe Tabelle 6. ⑯)

Tabelle 6. Zusammensetzung (Analyse) verschiedener typischer Glasarten

Fensterglas							Spiegelglas						
	①	②	③	④	⑤	⑥	⑦	⑧	⑨	⑩	⑪	⑫	⑬
Farbe	weiss	weiss	weiss	weiss	weiss	weiss	weiss	weiss	weiss	weiss	weiss	weiss	halbweiss
SiO ₂	70,64	72,53	70,40	72,14	70,87	72,55	73,0	71,62	71,73	70,16	70,11	75,23	73,17
Al ₂ O ₃	0,77	0,54	2,59	1,06	0,52	0,64	—	1,31	1,36	1,24	1,65	0,41	2,43
Fe ₂ O ₃	0,11	0,22	0,11	0,15	0,29	0,14	—	0,07	0,06	0,06	0,08	0,07	0,31
MnO	Sp.	0,23	—	0,01	0,05	Sp.	—	—	—	—	—	—	0,35
CaO	10,58	10,40	9,80	11,24	10,75	12,54	13,5	11,55	11,41	12,10	11,02	7,60	7,15
MgO	0,09	0,24	0,09	2,62	2,42	0,19	—	0,16	0,08	0,08	—	0,15	0,14
Na ₂ O	17,02	15,21	15,76	12,60	14,06	13,16	13,5	14,57	13,79	12,12	8,97	15,93	16,24
K ₂ O	—	—	1,44	—	—	—	—	0,62	1,59	4,16	6,74	—	—
SO ₃	0,78	n. b.	—	n. b.	0,85	0,93	—	—	—	—	—	0,44	0,25
BaO	—	—	—	—	—	—	—	—	—	—	—	—	—

Flaschenglas							Pressglas		Glühlampen-Kolbenglas				
	⑭	⑮	⑯	⑰	⑱	⑲	⑳	㉑	㉒	㉓	㉔	㉕	㉖
Farbe	halbweiss	braun	weiss	braun	grün	grün				weiss	weiss	weiss	weiss
SiO ₂	72,57	73,00	71,98	70,54	67,56	68,73	64,0	70,5	72,8	75,68	75,6	72,07	72,4
Al ₂ O ₃	1,35	0,25	0,85	0,17	2,15	1,94	8,8	2,1	0,9	0,07	1,3	—	0,81
Fe ₂ O ₃	0,14	0,45	0,06	0,08	3,03	1,73	—	—	—	0,08	0,1	—	0,4
MnO	—	0,48	0,08	0,45	1,97	1,87	—	—	—	—	—	0,06	—
CaO	7,79	8,59	9,07	7,77	8,85	9,12	15,5	9,8	9,1	6,67	3,8	3,02	5,3
MgO	0,19	1,49	—	1,53	0,32	2,11	—	—	—	0,21	2,7	3,86	3,7
Na ₂ O	17,28	15,64	16,93	19,02	15,77	13,82	11,7	17,6	17,2	16,63	16,2	20,62	17,4
K ₂ O										—	0,3		
SO ₃	0,53	—	0,76	—	0,43	0,57	—	—	—	0,44	—	—	—
BaO	—	—	—	—	—	—	—	—	—	AS ₂ O ₃ 0,37	—	—	—

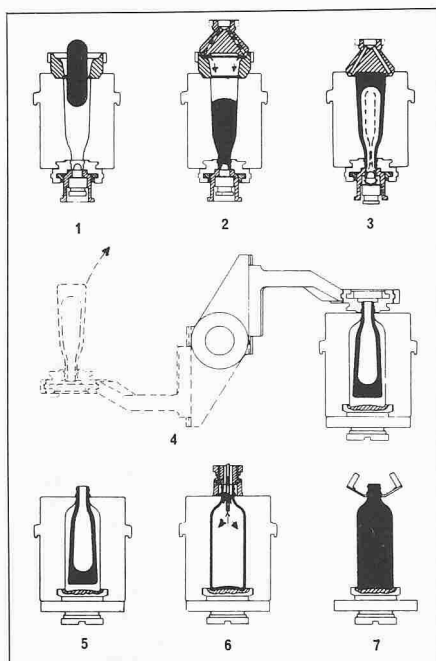


Bild 30. Die Arbeitsphasen bei der Herstellung von Flaschen und Flaconnage in durch Tropf-Speiser (Feeder) mit Glasposten versorgten Blas-Formmaschinen (Blow and Blow Operation).

1 Moment des Eintretens des vom Tropf-Speiser abgegebenen Glaspostens in die umgekehrt stehende Vorform, 2 Nachblasen mit Druckluft, 3 Bildung des Kübels durch Einblasen von Druckluft von unten, 4 wenden des Kübels und gleichzeitiges Einlegen des Kübels in die Fertigform, 5 Wiederaufwärmen des Kübels, 6 Formen der Flasche durch Vakuum und Kühlung durch Einblasen von Druckluft ins Innere des Containers, 7 Herausschwenken der fertiggeblasenen Flasche aus der Fertigform.

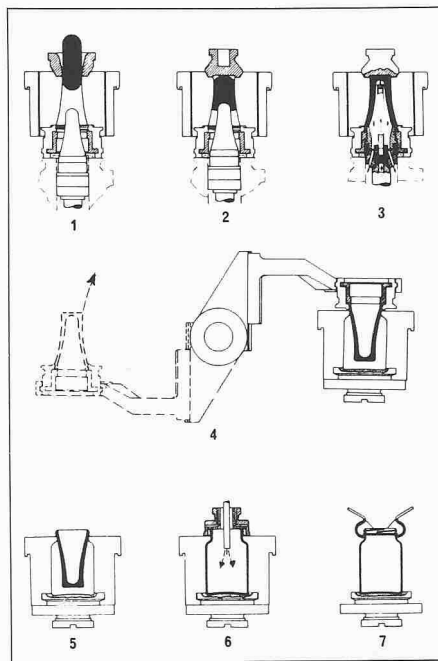


Bild 31. Die Arbeitsphasen bei der Herstellung von Weithalsgläsern in durch Tropf-Speiser (Feeder) mit Glasposten versorgten Press-Blas-Formmaschinen (Press and Blow Operation).

1 Eintreten des vom Tropf-Speiser abgegebenen Glaspostens in die umgekehrt stehende Vorform, 2 Füllen der Vorform, 3 Formen des Kübels mittels eines von unten wirkenden Press-Stempels, 4 Wenden und Einbringen des Kübels in die Fertigform, 5 Wiederaufwärmen des Kübels, 6 Formen des Weithalsglases durch Vakuum und Kühlung durch Einblasen von Druckluft ins Innere des Containers, 7 Herausschwenken des fertiggeblasenen Weithalsglases aus der Fertigform.

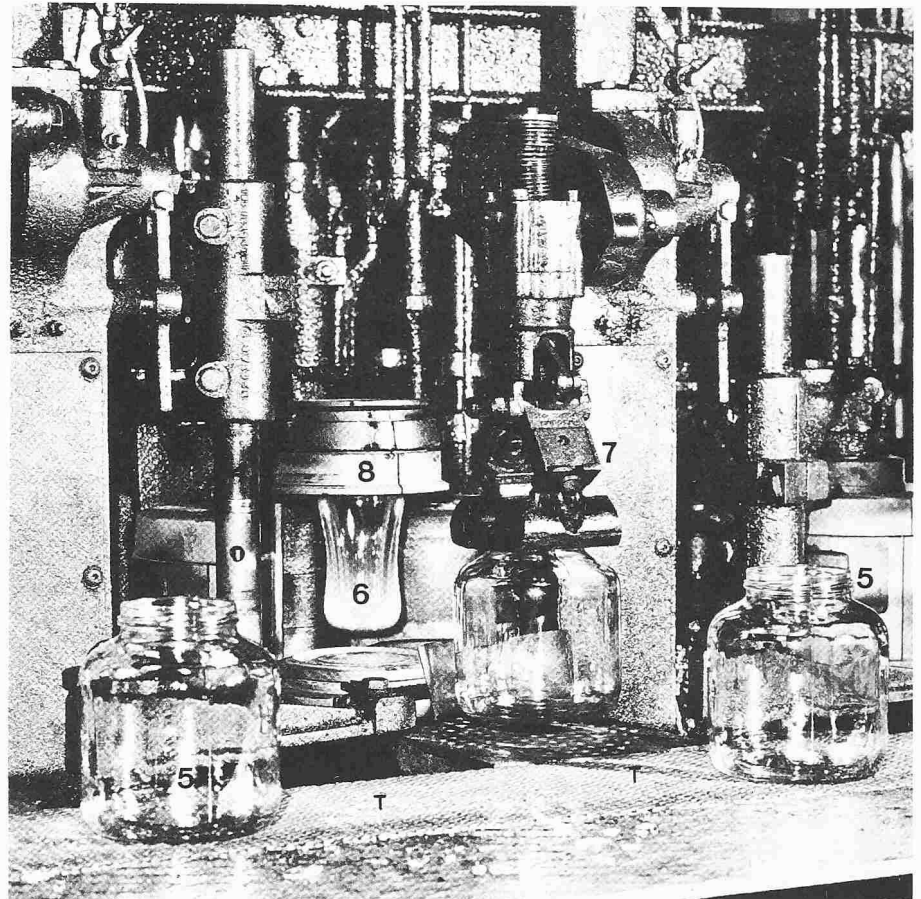
schinen hoher Leistung zu entwickeln, mit denen nach Wunsch beide Verfahren durchgeführt werden können. Hierzu ist jedoch jedesmal eine Umrüstung erforderlich. Der Zeitaufwand dazu bleibt aber z. B. bei den bekannten Emhart IS (Individual Section) Type EF Blasformmaschinen in durchaus annehmbaren Grenzen.

Wie bereits erwähnt, kamen die ersten mit indirekter elektrischer Widerstandsheizung befeuerten Feeder-Vorherde Anfang der sechziger Jahre in praktischen Hüttenbetrieb. Sie haben sich so gut bewährt, dass bereits drei Jahre später insgesamt 20 Anlagen in Grossbritannien und weitere zehn auf dem Kontinent im Betrieb standen.

Seither sind zahlreiche weitere aufgestellt worden. Diesen Erfolg verdankt der Elektro-Vorherd seiner grösseren Wirtschaftlichkeit und der besseren Qualität der abgegebenen Glasposten.

Bild 32. Maschinelle Fertigung von Weithalsgläsern nach dem Press-Blas-Verfahren gemäss Schema Bild 31. Das Photo zeigt den Augenblick des Transfers des vorgepressten und gewendeten Kübels in die Fertigform. Gleichzeitig wird ein fertiggeblasenes Weithalsglas auf dem Transport-Konveyor abgestellt zwecks Transport zum Kühllofen.

T Förderband zum Kühllofen, 5 Fertiggeblasene Weithalsgläser auf Bandconveyor zum Kühllofen, 6 Vorgepresstes Kübel nach dem Wenden, 7 Greiferarm mit fertiggeblasenem Glas, 8 Kopf-Form mit dem daranhängenden Kübel



Adresse des Verfassers: J. Horowitz, dipl. Ing. ETH, Winterthurerstr. 537, 8051 Zürich

Literaturverzeichnis

- [1] Bronn, J.: «Der elektrische Ofen im Dienste der keramischen Gewerbe und der Glas- und Quarzglaszerzeugung». Monographien über angewandte Elektrochemie, Band 34; Halle a. d. S. 1910
Als erste ausgesprochene Produktionsanlage nach dem System Elektrowerke Romont (später System Elektrowerke-Saint-Gobain genannt) kam im Jahre 1936 die Fensterglaselektrowanne erfolgreich in Betrieb. Beim Corneliuss-Verfahren kann die erste Betriebseinheit der Jahre 1928/29 in Kungelw zwar als erfolgreich, aber doch nicht als eigentliche Produktionsanlage angesprochen werden, wohl aber die seit 1932/33 im Dauerbetrieb stehende Wasser-glasanlage in Niagara-Falls (USA).
- [2] Die Angaben betreffen die eigentliche Rohglasherstellung unter Ausschluss der eigentlichen Herstellung des Spiegelglases d. h. ohne Schleifen, Polieren, Facettieren und Belegen
- [3] Rasch, E., und Hinrichsen, F. W.: «Über eine Beziehung zwischen elektrischer Leitfähigkeit und Temperatur». Z. für Elektrochemie, Bd. 14, S. 41 ff. (1908)
- [4] Seitz, F.: «Modern Theory of Solids». 1. Auflage, S. 192, MacGraw-Hill Book Co. Inc., New York 1940
- [5] Pearson, G. L. and Bardeen, J.: «Electrical Properties of Pure Silicon and Silicon Alloys Containing Boron and Phosphorus». Phys. Rev. Bd. 75, S. 865 bis 883
- [6] Stevels, J. M.: «Struktur und elektrische Eigenschaften von Gläsern» Sprechsaal Nr. 9, Mai 1969. - Der Beitrag enthält auch einen kurzen Überblick über den Stand der Erkenntnisse auf dem komplexen Gebiete der Struktur der Gläser
- [7] Borel, E. V.: «Die Praxis der elektrischen Glasschmelze». Glastechnische Berichte, Bd. 23, S. 213 bis 219 (1950)
- [8] Yamamoto, J.: «Viscosity and Electrical Conductivity of the Na₂O-SiO₂-B₂O₃-Glases». Journ. Ceramic Assoc. Japan, Bd. 60, S. 379 bis 382 (1952), and Bd 61, S. 108 bis 111 (1953)
- [9] Gruner, J. W.: «Progress in Silicate Structures». Am. Mineral. Bd. 33, S. 679 bis 691 (1948)
Lukesh, J. S.: «Application of Cristal Chemical Principles to the Problem of Glass Structures» A. Mineral. Bd. 32, S. 691 bis 692 (1947)
Stanworth, J. E.: «Structure of Glass». Journ. Soc. Glass Technol. Bd. 32, S. 154 bis 172T (1948)
Warren, B. E.: «The Basic Principles Involved in the Glasy State». Journ. Applied Phys. Bd. 13, S. 602 bis 610 (1942)
- [10] Piganiol, P.: «Die Forschung in der Glasindustrie». NZZ, Beilage «Technik», Nr. 205 vom 2.4.1969
- [11] Le Chatelier, H.: Annales de physiques, jan.-fév. 1920
- [12] Steinke, G.: «Das Strömungsgesamt in einer Glasschmelzwanne - Eine Arbeitshypothese». Sprechsaal 100 (1967) Nr. 9, S. 255 bis 372
- [13] Shimada, H.: «Glasströmungen in elektrisch beheizten Modellwannen». Glas-techn. Berichte 27 (1954), Nr. 5, S. 151
- [14] Horowitz, J.: «Arbeitswannen und Feeder-Vorherde mehrteiliger Elektro-Glasmelzschmelzanlagen». Elektrowärme international, 35 (1977) B3, S. B131 bis B137
Horowitz, J.: «Elektroglasmelzwan-nen». Sprechsaal für Keramik, Glas usw., Jg. 105 (1972), Nr. 1/72. Siehe Abschnitt über Elektroschmelzwanne für Fensterglas in der Mittenberger Glashütte S. 10 bis 13
- [15] Horowitz, J.: «Das Verfahren (Saint-Gobain-Romont) für die Elektroschmelze des Glases». Elektrowärme international 33 (1975), B2, S. B61 bis B65. Die Schmelz- und Läuterungswanne hat eine Länge von 8 m, in Bild 2, während die Abstehwanne bis zur Yförmigen Verteilstelle 8,2 m lang ist. Abstehweg ibs zum Ziehschacht sogar insgesamt 11,275 m lang.
- [16] nähere Daten der beiden Elektrowannen siehe Bild 8 in [15]
- [17] Nauheim G. P.: und Prieur H. J.: «Die Regelstrecke Feeder». Regelungstechnik Jg. 8 (1960), Heft 1, S. 5 bis 9
- [18] Betreffend Quellenangaben zu den in der Tabelle 2 angegebenen Bruttowärmemengen siehe: J. Horowitz: «Elektro-Glasmelzschmelzwannen mit direkter Widerstandsheizung». Sprechsaal für Keramik, Glas usw. Jg. 103 (1970), Nr. 15/70, S. 672 ff.