

Im Spannungsfeld zwischen Wasserbau und Gewässerschutz

Autor(en): **Vischer, Daniel**

Objektyp: **Article**

Zeitschrift: **Schweizer Ingenieur und Architekt**

Band (Jahr): **98 (1980)**

Heft 9

PDF erstellt am: **20.09.2024**

Persistenter Link: <https://doi.org/10.5169/seals-74056>

Nutzungsbedingungen

Die ETH-Bibliothek ist Anbieterin der digitalisierten Zeitschriften. Sie besitzt keine Urheberrechte an den Inhalten der Zeitschriften. Die Rechte liegen in der Regel bei den Herausgebern.

Die auf der Plattform e-periodica veröffentlichten Dokumente stehen für nicht-kommerzielle Zwecke in Lehre und Forschung sowie für die private Nutzung frei zur Verfügung. Einzelne Dateien oder Ausdrucke aus diesem Angebot können zusammen mit diesen Nutzungsbedingungen und den korrekten Herkunftsbezeichnungen weitergegeben werden.

Das Veröffentlichen von Bildern in Print- und Online-Publikationen ist nur mit vorheriger Genehmigung der Rechteinhaber erlaubt. Die systematische Speicherung von Teilen des elektronischen Angebots auf anderen Servern bedarf ebenfalls des schriftlichen Einverständnisses der Rechteinhaber.

Haftungsausschluss

Alle Angaben erfolgen ohne Gewähr für Vollständigkeit oder Richtigkeit. Es wird keine Haftung übernommen für Schäden durch die Verwendung von Informationen aus diesem Online-Angebot oder durch das Fehlen von Informationen. Dies gilt auch für Inhalte Dritter, die über dieses Angebot zugänglich sind.

Im Spannungsfeld zwischen Wasserbau und Gewässerschutz

Von Daniel Vischer, Zürich

Der Mensch steht zu seiner Umwelt in einer engen Wechselbeziehung. Innerhalb ihr setzt er sich auch mit dem natürlichen Wasserkreislauf auseinander. Das heisst, er greift in den Wasserkreislauf ein, um dessen günstige Eigenschaften zu nutzen und die schädlichen abzuwehren. Soweit diese Eingriffe baulicher Art sind und Flüsse, Seen und das Meer betreffen, werden sie zum Wasserbau gezählt und begründen eine Fülle von Nutz- und Schutzwasserbauten. Bei den Nutzwasserbauten geht es meist darum, Wasser aus dem natürlichen Wasserkreislauf zu fassen, zu speichern, zu nutzen und wieder zurückzugeben. Dementsprechend befasst sich das Fachgebiet Nutzwasserbau mit der Erstellung von Fassungen, Leitungen, Speichern, Nutzungsanlagen – etwa für die Wasserversorgung, die Bewässerung und die Kraftnutzung – und von Rückgaben. Es sind nun hauptsächlich diese Rückgaben, die in jüngster Zeit ins Spannungsfeld zwischen Wasserbau und Gewässerschutz geraten sind. Bei den entsprechenden Bauwerken handelt es sich konkret um Einleitungen von Abwasser, Kühlwasser und Triebwasser in Flüsse, Seen und in das Meer. Im folgenden möchte ich dieses Spannungsfeld anhand einiger Beispiele beschreiben und zeigen, wie es sowohl den Praktiker als auch den Wissenschaftler zu interessanten Überlegungen anregt.

Einleitungen in Flüsse

Wird Wasser in einen Fluss eingeleitet, wird es von der Strömung mitgerissen und vermischt sich dabei mit dem umgebenden Flusswasser. Der *Mischprozess* nimmt je nachdem eine kürzere oder längere Zeit in Anspruch. Dementsprechend ist auch die *Mischstrecke* längs des Flusses kürzer oder länger. Die wesentlichsten *Einflussgrößen* sind die *Anordnung des Einleitungsbauwerks*, die *Menge des eingeleiteten Wassers* und die *Turbulenz der Flusströmung*. In einigen Fällen ist es in gewässerschutzlicher Hinsicht interessant, die Mischstrecke besonders kurz zu halten, in anderen Fällen dagegen soll sie ein gewisses Längenmass nicht unterschreiten.

Die Einleitung des gereinigten Abwassers der Kläranlage Bibertal-Hegau in den Rhein

Im Grenzgebiet zwischen dem Kanton Schaffhausen und dem Land Baden-Württemberg wurde in den vergange-

nen Jahren eine Kläranlage erstellt, welche die Abwässer aus einigen schweizerischen und deutschen Siedlungen, so insbesondere der Stadt *Singen*, behandelt. Der Trockenwetterabfluss beträgt $1,5 \text{ m}^3/\text{s}$, die Ausbawassermenge $10 \text{ m}^3/\text{s}$. Das gereinigte Abwasser verlässt die Kläranlage in einem grossen Freilaufkanal und wird bei der Bibermühle, Gemeinde *Hemishofen*, dem Rhein übergeben. Das zugehörige Einleitungsbauwerk besteht aus drei Leitungen von $1,30 \text{ m}$ Durchmesser, die in der Rheinsohle eingebettet sind und im Talweg ausmünden[1].

Die Anwohner des Rheins zwischen Bibermühle und Schaffhausen wurden durch diese Einleitung vor eine *neue Situation* gestellt: Vor dem Bau der Kläranlage floss das Abwasser des Siedlungsgebietes Singen nämlich nicht in den Rhein, sondern in den *Zellersee*, einem Becken des *Bodensee-Untersees*. Dorthin gelangte es ungereinigt, wurde aber auf natürliche Weise geklärt und stark verdünnt. Nach dem Bau der Kläranlage erreicht dieses Abwasser nun aber den Rhein direkt, zwar gerei-

nigt, aber infolge des begrenzten Wirkungsgrades der Anlage nicht vollständig frei von Schmutzstoffen.

Deshalb stellten sich die erwähnten Anwohner die Frage, wie sich das bei der Bibermühle fast punktuell in den Rhein geleitete Abwasser ausbreitet und sich dabei mit dem Rheinwasser vermischt und verdünnt. Diese Frage wurde vom Kanton Schaffhausen an uns, d. h. an die Versuchsanstalt für Wasserbau, Hydrologie und Glaziologie an der ETH Zürich (VAW), weitergeleitet. Zur Klärung schlugen wir einen grossangelegten Färbversuch vor, der anschliessend in Zusammenarbeit mit der Bauleitung und kantonalen Stellen noch vor der Inbetriebnahme der Kläranlage durchgeführt und ausgewertet wurde[2].

Das Einleitungsbauwerk wurde mit einer konstanten Wassermenge von $0,5 \text{ m}^3/\text{s}$ beschickt, die während einer halben Stunde mit rund 50 kg *Fluoreszein* gefärbt wurden. Die Ausbreitung dieser Wassermenge im Rhein wurde dadurch sichtbar gemacht und konnte optisch verfolgt werden (Bild 1). Als besonders aufschlussreich erwiesen sich die von der *Swissair* in 800 m Höhe aufgenommenen Luftbilder. Auf ihnen lässt sich erkennen, dass sich das gereinigte Abwasser vor allem im Stromstrich ausbreitet und das Rheinufer erst erreicht, wenn es sich fast vollständig mit dem Rheinwasser vermischt hat. Die Mischstrecke beträgt fast 5 km , endet also etwa in Diessenhofen. Diese Feststellungen sind wichtig, weil von den Anwohnern befürchtet wurde, das gereinigte Abwasser könne als kilometerlange Abwasserfahne an einem der beiden Rheinufer entlangstreichen und die dortigen Badeplätze beeinträchtigen.

Aufgrund ähnlicher Feldversuche und insbesondere von Experimenten im Laboratorium werden heute in verschiedenen Hochschulinstituten Theorien erarbeitet, die eine Berechnung solcher Ausbreitungs- und Mischprozesse gestatten sollen. Es ist zu erwarten, dass darüber demnächst einige wegweisende Arbeiten erscheinen werden.

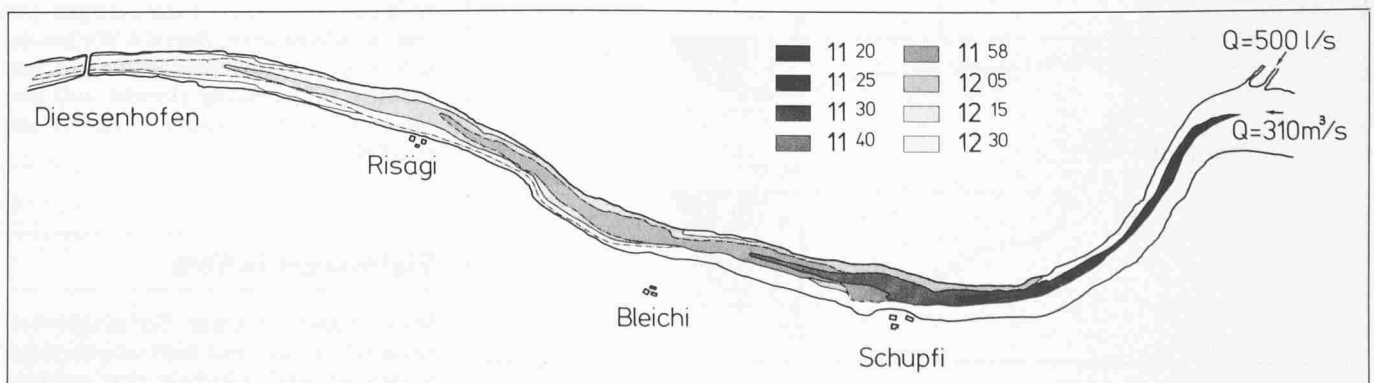


Bild 1. Situation des Rheins zwischen der Bibermühle (Hemishofen) und Diessenhofen. Fließrichtung von rechts nach links. Einleitung von gereinigtem Abwasser bei der Bibermühle, sichtbar gemacht durch einen Färbversuch. Das Bild zeigt die Phasen der Farbausbreitung

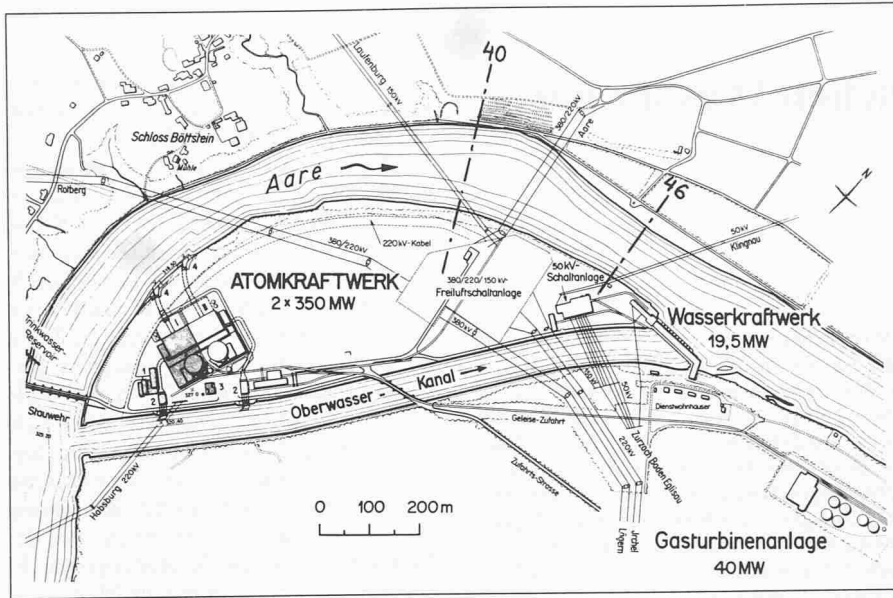


Bild 2. Situation des Kernkraftwerkes Beznau. Unten der Triebwasserkanal der Wasserkraftanlage, oben die Aare-Restwasserstrecke mit den beiden Kühlwasserrückgaben (Zeichnung AKB)

Die Einleitung von Kühlwasser aus dem Kernkraftwerk Beznau in die Aare

Das 700 MW-Kernkraftwerk Beznau (Bild 2) liegt auf einer Insel zwischen dem Triebwasserkanal der alten Wasserkraftanlage Beznau und der zugehörigen Restwasserstrecke der Aare. Es entnimmt sein Kühlwasser dem Triebwasserkanal und leitet es nach Gebrauch in die Restwasserstrecke weiter. Dabei werden bis zu 40 m³/s umgesetzt und in den Kondensatoren der Dampfturbi-

nen um rund 10 °C erwärmt. Deshalb entsteht in der Aare flussabwärts der Einleitung eine grosse Warmwasserfahne.

Auch hier stellte uns die verantwortliche Instanz, es war der Kanton Aargau, die Frage nach dem Ablauf des Ausbreitungs- und Mischprozesses. Sie erhob auch die Forderung, dass die Warmwasserfahne auf der ganzen Restwasserstrecke am rechten Ufer entlangstreichen und sich erst flussabwärts mit

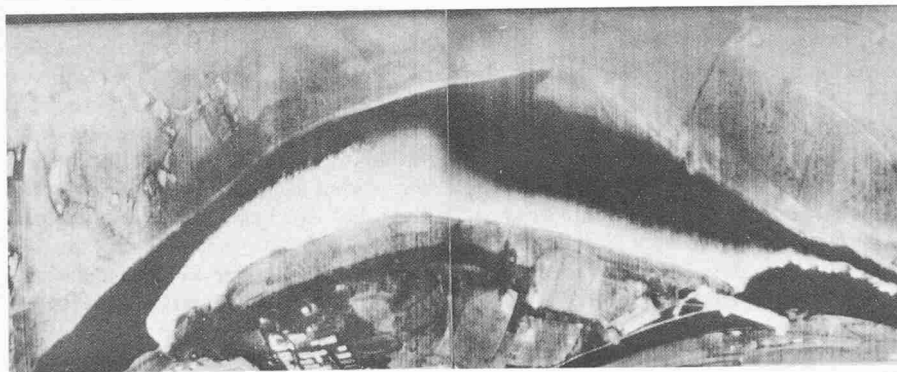


Bild 3. Kernkraftwerk Beznau. Ausbreitung des verbrauchten Kühlwassers (weiss) in der Aare-Restwasserstrecke. Luftbild mit Thermalscanner (Aufnahme: Militärflugdienst)

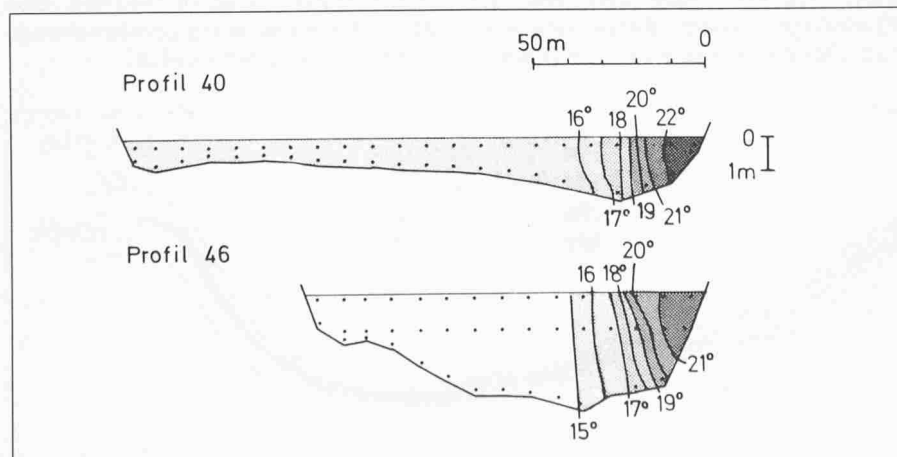


Bild 4. Kernkraftwerk Beznau. Temperaturmessungen in der Aare-Restwasserstrecke. Isothermen in den Profilen 40 und 46 gemäss Bild 2. Das verbrauchte Kühlwasser streicht dem rechten Ufer entlang (Bild aus [4])

dem Aarewasser vermischen müsse. Es ging ihr darum, ein an das linke Ufer angrenzendes Grundwasservorkommen vor Wärmeimmissionen aus dem Fluss zu schützen.

Die Lösung konnte aufgrund von hydraulischen Modellversuchen gefunden werden. Das Einleitungsbauwerk wurde derart gestaltet, dass sich die Warmwasserfahne an das rechte Ufer legt und der Ausbreitungs- und Mischprozess gedämpft wird. Dadurch wird das unbeeinflusste Restwasser an das linke Ufer gedrängt und bildet dort gleichsam eine Kaltwasserfahne, die das Grundwasservorkommen wunschgemäss schützt.

Der interessierende Aarelauf wurde im Modell im Massstab 1:60 nachgebildet. Die verschiedenen Wassermengen wurden durch Farben sichtbar gemacht, und zwar das Restwasser blau, das Kühlwasser gelb und das Triebwasser rot. Im hydraulischen Modell lassen sich Färbversuche eben leichter verwirklichen als in der Natur. Aufgrund der Ergebnisse durfte vermutet werden, dass die Dichteeffekte – also das Aufschwimmen des warmen Kühlwassers – keine nennenswerte Rolle spielt. Den überragenden Einfluss auf den Ausbreitungs- und Mischprozess übt die Turbulenz aus[3].

Diese Ergebnisse und die daraus abgeleiteten Empfehlungen, welche der Projektierung und Verwirklichung des Kernkraftwerkes dienen, wurden nach dessen Inbetriebnahme durch Messungen im Feld überprüft. Unabhängig von uns wurde zunächst ein Färbversuch mit Fluoreszein vorgenommen und aufgrund von Luftaufnahmen ausgewertet. Die Übereinstimmung mit den entsprechenden Modellaufnahmen war gut. Eine noch genauere Überprüfung erlaubten Luftaufnahmen der Armee mit einem Thermal-Scanner, der das erwärmte Aarewasser und damit die Warmwasserfahne mit grosser Genauigkeit erfasste (Bild 3). Dann wurden von einem Schiff aus in der Restwasserstrecke zahlreiche Temperaturmessungen ausgeführt und für verschiedene Aare-Querprofile zu Isothermen verarbeitet (Bild 4). Diese Isothermen stehen senkrecht, die höherwertigen am rechten Ufer, die niederwertigen am linken, was beweist, dass die Warmwasserfahne tatsächlich wie gewünscht dem rechten Ufer entlang streicht und von Dichteeffekten kaum beeinflusst wird[4].

Einleitungen in Seen

Wird Wasser in einen See eingeleitet, vermischt es sich mit dem umgebenden Seewasser und schichtet sich entsprechend der resultierenden Dichte ein. Die für diesen Misch- und Einschicht-

tungsprozess massgeblichen Kräfte sind die *Trägheitskraft des Strahles* und die *Schwer- bzw. die Auftriebskraft*. Je nachdem, ob das eintretende Wasser leichter oder schwerer als das umgebende Seewasser ist, steigt oder sinkt der Strahl, und man spricht von einem *Auftrieb- oder Tauchstrahl*.

In gewässerschutzlicher Hinsicht interessiert dieser Misch- und Einschichtungsprozess deshalb, weil das eingeleitete Wasser als Abwasser oder Fluss- und Bachwasser Schmutzstoffe in den See trägt und damit seine Ökologie stark beeinflusst.

Die Einleitung von gereinigtem Abwasser in Schweizer Seen

Die Ufer der Schweizer Seen sind vielerorts dicht besiedelt, weshalb in diese Seen viele Abwasserleitungen münden. Den Vorschriften entsprechend muss das Abwasser gesammelt und gereinigt werden und darf sich im gereinigten Zustand, zumindest während der *Sommerstagnationsperiode* des Sees, nicht an dessen Oberfläche einschichten. Es würde sonst mit seiner Restbelastung für die sommerliche Algenproduktion gleichsam düngend wirken und zur *Eutrophierung* des Sees beitragen. Diese Vorschriften bedingen den *Bau von Kläranlagen und langen, in die Seetiefe führenden Ab- bzw. Einleitungsrohren*.

Die Sommerstagnationsperiode gehört zu den *vier charakteristischen Zuständen* des Sees (Bild 5). Man spricht von einer *Frühlingszirkulations-, Sommerstagnations-, Herbstzirkulations- und Winterstagnationsperiode*. Während der *beiden Zirkulationsperioden* ist der See *homotherm*, d. h., er weist *praktisch keine Schichtung* auf. Während der *beiden Stagnationsperioden* ist er dagegen *inhomotherm* und damit *geschichtet*. Im Sommer liegt eine *warme Oberflächenschicht* von 5 bis 15 m Stärke über einer kälteren Unterschicht, im Winter sind die Verhältnisse, wenn auch weniger ausgeprägt, umgekehrt.

Das *gereinigte Abwasser* ist infolge seiner *höheren Temperatur* *gewöhnlich leichter als das die Einleitungsstelle umgebende Seewasser*. Es steht deshalb unter *Auftrieb*: es steigt auf. Auf seinem Weg vermischt es sich aber zunehmend mit Seewasser, was seinen *Auftrieb* fortlaufend vermindert. Während der Frühlings- oder Herbstzirkulationsperiode verschwindet dieser *Auftrieb* aber nie ganz, so dass das Abwasser unweigerlich bis zur *Seeoberfläche* aufsteigt. Ob seine Bahn dabei senkrecht ist und einem *aufsteigenden Zigarettenrauch* gleicht oder entsprechend einer *umgekehrten Wurfparabel* gekrümmt verläuft, ist eine Frage seiner *Trägheitskraft* und damit seiner *Masse und Geschwindigkeit* im *Einleitungsquerschnitt*[5]. Aufgrund von *experimentellen und theoretischen Untersuchungen*

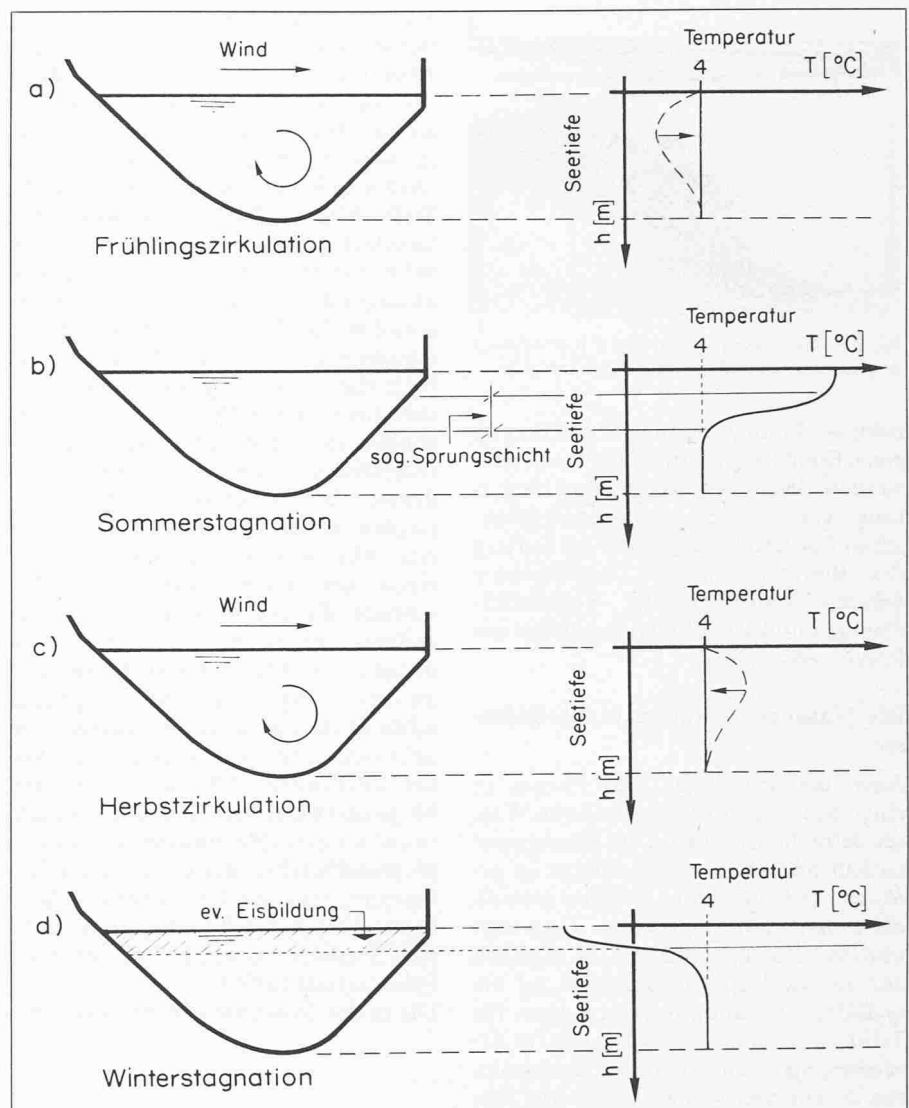


Bild 5. Charakteristische Zustände eines Alpenrandsees innerhalb eines Jahres. Temperaturprofile

haben wir Rechenmodelle entwickelt, mit denen sich diese Bahn in Funktion der massgebenden Parameter bestimmen lässt.

Während der Sommerstagnationsperiode kann der erwähnte *Auftrieb* aber vollständig verschwinden. Dies hängt damit zusammen, dass der *aufsteigende Abwasserstrahl* in eine wärmere und damit leichtere Seewasserschicht aufsteigt. Die Bahn des *aufsteigenden Abwassers* gleicht dann einem *Schwanenhals* (Bild 6): Bei einer *horizontalen Einleitung* und einer gewissen *Geschwindigkeit* breitet sich der *Abwasserstrahl* zunächst unter dem *überwiegenden Einfluss der Trägheitskraft* horizontal aus. Mit seiner *turbulenzbedingten Verlangsamung* unterliegt er dann zunehmend dem *Auftrieb* und wird nach oben *abgelenkt*. Schliesslich geht der *Auftrieb* infolge des beschriebenen *Mischprozesses* verloren, so dass der *Strahl* wieder in eine *Horizontale* einbiegt. Demzufolge *schichtet* er sich auch in einem gewissen *Abstand* über die *Einleitungsstelle* ein[5]. Es hängt nun ganz von der *Einleitungstiefe*, der *Einleitungsrichtung* und der *Einleitungsgeschwindigkeit* ab, wie gross die-

ser *Abstand* ist. Diese *Grössen* lassen sich aber durch die *Anordnung und Gestaltung* des *Einleitungsrohres* beeinflussen, weshalb es möglich ist, den *Abstand* aufgrund gewässerschutzlicher Gesichtspunkte vorzugeben. Gefordert wird, wie bereits erwähnt, dass das *Abwasser* nicht an die *Seeoberfläche* aufsteigen darf. Auch für dieses Problem haben wir aufgrund von *zahlreichen experimentellen* (Bild 7) und *theoretischen Untersuchungen* *Rechenmodelle* entwickelt, mit denen sich die *Bahn* des *Abwassers* in Funktion der *massgebenden Parameter* bestimmen lässt. Die *Er-*

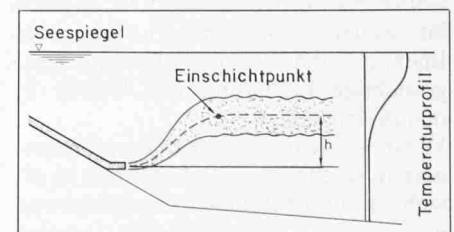


Bild 6. Einleitung von gereinigtem Abwasser in einen See während der Sommerstagnationsperiode. Infolge der *Einnischung* von Seewasser kann der *Abwasserstrahl* seinen *Auftrieb* verlieren und sich *ein-schichten*, ohne an die *Seeoberfläche* aufzusteigen

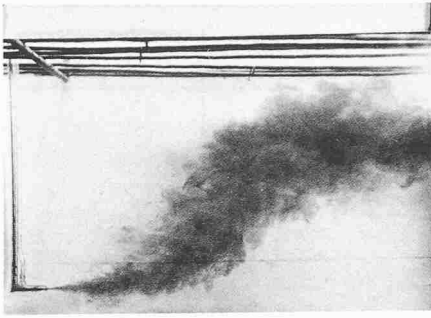


Bild 7. Nachbildung des in Bild 6 beschriebenen Abwasserstrahls im hydraulischen Laboratorium

gebnisse können bei der Projektierung eines Einleitungsrohres dazu verwendet werden, dessen Anordnung und Gestaltung gemäss der gewässerschützerischen Forderung zu wählen. Im Auftrag des Bundesamtes für Umweltschutz wurden entsprechende Veröffentlichungen und Richtlinien zuhanden der Praxis verfasst [6,7].

Die Mündung des Rheins in den Bodensee

Auch die Mündung eines Flusses in einen See kann als Einleitung von Wasser betrachtet werden. Das Flusswasser enthält meist eine grosse Menge an gelösten und ungelösten Stoffen natürlichen und zivilisatorischen Ursprungs und breitet sich im See aus. Im Hinblick auf die Ökologie des Sees und auf die vielfältige Nutzung des Seewassers für Trink- und Brauchwasser sowie für Fischerei, Sport und Erholung, interessieren die entsprechenden Misch- und Einschichtungsprozesse sehr. Aus der Sicht von Seewasserversorgungen gilt es beispielsweise die Frage zu beantworten, wo eine neue Fassung plaziert werden muss, damit sie nicht durch die vom Fluss in den See eingetragenen Trübstoffe beeinträchtigt wird.

Zur Veranschaulichung sei hier die Mündung des Rheins in den Bodensee erwähnt. Der Rhein wurde um die letzte Jahrhundertwende massiv korrigiert. Von seinem früheren Lauf zeugt noch der heutige Alte Rhein, der beim gleichnamigen Ort als bescheidenes, nur mehr von Binnenkanälen und einigen Seitenbächen gespeistes Gewässer mündet. Der neue Lauf liegt infolge einer Begradigung – dem sogenannten Fussacher-Durchstich – mehrere Kilometer östlich davon, wo er beim Ort Fussach im weiteren Bereich der Bregenzer Bucht mündet. Welche Folgen hat diese gewichtige Einleitung von Wasser in den Bodensee?

Vorab ist die imposante und verhältnismässig rasche, neue Deltabildung zu erwähnen. Das anfallende Geschiebe und die schweren Schwebstoffe lagerten sich dort im Umfang von jährlich 3,1 Mio m³ ab und führten zu einer Verlängerung des Flusslaufs von jährlich 23 m und einer Deltaausdehnung von jährlich 3,3 ha [8].

Das besonders bei sommerlichen Abflüssen stark mit Feststoffen belastete Rheinwasser breitet sich in der Regel als Tauchstrahl aus. Das heisst, es strömt dem Bodensee oberflächennah zu und taucht infolge seiner höheren Dichte über die Deltaböschung in die Tiefe (Bild 8). Dabei bleibt sämtliches Geschiebe und ein grosser Teil der Schwebstoffe liegen. Gleichzeitig wird umliegendes Seewasser eingemischt, was den Tauchstrahl zumindest in den Randzonen verdünnt. Dieser Strahl biegt dann in einer gewissen Tiefe entsprechend seiner Dichte in eine Horizontale um und wird mit den dort herrschenden Seeströmungen seitwärts verdrifft. Aus verschiedenen Messkampagnen ist bekannt, dass dieses verdriftete Rheinwasser zumindest teilweise einen erstaunlich langen Weg beschreift. Es läuft dem deutschen Ufer entlang seeabwärts, d. h. westwärts, dringt in die Überlinger Bucht ein, wird an deren Ende umgelenkt und gelangt schliesslich an Konstanz vorbei zum Schweizer Ufer, wo es tendenziell wieder seeaufwärts, d. h. ostwärts strömt. Möglicherweise verhält sich der Tauchstrahl während Hochwasserzeiten sogar als grundberührender Dichte- oder Trübestrom, der – wie dies an anderen Seen beobachtet wurde [9] – bis in die grössten Seetiefen vordringt und diese mit Feinmaterial auffüllt.

Die in der Gemeinsamen Rheinkommis-

sion vereinigten österreichischen und schweizerischen Fachleute verfolgen diesen Einleitungsprozess aufmerksam, insbesondere hinsichtlich der damit verbundenen Ablagerung von Feststoffen beim Delta, sowie in der Bregenzer Bucht und anderswo. Sie versuchen auch, die Ablagerung im Sinne der Anwohner günstig zu beeinflussen, indem sie der Mündung eine geeignete Form geben. Zur Zeit sind sie daran, die Mündungsrichtung mittels künstlicher Schüttung von Vorstreckungsdämmen nach Westen abzulenken (Bild 9). Damit soll erreicht werden, dass die Bregenzer Bucht so weit als möglich von der Ablagerung und damit letztlich der Verlandung verschont bleibt.

Der Einfluss der Seeströmungen

Die im vorangehenden Abschnitt geschilderten Beispiele zeigen, dass Einleitungen von Wasser in Seen hinsichtlich ihrer Auswirkung nicht voll überblickt werden können, sofern die Seeströmungen nicht bekannt sind. Diese Strömungen werden durch meteorologische Bedingungen – hauptsächlich durch den Wind, die Einstrahlung, die Niederschläge, die Verdunstung und den Luftdruck – angeregt, und durch grosse Zu- und Abflüsse. Sie werden von den Limnologen mit zwei grundsätzlich



Bild 8. Einmündung des Rheins in den Bodensee bei Hochwasser. Der Grossteil der Schwebstoffe lagert sich unmittelbar beim Eintritt in den See ab, der Rest wird seitwärts verdrifft



Bild 9. Einmündung des Rheins in den Bodensee. Durch den Bau von Vorstreckungsdämmen soll der Rhein nach Westen abgelenkt werden, damit sich die Schwebstoffe in grösseren Seetiefen als bisher absetzen

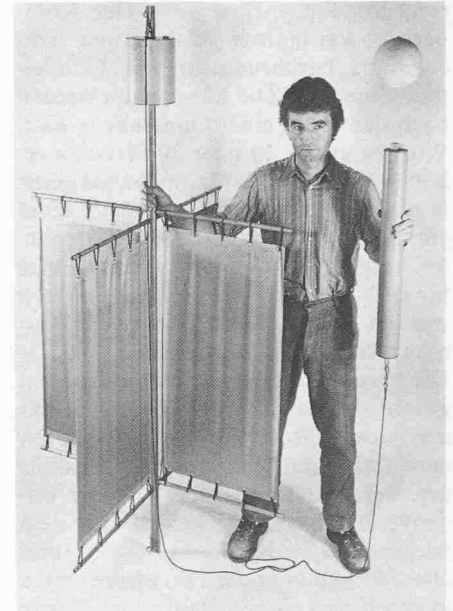


Bild 10. Messung von Seeströmungen mit Driftkörpern. Bild einer üblichen Konstruktion. Links der eigentliche Driftkörper, rechts die zugehörige Markierboje

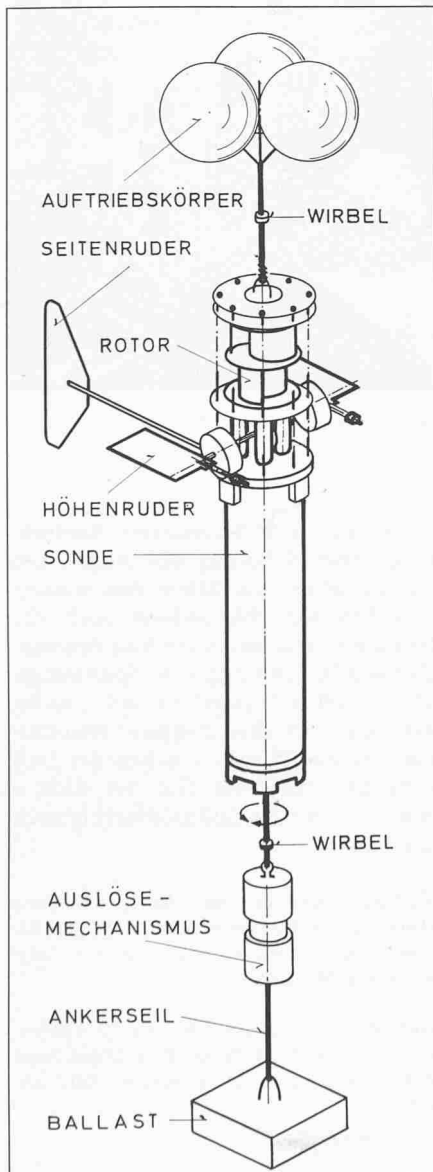


Bild 11. Messung von Seeströmungen mit verankerten Strömungs sonden. Darstellung des Typs VAW



Bild 12. Messung von Seeströmungen. Testversuche mit einer Sonde gemäss Bild 11 im Zürichsee

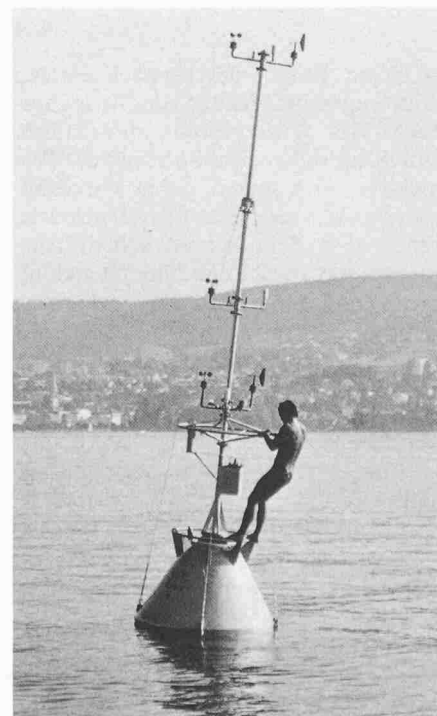


Bild 13. Messung von Wind, Lufttemperatur, Luftdruck, Luftfeuchtigkeit und Strahlung als Einflussgrössen der Seeströmungen. Meteoboje auf dem Zürichsee

verschiedenen Methoden gemessen. [10].

Die eine Methode erfasst die *Strömung längs horizontalen Stromlinien mittels Driftkörpern*. Ein solcher Driftkörper schwebt in der für die Messung erwünschten Tiefe und ist mit seiner an der Seeoberfläche mitteltreibenden Markierboje verbunden (Bild 10). Diese Markierboje wird von festen Punkten aus, die am Ufer oder auf Inseln liegen, durch Vorwärtseinschnitte periodisch eingemessen und damit hinsichtlich ihrer Bewegung verfolgt. Wir verwenden beispielsweise Driftkörper, die aus zwei gekreuzten Segeln bestehen, sowie Markierbojen aus Plastik mit einer der Identifizierung dienenden kleinen Farbmärke. Gewöhnlich werden mehrere Driftkörper gleichzeitig verwendet, so dass die damit bestimmten Stromlinien das Strömungsbild eines Sees oder mindestens einer Bucht sehr anschaulich wiedergeben.

Die zweite Methode erfasst die *Strömung an einzelnen festen Punkten mittels verankerter Geräte*. Eine solche *Strömungs sonde* enthält im wesentlichen einen Propeller und ein Seitenruder. Mit dem Propeller wird die horizontale Strömungsgeschwindigkeit gemessen, mit dem Seitenruder die Strömungsrichtung in bezug auf magnetisch Nord. Der Sondenkörper enthält dementsprechend einen Drehzahlmesser, einen Kompass und ein Registriergerät. Die von uns (Bild 11 und 12) entwickelten und in Serie gebauten Sonden gleichen beispielsweise einem stehenden Zylinder; sie sind 1,35 m hoch und weisen einen Durchmesser von 0,16 m auf. Ihr Propeller ist ein sogenannter Savonius-Rotor (ähnlich den Belüftungsrädern auf alten Bussen), dessen Drehzahl elektromagnetisch, d. h. berüh-

rungslos abgegriffen wird. Der Kompass ist kardanisch gelagert und wird ebenfalls berührungslos mit Lichtleitern abgelesen. Die Messungen werden nach dem Takt einer Quarzuhr je nach Wunsch alle 5, 10 oder 20 Minuten erhoben und in einer Magnetbandkassette gespeichert. Als Energiequelle dient ein Satz von gewöhnlichen Batterien. So ausgerüstet können unsere Geräte bis zu 2 Monaten in einem See versetzt werden und ihre Aufgabe ohne Wartung erfüllen [11].

Die Verankerung der Strömungs sonden gleicht gewissermassen einem versenkten Fesselballon (Bild 11). Dem Ballon entspricht ein druckfester Auftriebskörper, der Fessel ein Kabel und der Bodenverankerung ein Gewicht auf dem Seegrund. Die Strömungs sonden und allenfalls noch andere Sonden werden in das Kabel eingeschlaucht. Das Ganze wird als Messkette bezeichnet, die an der im See interessierenden Stelle von einem Schiff aus versetzt wird und die Messgeräte in Messposition hält. Da sie, wie erwähnt, versenkt angeordnet ist, wird sie durch Wind, Wellen, Schiffe, Seestandsschwankungen (und Neugierige) kaum gestört.

Im Rahmen des *Nationalen Forschungsprogrammes «Wasserhaushalt»* haben wir damit begonnen, die *Strömungen* in einigen Seen zu erforschen. So haben wir 1978 im Frühjahr während eines Monats und im Sommer während zwei Monaten im *Zürichsee* umfassende Messkampagnen durchgeführt. Im Sommer wurden mit Unterstützung der Landeshydrologie und der Wasserversorgung Zürich 12 Messketten mit insgesamt etwa 30 Strömungs sonden und 10 Termistorkabeln versetzt. Dieses Dispositiv wurde noch durch drei Meteobojen (Bild 13) ergänzt, die mit Wind-, Temperatur-, Strahlungs- und Druckmessern ausgerüstet, die meteorologischen Bedingungen über dem See erhoben [12]. Die entsprechenden Aufzeichnungen werden zur Zeit ausgewertet und sollen dazu dienen, *mathematische Modelle der Seeströmungen* zu eichen und für praktische Fragestellungen nutzbar zu machen. Eine ähnliche Messkampagne haben wir im Sommer 1979 in Zusammenarbeit mit einer Tessiner Forschungsgruppe im *Luganensee* durchgeführt.

Schlussbemerkung

In den letzten Jahren wurde zu Recht auf die phänomenologischen Versuche des holländischen Graphikers und Zeichners *Maurits Cornelis Frans Escher* hingewiesen. Eines seiner bekannten Bilder zeigt ein Wasserrad, das von einem fallenden Wasserstrahl angetrieben wird (Bild 14). Das derart genutzte Wasser sammelt sich unterhalb

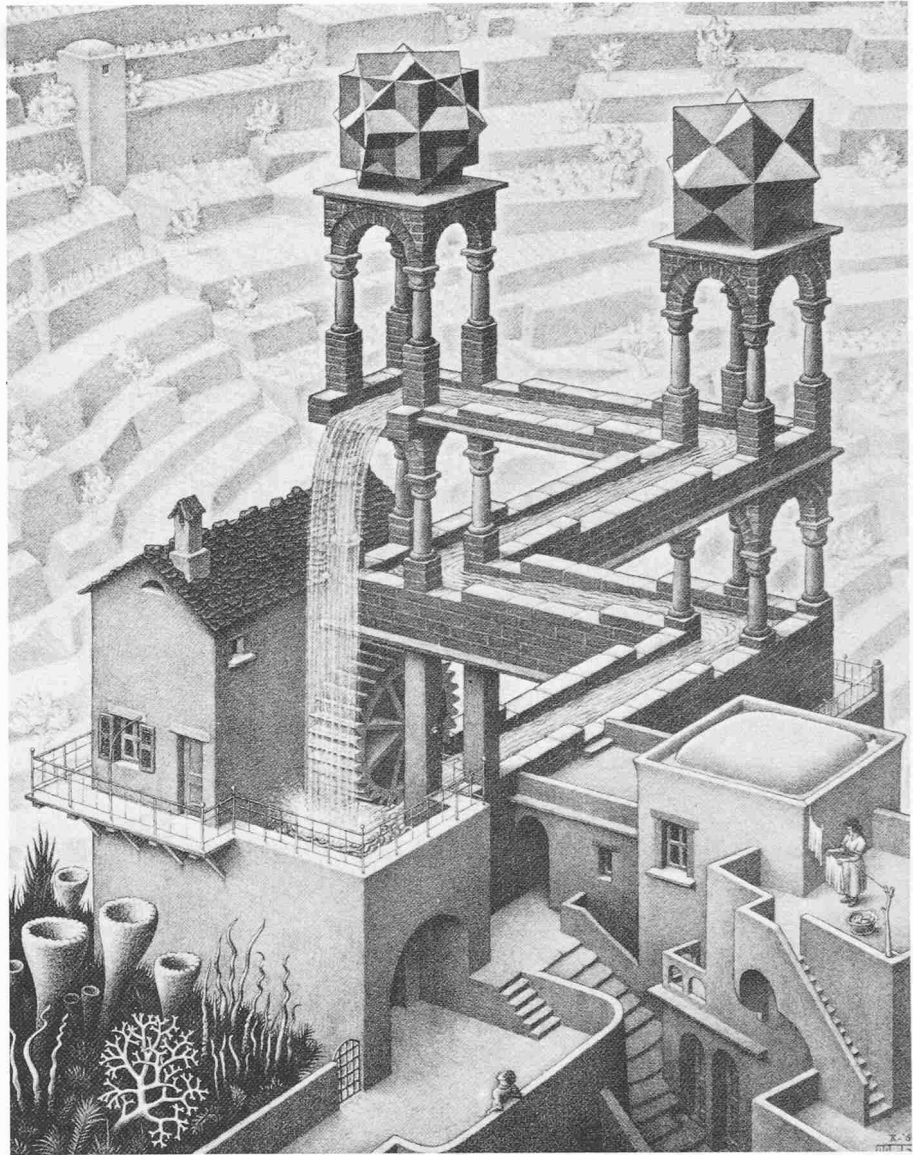


Bild 14. Wasserfall von M. C. Escher (Bild aus [13], Verlag G. W. Breughel, Holland)

in einem Kanal, der es nach einigen Windungen im Freilauf zum Ausgangspunkt des Wasserstrahls zurückführt. Durch ein raffiniertes Spiel mit der Perspektive wird einem dabei vorgegaukelt, das Wasser fliesse überall abwärts, kehre aber dennoch an seinen Ausgangspunkt zurück. Es handelt sich allerdings um eine Darstellung, die man nicht mit einem ruhigen Blick erfassen kann. Das Auge wandert ständig dem Wasser entlang und beschreibt einen Kreis von der Wassernutzung zur Wasserrückgabe, von dort zur Wasserfassung und wieder zur Wassernutzung zurück.

Dieses Bild kann als *Symbol* für den vom Menschen genutzten Wasserkreislauf genommen werden. Auch dort ist es schwierig, das Ganze im Auge zu behalten, neben der *Wasserfassung* und *Wassernutzung* auch die *Wasserrückgabe mit ihren Konsequenzen* zu sehen. Auch dort kommt das von Menschen genutzte Wasser auf mehr oder weniger geheimnisvolle Weise zurück und betrift den Menschen wieder. Auch dort

bedarf es einer besonderen Anstrengung, einer Schulung des Auges, um klar zu sehen, um neben den wasserbaulichen Gesichtspunkten auch die des Gewässerschutzes ernst zu nehmen. Eine solche Schulung – im Spannungsfeld zwischen Wasserbau und Gewässerschutz – ist aber dringend erforderlich, um das Wasser – neben der Luft wohl das kostbarste Gut der Erde – sinnvoll zu nutzen und gleichzeitig auch zu erhalten.

(Vortrag, gehalten an der Fachtagung «Technik und Umwelt» zum 25jährigen Bestehen der Firma *Jauslin und Stebler, Ingenieure AG*, MuttENZ.)

Adresse des Verfassers: Prof. Dr. *D. Vischer*, Versuchsanstalt für Wasserbau, Hydrologie und Glaziologie, ETH-Zentrum, 8092 Zürich

Literaturverzeichnis: gegenüberliegende Seite

Literaturverzeichnis

- [1] Suter K., Heierli R.: «Abwassersanierung Bibertal-Hegau, Idee und Verwirklichung eines internationalen Grossprojektes im Bodenseeraum». «Wasser- und Energiewirtschaft» Nr. 1/2, 1975.
- [2] Jäggi M., Paris U., Vorwort K., Suter: «Ein Färbversuch zur Abklärung des Ausbreitungsvorganges des gereinigten Abwassers der Kläranlage Bibertal-Hegau im Rhein». «Wasser-Energie-Luft» Nr. 8/9, 1978.
- [3] Vischer D.: Die Kühlung von Kernkraftwerken mit Flusswasser; Untersuchungen der VAW über die Strömungsverhältnisse bei der Fassung und der Rückgabe. «Wasser- und Energiewirtschaft», Nr. 4, 1971.
- [4] Schmid W., Véya R.: «Die Auswirkungen der Abwärmeeinleitung des Kernkraftwerkes Beznau auf die hydrologischen Verhältnisse der Aare». «Wasser-Energie-Luft» Nr. 3/4 1978.
- [5] Vischer D.: «Die Einleitung von Abwasser in Seen; Anordnung und Gestaltung der Einleitungsrohre im Hinblick auf Forderungen des Gewässerschutzes». «Gas-Wasser-Abwasser» Nr. 5/1977.
- [6] Hofer K., Hutter K., Vischer D.: «Einsatz von Mischrohren zur Verbesserung der Einleitung von Abwasser in Seen». «Gas-Wasser-Abwasser» Nr. 12/1977.
- [7] Hutter K., Hofer K.: «Die Einleitung von Abwasser in Seen; Richtlinien für die Praxis zur Berechnung turbulenter Freistrahlen». «Gas-Wasser-Abwasser» Nr. 5/1985.
- [8] Bertschinger H.: «Probleme am Rhein und am Bodensee». Schweiz. Bauzeitung H. 21, 1973.
- [9] Lambert A.: «Starke Bodenströmungen im Walensee». «Wasser-Energie-Luft» H. 3/1979.
- [10] Vischer D.: «Erforschung der Strömungen in Schweizer Seen». «Wassersport» Nr. 7/1978.
- [11] Taus K., Gerber U.: «Ein Messgerät für Seeströmungen». «Material und Technik» Nr. 4/1977.
- [12] Horn W.: «Lake of Zurich 1978» - a physical limnological experiment. «Developments in Water Science». Hydrodynamics of Lakes, Elsevier, Amsterdam - Oxford - New York, 1979.
- [13] Escher M. C.: Waterval (Wasserfall). Poster, Verlag G. W. Breughel, Amstelhoek, Holland, 1971.

Verkehrspolitik/Verkehrstechnik

Neue Schweizer Alpentransversale - Opfer des Konsens?

Zum 100. Jahrestag des Durchschlags am Gotthard (29. Febr. 1880)

Von Werner Rutschmann, Kairo

In den beiden vergangenen Jahren ist der Stapel der Projekte, Berichte, Einsprachen und Stellungnahmen, die eine neue Alpentransversale für die Eisenbahn zum Gegenstand haben, um zwei neue Dokumente vergrössert worden. Hoch über das im Jahre 1962 gelegte Fundament, dem ersten Generellen Projekt für eine Gotthard-Basislinie, wurde 1978 der Schlussbericht über die Arbeiten der Eidg. Kommission für die schweizerische Gesamtverkehrskonzeption, «GVK-CH» [1], und Ende 1979 der Schlussbericht der Kontaktgruppe «Eisenbahntransitlinie Gotthard/Splügen» [2] geschichtet. Die *Qualität der Bausteine der Dokumentensäule ist unterschiedlich*. Durch besonders gute Solidität zeichnen sich unter anderem der Bericht «Wintersichere Verbindung durch den Gotthard» der Studiengruppe Gotthardtunnel [3] sowie der Schlussbericht der Kommission Eisenbahntunnel durch die Alpen «KEA» [4] aus. In diesen Berichten werden die wichtigsten Entscheidungskriterien für die Trassewahl eines Verkehrsweges beurteilt sowie die Varianten verglichen, und es wird zuhanden der politischen Entscheidungsinstanzen ein Trasse zur Wahl vorgeschlagen. Beide Berichte sind durch eine umfangreiche, vor allem technische Dokumentation ergänzt. *Mit den beiden jüngsten Berichten hat die Säule kein spektakuläres Kapitel erhalten*. Die Qualitätsmängel sind unterschiedlich, sie haben aber den

gleichen Ursprung: *Verzicht auf Meinungsäusserung zugunsten des Konsens*. Wohlverstanden, es ging für keines dieser Gremien darum, den Baubeschluss für eine neue Alpenbahn zu beantragen. Es hätte eine Achse zur Wahl vorgeschlagen werden sollen, auf der, bei sich abzeichnendem Bedürfnis, eine Hochleistungs-Alpentransversale der Eisenbahn gebaut wird. Die *Wahl ist dringend*, weil sie richtungweisend ist für die Ausbauplanung des schweizerischen Schienennetzes und derjenigen der Nachbarstaaten.

GVK-CH ohne neue Alpenbahn

Auftrag und Ausgangslage

Die 1972 eingesetzte, mehr als 60köpfige Kommission GVK-CH hatte dem Bundesrat «Varianten gangbarer Wege» für die Gestaltung des zukünftigen Verkehrssystems vorzulegen. In einer Verfügung des Eidg. Verkehrs- und Energiewirtschaftsdepartementes (EVED) wird die Aufgabe präzisiert, u.a.:

«4. Erarbeitung einer umfassenden Prognose für die Verkehrsentwicklung bis zum Jahre 2000, ergänzt durch Perspektiven bis gegen die nächste Jahrhundertmitte, differenziert nach Verkehrsverursachern, Verkehrsträgern, Verkehrsarten, Regionen usw.»

«7. Erarbeitung der als realisierbar erachteten Varianten einer Gesamtverkehrskonzeption im Rahmen der bereinigten Zielsetzung und Erstattung eines zusammenfassenden Schlussberichtes.»

Die Hoffnung, dass dieser Schlussbericht, der die 6jährige Arbeit der Kommission darstellt, auch richtungweisende Vorschläge zum transalpinen Eisenbahnverkehr enthalten würde, nährten gute Gründe:

- Die ausserpolitische Stellung der Schweiz wird durch gute Transitwege gestärkt;
- Die 1963 vom EVED eingesetzte KEA hatte während sieben Jahren die damals vorgelegenen Projekte für den Ausbau der schweizerischen Eisenbahn-Alpentransversalen geprüft und 1970 sich mit ihrer Mehrheit für den Bau des Gotthard-Basistunnels ausgesprochen;
- Seit Frühjahr 1971 liessen die Schweizerischen Bundesbahnen (SBB) im Auftrage des Bundesrates das Allgemeine Bauprojekt für die Gotthard-Basislinie ausarbeiten;
- 1973 hatte das EVED ein langfristiges Transitkonzept vorgelegt. Es wurde in Aussicht genommen, zuerst die Bergstrecke der Lötschbergbahn durchgehend auf Doppelspur auszubauen sowie die Gotthard-Basislinie zu verwirklichen und nach Erfordernis später eine Ostalpenbahn mit Fixpunkt Chur zu bauen;
- Mitte 1974 nahm der Bundesrat eine von 107 Parlamentariern unterzeichnete Motion, die ihn verpflichten wollte, für das «Gotthardprojekt und das Projekt einer Ostalpenbahn Kosten-Nutzen-Analysen durchführen zu lassen und gestützt darauf die Variantenwahl zu treffen», als Postulat entgegen. Er erklärte sich bereit, in-