

Laborversuche als Schulungsmittel für die plastischen Berechnungsmethoden des Stahlbaus

Autor(en): **Müller, Peter**

Objektyp: **Article**

Zeitschrift: **Schweizer Ingenieur und Architekt**

Band (Jahr): **97 (1979)**

Heft 43

PDF erstellt am: **18.09.2024**

Persistenter Link: <https://doi.org/10.5169/seals-85560>

Nutzungsbedingungen

Die ETH-Bibliothek ist Anbieterin der digitalisierten Zeitschriften. Sie besitzt keine Urheberrechte an den Inhalten der Zeitschriften. Die Rechte liegen in der Regel bei den Herausgebern.

Die auf der Plattform e-periodica veröffentlichten Dokumente stehen für nicht-kommerzielle Zwecke in Lehre und Forschung sowie für die private Nutzung frei zur Verfügung. Einzelne Dateien oder Ausdrucke aus diesem Angebot können zusammen mit diesen Nutzungsbedingungen und den korrekten Herkunftsbezeichnungen weitergegeben werden.

Das Veröffentlichen von Bildern in Print- und Online-Publikationen ist nur mit vorheriger Genehmigung der Rechteinhaber erlaubt. Die systematische Speicherung von Teilen des elektronischen Angebots auf anderen Servern bedarf ebenfalls des schriftlichen Einverständnisses der Rechteinhaber.

Haftungsausschluss

Alle Angaben erfolgen ohne Gewähr für Vollständigkeit oder Richtigkeit. Es wird keine Haftung übernommen für Schäden durch die Verwendung von Informationen aus diesem Online-Angebot oder durch das Fehlen von Informationen. Dies gilt auch für Inhalte Dritter, die über dieses Angebot zugänglich sind.

Laborversuche als Schulungsmittel für die plastischen Berechnungsmethoden des Stahlbaus

Von P. Müller, Riehen

Die im November 1978 genehmigte SIA Norm 161 für Stahlbauten erlaubt die Anwendung plastischer Berechnungsmethoden. Als Ergänzung zum Stahlbauunterricht wird durch Laborversuche das kritische Verständnis für die Bruchvorgänge vermittelt und das Vertrauen in die plastischen Tragfähigkeitsnachweise gestärkt.

Umschulung zum plastischen Denken

An der Bauingenieurabteilung der Ingenieurschule beider Basel hat der Verfasser vor zwei Jahren begonnen, Stahlbau nach dem Entwurf der Norm SIA 161 (Ausgabe 1977) zu unterrichten, welcher die Anwendung der plastischen Bemessungsmethoden in wohl definierten Grenzen erlaubt. Die Studenten waren bisher in Baustatik und Stahlbeton darauf geschult worden, ihre Konstruktionen mit zulässigen Spannungen zu berechnen. Nun mussten sie in die Tragfähigkeitsnachweise und in die Methoden und Begriffe der plastischen Bemessung eingeführt werden.

Der übliche Spannungsnachweis geht im wesentlichen vom elastischen Verhalten der Tragwerke unter den Gebrauchslasten aus. Dieses Verhalten kann mit den bewährten Regeln der Baustatik zutreffend berechnet und gedanklich erfasst werden. Das Verständnis der Studenten kann mit einigen Versuchen im Labor zusätzlich gefördert werden, wobei hauptsächlich Durchbiegungs- und Spannungsmessungen an Balken und Rahmen didaktische Hilfe bieten. Die lineare Abhängigkeit von Last, Beanspruchung und Deformation kommt dem auf Analyse gerichteten Schuldenken entgegen. Die Modelle müssen nicht bis zum Bruch belastet werden, dies kommt den Sparbestrebungen der Schulleitung entgegen. Wenn aber die Tragfähigkeit einzelner Bauteile oder ganzer Bauwerke rechnerisch ermittelt werden soll, so ist das Verständnis und die Anschauung der Erschöpfungszustände für die richtige Anwendung der plastischen Methoden Voraussetzung. Dieses Verständnis wird durch den klassischen Baustatiklehrgang nicht gefördert, denn bei allen Rechnungen und Übungen bleibt die Vorstellung auf den elastischen Bereich fixiert. Vom Fließvermögen des

Stahls oder des Betons vor dem Bruch wird abgesehen. Der Student und oft auch der erfahrene Ingenieur glaubt, seine Konstruktion sei wirtschaftlich und weise in allen Teilen eine uniforme Bruchsicherheit auf, wenn in allen Konstruktionselementen die zulässige Spannung erreicht ist.

Aus der konventionellen Schulung des Bauingenieurs auf die elastischen Methoden resultiert eine gewisse Unsicherheit im Umgang mit Traglasten. Selbst wenn er Fließgelenke in seine Statik einbezieht, kontrolliert er die plastische Bemessung mit elastisch gerechneten Randspannungen und zögert, wenn diese in die Nähe der Fließgrenze reichen.

Um diese Hemmungen abzubauen und das Verständnis der Bruchmechanismen zu vertiefen, haben wir in Ergänzung zum theoretischen Stahlbauunterricht und zu den Konstruktionsübungen eine Reihe von Traglastversuchen von den Studenten durchführen lassen. Dabei konnten natürlich nicht alle Studenten alle Versuche machen, nur den grundlegenden ersten und den dritten haben wir von allen Gruppen ausmessen lassen. Es schien uns didaktisch wertvoller, wenn ein einzelnes Problem in längerer Arbeit und gründlicher studiert wird.

Die Versuche, die immer bis zum Bruch geführt werden müssen, sollten auch eventuelle Zweifler (es sind meist gute Statiker) von der Richtigkeit der modernen Konzeption überzeugen, wie sie in der neuen Norm niedergelegt ist.

Wir geben einige der Versuche im folgenden wieder. Sie erheben nicht den Anspruch, in wissenschaftliches Neuland vorzustossen. Ihre Lektüre vermag aber, so hofft der Verfasser, Ingenieuren der Praxis bei der Auseinandersetzung mit der neuen Norm 161 eine Hilfe sein. Es sollen methodische Wege gezeigt werden, wie die Studenten in die neue Denkweise eingeführt werden können.

1. Versuch: Traglast eines Durchlaufträgers

Der klassische Spannungsnachweis hat den unbestreitbaren Vorteil der Übersichtlichkeit, er nützt aber die plastische Verformbarkeit des Stahls vor dem Versagen – die «Schlauheit des Materials» (der Ausdruck ist typisch für die alte Denkweise) – nicht aus. Bauteile und Querschnittsformen mit grösseren plastischen Reserven sind offensichtlich benachteiligt gegenüber solchen ohne Möglichkeit von Spannungsumlagerungen.

Benachteiligt sind vor allem:

- Rechteckquerschnitte gegenüber Doppel-T-Querschnitten
- Durchlaufträger gegenüber einfachen Balken.

Dies soll in einem ersten Versuch bestätigt werden (Bild 1).

Versuchsanordnung

Ein Vierkantstab wird auf vier Punkten spannungsfrei gelagert und im Mittelfeld mit einer variablen Einzellast stufenweise belastet. In fünf Punkten kann mit Hilfe von Messuhren die Durchbiegung gemessen werden. Unabhängig davon soll die Fließgrenze des verwendeten Stahls bestimmt und der Auswertung zugrunde gelegt werden.

Aufgabenstellung

- Es sind die Durchbiegungen in Funktion der Last zu messen und aufzutragen. Dem Diagramm kann die experimentelle Traglast entnommen werden.
- Mit der aus dem σ - ϵ -Diagramm ermittelten Fließgrenze sind folgende Lasten zu rechnen und im Diagramm einzutragen:

F_f in einem Punkt des Balkens wird die Fließgrenze erreicht (es soll auch die zugehörige elastische Durchbiegung berechnet werden)

$F_{p, e}$ in einem Schnitt des Balkens wird der plastische Biegezugwiderstand bei elastischer Momentenlinie erreicht (plastische Querschnittsberechnung bei elastischer Schnittkraftberechnung)

$F_{p, p}$ in drei Schnitten des Balkens ist der plastische Biegezugwiderstand erreicht. Mit der Bildung einer labilen Kette von drei Fließgelenken ist die Grenz- oder Traglast des Systems erreicht.

- Mit Hilfe des normgemässen Sicherheitsfaktors soll die zulässige Gebrauchslast ermittelt werden und die dabei auftretende Durchbiegung.

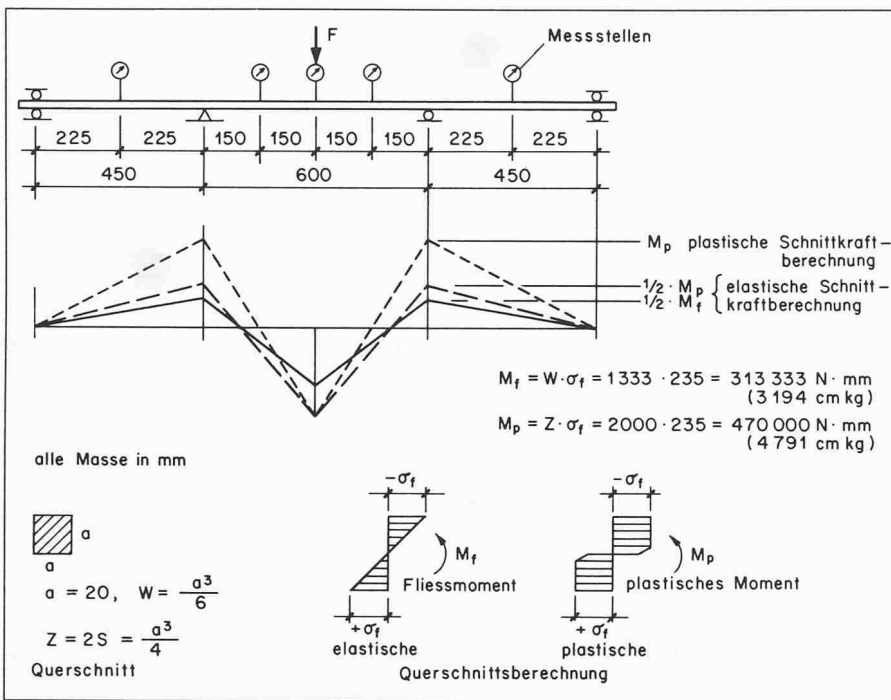


Bild 1. 1. Versuch, Traglast eines Durchlaufträgers mit Rechteckprofil, Momentenlinien

Auswertung

In Bild 2 und 3 sind die Ergebnisse einer solchen Messung dargestellt. Die einzelnen Laststufen haben wir im folgenden für die normgemässe Grenz-

spannung (minimale, garantierte FlieBgrenze) von $\sigma_f = 235 \text{ N/mm}^2$ errechnet, obwohl die FlieBgrenze der verwendeten Stähle normalerweise etwas höher liegt.

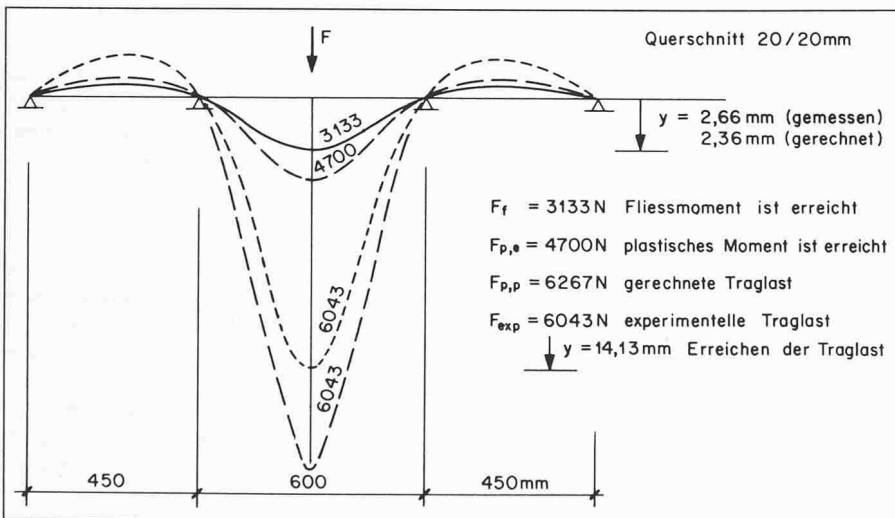


Bild 2. 1. Versuch, gemessene Biegelinien

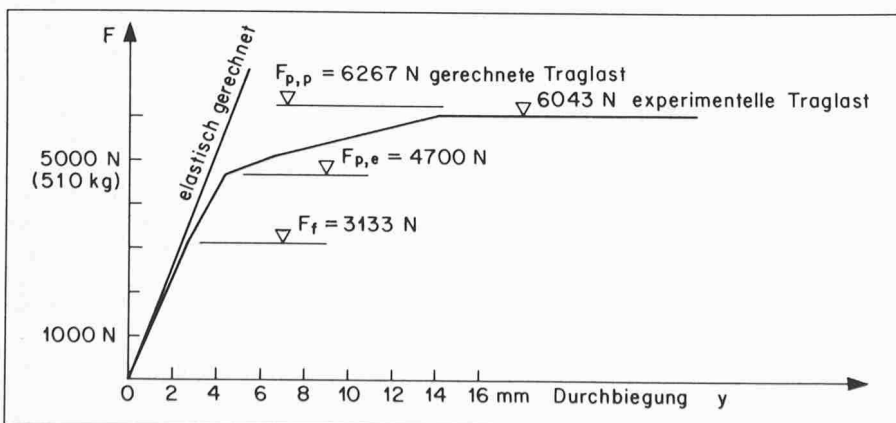


Bild 3. 1. Versuch, Last - Durchbiegungsdiagramm

- Bei den angenommenen Spannweiten beträgt das maximale Biegemoment unter der Last, elastisch gerechnet,

$$M_{max} = \frac{F \cdot l}{6}, \text{ Das Widerstandsmoment}$$

$$W = \frac{a^3}{6}, \sigma = \frac{M}{W}$$

$$F_f = \frac{a^3}{P} \cdot \sigma_f = \frac{20^3}{600} \cdot 235 = 3133 \text{ N}$$

- Der plastische Biege widerstand

$$M_p = Z \cdot \sigma_f = \frac{a^3}{4} \cdot \sigma_f$$

$$\text{beträgt } \frac{20^3}{4} \cdot 235 = 470\,000 \text{ N}\cdot\text{mm}$$

somit die Last

$$F_{p,e} = \frac{6 M_p}{l} = \frac{6 \cdot 470\,000}{600} = 4700 \text{ N}$$

- Die Traglast des Systems ist erreicht bei

$$F_{p,p} = \frac{8 M_p}{l} = \frac{8 \cdot 470\,000}{600} = 6267 \text{ N}$$

- Beim Sicherheitsfaktor $\gamma = 1,6$ bedeutet dies, dass ein Tragwerk des Hochbaus mit einer Gebrauchslast von

$$F_{zul} = \frac{6267}{1,6} = 3917 \text{ N}$$

belastet werden dürfte, sofern die Durchbiegung ($f = 3,15 \text{ mm}$ gerechnet, $3,5 \text{ mm}$ gemessen) unter Gebrauchslast zugelassen werden kann.

Vergleich mit der alten Norm

Bei einer zulässigen Spannung von $1,6 \text{ t/cm}^2$ und elastischer Schnittkraftberechnung kann eine zulässige Last von 213 kg entsprechend 2093 N errechnet werden. Bei diesem extremen Beispiel erlaubt also die Anwendung der neuen Norm eine $1,87$ fache Steigerung der Belastung.

Bei einem einfachen Balken HEA 300 von $l = 4,0 \text{ m}$ Spannweite wäre nach der alten Norm

$$F_{zul} = \frac{4 \cdot W \cdot \sigma_{zul}}{l} = 20,16 \text{ t} = 197,8 \text{ kN},$$

nach der neuen Norm

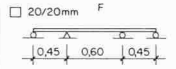
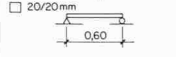
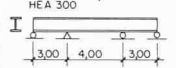
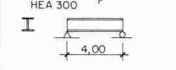

$$F_{zul} = \frac{4 \cdot Z \cdot \sigma_f}{\gamma \cdot l} = 20,72 \text{ t} = 203,3 \text{ kN}$$

Hier beträgt also der Gewinn nur noch 3% . Ein Zugstab müsste nach der neuen Norm sogar noch etwas stärker bemessen werden als nach der alten Norm (siehe Tabelle 1).

Wegen des grösseren Sicherheitsfaktors von $\gamma = 1,6$ verglichen mit $\frac{\sigma_f}{\sigma_{zul}} = 1,5$ in der alten Norm fordert die neue Norm

in gewissen Fällen grössere Querschnitte. Die erlaubte Ausnützung der plastischen Reserven (bei Kontrolle der Durchbiegung und der Ermüdungsfestigkeit) ermöglicht aber meist eine sparsame Bemessung.

Tabelle 1. Vergleich der zulässigen Lasten nach der alten (1974) und der neuen (1979) Norm-SIA 161

Zulässige Last F nach SIA - Norm 161	zulässige Last F		$\frac{\Delta F}{F_{1974}} \cdot 100\%$
	alt 1974	neu 1978	
	2093 N	3917 N	+ 87 %
	1395 N	1958 N	+ 40 %
	297 kN	407 kN	+ 37 %
	198 kN	203 kN	+ 3 %
	157 kN	147 kN	- 6 %

werden. Im kurzen Bereich einer Lochschwächung darf aber eine 3 bis 4prozentige Verlängerung ohne Gefahr für das Bauwerk in Kauf genommen werden. Dort darf darum der Stab bis nahe an die Zugfestigkeit beansprucht werden.

Beim Tragfähigkeitsnachweis sind also für den Zugstab zwei Bedingungen einzuhalten:

$$\gamma \cdot Z = Z^* = A_{brutto} \sigma_f \quad \sigma_f = 235 \text{ N/mm}^2$$

$$\gamma \cdot Z = Z^* = A_{netto} 0,8 \sigma_u \quad \sigma_u = 360 \text{ N/mm}^2$$

für Stahl $F_e 360$

Das bedeutet, dass Lochschwächungen von weniger als 18% keinen Einfluss auf die Grenzlaster des Zugstabes haben. Im Rahmen einer Diplomarbeit untersuchten zwei Studenten, ob die zwei obigen Ungleichungen das Bruchverhalten eines gelochten Stabes zutreffend umschreiben. Es war auch zu untersuchen, ob exzentrisch gebohrte Löcher ungünstiger wirken als zentrische und ob die Vorspannung einer Schraube die Lochschwächung beeinflusst.

Schnitte, die Einschnürung (Kontraktion) vor dem Bruch ist gegenüber einem glatten Stab behindert. Die Forderung der Norm, dass der Widerstand des Nettoquerschnitts mit nur $0,8 \cdot \sigma_u$ gerechnet werden darf, schliesst also eine zusätzliche Sicherheit von rd. 30% gegen plötzlichen Bruch ein. Im Experiment tritt diese zusätzliche Sicherheit natürlich nicht in Erscheinung. Der tatsächliche Widerstand des Nettoquerschnitts beträgt dort $A_{netto} 1,05 \cdot \sigma_u$.

Verformungsfähigkeit des gelochten Zugstabes

Der ungelochte Stab weist eine Bruchdehnung auf, die je nach Stahlqualität und Länge des Stabes 15 bis 50% betragen kann. (Die garantierte Bruchdehnung λ_s ist immer auf den 5fachen Durchmesser bezogen). Wird ein noch so kleines Loch in den Stab gebohrt, so geht der Riss immer durch das Loch und die Zugfestigkeit sowie die Bruchdehnung fallen ab (Bild 5). Die zwei

Verhalten der Studenten

Bei der Versuchsdurchführung mussten die Studenten immer wieder daran erinnert werden, dass sie ihr Augenmerk auf das Versagen des Balkens und nicht auf die Spannungen richten sollen. Sie waren versucht, beim Erreichen der Fließgrenze das Experiment abubrechen, weil dann die Deformationen überproportional zunahm und somit stark von der elastischen Rechnung abwichen. Ihr Interesse liess also gerade dort nach, wo eigentlich das Ziel aller Ingenieurarbeit sein müsste, beim Versagen der Tragkonstruktion. Anstatt die horizontale Tangente und damit die Traglast im Last-Durchbiegungsdiagramm aufzuspüren, brachen sie die Kurve schon dort ab, wo sie nicht mehr linear verlief. Es ist dies die Frucht des am Hook'schen Gesetz orientierten Statikunterrichts.

2. Versuch: Tragfähigkeit von gelochten Stäben

Spannungsnachweise an Bauteilen, die auf Zug oder Biegung beansprucht sind, mussten bisher immer am Nettoquerschnitt erbracht werden. Aus dieser Vorschrift ergaben sich bei Zugstäben, die mit Schrauben angeschlossen sind, beträchtliche Materialverluste. Die neue Norm verlangt einen präzisen Nachweis und erlaubt die Berücksichtigung der Wiederverfestigung, die der Baustahl nach rd. 2% plastischer Dehnung im Diagramm zeigt (Bild 4). Bei Vollstäben kann diese Verfestigung wegen der zu grossen Verlängerung des Stabes und bei Biegeträgern wegen zu grosser Krümmung nicht ausgenützt

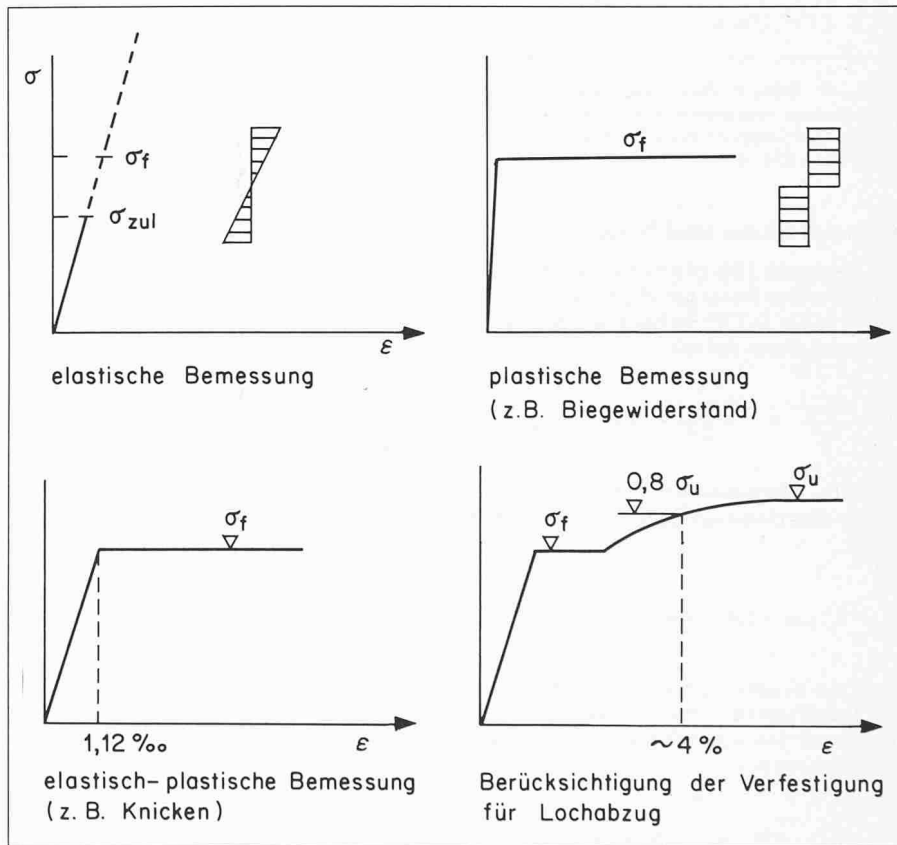


Bild 4. Verschiedene Idealisierungen des Spannungs-Dehnungs-Diagrammes von Baustahl

Die Schlussfolgerungen aus der 150seitigen Diplomarbeit sind kurz folgende:

Widerstand des Nettoquerschnittes

Aus den Zugversuchen mit gelochten Flachstäben geht zunächst klar hervor, dass die Bruchlast des Nettoquerschnittes rd. 5% grösser ist als die eines Vollstabes vom gleichen Querschnitt. Der Nettoquerschnitt erfährt eine Stützung durch die benachbarten grösseren

Tragfähigkeitsbedingungen der Norm sind also richtig unter der Voraussetzung, dass der Zugstab eine rd. 2%ige Dehnung noch erfahren darf, dass aber eine grössere Dehnung zum Versagen des Tragwerks führen würde. Eine Annahme, die bei Fachwerkträgern plausibel scheint.

Exzentrisch gebohrte Löcher

Bei Fachwerken mit Winkelprofilen kommen häufig exzentrische Bohrun-

gen vor, welche den Tragwiderstand des Nettoquerschnittes um rd. 10% verringern. (Bild 6).

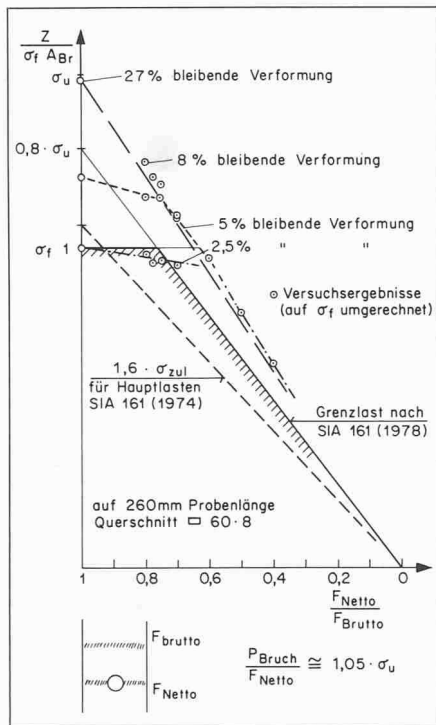


Bild 5. 2. Versuch, Fließ- und Bruchlasten und Verformungen eines gelochten Zugstabes, Vergleich mit den Grenzlasten der alten (1974) und der neuen (1978) Norm SIA 161

Vergleich mit der alten Norm

Ein Flachstahl 100 · 10 mm ohne Löcher darf nach der alten Norm mit $Z_{zul} = 10 \text{ cm}^2$, $1,6 \text{ t/cm}^2 = 16 \text{ t} = 157 \text{ kN}$ belastet werden. Nach der neuen Norm nur mit

$$Z = \frac{A \cdot \sigma}{\gamma} = \frac{1000 \cdot 235}{1,6} \cdot 10^{-3} = 147 \text{ kN}$$

Derselbe Flachstahl mit einem Loch von 18 mm Durchmesser trägt nach der alten Norm

$$Z_{zul} = 8,2 \text{ cm}^2 \cdot 1,6 \text{ t/cm}^2 = 13,12 \text{ t} = 129 \text{ kN}$$

Nach der neuen Norm wird durch das Loch die Tragfähigkeit nicht beeinflusst, sie beträgt nach wie vor 147 kN, weil der Nettoquerschnitt mit

$$Z = \frac{A_{netto} \cdot 0,80 \cdot \sigma_u}{1,6} = \frac{820 \cdot 0,8 \cdot 360}{1,6} = 147,6 \text{ kN}$$

belastet werden dürfte.

Verhalten der Studenten

Die Studenten, welche diese Versuche als Diplomarbeit in Angriff nahmen, waren in die Methode der plastischen Bemessung nicht eingeführt. Sie planten die Versuche klug und führten sie zügig durch, hatten aber für die

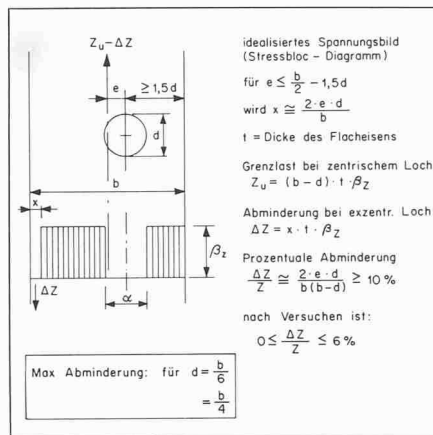


Bild 6. zum 2. Versuch, bei exzentrisch gebohrten Löchern sinkt die Bruchlast des Zugstabes um höchstens 6% (experimentell) um höchstens 10% nach der oben stehenden theoretischen Überlegung, wenn ein Randabstand von $1,5 \cdot d$ nicht unterschritten wird

Schlussfolgerungen zu wenig Zeit und wohl auch nicht die wissenschaftliche Schulung. Im Schlussbericht hielten sie die Begriffe: experimentelle Bruchlast, normgemässe Grenzlast, zulässige Last, nicht sauber auseinander. Sie konnten auch Sicherheitsphilosophie nicht von experimenteller Sicherheit trennen und glaubten, der Faktor 0,80 der obigen Formel müsse sich aus den Versuchen ableiten lassen. Die scheinbar einfache Aufgabenstellung führte, auch für den Dozenten überraschend, zu schwierigen Problemen der Auswertung und der Darstellung der Ergebnisse.

3. Versuch: Tragfähigkeit von Schrauben

Schrauben werden in der neuen Norm nach denselben Grundsätzen berechnet wie in der alten. Es werden die Scher-

Tabelle 2. Zum 3. Versuch, Tragfähigkeit von Schrauben unter Scherkräften, Vergleich der normgemässen Grenzlasten mit den Bruchlasten im Experiment. (Es handelt sich um Einzelversuche, die keine statistische Aussage erlauben. Sie sind von Studenten ausgeführt worden und nicht von Laborfachleuten)

Grenzlast, wenn Abscheren massgebend ist

$$S_u = m \cdot n \cdot \frac{\pi}{4} \cdot d^2 \cdot T_u;$$

wobei $T_u = 200 \frac{\text{N}}{\text{mm}^2}$ für Qualität 4,6

$T_u = 500 \frac{\text{N}}{\text{mm}^2}$ für Qualität 10,9

$m = 2$: Anzahl Schnitte
 n : Anzahl Schrauben

Grenzlast, wenn Lochleibungsdruck massgebend ist ($F_c 360$)

$$L_u = n \cdot d \cdot t \cdot \sigma_{l,u}$$

wobei $\sigma_{l,u} = 575 \frac{\text{N}}{\text{mm}^2}$, wenn $e_l = 2 d$

$\sigma_{l,u} = 864 \frac{\text{N}}{\text{mm}^2}$, wenn $l_l \geq 3 d$

Schrauben	Blechstärke mm t	normgemäss Grenzlasten R			Bruchlast m Experiment: R _{exp}	$\frac{R_{exp}}{R} \cdot 100$	Bemerkung
		S _u	L _u l _l = 2d	L _u l _l ≥ 3d			
2 M 16	30	161	552	829	290 kN	+ 80%	höhere Materialqualität
1 M 27	30	229	466	700	304 kN	+ 33%	vorgespannt nicht vorgespannt.
2 M 12 HV Qual. 10.9.	30	226	414	622	258 kN 262 kN	+ 14% + 16%	
2 M 16	6	161	(110)	166	184 kN	+ 14%	l _l > 3 d
1 M 20	6	126	69	(104)	112 kN	+ 62%	l _l = 2 d
1 M 27	6	229	(93)	140	160 kN	+ 14%	l _l > 3 d

spannung und der Lochleibungsdruck mit einem Grenzwert verglichen. Der in Bild 7 gezeigte Versuch diente schon früher dazu, Studenten, die noch keine Berufserfahrung im Stahlbau hatten, mit Stahlbauschrauben vertraut zu machen. Neu im Zusammenhang mit der plastischen Bemessung war die Frage nach der Verformungsfähigkeit eines geschraubten Stosses und nach der Tragreserve über die normgemässe Grenzlast hinaus.

Verformungsfähigkeit

Ist für die Bestimmung des Tragwiderstandes Abscheren massgebend, so brechen die Schrauben nach einer plastischen Deformation von etwa $1/4 \cdot d$ mit einem Knall. Die Messuhren mussten jeweils vor dem Bruch demontiert werden, damit sie nicht Schaden nahmen (Bild 8).

Werden dünne Bleche mit Schrauben ($D > 2 \cdot t$) zusammen gehalten, so wird der Lochleibungsdruck für die Berechnung des Tragwiderstandes massgebend. Die Verformungsfähigkeit ist dann fast unbeschränkt, wenn der Lochrand nicht ausreißt.

Tragreserve

Die neue Stahlbaunorm legt Grenzspannungen fest, welche nach unseren Versuchen und nach dem Kommentar von Dr. Basler bewusst tiefer angesetzt sind als die minimalen Tragwiderstände. Tabelle 2 gibt einen Überblick über einzelne Versuchsergebnisse, die natürlich keine statistische Aussagekraft haben.

Nach den Richtlinien zur neuen Norm darf bei einem Randabstand $e_l = 2 d$ eine Lochleibungsgrenzspannung von

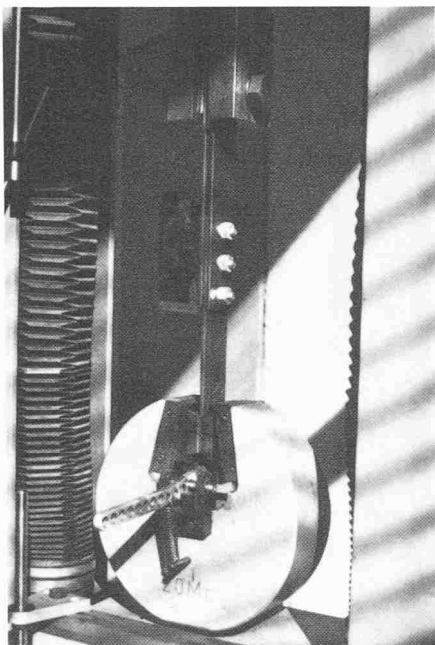


Bild 7. 3. Versuch, Tragfähigkeit von Schrauben werden im Zugversuch bestimmt



Bild 8. 3. Versuch, Nach starker Scher-Verformung hat die Schraube noch ihre volle Tragkraft

Stösse rechnerisch auf ihre normgemässe Tragfähigkeit zu untersuchen. Dabei waren die beiden Methoden miteinander zu vergleichen. Im Experiment sollte dann untersucht werden, welche der beiden näher der wirklichen Traglast liegt. Die Versuchsanordnung war frei gestellt, sie wurde von den Studenten entwickelt – natürlich mit laufender Beratung durch den Assistenten und den Dozenten.

Berechnung

Es wurden zunächst einige Stösse mit Schrauben M 12 und M 16 aufgezeichnet, und zwar einreihige und zweireihige bis zu acht Schrauben. Diese Stösse wurden elastisch und plastisch für verschiedene Exzentrizitäten durchgerechnet, wobei ein programmierbarer Taschenrechner zu Hilfe gezogen wurde. Da die Schraubenqualität zu diesem Zeitpunkt noch nicht bekannt war, wurden die Ergebnisse der Rechnung als Verhältnis der Stossgrenzlast V_u zur Schraubengrenzlast S_u in einem Diagramm aufgetragen (Bild 11).

$1,6 \cdot \sigma_u = 575 \text{ N/mm}^2$ bei $e_I = 3d$ eine Lochleibungsgrenzspannung von $2,4 \cdot \sigma_u = 864 \text{ N/mm}^2$ im Tragfähigkeitsnachweis eingesetzt werden.

Aufgabenstellung

Einer Gruppe von vier Studenten wurde im Rahmen einer Semesterarbeit die Aufgabe gestellt, einige geschraubte

Versuchsanordnung

Um die Tragfähigkeit eines geschraubten Stegstosses messen zu können, mus-

4. Versuch: Geschraubte Stegstösse

Geschraubte Stegstösse müssen meist eine aussenmittige Querkraft aufnehmen; gelegentlich sind sie auch dazu bestimmt, zusammen mit den Flanschstössen ein Biegemoment zu übertragen. In beiden Fällen wurde die Tragfähigkeit bisher meist durch einen elastischen Ansatz ermittelt (Bild 9).

Danach wäre bei grösseren Stössen nur die äusserste Schraube voll ausgelastet, während die näher beim Drehzentrum liegenden einen geringeren Beitrag an den Schubwiderstand leisten. Im Blick auf die beträchtliche Vorformungsfähigkeit von Schraubenstössen vor dem Versagen (auch von HV-Schrauben) kann man die Frage aufwerfen, ob Stegstösse nicht wirtschaftlicher nach einer plastischen Methode bemessen werden können.

Dies setzt voraus, dass vor dem Versagen alle Schrauben mit ihrer Grenzlast S_u an der Aufnahme der Querkraft und des Drehmoments beteiligt sind. Die Berechnung ist etwas umständlicher, weil zunächst ein Drehzentrum geschätzt und die Resultierende aller Schraubenkräfte bestimmt werden muss. Fällt die Resultierende mit der exzentrischen Querkraft zusammen, so kennen wir den Tragwiderstand V_u des Stosses für eine Exzentrizität e_I . Er liegt 10 bis 20% höher als der nach dem elastischen Ansatz ermittelte (Bild 10).

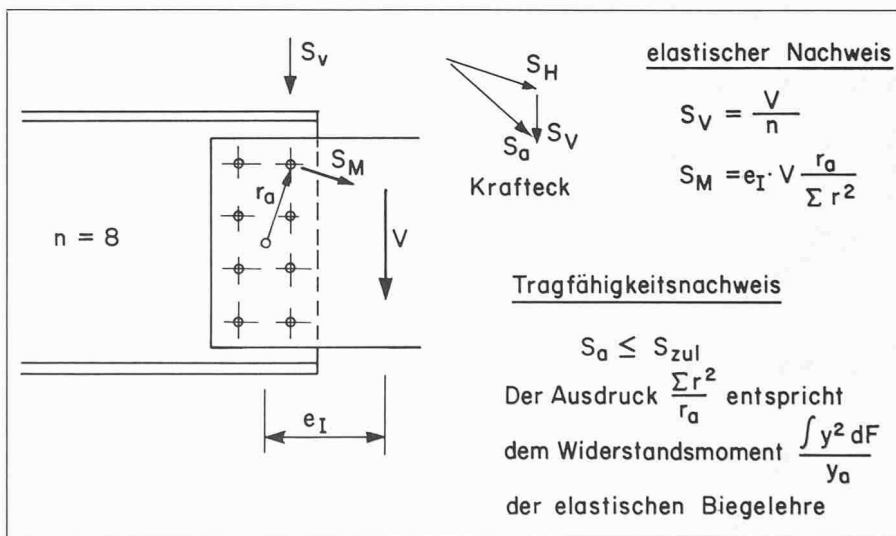


Bild 9. 4. Versuch, geschraubte Stegstösse, elastischer Nachweis

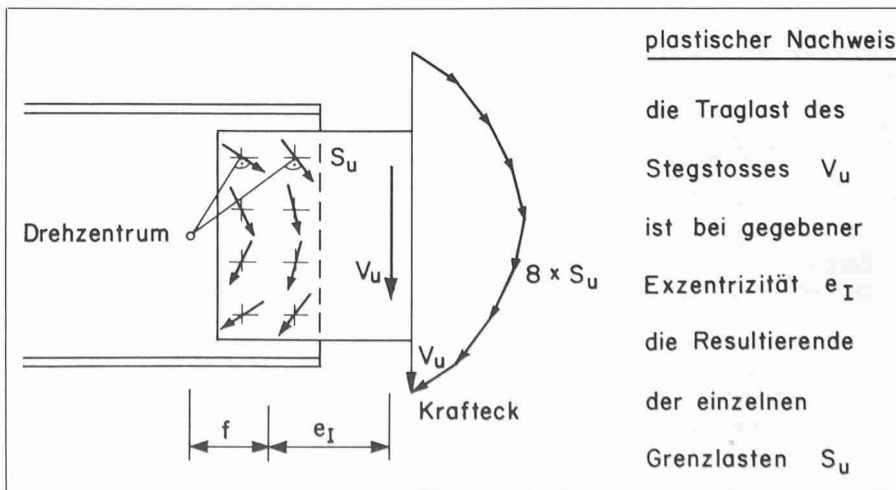


Bild 10. 4. Versuch, geschraubte Stegstösse, plastischer Nachweis

ste zunächst eine Versuchseinrichtung entwickelt werden, welche eine bedeutende Verdrehung der Laschen ohne Verklebmen erlaubt. Denn wie beim Durchlaufträger kann der volle Tragwiderstand erst nach einer beträchtlichen plastischen Verformung auftreten. Stossen die Laschen vorher am Flansch an, so kann er nicht gemessen werden. Bild 12 zeigt das von den Studenten entwickelte Gerät, mit dem eine Reihe der vorher berechneten Stösse untersucht wurden.

Schlussfolgerungen

Die Ergebnisse sind in Bild 11 eingetragen. Erstaunlich und für die Studenten zunächst unerklärlich war die Tatsache, dass alle Experimente einen 10 bis 50% höheren Tragwiderstand ergaben, als die plastische Berechnung hätte vermuten lassen, denn die plastische Rechnung hätte eigentlich einen oberen Grenzwert der Traglast ergeben müssen. Offenbar wirkten die Reibung der Platten und die Torsionsbeanspruchung der Schrauben zusätzlich stützend auf die Laschen. Bedenkt man,

dass in der Stahlbaupraxis noch eine Reihe von statischen Reserven durch Verklebmen der Laschen und Träger gegeneinander vor dem Bruch wirken würden, so darf man wohl den Schluss aus den Experimenten ziehen, dass Stegstösse knapp bemessen werden dürfen, wenn kleine Verformungen unter Gebrauchslasten toleriert werden können.

5. Versuch: Verbundträger

In der neuen Norm 161 wird erstmals vom SIA die Bemessung von Verbundträgern verbindlich geregelt. Bisher haben sich die Ingenieure meist an die DIN 4239 oder an die SZS-Empfehlung A3 (Ausgabe 1971) gehalten, welche die elastische Berechnung neben die plastische gestellt und dem Ingenieur die Entscheidung überlassen hat, welcher Methode er den Vorzug gibt. Die neue Norm gibt erstmals knappe, aber eindeutige Kriterien, wann Biege- und Schnittkräfte plastisch berechnet werden dürfen und wann die

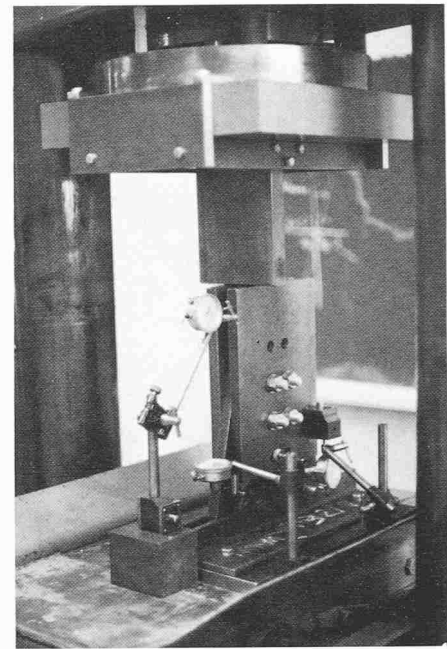


Bild 12. 4. Versuch, Tragfähigkeit eines geschraubten Stosses. Mit dieser einfachen, von den Studenten entwickelten Vorrichtung wurde die Grenzlast eines geschraubten Stegstosses bei variabler Exzentrizität der Last gemessen

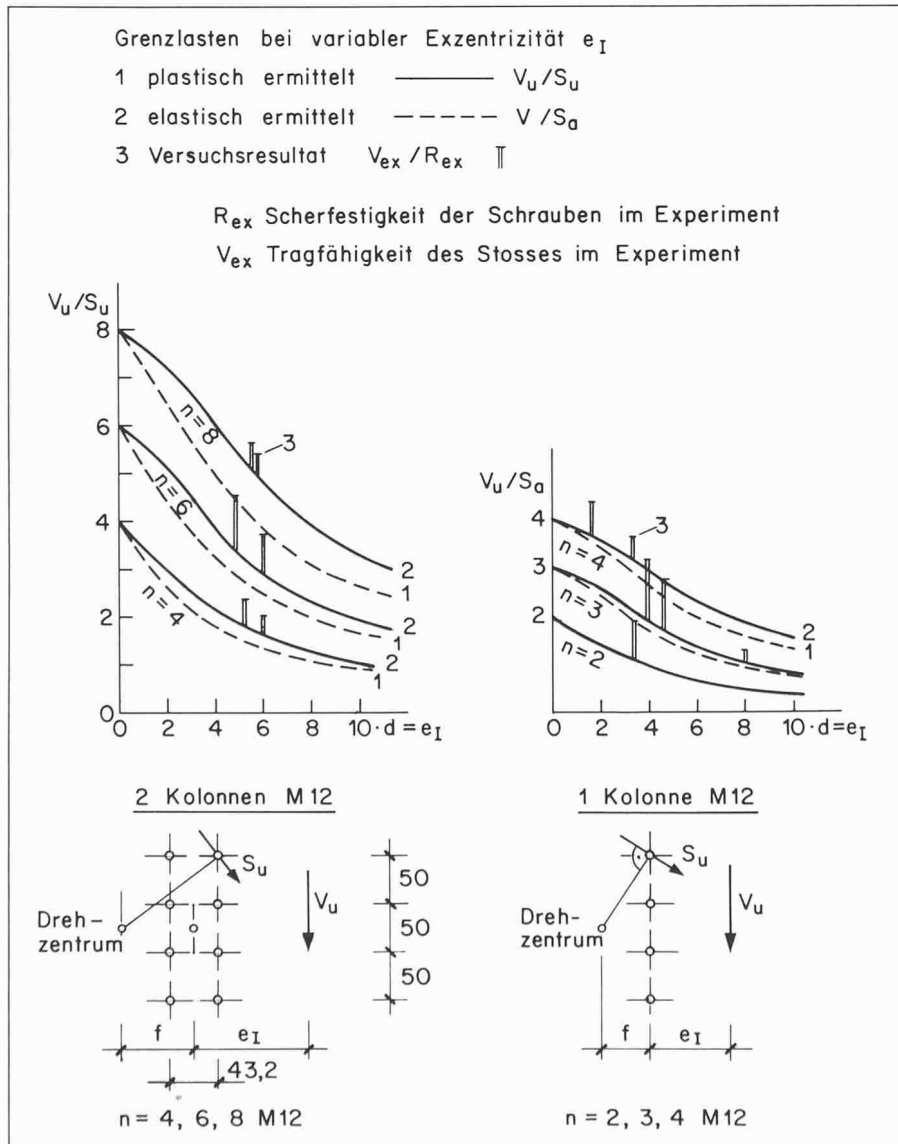


Bild 11. 4. Versuch, geschraubte Stegstösse. Vergleich der beiden Berechnungen mit den Experimenten

elastische Berechnung erforderlich ist. Versuche mit Verbundträgern, insbesondere Bruchversuche, sind zeitraubend und aufwendig, denn sie können nicht in kleinem Massstab durchgeführt werden. Glücklicherweise stand im Baulabor eine von den Firmen Stahlbau AG und Spaeter AG zur Verfügung gestellte Rahmenkonstruktion, welche die Belastung von 4 m langen Trägern bis zum Bruch erlaubte. Die Firma Buss AG stellte 4 IPE-Balken mit aufgeschweissten Kopfholzendübeln zur Verfügung. Die Studenten armierten und betonierten die Platten selbst nach ihren Plänen und Berechnungen.

Aufgabenstellung

Mit den vier zur Verfügung gestellten Trägern sollten folgende Fragen behandelt werden:

- Kann bei voller Verdübelung der plastische Biege- und Torsionswiderstand des Verbundträgers (das plastische Moment) erreicht werden?
- Bei welcher Verformung wird das plastische Moment erreicht und bei welcher Verformung nimmt der Biege- und Torsionswiderstand wieder ab? Wie gross ist also die Rotationsfähigkeit Θ_{max} des Verbundträgers?
- Welcher Biege- und Torsionswiderstand kann bei minimaler Verdübelung (40% der vollen Verdübelung) noch erreicht werden?
- Welche negativen Momente kann ein Verbundträger mit Längsarmierung in der Betonplatte aufnehmen? Auch hier ist die Frage der Rotationsfähigkeit zu untersuchen, da ja die negati-

ven Stützenmomente meist die ersten Fließgelenke erzeugen.

Versuchsanordnung

Die Träger sind in Bild 13 dargestellt. A und C waren «voll verdübelt», d. h. die Dübel waren so bemessen, dass sie die volle Schubkraft $A \cdot \sigma_f$ zwischen Last und Auflager übertragen konnten (plastische Bemessung flexibler Dübel).

Die Fließgrenze des Stahls und die Würfeldruckfestigkeit des Betons wurden in separaten Versuchen überprüft, sie lagen ganz unwesentlich über den Normkennwerten (235 N/mm^2 , 30 N/mm^2), so dass die plastischen Momente mit diesen gerechnet werden konnten. Es wurde leider versäumt, die Armierungen ebenfalls zu prüfen. Die Berechnungen basieren ebenfalls auf

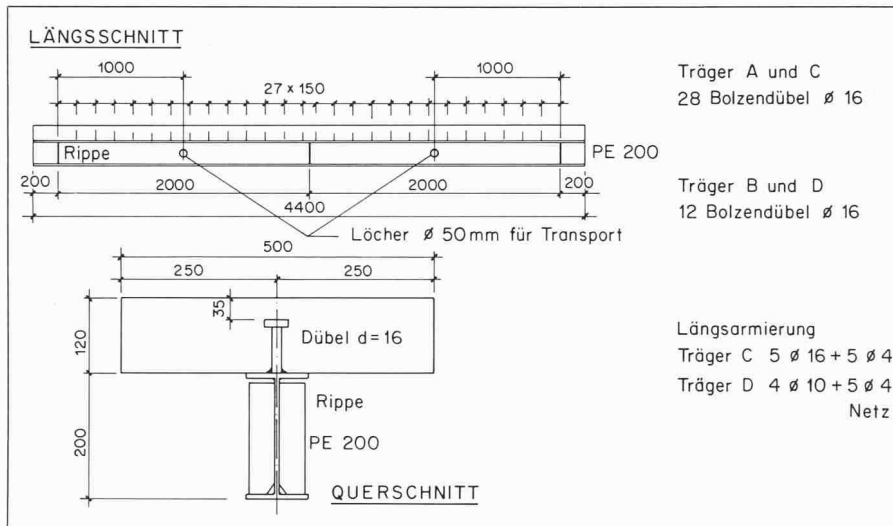


Bild 13. 5. Versuch, Verbundträger. Abmessungen und Armierung

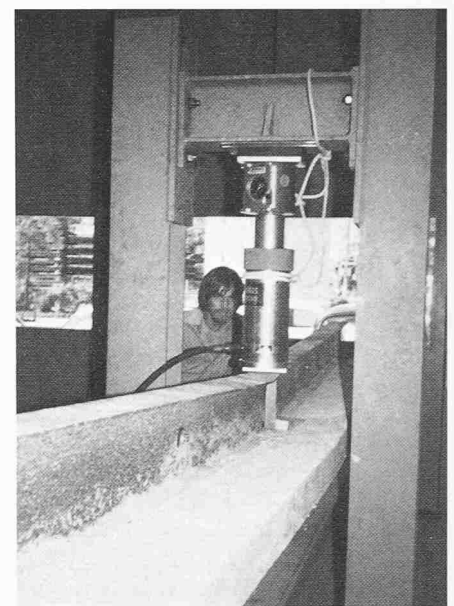


Bild 14. 5. Versuch, Verbundträger C bei negativer Momentenbelastung. Der Flansch beginnt auszukippen, trotzdem trägt der Verbundbalken noch das volle plastische Moment (gerechnet unter Ausschluss der Zugspannungen im Beton)

Tabelle 3. Zum 5. Versuch, Grenzlasten von Verbundträgern. Vergleich der rechnerischen mit der experimentellen Traglast, bei voller und teilweiser Verdübelung resp. bei Stützen- (neg. Moment) und Feldmoment (pos. Moment) (Es gilt die gleiche Einschränkung wie bei Tabelle 2)

Träger	Fließmoment M_f	Plastmoment M_p	Traglast			f_f		$\Delta_f \text{Exp.}$	$\Theta_{max.}$
			F_f	F_u	$F_{exp.}$	Rechn.	Exp.		
		kN.m			kN		mm	mm	
A	+83,0	+117	79,6	113,6	118	7,6	8,4	1,8	5,2°
B	+83,0	+98,6	79,6	95,2	118	7,6	9,4	6,7	7,4°
C	-78,8	-116	75,4	112,6	113	6,7	14		5,6°
D	-61,2	-81,9	61,2	78,5	83,4	5,7	17	4,2	8,3°

- M_f : Fließmoment, die Randspannung elastisch gerechnet ($n = 15$) erreicht die Fließgrenze
- M_p : Plastisches Moment bei $\sigma_f = 235 \text{ N/mm}^2$, $\sigma_b = 15 \text{ N/mm}^2$, $\sigma_{\text{Armierung}} = 460 \text{ N/mm}^2$
- F_u : Laststufe, bei welcher mit Balkeneigenlast das Fließmoment erreicht wird: Fließlast
- F_u : Rechnerische Traglast (Grenzlast)
- F_{exp} : Traglast im Experiment
- f_f : Durchbiegung unter Fließlast, gerechnet mit ungerissener Betonplatte unter Annahme starrer Verdübelung
- D_f : Verschiebung der Betonplatte auf dem Träger bei Fließlast
- Θ_{max} : Rotation des Fließgelenks ohne Absinken des Biegegewiderstandes, gemessen am entlasteten Balken

B und D waren nur zu 40%, also mit der minimal zulässigen «Teilverdübelung» versehen.

Die Betonplatten der Träger C und D erhielten zusätzlich zu einer leichten Netzarmierung eine obere Längsarmierung, damit sie die Zugspannungen eines negativen Moments übernehmen konnten. Die Armierungen waren dem rechnerischen Schubwiderstand der Dübel angepasst.

den Normwerten ($\sigma_f = 450 \text{ N/mm}^2$). Berechnungen und Versuchsergebnisse sind in Tabelle 3 zusammengestellt.

Schlussfolgerungen

Alle vier Versuche zeigen eine gute Übereinstimmung zwischen dem rechnerischen Biegegewiderstand und dem experimentell gefundenen plastischen Moment. Trotz der Anwendung flexibler Verbunddübel und dem deutlich

beobachteten Gleiten der Betonplatte auf dem Träger stimmen auch die elastisch berechneten Durchbiegungen mit den gemessenen überein, wobei allerdings die Einschränkung zu machen ist, dass es sich hier um einen Kurzzeitversuch handelt und dass die Übereinstimmung natürlich nur bis nahe an das Fließmoment gilt, nicht mehr im Bereich der plastischen Verformung. Überraschend war die starke Verformungsfähigkeit des Fließgelenks unter negativen Momenten. Bei einem Knick von $5,6^\circ$ ist zwar der Druckflansch schon stark gebeult und ausgekippt (Bild 14), der Verbundträger war aber noch immer in der Lage, das volle plastische Moment zu tragen. Erst bei weiterer Verformung sank der Biegegewiderstand ab (Bild 15). Die beiden Versuche C und D beweisen mindestens für die vorliegenden Verhältnisse, dass die Schnittkräfte eines durchlaufenden Verbundträgers plastisch berechnet werden, d. h. dass für den Tragfähigkeitsnachweis die negativen Stützenmomente reduziert werden dürfen, selbst bei ungleichmässigen Spannweitenverhältnissen.

Didaktischer Wert des Versuchs

Bei einem so zeitraubenden und kostspieligen Versuch (selbst wenn die Materialien der Schule teilweise geschenkt worden sind) sind wir verpflichtet, seinen Lehrwert wenigstens qualitativ abzuschätzen. Um die Bemessung eines Verbundträgers und den Nachweis der Tragfähigkeit zu erlernen, braucht es keinen Laborversuch. Es würde genügen, die Formeln zu erläutern und anhand einiger

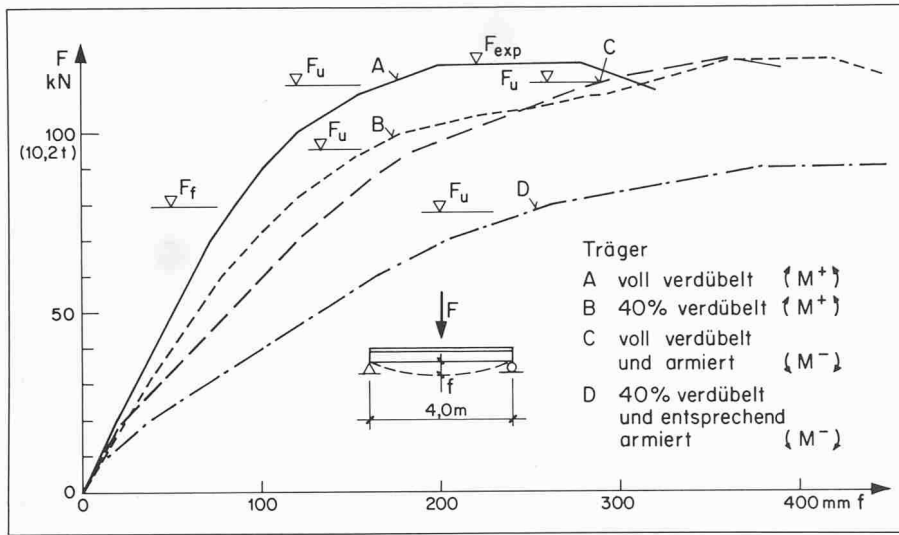


Bild 15. 5. Versuch, Verbundträger, Last-Verformungsdiagramme. Der teilweise verdübelte Träger - erreicht dieselbe experimentelle Traglast wie der voll verdübelte Träger A, er erleidet aber eine grössere Verformung. Bei negativen Momenten kann die rechnerische Grenzllast ebenfalls erreicht werden, schon bei kleinen Lasten verformen sich die Träger aber stärker als die Rechnung mit dem Bruttoquerschnitt ergibt

praktischer Beispiele einzuüben, damit der Student imstande wäre, ähnliche Fälle nach dem gleichen Muster zu berechnen. Dieses Einüben eines Rechnungsganges ist für manche Ingenieur-tätigkeit wichtig, sie ist aber nicht das letzte Ziel der Ingenieurausbildung. Der junge Ingenieur soll seine Grundkenntnisse auch auf Bemessung und Beurteilung andersartiger Strukturen mit ähnlichem logischem Grundmuster übertragen können (Transfer). Diese soll er mit innerer Sicherheit und Überzeugungskraft nach aussen vertreten können. Hat er eine eigene Rechnung, eine Tragfähigkeitsprognose im Experiment bestätigt gefunden, so gewinnt er Einsicht und Zuversicht für weitere Prognosen, die er sich später nicht mehr im Experiment bestätigen lassen kann. Gelegentlich gelingen Experimente nicht, und meist bringen sie nicht genau das erwartete Resultat. Wird der Student verpflichtet, Fehlschlägen und Unstimmigkeiten nachzugehen, so wird auch sein kritisch analytisches Denken geschärft. Aus der naiv-unkritischen Übernahme von Normvorschriften tritt er heraus in ein kritisch abwägendes Verstehen der vorgegebenen Sicherheitskalküle. Soweit können gerade durch Fehlschläge Fortschritte im Lernprozess erzielt werden, die natürlich nicht programmiert werden dürfen, sondern durch den Schwierigkeitsgrad der Aufgabe gegeben werden. Hinzu tritt die motivierende Wirkung einer längeren selbständigen Tätigkeit. Die Studenten arbeiten an einer Laborübung meist mit wacherem Interesse als an einer Hörsaal-Aufgabe. Die Schlussberichte enthalten oft eine Reihe von Erkenntnissen und Anregungen auch für den Dozenten. Die Nachteile von solchen Laborübungen seien nicht verschwiegen. Es gibt

unterschiedliche Interessens- und Begaunungsstrukturen einzelner Studenten und ganzer Gruppen. Während einzelne durch den Umgang mit Baustoffen angeregt werden, weil sie diese als «Wirklichkeit» erfahren, werden andere durch die Messungen verwirrt. Liebhaber grauer Theorie - auch hier wieder meist sichere Statiker - werden unsicher und enttäuscht, wenn nicht präzise das gerechnete Resultat herauskommt, oder sie fühlen sich gelangweilt, wenn die Rechnung stimmt. Sie haben die Bestätigung der Theorie nicht nötig. Warum eine langwierige Messung ausführen, wenn durch Überlegung dasselbe Resultat rascher und unbestechlicher gefunden werden kann? Oft wird eine ganze Klasse von solch defaitistischen Gedankengängen angesteckt. In solchen Fällen wäre es klüger, sofern es der Stundenplan erlaubt, den Umfang und die Art der Laborübungen dem Interesse anzupassen und vermehrt theoretische Übungen und konstruktive Arbeiten zu verlangen, denn alle Übungen erreichen ihren Zweck nur, wenn sie mit wachem Interesse angepackt werden.

Unterricht mit der neuen Stahlbaunorm

Die zweijährige Erfahrung im Unterricht mit der neuen Norm bestätigt weitgehend die Erwartungen, die der Verfasser in die plastischen Methoden gesetzt hat. Während nach der alten Stahlbaunorm das plastische Verformungsvermögen des Stahls nur in Einzelfällen und versteckt in Spannungsnachweisen berücksichtigt werden durfte, so hat es jetzt seinen genau umrissenen Platz. Es war ja nicht einzusehen, warum eine Spannungsspitze am Rande eines Loches vernachlässigt werden durfte, während jedes Profil auf Rand-

spannungen bemessen werden musste, also auch auf Spannungsspitzen (Bild 16). Der Stahlbau galt seit je als bestes Anschauungsmaterial statischer Logik. Durch die schleichende Einbeziehung von bruchmechanischen Überlegungen hat er einiges von seiner überzeugenden Klarheit verloren. Die neue Norm bezieht diese Neuerungen in sein logisches Konzept und ist dadurch geeignet, dem Stahl den Vorrang bestechender Klarheit auf höherer Ebene wieder zurückzugeben. Sie verlangt aber, dass sich der Benutzer die neue Logik in harter Arbeit aneignet.

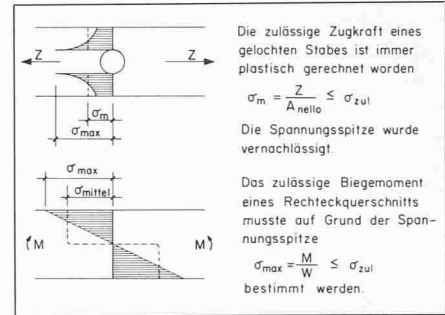


Bild 16. Warum wurde bisher ein gelochter Zugstab auf eine mittlere Spannung, ein Biegeträger aber auf eine Spannungsspitze bemessen?

Bezeichnungen und Umrechnungen:

- A (Area) = Querschnittsfläche
- F (Force) = Kraft oder Last
- V (Vertikal) = Querkraft

u(ultimate) = Grenz-, grösste nach Norm mögliche Beanspruchung
 exp. (experimentell) = Im Experiment gefundene grösste Last

- F_u = Grenzllast, Traglast bei normgemässer Berechnung
- F_{exp} = Im Experiment gefundene Bruch- oder Erschöpfungslast

1 N (Newton) = 0,102 kg, 1 kN (kilo-Newton) = 0,102 to
 $\sigma_F = 235 \text{ N/mm}^2 = 2,4 \text{ to/cm}^2$ Fließspannung, Fließgrenze
 $\sigma_u = 360 \text{ N/mm}^2 = 3,7 \text{ to/cm}^2$ Zugfestigkeit nach Norm

Verfasser und Mitarbeiter:

Peter Müller dipl. Ing. ETH/SIA Ingenieurschule beider Basel Gründenstrasse 40, 4132 Muttenz; K. Stöcklin, Assistent; die Studenten: H. Amsler, D. Börlin, U. Brunold, D. Bützer, B. Frei, U. Furger, S. Largo, H. Möller, P. Leuthardt, J. Schneider

Literatur:

- [1] Norm-SIA 161, (1979) mit Kommentar von Dr. K. Basler
- [2] Publikationen der SZS (Schweizerische Zentralstelle für Stahlbau)
- [3] Fisher, J. W., and Straub, J.H.A.: "Guide to design criteria for bolted and riveted joints". John Wiley 6 Sons, New York, 1974
- [4] Thürlimann B./Ziegler H.: «Plastische Berechnungsmethoden». ETH Zürich 1963
- [5] Neal B. G.: «Die Verfahren der plastischen Berechnung biegesteifer Stahlstabwerke.» Springer-Verlag, Berlin, 1958
- [6] Roik K./Linder J.: «Einführung in die Berechnung nach dem Traglastverfahren.» Deutscher Ausschuss für Stahlbau. Stahlbau-Verlags-GmbH Köln 1972