

# Druckstossversuche an glasfaserverstärkten Kunststoffrohren

Autor(en): **Egger, Gottfried**

Objektyp: **Article**

Zeitschrift: **Schweizer Ingenieur und Architekt**

Band (Jahr): **97 (1979)**

Heft 26

PDF erstellt am: **25.09.2024**

Persistenter Link: <https://doi.org/10.5169/seals-85499>

## **Nutzungsbedingungen**

Die ETH-Bibliothek ist Anbieterin der digitalisierten Zeitschriften. Sie besitzt keine Urheberrechte an den Inhalten der Zeitschriften. Die Rechte liegen in der Regel bei den Herausgebern.

Die auf der Plattform e-periodica veröffentlichten Dokumente stehen für nicht-kommerzielle Zwecke in Lehre und Forschung sowie für die private Nutzung frei zur Verfügung. Einzelne Dateien oder Ausdrucke aus diesem Angebot können zusammen mit diesen Nutzungsbedingungen und den korrekten Herkunftsbezeichnungen weitergegeben werden.

Das Veröffentlichen von Bildern in Print- und Online-Publikationen ist nur mit vorheriger Genehmigung der Rechteinhaber erlaubt. Die systematische Speicherung von Teilen des elektronischen Angebots auf anderen Servern bedarf ebenfalls des schriftlichen Einverständnisses der Rechteinhaber.

## **Haftungsausschluss**

Alle Angaben erfolgen ohne Gewähr für Vollständigkeit oder Richtigkeit. Es wird keine Haftung übernommen für Schäden durch die Verwendung von Informationen aus diesem Online-Angebot oder durch das Fehlen von Informationen. Dies gilt auch für Inhalte Dritter, die über dieses Angebot zugänglich sind.

# Druckstossversuche an glasfaserverstärkten Kunststoffrohren

Von Gottfried Egger, Dübendorf

Am 21. Nov. 1978 war es soweit: Mit einem gewaltigen «Schlag ins Wasser» und dem empfindlichen Nachbeben der EMPA-eigenen Bauhalle wurde Mitarbeitern und anwesenden Zuschauern einmal mehr fühl- und hörbar demonstriert, dass die EMPA nebst der gewissenhaften Erledigung von Routineuntersuchungen auch vor spektakuläreren Versuchen nicht zurückschreckt.

Was war geschehen?

## Auftrag

Im Auftrag einer schweizerischen und einer österreichischen Firma (Armaver AG, CH-4617 Gunzgen, Fabrikation von im Hobas-Schleuderverfahren hergestellten Schleuderrohren und Duritwerke Kern + Co., A-9373 Klein St.

Paul, Fabrikation von im Durotec-Wickelverfahren hergestellten Wickelrohren) sollte an glasfaserverstärkten Kunststoffrohren die *dynamische Druckstofffestigkeit* (Druckaufbringung innert Bruchteilen von Sekunden) bestimmt werden, dies im Gegensatz zur statischen Berstdruckfestigkeit (Druckaufbringung innert Minuten oder Stunden). Die letztere Grösse war bereits bekannt und betrug nach Angaben der Herstellerfirmen für die zu prüfenden Rohrtypen vom Nenndurchmesser 500 mm (Wickelrohr) bzw. 600 mm (Schleuderrohr) um 100 bzw. um ca. 90 bar. Zugehörige Rohrwandstärken 10 bzw. 13,5 mm.

Praktischer Hintergrund und schliessliche Ursache für den Prüfauftrag an die EMPA war die beabsichtigte *Erstellung einer grösseren Bewässerungsanlage für eine Zuckerrohrplantage in Westafrika*. Die Bewässerungsanlage umfasst insgesamt 105 km Rohrleitungen vom Durchmesser 200 mm bis 1100 mm. Bis zum Durchmesser 500 mm kommen dabei Wickelrohre zum Einsatz, darüber werden Schleuderrohre verwendet. Betriebsdruck der Anlage: 16 bar, Prüfdruck 24 bar (Angaben durch Armaver AG): Bei solchen Leitungen und in beförderten Medium örtlich beträchtliche, aber *kurzfristig wirkende Druckerhöhungen*

aufzutreten. Gründe hierzu wären etwa der plötzliche Ausfall von Pumpen oder das kurzzeitige Schliessen von (Not-) Ventilen. Der Einfluss dieser entsprechend schockartigen Beanspruchung der Rohrwandung sollte im Hinblick auf das zu verwendende Rohrmaterial (GFK) näher untersucht werden.

Was bedeutete dies versuchstechnisch? Auf die Wasserfüllung (und nur auf diese!) von Rohrstücken mit beschränkter Länge mussten innert Sekundenbruchteilen Drücke von vielleicht 100 bar und mehr (integriert über die Rohrfläche: Kräfte von gegen 3000 kN) aufgebracht werden. Der Druckverlauf und der Verlauf verschiedener Rohrumfangsdehnungen sollte zur späteren Auswertung aufgezeichnet werden können. Keine leichte, aber, wie sich zeigte, durchaus lösbare Aufgabe.

## Versuchseinrichtung

Wann immer es gilt, grosse aber kurzfristig wirkende Kräfte zu erzeugen, bietet sich seit Urzeiten fast automatisch die Ausnützung von Schlag- oder Fallenergie an. Entsprechend auch das Rezept in diesem «Fall». Von früheren Schlagversuchen an Stahlbetonbalken her war die EMPA bereits im Besitz eines etwa 7 Meter hohen Rahmens, in dem ein Fallgewicht von 50 kN in beliebiger Höhe fixiert und über einen Seilzug ausgelöst werden konnte. Die logische Folge dieser vorhandenen Grundeinrichtung war es, die Prüfrohre lotrecht zu stellen, unten abzudichten, mit Wasser zu füllen und mit einem Kolben das obere Rohrende stöpselartig abzu-

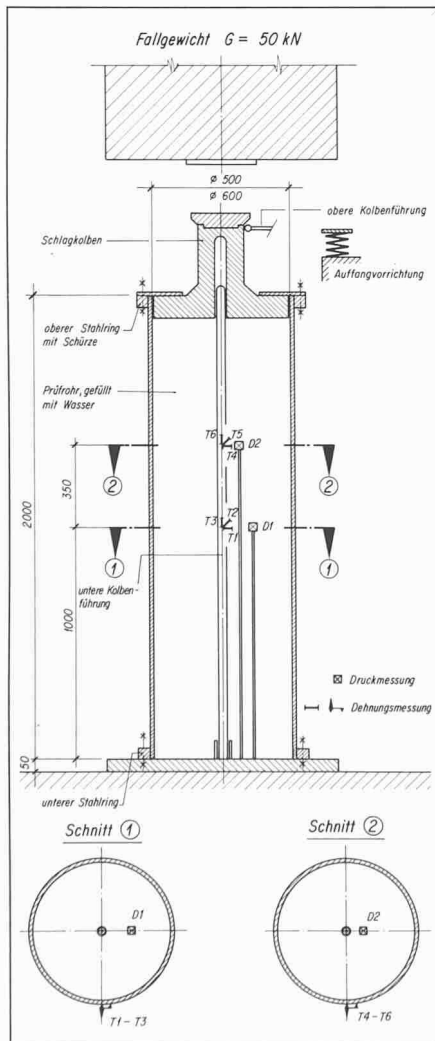


Bild 1. Systemskizze mit Instrumentierung

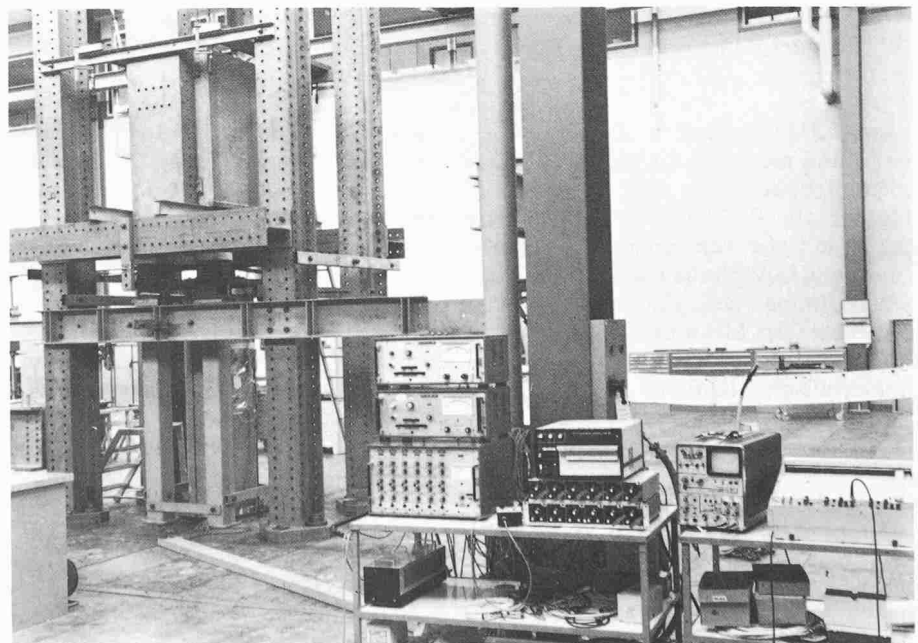


Bild 2. Versuchseinrichtung mit Prüfstand rechts hinten und Messapparatur links vorne im Bild

schliessen. Der erste Schlag konnte erfolgen – wenn auch vorläufig bloss theoretisch.

Verschiedene Detailprobleme bedurften vorerst noch einer Lösung, so musste eine Auffangvorrichtung für das Fallgewicht konstruiert werden, und nicht zuletzt mussten rechnerische Überprüfungen zeigen, ob das erwünschte Versuchsziel mit den vorgesehenen Anordnungen, ohne Gefahr für Mensch und Material (Ausnahme: das Rohr), überhaupt zu realisieren war. Die Systemskizze (Bild 1) zeigt die prinzipielle Versuchseinrichtung, die dann auch nach positivem Abschluss der Detailstudien in die Tat umgesetzt wurde. Bild 2 schliesslich gibt eine Übersicht über das Endprodukt. Die Messapparatur, im Bild links vorne, umfasste dabei acht Messverstärker zur Signalverstärkung von zwei Druckgebern und sechs Dehnungsgebern. Die Anordnung dieser Instrumente kann ebenfalls Bild 1 entnommen werden. Im weiteren: einen 8-Kanal-UV-Schreiber mit einem Papierausstoss von bis zu 1000 mm je Sekunde, einen Digitalspeicher-KO zur sofortigen Versuchsauswertung zweier Kanäle nach Wahl sowie einen X-Y-Schreiber zum Aufzeichnen der gespeicherten Werte in beliebiger Verzerrung.

Es konnte losgehen!

### Versuchsablauf und Resultate

Begonnen wurde die Versuchsserie mit einer minimalen Fallhöhe des Fallgewichtes von  $h = 150\text{ mm}$ . Dies genügte jedoch bereits, um beim Wickelrohr vom Durchmesser 500 mm einen Innendruck von 38 bar zu erzeugen. Aktionszeit zwischen dem Aufschlag des Fallbären auf den Kolben und der maximalen Druckentwicklung:  $t = 17$  Millisekunden. Nach dem einwandfreien Arbeiten der gesamten Versuchsanlage wurde die Fallhöhe um regelmässige Beträge erhöht. Vor jedem Schlag wurde der Kolben wieder in seine obere Ausgangslage zurückgebracht und das beim Schlag zwischen Rohrrinnenwand und Kolben herausgepresste Wasser (keine spezielle Abdichtung) jeweils wieder ergänzt. Nach dem Druckstossversuch mit  $h = 2,10\text{ m}$  wurde die Versuchsserie bei noch praktisch unbeschädigtem Rohr abgebrochen. Das erreichte Ergebnis war eindrucklich genug: maximaler Innendruck 123 bar; Aktionszeit, fast wie bei  $h = 150\text{ mm}$ , 16 Millisekunden; maximale Umfangsdehnung in Rohrmitte 1,1%. Als etwas weniger fest erwiesen sich die beiden Schleuderrohre vom Durchmes-

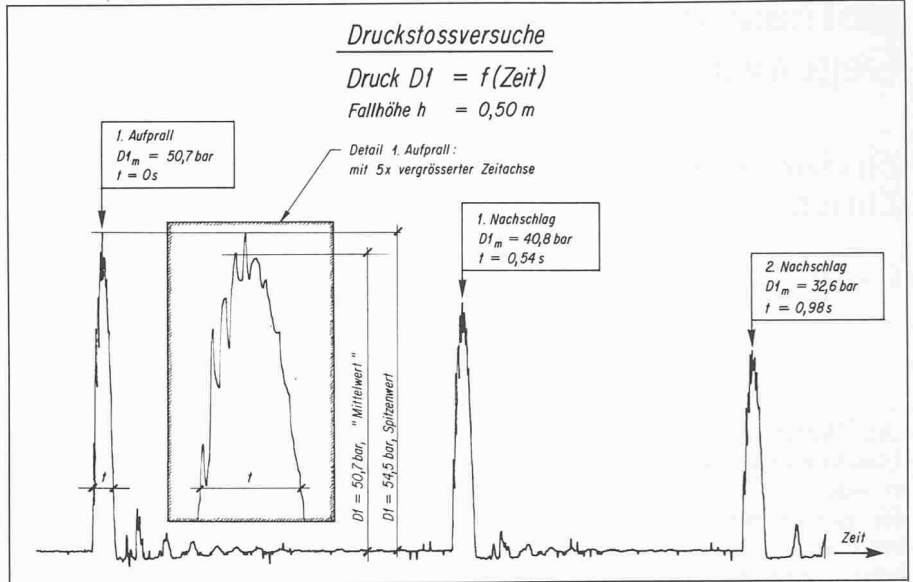


Bild 3. Druckstoss-Verlauf

ser 600 mm. Beide platzten schliesslich nach mehreren Vorversuchen bei 97 bzw. bei 93 bar im Bereich der unteren (siehe Bild 4) bzw. der oberen Rohreinspannung. Die maximale dynamisch aufgebrauchte Kraft betrug demnach ca. 2690 kN. Dies wiederum entspricht etwa dem 55fachen des Fallbärgewichtes. Grösste Versuchsfallhöhe 2,50 m, grösste Umfangsdehnung in Rohrmitte 1,3%.

Einen typischen Druckverlauf in Funktion der Zeit (Dehnungsverlauf ähnlich) gibt Bild 3 wieder. Bei einer Fallhöhe von 500 mm wurde bei einem ersten Aufprall ein Druck von 50,7 bar erreicht. Weitere Nachschläge von abnehmender Intensität ergaben sich durch die Elastizität des Rohres und der entsprechenden Rückfederung des Fallgewichtes.

Mit dem Aufschlag des Fallgewichtes auf den Kolben wird nebst der kontinuierlichen Druckerhöhung im Wasser auch eine Druckwelle ausgelöst. Diese Druckwelle, die vom Boden bzw. vom Kolben immer wieder reflektiert wird und demzufolge einmal von oben und einmal von unten her über die nach oben ausgerichteten Druckmessinstrumente streicht, führt wahrscheinlich zu dem sägeartigen Druckaufbau, wie er aus Bild 3 hervorgeht. Aus dem Zeitabstand der Zacken und dem zurückgelegten Weg (ca. 2mal Rohrlänge minus Kolbenhöhe) lässt sich die Fortpflanzungsgeschwindigkeit der Druckwelle im Wasser einigermaßen berechnen. Sie betrug im vorliegenden Fall, sozusagen als kleines «Nebenprodukt» des Versuches,  $V \approx 1165\text{ m/s}$ .

Im weiteren waren noch die Ergebnisse der rechnerischen Messwertüberprüfungen interessant. So wurde nach jedem Fallversuch mit Hilfe der gemessenen Dehnung  $T1$  (Umfangsdehnung in Rohrmitte), der jeweiligen Fallhöhe  $h$

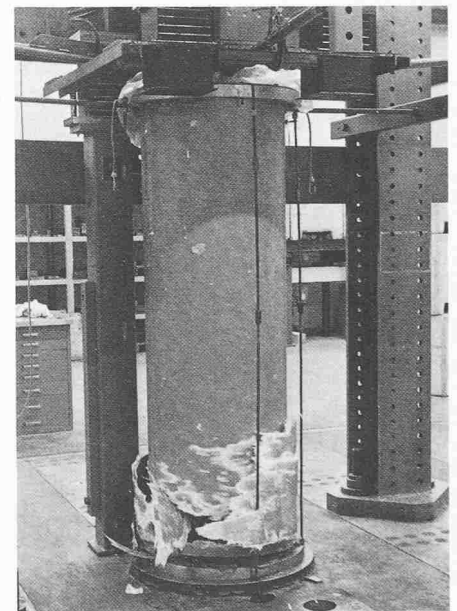


Bild 4. GFK-Schleuderrohr  $\varnothing 600\text{ mm}$  nach mehreren Vorversuchen bei einem Innendruck von 97 bar geplatzt. Maximale Umfangsdehnung in Rohrmitte  $\epsilon = 1,3\%$ .

und des durch die Lagerungsbedingungen und dem Verhältnis von  $T1$  zu  $T4$  bestimmten Verformungsmodelles des Rohres der Druck  $D1$  auch berechnet. Der Vergleich des berechneten Druckes (ohne Berücksichtigung von Reibungs- und anderen bremsenden Massenträgheitskräften) zum schliesslich gemessenen Druck  $D1$  ergab Abweichungen von höchstens 15%.

Adresse des Verfassers: G. Egger, dipl. Ing. ETH, EMPA, Abtlg. Bauwerke und Elemente des Massivbaus, 8600 Dübendorf