

Rheinbrücke Diepoldsau

Autor(en): **Köppel, Albert J. / Bacchetta, Aldo**

Objektyp: **Article**

Zeitschrift: **Schweizer Ingenieur und Architekt**

Band (Jahr): **102 (1984)**

Heft 40

PDF erstellt am: **21.09.2024**

Persistenter Link: <https://doi.org/10.5169/seals-75539>

Nutzungsbedingungen

Die ETH-Bibliothek ist Anbieterin der digitalisierten Zeitschriften. Sie besitzt keine Urheberrechte an den Inhalten der Zeitschriften. Die Rechte liegen in der Regel bei den Herausgebern. Die auf der Plattform e-periodica veröffentlichten Dokumente stehen für nicht-kommerzielle Zwecke in Lehre und Forschung sowie für die private Nutzung frei zur Verfügung. Einzelne Dateien oder Ausdrucke aus diesem Angebot können zusammen mit diesen Nutzungsbedingungen und den korrekten Herkunftsbezeichnungen weitergegeben werden. Das Veröffentlichen von Bildern in Print- und Online-Publikationen ist nur mit vorheriger Genehmigung der Rechteinhaber erlaubt. Die systematische Speicherung von Teilen des elektronischen Angebots auf anderen Servern bedarf ebenfalls des schriftlichen Einverständnisses der Rechteinhaber.

Haftungsausschluss

Alle Angaben erfolgen ohne Gewähr für Vollständigkeit oder Richtigkeit. Es wird keine Haftung übernommen für Schäden durch die Verwendung von Informationen aus diesem Online-Angebot oder durch das Fehlen von Informationen. Dies gilt auch für Inhalte Dritter, die über dieses Angebot zugänglich sind.

Ein Dienst der *ETH-Bibliothek*
ETH Zürich, Rämistrasse 101, 8092 Zürich, Schweiz, www.library.ethz.ch

<http://www.e-periodica.ch>

aus grössere Energieanteil im Probekörper und nur etwa 10 Prozent in der Maschine gespeichert. Der Sicherheit des Bedienungspersonals musste also die nötige Aufmerksamkeit gewidmet werden. Daher ist – zum Schutz vor dem plötzlichen Aufdrehen reissender Drahtseile und ähnlichen Phänomenen – die gesamte Anlage im Boden versenkt und das Betonfundament als Schutzkanal ausgebildet. Das erwähnte «Explodieren» muss man sich etwa so vorstellen, dass die beiden Wagen mit den Traversen vom System-Mittelpunkt weg in Fahrt kommen, während die Zylinder annähernd in Ruhe bleiben. Die beiden Traversen-Wagen treffen dann auf zwei Puffer auf, die ihre Bewegungsenergie vernichten müssen, ohne ein wesentliches Zurückfedern (und damit einen Zusammenprall nach zentripetalem Rücklauf) zu bewirken.

Dieses Problem wurde in einfachster Weise durch eine Anzahl von Drähten aus weichem Stahl gelöst, welche die beiden Puffer verbinden (Bilder 4 und 8). Im relativ seltenen Fall eines hochenergetischen Sprödbrechens werden diese Drähte zu einem bescheidenen

Teil elastisch, zur Hauptsache aber plastisch verformt. Natürlich müssen sie nach einer derartigen Reckung ausgetauscht werden, was prima vista als Verschwendung erscheinen könnte. Vergleicht man aber die dabei entstehenden Kosten mit denen eines hochfesten Probekörpers (etwa einer 500 mm dicken Bruchmechanik-Kompaktprobe), so erkennt man die Belanglosigkeit des Aufwandes für die Drähte.

Wichtigste Daten

ELS ist das Resultat einer Gesamtkonzeption, bei der die konsequente und harmonische Kombination neuartiger Prinzipien einen eigentlichen Durch-

Maschine	Amsler	ELS
Baujahr	1964	1984
Anordnung	vertikal	horizontal
Betriebsweise	Druck	Zug
Maximale Kraft	20 MN	30 MN
Maximale Probenlänge	8 m	6 m
Maschinen-Masse (Stahl)	150 t	40 t
Fundament-Masse (Beton)	100 t	50 t

bruch im Bau schwerer Zugprüfmaschinen ermöglichte. Dank der grossen Erfahrung der mitwirkenden Fachleute aller Stufen konnten die Vorversuche und die Inbetriebnahme ohne ernstliche Schwierigkeiten abgeschlossen werden. So wird die Tatsache verständlich, dass der gesamte Aufwand für den Bau des Prototyps mit knapp 1,5 Mio. Fr. in engen Grenzen blieb. In diesem Zusammenhang sei auf die industriekonforme Kostenerfassung der EMPA hingewiesen, bei der Generalkosten in angemessenen Umlagen zum Ausdruck kommen.

Der erzielte Fortschritt sei abschliessend in einer Tabelle dargestellt, in der zum Vergleich die bisher stärkste Amsler-Prüfmaschine der EMPA herangezogen wird (Bild 3). Man beachte bei der Betrachtung der Daten die hergebrachte Ansicht, eine Zugprüfmaschine benötige bei etwa gleichem Kaliber und gleichen Probenabmessungen einen höheren Aufwand als eine Druckprüfmaschine.

Adresse des Verfassers: Prof. Dr. T.H. Erismann, Direktionspräsident der EMPA, Überlandstr. 129, 8600 Dübendorf.

Rheinbrücke Diepoldsau

Von Albert J. Köppel, Buchs, und Aldo Bacchetta, Zürich

Allgemeines

Zu Beginn dieses Jahrhunderts wurde der Rhein oberhalb des Bodensees in zwei Bereichen begradigt, um die Schleppkraft zu erhöhen. Durch den 1923 in Betrieb genommenen Rheindurchstich kam die Gemeinde Diepoldsau auf die östliche Seite des Rhein zu liegen. Die Staatsstrasse Nr. 41 verbindet die Gemeinden Diepoldsau und Widnau, und sie stellt gleichzeitig eine der kürzesten Verbindungen zwischen der österreichischen Rheintalautobahn und der Nationalstrasse N 13 dar. Der künstliche Rheinlauf hat bei der Überführung dieser Strassenverbindung eine Gesamtbreite von 250 Metern mit einem Mittelgerinne von 100 Metern.

Die in den Jahren 1912 bis 1914 erbaute Stahlfachwerkbrücke weist vor allem in der Fahrbahnkonstruktion so grosse Korrosionsschäden auf, dass sie durch einen Neubau ersetzt werden muss. Der Kanton St. Gallen als Brückeneigentü-

mer war bestrebt, dieses von früherer Brückenbaukunst zeugende Bauwerk durch einen möglichst attraktiven Neubau zu ersetzen. Die Tiefbau- und Strassenverwaltung des Kantons St. Gallen schrieb deshalb im Dezember 1982 eine Schrägseilbrücke zur freien Konkurrenz aus, wobei zur Erreichung von möglichst wirtschaftlichen Lösungen Unternehmervarianten erwünscht waren.

Zur Ausführung gelangte die nachstehend beschriebene Submissionsvariante, die neben technischen und ästhetischen Vorzügen auch die kostengünstigste Lösung darstellte (Bild 1).

Gesamtkonzept

Die Gesamtlänge der neuen Brücke beträgt 250 m, davon sind 178 m seilverspannt. Die Spannweite der Mittelöffnung beträgt 97 m (Bild 2).

Die Hauptcharakteristiken sind:

- symmetrische 2-Pylon-Lösung
- Vielseilanordnung zwischen harfen- und fächerartig mit 6 m Seilabstand bei der Fahrbahnplatte
- Brückenquerschnitt als schlanke Platte ohne Hauptlängsträger.

Die Schrägseilbrücke besitzt 2mal 28 Kabelstränge. Die Verankerung der Seile erfolgt in den Pylonstielen und an den äusseren Rändern der Brücke. Die Gesamtbreite der Konstruktion beträgt 14,5 m. Das Normalprofil setzt sich zusammen aus 7 m Fahrbahn, 2 × 1,5 m Radstreifen sowie einem einseitigen Trottoir von 2 m Breite. In der Vertikalebene ist die Brücke mit einem Radius von 6000 m ausgerundet. Das grösste Längsgefälle beträgt 2,6%, das Quergefälle beträgt 2,5% bis 3,5%. Im Grundriss ist die Brücke im Mittelteil gerade, in den Randfeldern leicht gekrümmt.

Im Rheinvorland, im Bereich der kleinen Spannweiten, ist die Brücke als Plattenkonstruktion ausgebildet. Sie ist in Längsrichtung teilweise vorgespannt. Der Mittelteil (Haupt- und zwei Seitenöffnungen) der Brücke besteht aus einer seilverspannten Konstruktion. Die Fahrbahnplatte ist in Querrichtung teilweise vorgespannt. In Längsrichtung werden die Normalkräfte

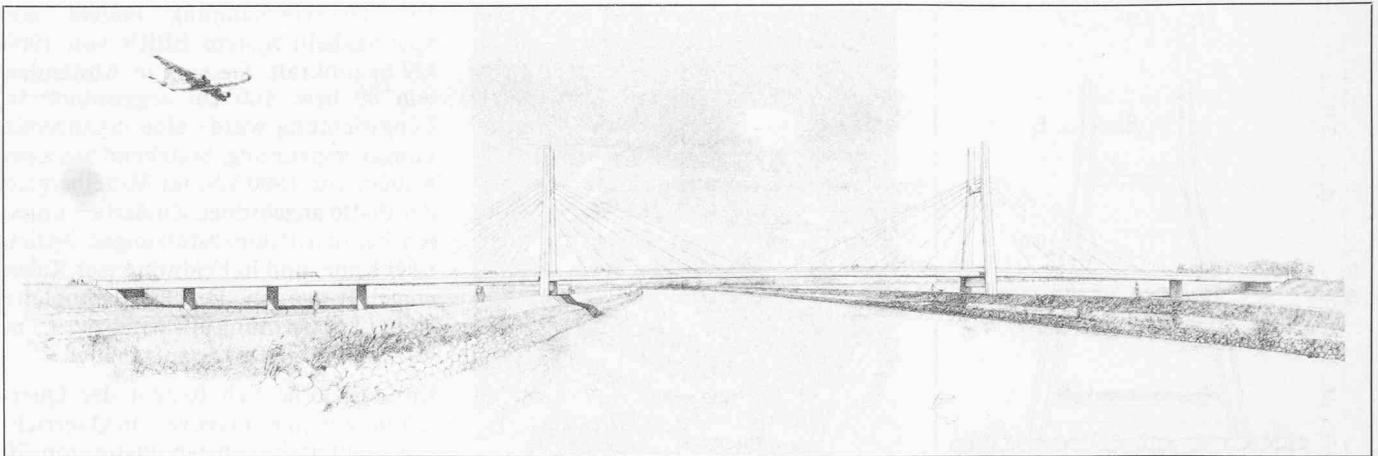


Bild 1. Ansicht der neuen Brücke

te hauptsächlich durch die Schrägeile erzeugt. Sie werden zusätzlich mit einer Längsvorspannung ergänzt.

Die Brücke liegt bei allen Stützpunkten (Achse 1 bis 8) auf Teflon-Kipp-Gleitlagern. Bei den Achsen 4 und 7 ergeben sich unter ungünstigen Laststellungen negative Lagerkräfte, so dass durch Anordnung von vorgespannten Kabeln (Zuganker) ein Abheben verhindert werden muss. Horizontallasten quer zur Brücke werden von den Gleitlagern mit Führungsleisten, die bei allen Stützen und Widerlagern angeordnet sind, in den Unterbau übertragen. Beim Pylon 5 werden die Horizontalkräfte in

Längs- und Querrichtung, beim Pylon 6 in Querrichtung durch Schubdorne aufgenommen.

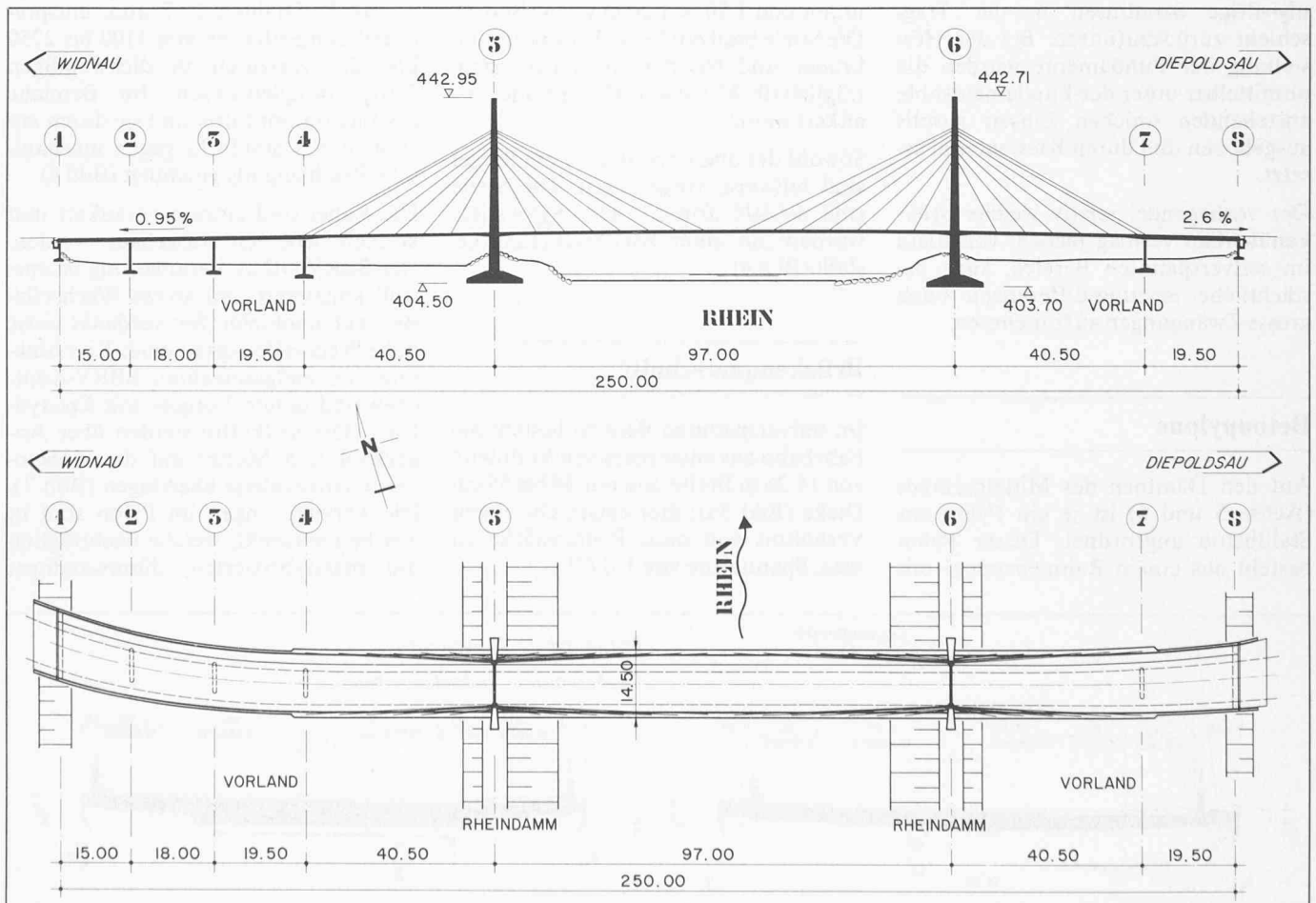
Foundation

Die Sondierbohrungen haben gezeigt, dass im gesamten Pfeiler- und Pylonbereich eine im Mittel etwa 10-15 m starke kiesigsandige Tragschicht in sehr geringer Tiefe ansteht. Darunter liegen weiche Schichten aus tonigem Silt. Aus diesem Grunde wurde für die Fundation der Brücke eine hochliegende Flachfundation gewählt (Bild 2).

Die Fundationsabmessungen betragen z.B. bei Pfeiler 3 $3,5 \times 8 \times 0,6$ m. Die Fundamentoberkante liegt 1,4 m unter der Sohle des Vorlandes. Die Fundamente wurden in geböschter offener Baugrube erstellt. Dabei musste das Grundwasser um etwa 1 m abgesenkt werden. Bei den Pylonen betragen die Fundamentabmessungen der Einzelfundamente $5,5 \times 12,5 \times 2,5$ m (Bild 3). Die bis zu 4 m unter dem mittleren Rheinspiegel liegenden Fundamente wurden im Schutze einer gespriessten Spundwand hergestellt.

Obwohl die Sohlpressungen nur zwischen $0,2$ und $0,35$ N/mm² liegen, wur-

Bild 2. Längsschnitt und Grundriss



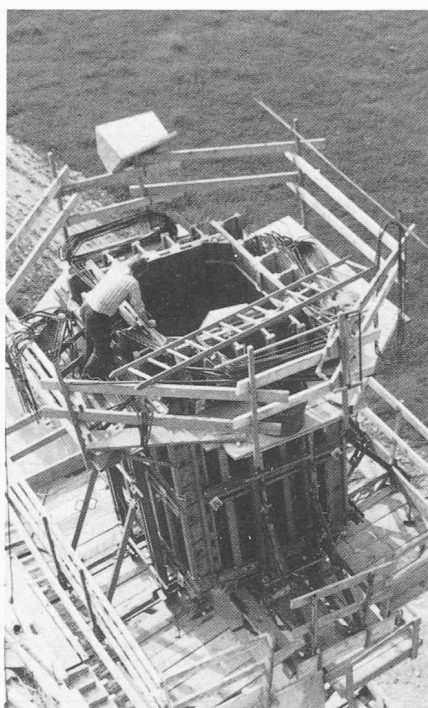
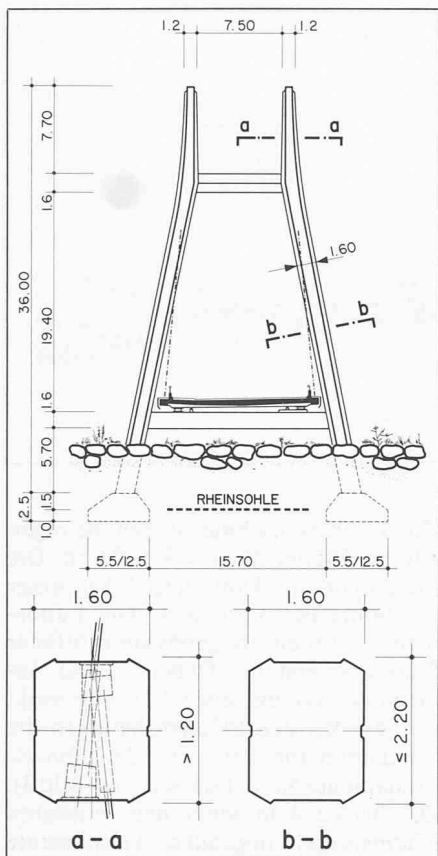


Bild 4. Kletterschalung

Bild 3 (links). Betonpylon, Ansicht und Querschnitte

den Setzungen bis zu 4,5 cm bei den Pfeilern bzw. bis 7 cm bei den Pylonen prognostiziert. Die gemessenen Setzungen waren bei einzelnen Pfeilern wesentlich grösser. Dies ist auf örtliche tonig-siltige Sandlinsen in der Tragschicht zurückzuführen. Bei der Herstellung der Fundamente wurden die unmittelbar unter der Fundamentsohle anstehenden weichen Linsen jeweils ausgehoben und durch Kiesmaterial ersetzt.

Der vorliegende, relativ weiche Brückenüberbau vermag jedoch, vor allem im seilverspannten Bereich, auch beträchtliche Setzungsdifferenzen ohne grosse Zwängungen aufzunehmen.

Betonpylone

Auf den Dämmen des Mittelgerinnes (Achse 5 und 6) ist je ein Pylon aus Stahlbeton angeordnet. Dieser Pylon besteht aus einem Rahmensystem mit

zwei oben leicht abgewinkelten und sich verjüngenden Stielen und zwei Riegeln. Die Stiele sind 36 m hoch. Sie haben einen profilierten Vollquerschnitt mit Anzug von 1,60 x 2,20 m unten und 1,20 x 1,20 m oben (Bild 3). Die Stiele besitzen Verankerungsdurchbrüche und Nischen, in denen nachträglich die Kabel eingefahren und verankert werden.

Sowohl der obere wie der untere Riegel sind teilweise vorgespannt. Die Stiele sind schlaff armiert. Die Pylonstiele wurden mit einer Kletterschalung erstellt (Bild 4).

Brückenquerschnitt

Im seilverspannten Bereich besteht die Fahrbahn aus einer massiven Vollplatte von 14,26 m Breite und nur 36 bis 55 cm Dicke (Bild 5a); dies entspricht einem Verhältnis von max. Plattenstärke zu max. Spannweite von 1:177!

Die Quervorspannung besteht aus Spannkabeln System BBRV von 1000 kN Spannkraft. Sie sind in Abständen von 80 bzw. 100 cm angeordnet. In Längsrichtung wurde eine ergänzende Längsvorspannung, bestehend aus zwei Kabeln von 1900 kN, im Mittelbereich der Platte angeordnet. Zusätzlich mussten bei den Pylonabstützungen örtlich zwei Kabel und in Feldmitte vier Kabel eingelegt werden. Die Fahrbahnplatte ist in Längsrichtung alle 6 m bzw. 9,5 m beim Pylon am Rande aufgehängt.

Im Vorlandbereich besteht der Querschnitt aus einer massiven, in Querrichtung schlaff bewehrten Platte von 70 cm Dicke mit seitlich 2,85 m auskragenden Konsolen (Bild 5b). Dieser Querschnitt ist nur in Längsrichtung mit 6 bis 8 Kabeln von 1900 bzw. 2500 kN Spannkraft teilweise vorgespannt.

Die Fahrbahn wird seitlich mit einer nachträglich erstellten Brüstung von 60 cm Höhe mit aufgesetzten Leiterschranken abgeschlossen. Aus ästhetischen Gründen wird die Konsole mit einem vorfabrizierten, abgewinkelten Betonelement gestaltet.

Schrägseilkabel

Die Seilverspannung der Brücke besteht aus Paralleldrahtbündeln mit je 37 bis 77 Drähten Ø 7 mm, entsprechend den Seillasten von 1100 bis 2250 kN. Sie verlaufen in dickwandigen Hartpolyäthylenrohren. Im Bereiche des Lichtraumprofils sind sie durch ein zusätzliches Stahlrohr gegen mechanische Beschädigung geschützt (Bild 6).

Die Kabel sind einzeln verankert und können jederzeit ausgebaut werden. Die BBRV-DINA Verankerung ist speziell konzipiert, um grosse Wechsellasten aufzunehmen. Sie verdankt diese hohe Wechselfestigkeit einer Kombination von endgestauchten BBRV-Köpfchen und einem Verguss mit Epoxydharz. Die Seilkräfte werden über Ankerkopf und Mutter auf die einbetonierte Ankerplatte übertragen (Bild 7). Die Verankerungen im Pylon sind in Nischen versenkt, welche nachträglich mit massfabrizierten, dünnwandigen

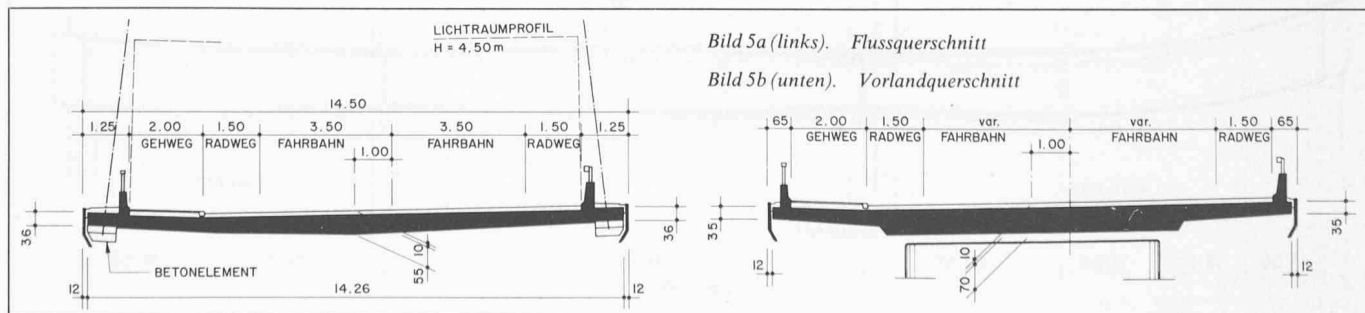


Bild 5a (links). Flussquerschnitt

Bild 5b (unten). Vorlandquerschnitt

Filenit-Abdeckplatten verschlossen werden (Bild 8).

Die Schrägseilkabel werden an der unteren Verankerung gespannt (Bild 9). Die gegenseitige Beeinflussung von Seilkraft und Brückennivellette beim alternierenden Spannen und Aufbringen des Ballastes (vergl. Bauvorgang Freivorbau) erfordert eine sorgfältige Abstimmung der Spannkkräfte.

Statische Berechnung

Statische Systeme

Zur Ermittlung der Schnittgrößen wurden zwei Haupttragssysteme verwendet, nämlich ein ebenes und ein räumliches System. Das ebene Tragsystem (STATIK-Programm) wurde in erster Linie gebraucht für die Vorprojektstatik, die Vorlandbrücken und die Bauzustände.

Am räumlichen Tragsystem (FLASH-Programm) wurden die Schnittgrößen der Fahrbahnplatte, der Schrägseilkabel und der Pylone einer Brückenhälfte berechnet (Bild 10).

Die relativ aufwendigen Berechnungen an einem räumlichen System erwiesen sich vor allem wegen der grossen Querspannweite der dünnen Fahrbahnplatte als notwendig. Das räumliche Tragsystem dient im weitern noch für besondere Untersuchungen, wie z.B. den Ausfall eines Schrägseiles unter Verkehrslast sowie verschiedenen anderen lokalen Einflüssen. Die Computerstatik wurde an der ETH Lausanne durchgeführt.

Material

Es wurden folgende Materialien verwendet:

Unterbau:

- Beton: BS, PC = 300 kg/m³;
fcw = 30 N/mm²
- Bewehrung: Stahl III;
f_{sy} = 460 N/mm²

Überbau

- Beton: BS, PC = 325 kg/m³;
fcw = 42,5 N/mm²
- Vorspannung: Drähte Ø7 mm;
f_{pt} = 1700 N/mm²
- Schrägseilkabel: Drähte Ø7 mm; f_{tp} = 1700 N/mm², mit Dina-Ankern

Belastungen

Gemäss den SIA-Normen (insbesondere Norm SIA 160) wurden folgende Belastungen berücksichtigt:

- Hauptlasten: Ständige Lasten, Nutzlasten
- Zusatzlasten: Wind längs und quer, Erdbeben, Zwängungen, Bremskräfte

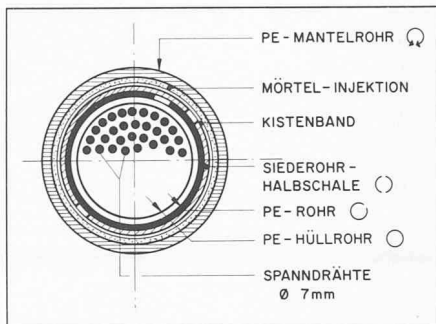


Bild 6. Kabelquerschnitt, Bereich Lichtraumprofil

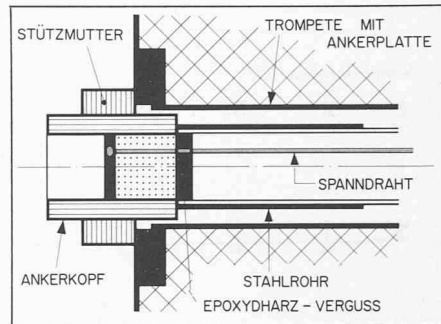


Bild 7. Seilkopf

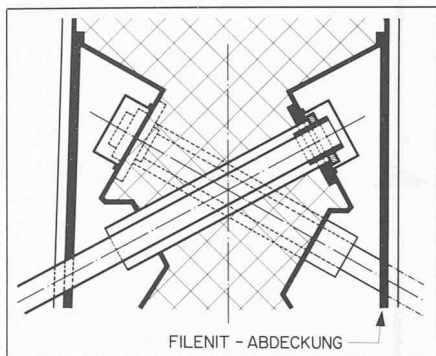


Bild 8. Seilverankerung im Pylon

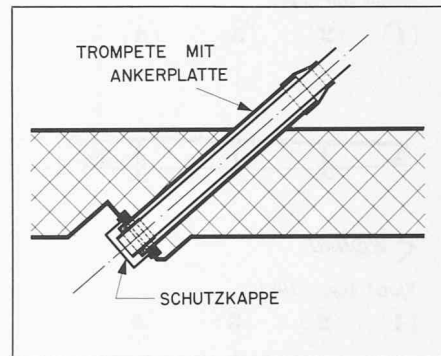


Bild 9. Seilverankerung an der Fahrbahnplatte

- te, Temperaturlastfälle, Setzungsdifferenzen
- Sonderlasten: Ausfall eines Schrägseiles

Das planmässige Auswechseln eines Seiles (z.B. zu Kontrollzwecken) ist unter Sperrung einer Fahrspur sowie mit Hilfe eines etwa 13 m langen Versteifungsträgers aus Stahl problemlos möglich.

Einfluss der Theorie 2. Ordnung

Der Einfluss der Theorie 2. Ordnung konnte für die Fahrbahnplatte und die

1. Eigenfrequenz (Biegung): $f_1 = 0,675$ Hz
2. Eigenfrequenz (Biegung): $f_2 = 0,950$ Hz
3. Eigenfrequenz (Torsion): $f_T = 1,35$ Hz

Quervergleiche zu Modellversuchen ergeben zwar eine wahrnehmbare, jedoch für den Menschen nicht störende Schwingung. Dank der im Verhältnis zur Spannweite von 97 m sehr grossen Breite von 14,50 m weist die dünne Fahrbahnplatte eine sehr gute aerodynamische Stabilität auf.

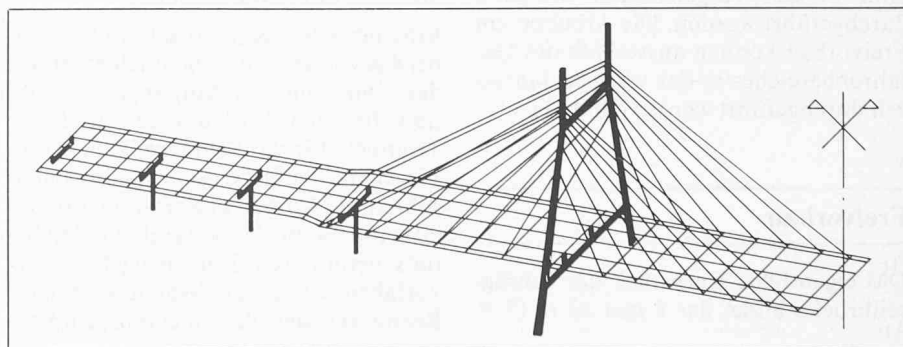


Bild 10. Räumliches Tragsystem

Schrägseilkabel mittels vorhandener umfangreicher Parameteranalysen von Anfang an berücksichtigt werden. Der Einfluss 2. Ordnung ist gering. Für die Beanspruchungen der Pylone wurde der Einfluss 2. Ordnung anhand von plausiblen Knickformen in Anlehnung an die RL 35 der Norm SIA 162 berechnet.

Dynamische Untersuchungen

Die relativ weiche Vielseilbrücke weist tiefe Eigenfrequenzen auf:

Bauablauf

Das Bauprogramm sieht für den Brückenrohbau ein Jahr, für Brückenisolierung und Belag sowie die beidseitig erforderlichen Strassenbauarbeiten zusätzlich 9 Monate vor. Mit den Bauarbeiten wurde Ende September 1983 begonnen, so dass die Brücke im Sommer 1985 in Betrieb genommen werden kann.

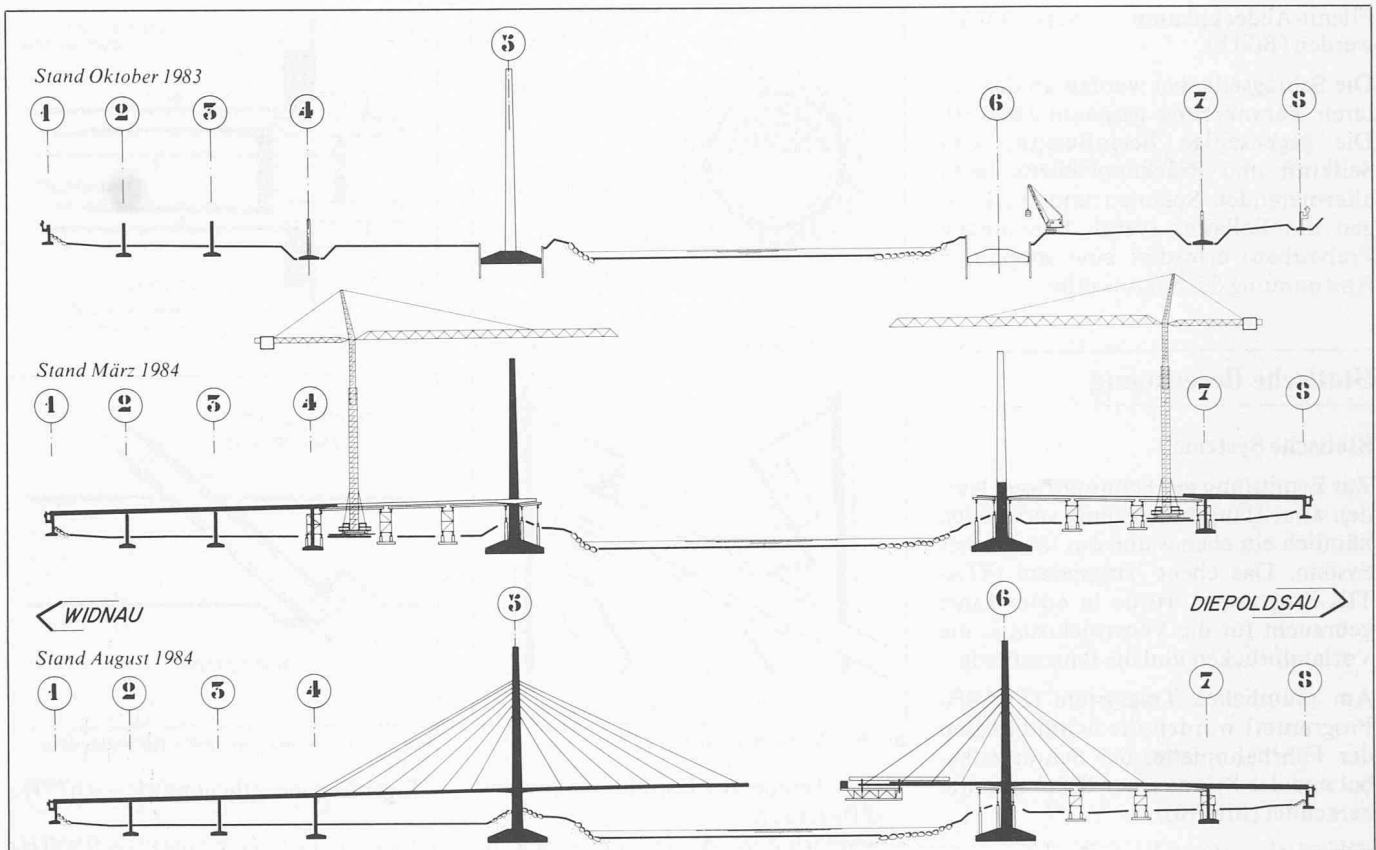


Bild 11. Bauphasenplan

Gegeben durch die Hochwassergefahr des Rheins können Arbeiten im Mittelgerinne nur in den Monaten Oktober bis April ausgeführt werden. Auch im Vorlandbereich sind in der übrigen Zeit keine grösseren Einbauten und Beschädigungen der Vegetationsschicht gestattet. Aus diesem Grunde sind die Fundationsarbeiten sowie die restlichen Arbeiten im Mittelgerinne und im Vorland in den vorgenannten Monaten durchgeführt worden. Die Arbeiten am Freivorbau können ausserhalb des Gefahrenbereiches in der warmen Jahreszeit durchgeführt werden (Bild 11).

Freivorbau

Das eigentliche Kernstück der Schrägseilbrücke bildet der 2 mal 42 m (7 ×

6,0 m) lange Freivorbau mit der 3 m langen Schlussetappe (Bild 12). Für diesen Freivorbau wurde ein spezieller Vorbauwagen entworfen und konstruiert (Bild 13 und 14). Er besteht im wesentlichen aus einem Trägerrost mit zwei doppelten Hauptlängsträgern, einem Zwischenlängsträger und zwei Querträgern. Bei jeder Vorbauetappe wird bereits das betreffende Schrägseilkabel montiert und gespannt.

Eine neuartige Konstruktion bildet dabei das vorfabrizierte Betonelement mit der einbetonierten Aufhängekonstruktion für den Vorbauwagen und der Trompete für das Schrägseilkabel (Bild 15). Seine Aufgabe ist es, beim Ballastieren des Vorbauwagens die Horizontalkomponente der Seilkraft auf den bereits betonierten Teil abzugeben. Das vorfabrizierte Betonelement wird beim Betonieren der Vorbauetappe einbeton-

niert. Dieses Element ist somit im Bauzustand ein tragender Teil des Vorbauerüstes, im Endzustand gehört es zum Brückenquerschnitt.

Der Wochentakt läuft im wesentlichen folgendermassen ab (Bilder 16 a, b, c, d, e):

Montag:

- Vorspannen der letzten Vorbauetappe längs und quer
- Einführen und Spannen (etwa 30%) des rückwärtigen Schrägseilkabels
- Vorfahren des Vorbauträgers mittels hydraulischer Pressen
- Absenken des Vorbauwagens, hinten auf Rollen, vorne auf Vorbauträger
- Vorfahren des Vorbauwagens mittels hydraulischer Pressen
- Versetzen des Betonelementes
- Richten und Fixieren des Betonelementes und des Vorbauwagens.

Bild 12. Freivorbau

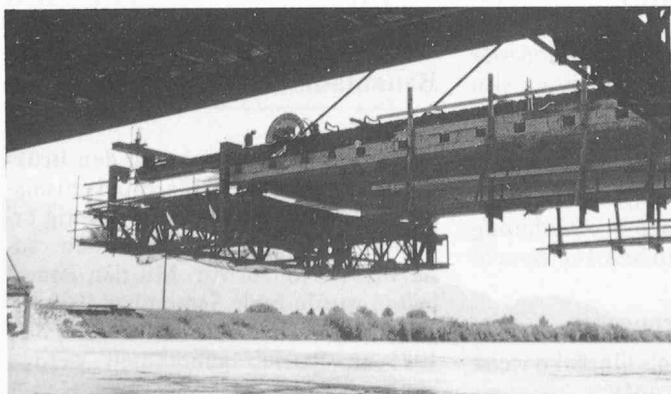
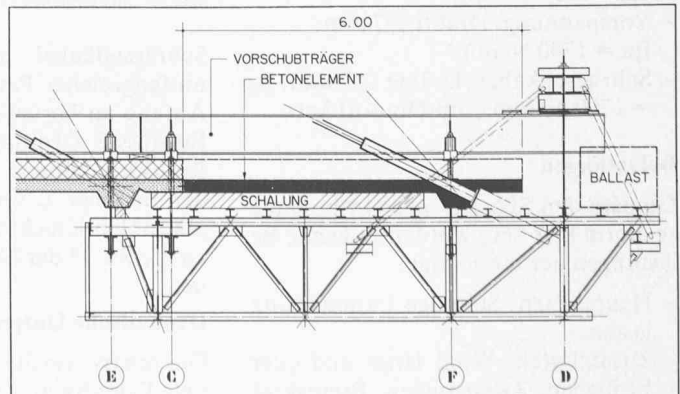


Bild 13. Vorbauwagen, Längsschnitt



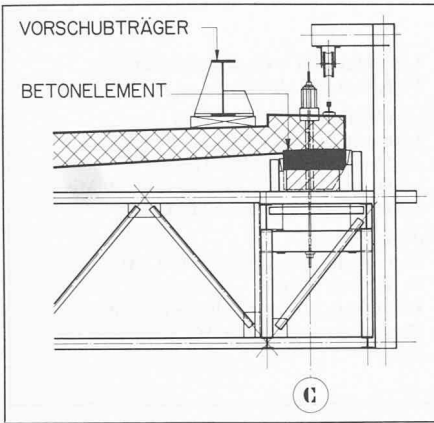


Bild 14. Vorbauwagen, Teilquerschnitt

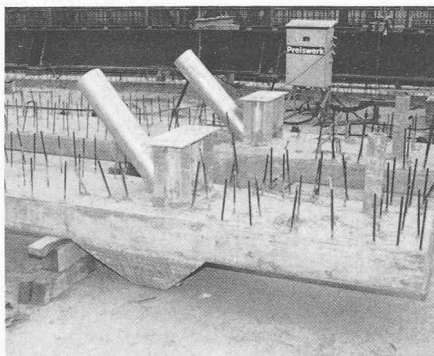


Bild 15. Vorfabriziertes Betonelement

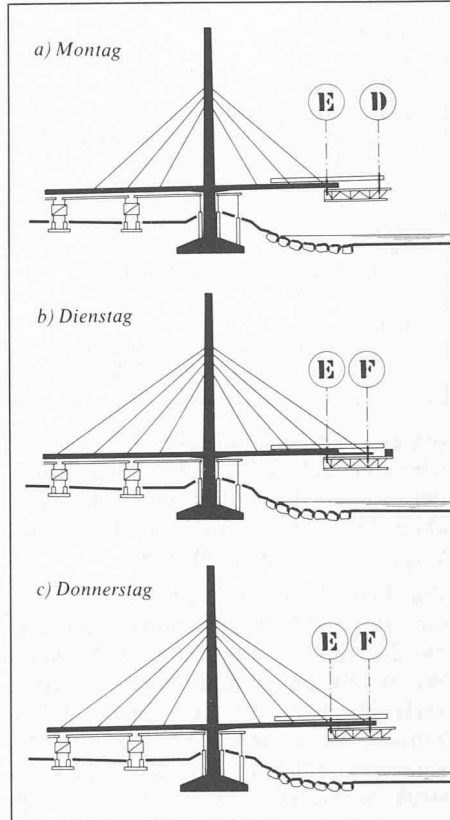
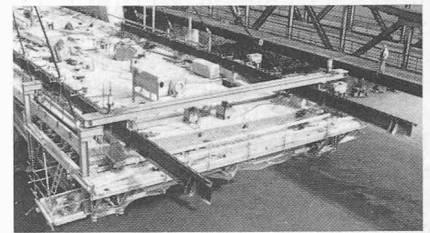
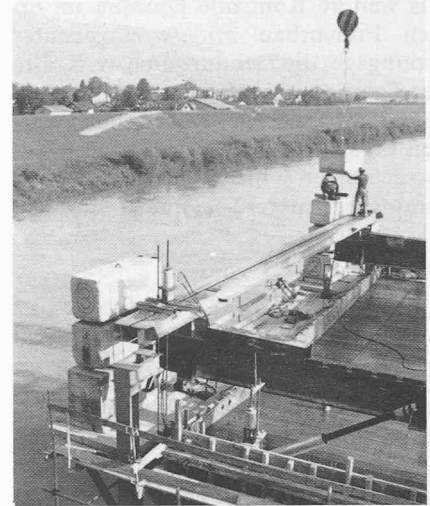


Bild 16a-e. Wochentakt Freivorbau



d) Vorfahren des Vorbauwagens
e) Ballastieren



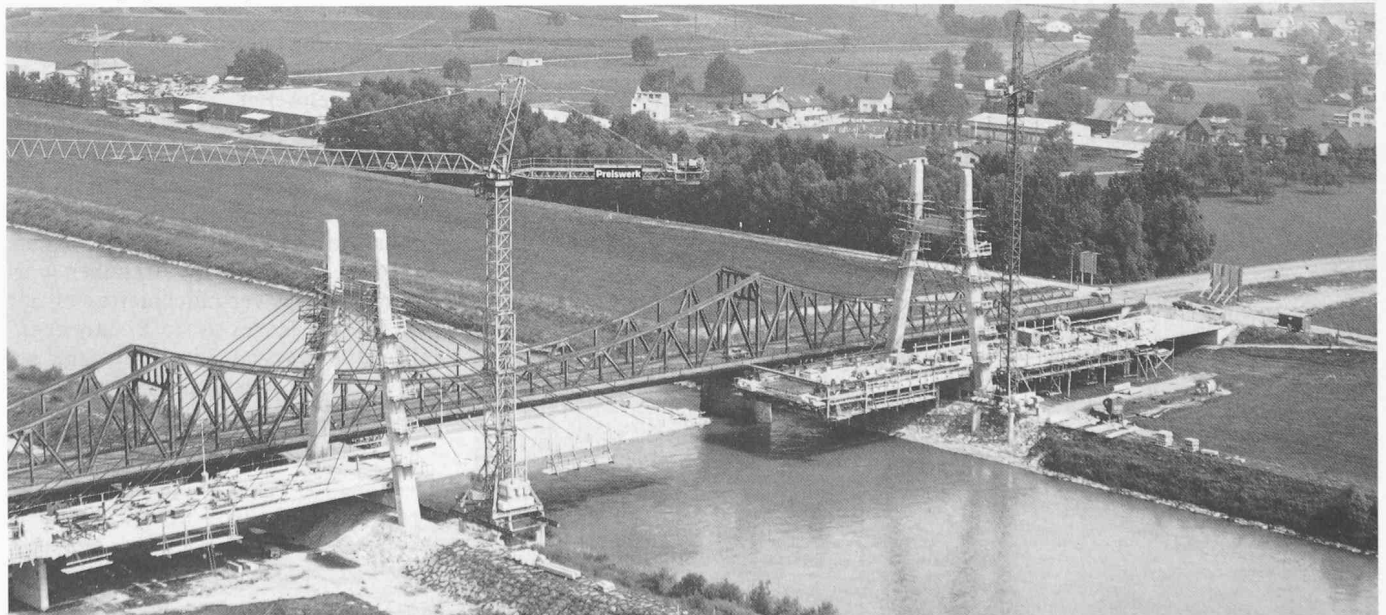
Dienstag:

- Einführen des vorderen Schrägseilkabels beim Betonelement
- Umhängen des Vorbauwagens durch Spannen des Schrägseilkabels, gleichzeitig Ablassen der Aufhängung
- Belasten des Schrägseilkabels durch Ballastierung (bis zu 300 kN) und Nachspannen des Seiles
- Nachspannen des rückwärtigen Schrägseilkabels

Mittwoch:

- Armieren
- Betonieren mit gleichzeitigem Entfernen des Ballastes

Bild 18. Flugaufnahme August 1984 (Comet)



Donnerstag und Freitag: Reservetage

Schwierig und sehr arbeitsintensiv ist das Beherrschen der Deformationen. Das im Bauzustand besonders weiche und hochgradig statisch unbestimmte System ist sehr deformationsempfindlich. Dazu kommen noch die Temperaturdifferenzen zwischen den schwarzen, sich stark erwärmenden Kabeln und der relativ temperaturträgen Betonkonstruktion. Diese Temperaturdifferenzen bewirken sowohl eine Horizontalauslenkung des Pylons sowie eine Vertikalauslenkung des Kragarms.

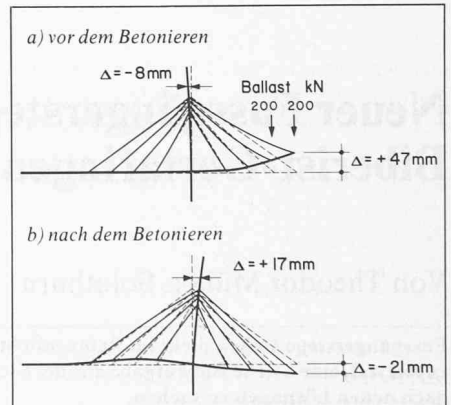


Bild 17. Theoretische Deformationen

Um diesen Einfluss in den Griff zu bekommen, wurden die Temperaturdifferenzen mit Fühlern an Referenzkabeln und im Beton ständig aufgezeichnet und beim Einrichten der Schalung berücksichtigt. Dank einer zeitaufwendigen fast täglichen Vermessung konnten die Deformationen gut den theoretisch vorberechneten angeglichen werden (Bild 17 a, b).

Als weitere Kontrolle konnten im ersten Freivorbau mittels eingebauter Straingages die Dehnungen bzw. Kräfte der Schrägseilkabel gemessen werden. Alle Schrägseilkabel eines Pylons wurden im Hinblick auf vorgesehene Untersuchungen im Endzustand mit Straingages ausgerüstet und verdrahtet.

Schlussbemerkung

Obwohl die Abmessungen für die maximale Spannweite von 97 m und die Gesamtlänge der Brücke von 250 m für eine seilverspannte Brückenkonstruktion eher tief liegen, beweist dieses Bauwerk, dass auch bei solchen Verhältnis-

Die Beteiligten

Bauherr:
Kanton St. Gallen

Oberbauleitung und Geologie:
Tiefbau- und Strassenverwaltung des Kantons St. Gallen, Abt. Brückenbau

Örtliche Bauleitung:
Ingenieurbüro Frei + Krauer, Rapperswil

Bauausführung:
Arbeitsgemeinschaft Rheinbrücke
Diepoldsau

Unternehmer:
Unternehmergemeinschaft Huag AG,
Diepoldsau; Köppel-Vogel AG, Widnau,

L. Gantenbein + Co. AG, Werdenberg;
Preiswerk AG, Zürich

Projektverfasser:
Ingenieurgesellschaft D.J. Bänziger & A.J. Köppel, Buchs SG; Mitarbeiter: A. Bacchetta; Dr. R. Walther / H. Mory, Basel; Mitarbeiter: Dr. B. Houriet und P. Moia

Subunternehmer
Freivorbau: Preiswerk + Cie. AG, Basel;
H. Schürer, Zürich
Lehrgerüst: E. van Randen, Stallikon
Vorspannung: Stahlton AG, Zürich/St. Gallen

sen eine Schrägseilbrücke eine äusserst wirtschaftliche Lösung darstellen kann, liegen doch die Baukosten in der gleichen Grössenordnung wie bei einer vergleichbaren Balkenbrücke.

Zur Erreichung des gesteckten Zieles, eine Brückenkonstruktion zu schaffen, die die Eigenschaften Dauerhaftigkeit, Wirtschaftlichkeit und Eleganz vereint, verlangte von den Beteiligten vollen Einsatz. Neben den vielen Optimierungen erforderten die statische und konstruktive Entwicklung und Bearbeitung grosse Aufwendungen. Die Anforderungen an den Bauunternehmer, insbesondere bezüglich Qualität und Bauge- nauigkeit, waren sehr hoch.

Die Ausführung einer solchen Arbeit ist nur auf der Basis grosser Erfahrung und nicht zuletzt durch ein kooperatives Zusammenwirken aller Beteiligten möglich (Bild 18).

Adresse der Verfasser: A. J. Köppel, dipl. Ing. ETH/SIA/ASIC, Ingenieurbüro D. J. Bänziger & A. J. Köppel, 9470 Buchs; A. Bacchetta, dipl. Ing. ETH/SIA/ASIC, Ingenieurbüro D. J. Bänziger + Partner, Engimattstrasse 11, 8027 Zürich.

Neuer Fussgängersteg über die Emme in Biberist-Gerlafingen

Von Theodor Müller, Solothurn

Fussgängerstege stehen nicht im Rampenlicht der modernen Brückenbaukunst. Trotzdem ist es reizvoll, eine solche Bauaufgabe aus der Sicht der heutigen Bautechnik zu überdenken und nach neuen Lösungen zu suchen.

Bild 1. Fussgängersteg über die Emme in Biberist-Gerlafingen



Vorgeschichte

Im Jahre 1896 wurde als Verbindung zwischen dem Schachenquartier der Gemeinde Biberist und dem Fabrikareal der Ludwig von Rollschen Eisenwerke, Gerlafingen, ein *eiserner Fussgängersteg* über die Emme errichtet. Im Zuge der Erweiterung des Eisenwerkes im Jahre 1914 musste er um 133 m flussabwärts, an den Rand des Werkareales, verschoben werden. Der Steg war als Trogbücke ausgebildet, mit Fachwerkträgern von 2 × 19,74 m Spannweite und einer Zwischenabstützung in Flussmitte. Die nutzbare Breite betrug 1,20 m. Der Mittelpfeiler musste periodisch von angestautem Geschwemmsel befreit werden. Bei einem Hochwasser im Jahre 1968 hatte sich am Pfeiler so viel Schwemmsel angesammelt, dass er durch die Wirkung des Hochwassers um 14 cm flussabwärts verschoben wurde. In der Folge verschlechterte sich der Zustand des Steges so stark, dass er im Jahre 1980 wegen Einsturzgefahr gesperrt werden musste und sich eine Erneuerung aufdrängte.

Problemstellung

Fussgängerstege über Flussläufe des Mittellandes erfordern normalerweise