

Objektyp: **Advertising**

Zeitschrift: **Schweizer Ingenieur und Architekt**

Band (Jahr): **102 (1984)**

Heft 33/34

PDF erstellt am: **21.09.2024**

### **Nutzungsbedingungen**

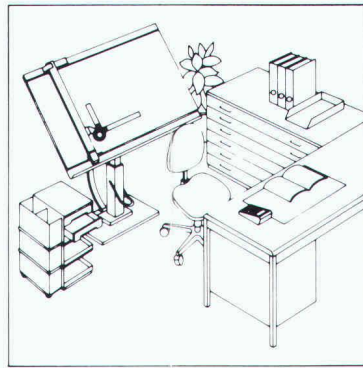
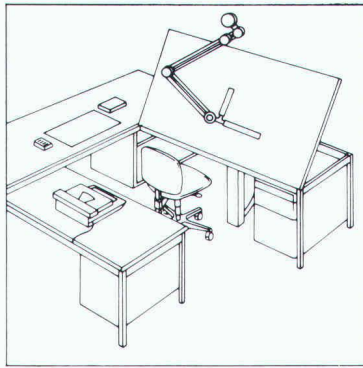
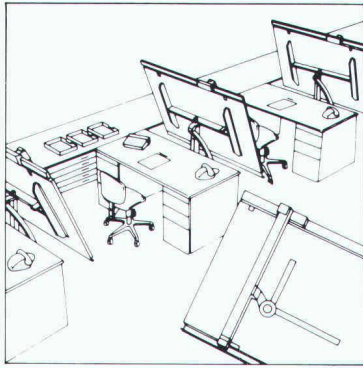
Die ETH-Bibliothek ist Anbieterin der digitalisierten Zeitschriften. Sie besitzt keine Urheberrechte an den Inhalten der Zeitschriften. Die Rechte liegen in der Regel bei den Herausgebern. Die auf der Plattform e-periodica veröffentlichten Dokumente stehen für nicht-kommerzielle Zwecke in Lehre und Forschung sowie für die private Nutzung frei zur Verfügung. Einzelne Dateien oder Ausdrucke aus diesem Angebot können zusammen mit diesen Nutzungsbedingungen und den korrekten Herkunftsbezeichnungen weitergegeben werden. Das Veröffentlichen von Bildern in Print- und Online-Publikationen ist nur mit vorheriger Genehmigung der Rechteinhaber erlaubt. Die systematische Speicherung von Teilen des elektronischen Angebots auf anderen Servern bedarf ebenfalls des schriftlichen Einverständnisses der Rechteinhaber.

### **Haftungsausschluss**

Alle Angaben erfolgen ohne Gewähr für Vollständigkeit oder Richtigkeit. Es wird keine Haftung übernommen für Schäden durch die Verwendung von Informationen aus diesem Online-Angebot oder durch das Fehlen von Informationen. Dies gilt auch für Inhalte Dritter, die über dieses Angebot zugänglich sind.

Ein Dienst der *ETH-Bibliothek*  
ETH Zürich, Rämistrasse 101, 8092 Zürich, Schweiz, [www.library.ethz.ch](http://www.library.ethz.ch)

<http://www.e-periodica.ch>



**RWD**  
Schweizer Qualitäts-  
Zeichentechnik

## Bestellen Sie gratis die Neuheiten-Dokumentation über Zeichentechnik.



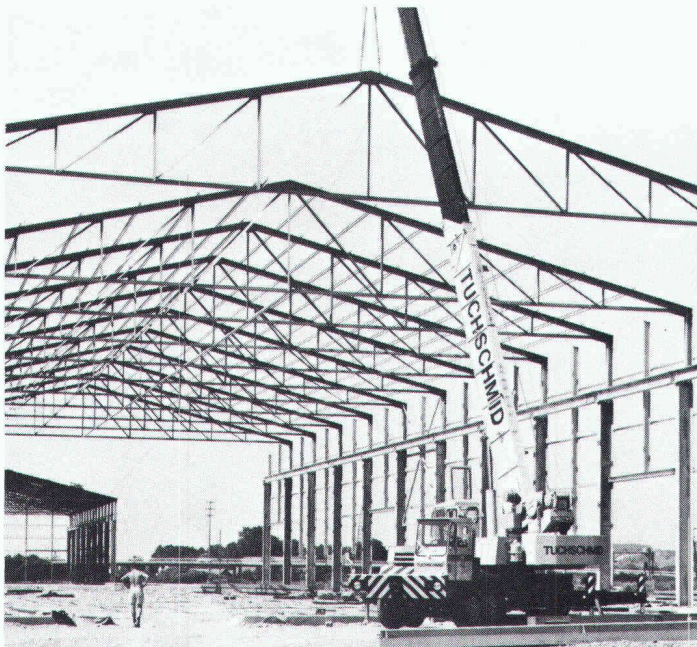
Senden Sie mir deshalb **gratis** die umfassende Dokumentation über RWD Zeichentechnik-Arbeitsplätze.

14/1

Adresse

\_\_\_\_\_

Coupon einsenden an: Reppisch-Werke AG, 8953 Dietikon, Tel. 01-740 68 22



**Stahlbauten von Tuchs Schmid  
von erfahrenen Fachleuten  
durchdacht geplant und  
sorgfältig konstruiert.**

Stahlbauten – Hochregallager  
Fenster und Fassaden

**Tuchs Schmid**



Tuchs Schmid AG

Kehlhofstrasse 54  
CH-8500 Frauenfeld

Telefon 054 26 11 11  
Telex tuag 7 64 63

**Thermtex  
hat  
Zukunft.**

Thermtex — die bewährte und  
qualitativ hervorragende Beschichtungs-  
technik im Hochdruck-Spritzverfahren.

THERMTEX ist keine herkömmliche Farbe, sondern ein Produkt, das aus speziellem Fiberglas und anderen Materialkombinationen aufgebaut ist und über folgende Eigenschaften verfügt:

- Isolierung gegen Feuchtigkeit nach innen
- hochatmungsaktiv nach aussen
- völlige Elastizität, keine Rissebildungen
- sehr lange Haltbarkeit durch hervorragende Haftfähigkeit
- sehr hohe Lichtbeständigkeit
- gleichmässige Schichtstärke durch Spritzverfahren
- THERMTEX-Fassaden können mit dem Dampfstrahlgerät gereinigt werden.



Besuchen Sie uns an der Ausstellung  
«Altbau modernisierung», Luzern,  
vom 6. 9. bis 10. 9. 1984



**THERMTEX**

Thermtex AG, 6260 Reiden,  
Telefon 062/81 18 41  
Oberflächen- und  
Beschichtungstechnik

Ich bitte um unverbindliche Information:

Name: \_\_\_\_\_

Strasse: \_\_\_\_\_

Ort: \_\_\_\_\_

Tel.: \_\_\_\_\_

# «Ich möchte keine nassen Lumpen zwischen den Wänden».

enderwerbung



**goduo**

die feuchtigkeitsunempfindliche Isolationsplatte im Zweischalenmauerwerk: praktisch kein Kondensatanfall, dauerhafter Wärmedämmwiderstand für Jahrzehnte!

**goduo**

hervorragende Luftschallisolationenwerte dank hoher dynamischer Elastizität der goduo-Platte!

**goduo**

formstabil für Jahrzehnte, da kein Absinken der Gefügefestigkeit bei alkalischem Wasserangriff. Kein Nachsacken der goduo-Isolierplatte bei Beanspruchung durch Luftdruckwellen (keine Wärmebrücken!).

**goduo**

schnelle und hautfreundliche Verlegung der grossformatigen Nut/Kamm-Platten. goduo-D-Platten mit fertig angebrachten Distanzhaltern für Hinterlüftungsquerschnitt (Sichtmauerwerk, etc.).

**gonon**

**Ich will ein trockenes Aussenmauerwerk für Jahrzehnte.**

Senden Sie mir  Prospekt  Muster  Luftschallisolationensatteste  
 Preisliste  Ihren technischen Berater



gonon Kunststoffwerk AG  
 CH-8226 Schleithem SH · Tel. 053/6 47 21 · Telex 76723

**gonon**

35

# Warum gerade GRUNDFOS Pumpen?

GRUNDFOS Grund 1: **Die Qualität.**  
Alle GRUNDFOS Pumpen sind aus Chrom-Nickel-Stahl. Ein Qualitätsvorteil, der für sich zählt – und für Sie.

GRUNDFOS Grund 2: **Die Erfahrung.**  
Die Erfahrung von jährlich über 3 Mio. gebauten Pumpen kommt auch Ihnen zugute.

GRUNDFOS Grund 3: **Der Service.**  
Der prompte GRUNDFOS Service steht Ihnen in der ganzen Schweiz zur Verfügung. Von Zürich, Bern oder Lausanne aus, sind wir rasch bei Ihnen.

GRUNDFOS Grund 4: **Überall auf der Welt.**  
Profitieren Sie vom weltweiten Know-How aus über 80 Ländern der Welt.

GRUNDFOS Grund 5: **Der Preis.**  
GRUNDFOS Pumpen gibt es zu einem Preis, für den Sie nicht einmal jede herkömmliche Pumpe vergleichbarer Leistung bekommen.

## Ein Beispiel:

Vertikale Kreiselpumpen und Unterwasserpumpen für Wasserversorgung, Verfahrenstechnik und Industrie.  
Fördermengen bis 75 bzw. 120 m<sup>3</sup>/h  
Förderhöhen bis 240 bzw. 600 m.



IWP Zürich

GRUNDFOS PUMPEN AG

ZH: Bruggacherstr. 10  
8117 Fällanden  
Tel. 01-825 29 25  
Telex 59 928

BE: Militärstrasse 10  
3014 Bern  
Tel. 031-41 13 71

VD: Route de la  
Conversion 107  
1095 Lutry  
Tel. 021-39 31 13

**GRUNDFOS**  
...die richtige Pumpe



## DAS SPEZIAL-PROGRAMM FÜR ARCHITEKTEN, INGENIEURE UND BAUHERREN IST DA.

Das in der Schweiz von Sumericom entwickelte Programm «Baukostenkontrolle» für Architekten, Ingenieure und Bauherren ist für alle verantwortlichen Projektleiter bestimmt.

**Baustellenbuchhaltung:** Zahlungsermächtigung, detailliertes Unternehmerkonto, Zahlungsjournal

**Projektverwaltung:** Strukturierung des Bauvertrages, Überwachung der Verträge, Überwachung der projektbezogenen BKP-Positionen, Verwaltung der Firmenkartothek

**Laufende Überwachung der Baukosten:** automatische Gegenüberstellung der Verpflichtungen und der Kostenvoranschläge, Zahlungskontrolle nach Zahlungsart, Speicherung der Ursachen von KV-Revisionen, laufende Ermittlung der voraussichtlichen Endkosten

### Die Sumericom Systeme: komplett und alles im Preis inbegriffen.

Professioneller Mikro-Computer mit 8-Farbenbildschirm, Schweizer Tastatur, Matrixdrucker und Programme nach Wahl; 1 Jahr Garantie inkl. Wartung, Schulung, Beratung und Betriebsmaterial.

### Ein konkretes Beispiel

Modell SC 20 mit Baukostenkontroll-Programm, Schnelldrucker und sämtlichen Sumericom-Dienstleistungen: Fr. 21 650.- (der Computer allein kostet Fr. 9900.-)

### Für weitere Auskünfte:

Senden Sie den untenstehenden Coupon an Sumericom (Europe) SA, 10, rue de Veyrot, 1217 Meyrin. Oder telefonieren Sie: 022/82 77 00.



**Sumericom**

Senden Sie mir Ihre Dokumentation.  Rufen Sie mich an, ich habe noch Fragen

Name/Vorname: \_\_\_\_\_ Firma: \_\_\_\_\_

Adresse \_\_\_\_\_

Telefon: \_\_\_\_\_

Zur Verhinderung von Feuchteschäden und zur Vermeidung von Terminproblemen  
**mietet man** die effizienten

# LUFTENTFEUCHTER von RIWOSA.

Gut ausgebauter Fullservice für Bauaustrocknung, Luftentfeuchtung, Luftheizung.  
Unterlagen bei: RIWOSA AG, Witikonstrasse 80, 8032 Zürich, Telefon 01 53 45 55



für Generalunternehmer, Architekten, Bauingenieure  
und Bauunternehmer.

**Neues Züblin-Programm-Paket**  
für Adressverwaltung, Devisierung, Angebots-  
kalkulation und Betriebsabrechnung.

Systeme: NCR, VICTOR 9000 (SIRIUS 1), IBM-PC.  
(Benützung der CRB- und VSS-Kataloge möglich)

Weitere Informationen durch

**Ed. Züblin & Cie AG, Zürich**, Ingenieur-Abteilung  
Telefon 01 / 361 17 50, intern 75

**ISB** DER BURGDORFER WEG

DAS

## NACHDIPLOMSTUDIUM UNTERNEHMENSFÜHRUNG

für Ingenieure aller Fachrichtungen

an der  
**INGENIEURSCHULE BURGDORF**  
Telefon 034/22 61 61



**Baustatikprogramme für  
Commodore, Sirius/Victor und IBM PC**

Ebene und räumliche Stab- und Fachwerke, Durchlauf-  
träger und -Platten, Platten mit finiten Elementen usw.  
**Neu: TWO**

Wulf Seele, Ing. SIA, Flurstrasse 44, 2544 Bettlach, 065 / 55 21 43



Dejo AG Postfach 3360 Herzogenbuchsee Tel. 063 61 56 71

## Selbstverständlich.

**Dejo-Roste sind in  
jeder beliebigen Grösse  
erhältlich.**

Pressroste, Schweisspressroste, Dejogrip-Stufen.  
Mehr dazu im Katalog. Rufen Sie uns an, wir  
schicken ihn.

**Dejo-Roste**

Z Zysset

**Superleicht-Beton**

300 – 800 kg/m<sup>3</sup>



**Ausgleichs-, Gefälls-, Isolier- und Füllbeton**

**TIXO AG, Betontechnologie, 6301 Zug 042/22 22 46**

*Ständige  
Wiederholung  
verschafft  
Ihren Inseraten  
die erforderliche  
Wirkung!*

# Ausbau-Systeme

## Leichtbau-Trennwand

Die Lösung für den perfekten Innenausbau

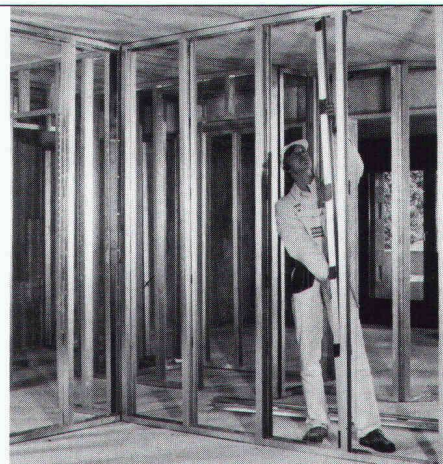
- variable Luftschalldämmung und Feuerschutz
- schnelle und trockene Montage
- vielseitig und anpassungsfähig
- für alle Wandbekleidungen geeignet

Ein Wand-System mit vielen Möglichkeiten

Verlangen Sie Unterlagen oder rufen Sie uns an.

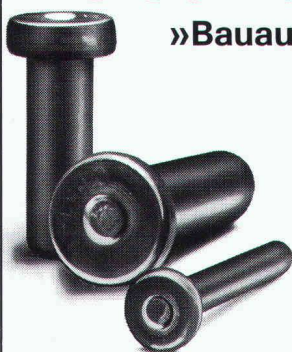


A. Leu AG 4144 Arlesheim Tel. 061/4644 20 Telex 63 595



## Nelson-Kopfbolzen

»Bauaufsichtlich zugelassen«



Wir liefern Kopfbolzen für:

- Stahlverbundbau
- Stahleinbauteile für den Betonfertigbau
- Linerbefestigungen
- Tiefbau
- Industriebau

Neu: Fertigung von Ankerplatten

Fordern Sie an:

Zulassung · Bemessungshinweise, Rechenbeispiele für die Bemessung von Kopfbolzen.

TRW Nelson Bolzenschweiß-Technik GmbH

Thurgauer Str. 74 · CH-8050 Zürich · Telefon 03 02 / 68 68

Der nahtlose, dauerhafte Schutz für Türen, Fenstersimse, Schalteranlagen, Pultplatten, Sitz-

bänke usw., auch für Feuchträume. Jede beliebige sogar dreiseitig gerundete Form möglich.

## Polyester-Mantel für Holzbauteile

(2-3 mm dick)



▲ Beispiel: Buffet-Anlage

- absolut wasserfest
- hygienisch
- zähelastisch
- fühlt sich warm an
- keine Alterung
- alle Unifarben möglich

Dokumentation und unverbindliche Beratung durch:

Orsopal AG  
5742 Kölliken  
064 43 11 21

orsopal

Visura

Treuhand-Gesellschaft  
Société Fiduciaire  
Societa Fiduciaria

Seit 50 Jahren Partner für  
Steuern · Buchführung · EDV ·  
Personalvorsorge · Branchen-  
konforme Betriebsberatung

Zürich, Aarau, Altdorf, Grenchen,  
Lausanne, Luzern, Olten, St. Gallen, Solothurn, Stans

## Ich bestehe auf gopor T/SE

- Aus Qualitätsgründen (hervorragende Trittschallisolations-Werte, sehr gutes Langzeitverhalten)
- Aus Vertrauensgründen (2,5 Mio verlegte m<sup>2</sup>)
- Aus Preisgründen

- die Schweizer Qualitäts-  
Trittschallisolationsplatte



gonon Kunststoffwerk AG  
CH-8226 Schleithem SH · Tel. 053/6 47 21 · Telex 76723

gonon

## Stellenangebote

Wir suchen

### **dipl. Bauingenieur ETH Ingenieur / Bauleiter**

als Leiter eines Arbeitsteams und für die selbständige Bearbeitung von anspruchsvollen, langfristigen Ingenieuraufgaben im Hoch- und Brückenbau. Ihre Tätigkeit umfasst statische Berechnungen, Projektstudien, Mitarbeit bei Wettbewerben und Projektleitung von Grossbaustellen.

Sie finden bei uns eine anspruchsvolle und vielseitige Tätigkeit, Möglichkeiten zur Weiterbildung, eigene EDV-Mittel und Kontakte zu den Bauherren und Behörden.

Neben überdurchschnittlichen Anstellungsbedingungen mit 4 Wochen Ferien und guten Sozialleistungen erwartet Sie ein gutes Arbeitsklima in einem kollegialen Team.

Gerne erwarten wir Ihre telefonische oder schriftliche Bewerbung.

**Emch + Berger AG**, Zug und Luzern  
dipl. Bauingenieure ETH/SIA  
6301 Zug, Telefon 042 / 36 22 18

Entreprise de **Travaux Publics Spécialisés**, active essentiellement en Suisse romande et ponctuellement en Suisse alémanique, cherche à engager

### **conducteur de travaux**

#### **Nous demandons:**

- sens de l'organisation
- expérience dans la conduite indépendante des chantiers
- esprit d'initiative et goût de la responsabilité

#### **Notre préférence:**

- connaissance des travaux spéciaux
- bonnes notions de l'allemand

#### **Nous offrons:**

- possibilité de formation dans la spécialité
- activité intéressante
- bon salaire avec de bonnes conditions sociales
- possibilité d'avancement

Offres avec curriculum vitae à

**SIF-Groutbor SA**  
14, av. du Tir Fédéral, 1020 Renens

Wir suchen jüngeren

### **Bauingenieur**

der sich über die Tätigkeit als Statiker zum Projektleiter entwickeln möchte.

Neben der guten beruflichen Qualifikation sind Fremdsprachenkenntnisse erwünscht.

Senden Sie uns bitte Ihre Bewerbungsunterlagen. Wir möchten Sie dann an einer Besprechung persönlich über unsere Tätigkeit und über unsere Vorstellungen informieren.

**Jauslin + Stebler Ingenieure AG**  
Postfach, 4132 Muttenz

Für die Bearbeitung von interessanten Bauaufgaben im Stahlbetonbau sowie teilweise auch im Strassenbau suchen wir

### **Tiefbauzeichner**

Ihre Bewerbung richten Sie bitte an:

**Ingenieurbüro Blattner + Stauffer**  
Entfelderstrasse 74, 5000 Aarau, Telefon 064 / 24 71 81

Wir befassen uns mit der Herstellung und Montage von vorgefertigten Betonelementen. Zur Verstärkung unseres Teams benötigen wir einen

### **Betriebsleiterstellvertreter/ Montageleiter**

Der Aufgabenbereich umfasst vor allem die Überwachung und Leitung unserer Montagegruppen. Gleichzeitig sollte er dem Betriebsleiter bei den vielfältigen Aufgaben der Fabrikation behilflich sein. Wir denken dabei in erster Linie an einen ausgebildeten Bauführer. Erfahrung im Montagebau ist erwünscht. Bewerber, die Interesse an dieser vielfältigen Aufgabe haben, melden sich bitte bei

**ELEMENT AG VELTHEIM**



5106 Veltheim  
Telefon 056 / 43 15 18

## AG FÜR PERSONALBERATUNG ZÜRICH

### Einem polyvalenten Baufachmann

können wir bei einer namhaften Zürcher

### Generalunternehmung

eine Stellung mit ausnehmend breitem  
Aufgabenkatalog offerieren

(Ausarbeitung von GU-Offerten / Kosten-, Ertrags- und Renditen-Schätzungen / Ermittlung von wirtschaftlich optimalen Lösungen / Durchführung von Devisierung und Submission / Verkehrswertschätzungen / Landwertberechnungen / Standortanalysen usw.).

Voraussetzungen zur Übernahme dieser Funktion sind eine **fundierte Ausbildung im Bauwesen z.B. Bauzeichner, Bauführer oder HTL-Abschluss**, Erfahrung aus GU, Architektur- oder Ingenieurbüro im Bereich Kalkulation von Hochbauten, Interesse an technischen und wirtschaftlichen Problemkreisen, absolute Zuverlässigkeit und Selbständigkeit.

Unser Kunde nimmt eine starke Marktstellung ein. Er hat Ihnen einen interessanten Einsatzbereich und fortschrittliche Anstellungsbedingungen zu bieten. Alles in allem ein Angebot, welches Ihrer beruflichen Entwicklung entgegenkommen wird.

Dürfen wir Ihre telefonische oder schriftliche Kontaktnahme erwarten. Wir erteilen unter Zusage der Diskretion gerne ergänzende Auskünfte.

**AG FÜR PERSONALBERATUNG ZÜRICH**  
TALSTRASSE 20 8001 ZÜRICH TEL. 01 221 36 56

Für die Bearbeitung anspruchsvoller öffentlicher Bauvorhaben suchen wir Initiativen

### Bautechniker / Bauführer

sowie begabten

### Hochbauzeichner

Bewerber mit Praxis und Freude an Verantwortung wollen sich zur Vereinbarung einer Besprechung telefonisch mit Frau Theus in Verbindung setzen (01 / 312 02 53).

Architektengemeinschaft

**Grüninger + Theus** dipl. Architekten ETH/SIA und Partner AG  
Franklinstrasse 5, 8050 Zürich, Tel. 01 / 312 02 53

## Leiter Bauabteilung

Meine Auftraggeberin ist eine sehr bekannte, seit über 20 Jahren erfolgreich im Liegenschaften- und Immobilienbereich tätige Schweizer Unternehmung auf dem Platz Zürich. Eine umfassende und kompetente Beratung von Kunden und die sorgfältige Betreuung und Verwaltung eines ansehnlichen Liegenschaftensportefeuilles garantieren ihre marktdominante Stellung.

Ich suche nun Kontakt zu einem etwa 30- bis 40-jährigen

## Baufachmann

der in fachleitender Funktion die folgenden Aufgaben wahrnimmt:

- fachtechnische Beratung der internen Liegenschaftsabteilungen in allen bautechnischen Belangen
- Beratung der Kunden hinsichtlich des Liegenschaftsunterhaltes, bei Revisionen und Umbauten sowie die eigenverantwortliche Organisation, Koordination und Überwachung der zu realisierenden Projekte

Diese vielseitigen und anspruchsvollen Aufgaben sind auf einen selbständigen und leistungsstarken Baufachmann mit bautechnischer Aus- (Hochbauzeichner, Maurer) und entsprechender Weiterbildung (Bauführer, Architekt HTL) sowie Erfahrung im Bereich des baulichen Unterhaltes zugeschnitten. In persönlicher Hinsicht stehen Organisations- und Planungstalent, Übersicht und Verhandlungsgeschick, aber auch unternehmerisches Denken und kommerzielles Feeling im Vordergrund.

Interessierte Kandidaten bitte ich um schriftliche oder telefonische Kontaktnahme. Ich informiere Sie gerne näher über alles Weitere. Selbstverständlich behandle ich Ihre Kontaktnahme streng vertraulich.

Peter Hunn

### topwork ag

Abteilung Unternehmensberatung  
und Kaderselektion

8008 Zürich, Mühlebachstrasse 7  
Telefon 01 / 47 28 90





## CIBA-GEIGY AG

sucht für sein

### Werk in Monthey VS

(2300 Mitarbeiter)

## Bauingenieur HTL

zur Mitarbeit in einem jungen Team, als rechte Hand und später, bei Eignung, als Stellvertreter des Leiters unserer Bauabteilung.

Der Kandidat soll mit wichtigen Investitions- und Bauvorhaben, organisatorischen Aufgaben sowie mit Instandhaltungs- und Ausbauprojekten der internen Verkehrswege, Kanalisationen u.a.m. betraut werden.

Kenntnisse in Ventilation, Klimaanlage und Gebäudeisolation sind von Vorteil.

Idealalter: 25 bis 35 Jahre.

Sprachen: Deutsch, Französisch

Interessenten sind gebeten, Ihre Bewerbung schriftlich unter Kennwort SIA an **CIBA-GEIGY AG, 1870 Monthey**, zu senden.

Herr Weissbrodt, Personaldienst, Tel. 025 / 70 26 43, ist gerne bereit, weitere Auskünfte zu geben.

Im Ressort Baustoffe befassen wir uns u.a. mit der Begutachtung von **Schadenfällen im Hochbau**. Zur Verstärkung dieser Gruppe suchen wir einen 27- bis 32jährigen

## dipl. Bauingenieur

Sie werden die selbständige Untersuchung von Schadenfällen an Hochbauten übernehmen, die entsprechenden Gutachten ausarbeiten und bei verschiedenen Auswertungen und Dokumentationen mitwirken.

Wir erwarten Kenntnisse und Interesse der materialtechnischen, konstruktiven und bauphysikalischen Problemstellungen im Hochbau. Sie sollten über 3 bis 6 Jahre Berufspraxis und Sicherheit im schriftlichen und mündlichen Ausdruck verfügen, Französischkenntnisse sind erwünscht.

Wir bieten Ihnen eine interessante Aufgabe sowie eine sorgfältige Einführung in einem kleinen Team. Herr Weinbeck freut sich auf Ihre schriftliche Bewerbung.

**EMPA**  
DÜBENDORF

Edg. Materialprüfungs- und Versuchsanstalt  
Überlandstr. 129, 8600 Dübendorf, Telefon 01 / 823 55 11

## EINE AUFGABE FÜR SIE?

**Wir sind** ein internationales Dienstleistungsunternehmen für Beratung, Planung und Realisierung von Investitionsvorhaben. Das Schwergewicht unserer Tätigkeit erstreckt sich auf Bauten in der Schweiz, Deutschland, Österreich und Frankreich. Daneben werden Projekte in anderen Ländern und Erdteilen abgewickelt.

**Wir suchen** einen jüngeren

## Architekten ETH

für Entwurfs- und Projektierungsaufgaben

der befähigt ist, in einem kleinen Team Projekte für Industrie, Banken und Verwaltung weitgehend selbständig zu entwerfen und Wettbewerbe mit einem überzeugenden Konzept durchzuführen.

**Wir bieten** eine entwicklungsfähige und verantwortungsvolle Position, ein angenehmes Arbeitsklima sowie alle Vorteile eines modern geführten Unternehmens.

Wenn Sie diese Aufgabe interessiert, dann schicken Sie uns Ihre Bewerbung mit Angaben über Ausbildung und bisherige Tätigkeit.



**Suter + Suter AG Generalplaner**  
Personaldienst  
Lautengartenstrasse 23, 4010 Basel  
Telefon 061 / 22 66 11

## ARBEITSGEMEINSCHAFT FÜR DIE SELEKTION VON FÜHRUNGSKRÄFTEN

Unser Auftraggeber ist ein bekanntes zürcherisches, zur Hauptsache im Hoch- und Tiefbau sowie in verwandten Spezialgebieten tätiges

### Ingenieurbüro

Zur Erweiterung und Ergänzung des jungen Kaders suchen wir einen

### Dipl. Bauingenieur ETH

der Fachrichtung **Konstruktion und Grundbau**, der in seiner zukünftigen Aufgabe als selbständiger

### Projektleiter

möglichst rasch sollte aktiv werden können.

Als aussichtsreicher Bewerber sind Sie höchstens 35 Jahre alt, **Schweizer**, und verfügen wenn möglich über einige Jahre **Praxis** als Sachbearbeiter im Bau von Wohn- und Geschäftshäusern. **Führungstalent** ist unbedingt erforderlich.

Wenn Sie mehr **Verantwortung** übernehmen können, wenn Sie Freude haben an der Leitung von **Grossprojekten**, wenn Sie gerne in einem **diversifizierten** Unternehmen arbeiten und wenn Ihnen ein Arbeitsplatz

### in der Stadt Zürich

zusagt, dann bitten wir Sie, Ihre Bewerbung in der Ihnen zusagenden Form abzufassen und an Herrn **Dr. Alex Dällenbach** zu richten. Selbstverständlich können Sie mit unserer absoluten **Diskretion** rechnen.

PROMENADENGASSE 18 - 8001 ZÜRICH - TELEPHON 01 - 69 29 33



**Aarg. Versicherungsamt  
Aarau**

Wir suchen für die Abteilung Aussendienst als Schätzer einen

## Architekten HTL

### Aufgaben:

- Einschätzungen von Gebäuden zu Versicherungszwecken
- Abschätzung von Schäden an Gebäuden
- Beratungen und Kontrollen in Feuerpolizei und Brandverhütung

### Anforderungen:

- Diplomabschluss HTL
- mehrjährige Praxis als Bauleiter
- initiatives und selbständiges Arbeiten

Nach Einarbeitung besteht die Gelegenheit, als Kreisschätzer selbstständig einen Kreis zu betreuen.

Ferner suchen wir für unsere Abteilung Brandschutz als Sachbearbeiter einen

## Bauingenieur HTL/ETH evtl. Architekten

### Aufgaben:

- Begutachtung von bewilligungspflichtigen Bauvorhaben in bezug auf den vorbeugenden Brandschutz; Erstellen von Bewilligungen
- Beratung von Behörden, Architekten und Bauherrn in allen Belangen des vorbeugenden Brandschutzes

### Anforderungen:

- Abgeschlossene Ausbildung als Bauingenieur oder Architekt HTL/ETH
- mehrjährige praktische Berufstätigkeit
- Gewandtheit in mündlichem und schriftlichem Verkehr mit Behörden und Privatpersonen

### Wir bieten:

- angenehmes Arbeitsklima
- den Anforderungen entsprechendes Salär und zeitgemässe Sozialleistungen
- verantwortungsvolle, interessante und vielseitige Tätigkeit
- gründliche Einführung und Weiterbildung

Stellenantritt: nach Übereinkunft

Sollten Sie sich für eine dieser beiden Stellen oder gar für beide gleichzeitig interessieren, erwarten wir gerne Ihre handschriftliche Bewerbung mit Angaben von Referenzen und den üblichen Unterlagen bis zum 14. September 1984.

Für ergänzende telefonische Auskünfte stehen Ihnen für die Abteilung Aussendienst Herr Eckert und für die Abteilung Brandschutz Herr Schneeberger zur Verfügung.

**Aargauisches Versicherungsamt  
Direktion, Bahnhofstrasse 101  
5001 Aarau**

Wir befassen uns mit der Herstellung und Montage von vorgefertigten Betonelementen für den Industrie- und Wohnungsbau. Zur Verstärkung unserer technischen Abteilung suchen wir einen

## Bauzeichner

### Die Tätigkeit umfasst:

- Planungsaufgaben von vorgefertigten Bauteilen
- Erstellen von Werkplänen (Schalung und Armierung)
- Arbeitsvorbereitung, Materialbestellungen

Einem jüngeren Mann mit einigen Jahren Erfahrung bieten wir eine Dauerstelle in kleinem Team.

Bewerber melden sich bitte bei:

**ELEMENT AG VELTHEIM**



5106 Veltheim  
Telefon 056 / 43 15 18

**MARTI AG ZÜRICH**

Bauunternehmung



Wir suchen innovativen, unternehmerisch denkenden

## Bauingenieur ETH für Spezialaufgaben

### Voraussetzungen:

- Erfahrung in Ingenieurbüro und Bauunternehmung
- Mindestalter 35 Jahre

Bewerbungen schriftlich an

**Direktion Marti AG Zürich**, Thurgauerstr. 68, 8050 Zürich

Gesucht auf unser Büro in Interlaken junge(r)

## Tiefbauzeichner(in)

für interessante und abwechslungsreiche Aufgaben im Hoch- und Tiefbau.

Eintritt nach Vereinbarung.

Gerne erwarten wir Ihren Anruf.

**Ingenieurbüro Rudolf Huggler**, dipl. Bauingenieur ETH/SIA  
Waldeggstr. 3, 3800 Interlaken, Telefon 036 / 22 16 22

Wir suchen einen qualifizierten

## Bauingenieur HTL (Tiefbau)

mit Erfahrung in Projektierung und Bauleitung von Strassen und allgemeinen Tiefbauten.

Sie finden bei uns ein angenehmes Arbeitsklima und fortschrittliche Arbeitsbedingungen. Wenn Sie Selbständigkeit schätzen, erwarten wir gerne Ihre Bewerbung mit den üblichen Unterlagen.

**F. Rizzolli**, Ingenieur- und Planungsbüro  
Säntisstrasse 6, 8570 Weinfelden TG, Telefon 072 / 22 45 45

Gesucht im Raume Zug per sofort oder nach Übereinkunft erfahrener, kompetenter

## Architekt HTL (oder gleichwertige Ausbildung)

(Idealalter 25 bis 35 Jahre)

zur selbständigen Erledigung interessanter Bauprojekte vom Entwurf bis zur Abrechnung.

Gerne erwarten wir Ihre Kurzbewerbung mit den entsprechenden Unterlagen unter Chiffre SIA 984 an IVA AG, Postfach, 8032 Zürich.

In unser kleines, kreatives Architekturbüro suchen wir für die Mitarbeit an einer anspruchsvollen öffentlichen Bauaufgabe

## Bauzeichner(in)

für die Bearbeitung von Werk- und Detailplänen, evtl. Hilfsauführung

## Architekt HTL / Bauführer

für Devisierung und Bauführung

Gerne erwarten wir Ihren Anruf oder Ihre schriftliche Bewerbung.

**H. U. Minnig**, dipl. Architekt ETH/SIA,  
Nauenstrasse 7, 8630 Tann-Rüti, Telefon 055 / 31 12 02

Für Entwurf und Detailgestaltung von interessanten, vorwiegend öffentlichen/halböffentlichen Bauvorhaben suchen wir einen begabten, jüngeren, auch an technischen und innenraumgestalterischen Problemen interessierten

## Architekten

Bewerber wollen ihre Offerte mit Bewerbungsunterlagen richten an

**Bauatelier 70, AG für Architektur und Planungen**  
Toblerstrasse 60, 8044 Zürich

## Stellengesuche

Ich bin eine jüngere

## Vermessungszeichnerin

und suche eine Stelle, wo ich mich im Tiefbau einarbeiten kann, vorzugsweise in der Region Bern. Ich habe Berufserfahrungen vorwiegend im Leitungskataster, Neuvermessung und der Nachführung.

Gerne erwarte ich eine Antwort, um mich persönlich vorzustellen unter Chiffre SIA 982 an IVA AG, Postfach, 8032 Zürich.

## Bauleiter

40, mit Erfahrung in Industrie- und Verwaltungsbau, sucht neue Stelle im Raum Zürich/Zug. Eintritt per 1. September 1984.

Offerten unter Chiffre SIA 983 an IVA AG, Postfach, 8032 Zürich.

## Diverses

Bei uns finden Sie  
die grösste Auswahl an

## Wirtshaustischen mit Gussfüssen

Telefon 056 / 22 70 82 oder 01 / 69 49 02

## Outstanding Claims Middle East?

Before writing off assets and sums to your credit with your middle east clients, contact the specialized collector.

For further information please send business card to cipher U-05-308142 to Publicitas, 3001 Bern.

## Öffentlicher Ideenwettbewerb

## Gewerbeschule der Stadt Bern

Die Baudirektion der Stadt Bern schreibt für die Erweiterung der Gewerbeschule einen öffentlichen Ideenwettbewerb aus. Es ist vorgesehen, eine Anzahl der Entwürfe in einer 2. Stufe weiterbearbeiten zu lassen. **Teilnahmeberechtigt** sind Architekten, die seit dem 1. Januar 1984 in der Schweiz Wohn- und Geschäftssitz haben.

Die Preissumme inkl. allfällige Ankäufe beträgt Fr. 124 000.-.

**Termine:** Anmeldefrist bis: 14. September 1984  
Bezug der Unterlagen ab 27. August 1984  
Abgabe der Pläne: 15. Februar 1985  
Abgabe des Modells: 1. März 1985

Das Wettbewerbsprogramm kann beim Hochbauamt der Stadt Bern, Zieglerstrasse 62, 3007 Bern, ab 20. August 1984 kostenlos bezogen werden.

Zum Bezug der vollständigen Unterlagen ist eine Depotgebühr von Fr. 400.-, zahlbar an die Baudirektion der Stadt Bern, PC-Konto 30-5588 (Vermerk: «Wettbewerb Berufsschulen Lorraine Bern»), zu hinterlegen. Die Einzahlung der Depotgebühr gilt gleichzeitig als Anmeldung.

**Baudirektion der Stadt Bern**

## HP-71 HP-41

Software für: **Statik, Bauphysik, Grundbau, Strassenbau, Hydraulik, Abwassertechnik, Wasserversorgung und Vermessung.**

Speichermedium: Kasette oder Magnetkarten

Auskunft und Unterlagen:

**H. Suhner**, dipl. Ingenieur ETH, Ulmenweg 12a, **3604 Thun**  
Telefon 033 / 36 75 15



**Boesch**  
Gartenbau 01 53 04 80

**Beratung,  
Projektierung,  
Planung, Ausführung,  
und Pflege von:**

- Wohngärten
- Siedlungsgärten
- Öff. Parkanlagen
- Schulhausanlagen
- masch. Erarbeiten
- Sportplatzbauten
- Pergolen + Lauben
- Natursteinarbeiten
- Gartenumgestaltungen
- Muldenservice

**Georges Boesch AG, Eierbrechstr. 16, 8053 Zürich**  
Büro: 01 / 53 04 80 / Werkhof Fällanden: 01 / 825 38 36



# MSU Sicherheits-Elemente für den Hoch- und Tiefbau

MSU-NORM-Leitern, -Sicherheits-Einrichtungen, MSU-System-Geländer und Treppen; Ausführung in Aluminium oder Edelstahl-Poly für:

- Kanalisationschächte • Kabelschächte
- Kläranlagen • Wasserreservoirs
- Anlagen mit Explosionsgefahr
- Hochkamine • Elektrizitätsobjekte

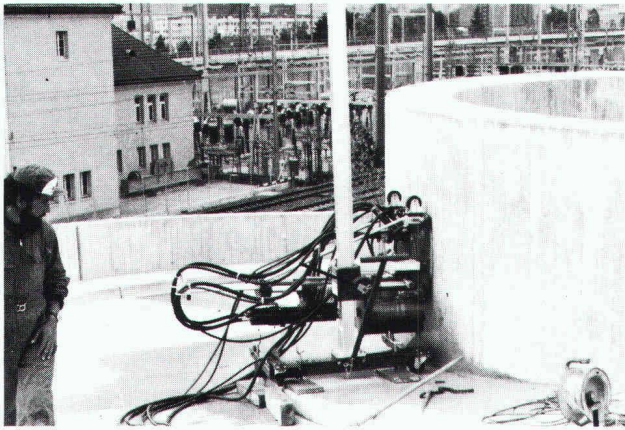
Ihr Vertrauens-Partner:

**MSU-NORMEN  
Henri Zenhäusern AG**

Birmensdorferstrasse 134a  
CH-8902 Urdorf ZH  
Telefon 01 / 734 25 20-21  
Telex CH 58568 MSU

## Kuster Bohrunternehmung AG

Gubelstr. 41 Tel. 01/311 66 33 8050 Zürich



Diamant-Betonbohrungen  
Trockenbohrungen  
Betonfräsen bis 55 cm Tiefe  
Betonpressen bis 1500 t  
Fugenfräsarbeiten  
Abbruch von Beton

## Metallkonstruktion



Maschinensockel, Schutzvorrichtungen,  
Behälter, Kästen usw.

Blechwaren aus Eisen und allen Metallen

**USINE DECKER S.A.**

Belleaux 4 — 2000 Neuchâtel — Tel. 038 / 24 55 44

## GARANTIE:

Der Name KIBAG Sprengtechnik garantiert Ihnen eine sorgfältige, zuverlässige und termingerechte Auftragsbefriedigung durch unsere erfahrenen Spreng-Spezialisten.

Wir empfehlen uns mit freundlichen Grüßen:  
KIBAG Sprengtechnik,  
8038 Zürich, Mythenquai 383,  
Tel. 01/482 12 40

# KIBAG

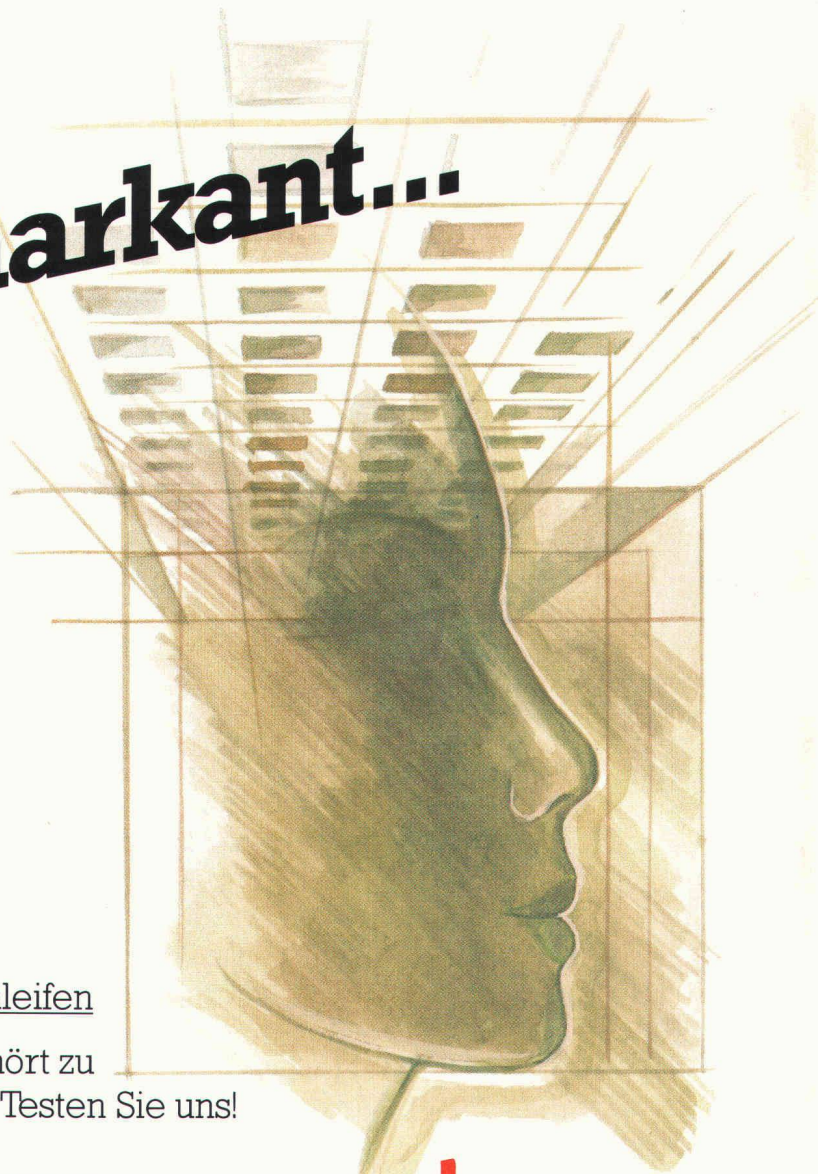
## SPRENGTECHNIK

# SIPOREX<sup>®</sup> plus

# ZZ

Der Schweizer Gasbeton, ein Produkt der **ZÜRCHER ZIEGELEIEN**

**markant...**



Duripanel profilieren,  
zuschneiden, schleifen

Auch das gehört zu  
unserem Service! Testen Sie uns!

Aussenwandelemente  
Dach- und Deckenelemente  
Schallschutzelemente  
Kassettendecken

Mauersteine  
Isolierplatten

Duripanel, zementgebundene  
Holzspanplatten

**Durisol**  
natürliche Baustoffe

Durisol Villmergen AG  
CH-5612 Villmergen  
Telefon 057/21 12 81  
Telex 58363

Bureau de vente  
pour la Suisse romande  
1020 Renens  
Telefon 021/34 74 64