

# Frischschlammpasteurisierung

Autor(en): **Boecker, Felix / Zwiefelhofer, Hans Peter**

Objektyp: **Article**

Zeitschrift: **Schweizer Ingenieur und Architekt**

Band (Jahr): **101 (1983)**

Heft 51/52

PDF erstellt am: **26.09.2024**

Persistenter Link: <https://doi.org/10.5169/seals-75256>

## **Nutzungsbedingungen**

Die ETH-Bibliothek ist Anbieterin der digitalisierten Zeitschriften. Sie besitzt keine Urheberrechte an den Inhalten der Zeitschriften. Die Rechte liegen in der Regel bei den Herausgebern.

Die auf der Plattform e-periodica veröffentlichten Dokumente stehen für nicht-kommerzielle Zwecke in Lehre und Forschung sowie für die private Nutzung frei zur Verfügung. Einzelne Dateien oder Ausdrucke aus diesem Angebot können zusammen mit diesen Nutzungsbedingungen und den korrekten Herkunftsbezeichnungen weitergegeben werden.

Das Veröffentlichen von Bildern in Print- und Online-Publikationen ist nur mit vorheriger Genehmigung der Rechteinhaber erlaubt. Die systematische Speicherung von Teilen des elektronischen Angebots auf anderen Servern bedarf ebenfalls des schriftlichen Einverständnisses der Rechteinhaber.

## **Haftungsausschluss**

Alle Angaben erfolgen ohne Gewähr für Vollständigkeit oder Richtigkeit. Es wird keine Haftung übernommen für Schäden durch die Verwendung von Informationen aus diesem Online-Angebot oder durch das Fehlen von Informationen. Dies gilt auch für Inhalte Dritter, die über dieses Angebot zugänglich sind.

# Frischschlammpasteurisierung

Von Felix Boecker, Zürich, und Hans Peter Zwiefelhofer, Buchs

## Warum hygienisieren?

Im Pflichtenheft für das Projekt der Erweiterung der Kläranlage Werdhölzli steht als Schlammverwertung die *landwirtschaftliche Flüssigschlammverwertung* im Vordergrund. Zusätzlich werden aber auch Einrichtungen zur Entwässerung des anfallenden Klärschlammes geplant, um bei Absatzschwierigkeiten für Flüssigdünger den entwässerten Klärschlamm gegebenenfalls auf einer Deponie ablagern zu können.

Seit dem 1. Januar 1973 besteht die Forderung vom Schweizerischen Milchregulativ, dass während der Vegetationsperiode *nur hygienisierter Klärschlamm* der Hofgülle zugesetzt oder auf Futterflächen ausgebracht werden darf. Diese Forderung ist mit Ergänzungen und Erweiterungen auch in der Klärschlammverordnung des Bundes vom 8. April 1981 enthalten.

Die Einplanung einer Klärschlammhygienisierungsanlage für die in der erweiterten Kläranlage Werdhölzli anfallenden Schlämme war deshalb unerlässlich.

## Vorgeschichte

### Vor- statt Nachpasteurisierung

Im allgemeinen Bauprojekt für die Erweiterung der Kläranlage Werdhölzli war als Klärschlammhygienisierung die Pasteurisierung des ausgefaulten Klärschlammes vorgesehen. Weil diese Pasteurisierung der Verfahrensstufe Schlammfäulung nachgeschaltet wird, heisst sie *Nachpasteurisierung*.

Anfang 1977 wurde das Institut für Veterinärhygiene der Universität Zürich vom Bundesamt für Umweltschutz beauftragt, die bestehenden schweizerischen Nachpasteurisierungs-Anlagen bezüglich ihrer *Hygienisierungswirkung* zu überprüfen. Dabei wurde festgestellt, dass auch einwandfrei pasteurisierter Faulschlamm bei der Lagerung schnell wieder durch pathogene Keime aus der Umwelt kontaminiert wird.

Der Grund für diese *äusserst rasche Wiederverkeimung* liegt darin, dass durch die Pasteurisierung keine natürlichen Antagonisten mehr im Schlamm aktiv sind, die einer Vermehrung der

unerwünschten Darmbakterien und Salmonellen Einhalt gebieten könnten. Auch erwies sich die Lagerungstemperatur der aus wirtschaftlichen Gründen nur etwa auf 30 °C rückgekühlten pasteurisierten Faulschlämme für die Vermehrung dieser pathogenen Keime als geradezu ideal, wurden doch schon nach wenigen Tagen Lagerzeit Keimzahlen gemessen, die sogar die *Werte im Frischschlamm übertrafen*.

Dies führte zur Stilllegung sämtlicher Nachpasteurisierungsanlagen in der Schweiz und veranlasste das Tiefbauamt der Stadt Zürich, für die Erweiterung der Kläranlage Werdhölzli *andere Hygienisierungsverfahren* anstelle der Nachpasteurisierung prüfen zu lassen. Dabei stand ein Verfahren im Vordergrund, das schon zu diesem Zeitpunkt auf der *Kläranlage Dissen (BRD)* seit rund 4 Jahren in Betrieb stand und aufgrund der guten Resultate auch bald darauf auf einer zweiten deutschen Kläranlage, in *Bogen*, in Betrieb genommen wurde:

### Die Frischschlammpasteurisierung

Sie wird auch Vorpasteurisierung genannt, weil die entsprechende Verfahrensstufe der Faulanlage vorgeschaltet wird. Sie besitzt gegenüber der Nachpasteurisierung folgende *bestechende Vorteile*:

- *Dampfwalzeneffekt*: Durch die Pasteurisierung des Frischschlammes werden die pathogenen Keime wie Darmbakterien und Salmonellen soweit reduziert, dass die sich in der nachfolgenden Faulstufe entwickelnden Anaerobier, die sehr überlegene Antagonisten gegenüber den erwähnten Krankheitskeimen sind, in starker Überzahl auftreten und die pathogenen Keime quasi erdrücken.
- *Kartoffeleffekt*: Durch die Erwärmung des Frischschlammes auf 70 °C wird der Schlamm, ähnlich wie die Kartoffel, in einen besser abbaubaren bzw. «verdaulichen» Zustand übergeführt. Dadurch wird die organische Substanz wesentlich besser abgebaut, wodurch nach der Fäulung ein schlechterer Nährboden für die Vermehrung der Krankheitskeime vorhanden ist.
- *Energierückgewinnung*: Die Frischschlammpasteurisierung übernimmt gleichzeitig die Funktion der Faulraumheizung. Die zur Schlammerhitzung erforderliche Wärme kann beim anschließenden Abkühlungsprozess praktisch vollständig zurückgewonnen werden, so dass der Wärmebedarf nur wenig über der erforderlichen Wärmeenergie für die reine

Faulraumheizung liegt. Gegenüber dem Wärmebedarf der Nachpasteurisierung ist aber eine erhebliche Energieeinsparung möglich.

- *Beeinflussung von Eindickeigenschaften und Gasproduktion*: Die thermische Behandlung des Frischschlammes bewirkt einen Aufschluss von zusätzlichem organischem Material, das dadurch ebenfalls einem Abbau in der nachfolgenden Faulstufe zugänglich gemacht wird. Der dadurch verbesserte Abbau der organischen Substanz bewirkt einerseits eine Erhöhung der Gasproduktion und andererseits eine Verbesserung der Eindickeigenschaften des ausgefaulten Schlammes.

Als *Nachteile* sind die höheren Investitionskosten und der grössere Platzbedarf zu nennen. Diese sind dadurch bedingt, dass die Frischschlammmenge ungefähr doppelt so gross ist wie die Faulschlammmenge.

Nach reiflichem Überlegen hat die Bauherrschaft beschlossen, in die Erweiterungsbauten der Kläranlage Werdhölzli das Frischschlamm-Pasteurisierungsverfahren einzubeziehen (vgl. Bild 1).

### Kriterien für die Verfahrenswahl

Aufgrund von umfangreichen Verfahrens- und Offertvergleichen wurde aus folgenden Gründen für die Erweiterung der Kläranlage Werdhölzli das MTS-Frischschlamm-Pasteurisierungsverfahren (mittelthermische Schlammbehandlung) gewählt:

- *System*: Das quasi-kontinuierliche Pasteurisierungssystem – der genaue Funktionsbeschreibung folgt im Abschnitt «Beschreibung der Anlage» – ergibt einen sehr ausgeglichenen Wärmebedarf, und durch die gleichmässige Beschickung der 4 Vorfaulräume über 24 Stunden kann auch eine ziemlich konstante Gasproduktion erwartet werden. Zudem handelt es sich beim gewählten System um ein Chargenpasteurisierungsverfahren, bei dem für jedes Schlammteilchen die verlangte Aufenthaltszeit von 30 Min. bei einer Temperatur von 70 °C garantiert ist, was als Grundbedingung für eine einwandfreie Pasteurisierung gilt.
- *Auslegung*: Die Bemessung, vor allem der kritischen Anlagenteile wie der Wärmetauscher, erfolgte mit relativ hohen Schlammgeschwindigkeiten und eher vorsichtigen Wärmeübergangswerten, so dass Ablagerungen möglichst vermieden werden und sich diese, sollten sie trotzdem auftreten, nicht negativ auf die Funktionsweise der Anlage auswirken würden.
- *Energiebedarf*: Das MTS-Frischschlamm-Pasteurisierungsverfahren zeichnet sich durch eine optimale Wärmerückgewinnung aus. Diese wird hauptsächlich durch die Verbin-

derung von Aufheizteil und Rückkühlteil der Wärmetauscher mit einem einzigen Heiz- und Kühlwasserkreislauf erreicht. Der Bedarf an Wärmeenergie liegt dadurch nur etwa um 1% über demjenigen für die reine Faulraumheizung.

- **Kosten:** Nachdem sowohl die Investitions- als auch die Betriebskosten aller Offertsteller auf die gleiche Basis gebracht worden waren, ergaben sich für das gewählte Verfahren der Firma MWB die günstigsten Jahreskosten.
- **Erfahrungen:** Zum Zeitpunkt der Vergabe der Frischschlamm-Pasteurierungsanlage für die erweiterte Kläranlage Werdhölzli bestanden nur mit dem MTS-System Erfahrungen mit Anlagen im grosstechnischen Massstab. Diese zeigten, von Details abgesehen, hauptsächlich positive Resultate.

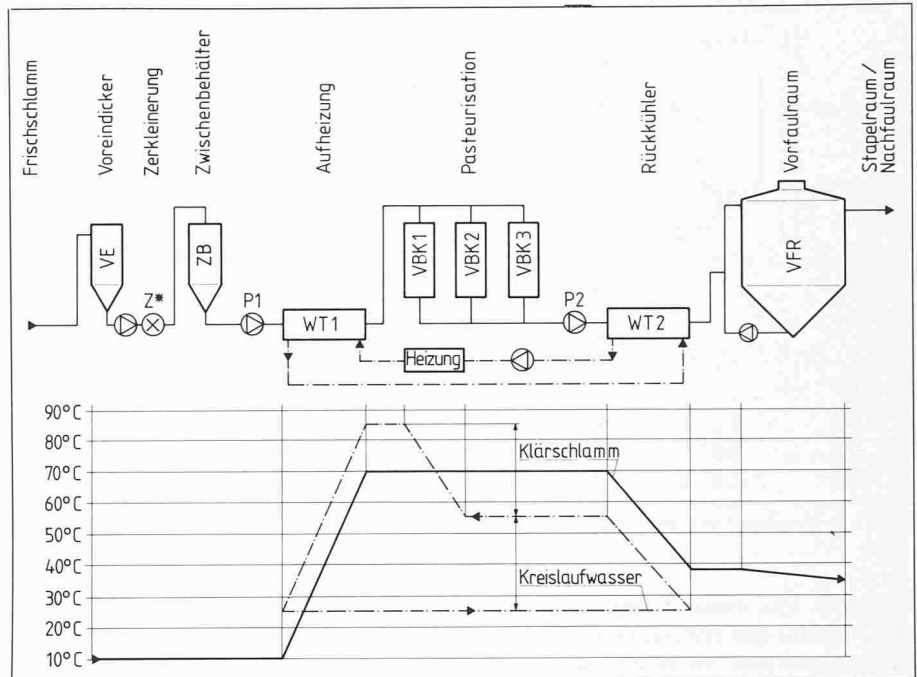


Bild 1. Grundprinzip der Mittelthermischen Schlammbehandlung (MTS-Verfahren)

### Dimensionierung

Aus der Voreindickerstation wird eine Frischschlammmenge gemäss Tab. 1 erwartet. Für die *Submission* der Frischschlamm-Pasteurierungsanlage wurde als Durchsatzleistung 2500 m<sup>3</sup>/d Frischschlamm vorgeschrieben, was bei einem 24-h-Betrieb eine 4strassige Anlage mit einer Kapazität von je 26 m<sup>3</sup>/h notwendig machte.

Im Einvernehmen mit Bauherrschaft und Betrieb wurde für die *Ausführung* nur eine 3strassige Anlage mit je 26 m<sup>3</sup>/h Durchsatzleistung oder einer Gesamtkapazität im 24-h-Betrieb von total 1872 m<sup>3</sup>/d gewählt. Auf die Einrichtung von Reservekapazität wurde bewusst verzichtet, da einerseits Regentage mit Schlammengen über 1900 m<sup>3</sup>/d nur selten vorkommen und andererseits auch eine gewisse Stapelung in Regenbecken, Vorklärbecken und Voreindickerstation möglich ist.

Falls die aufgrund theoretischer Überlegungen berechneten Frischschlamm-mengen wesentlich grösser ausfallen sollten, so könnte eine 4. Frischschlamm-Pasteurierungsstrasse auf dem dafür reservierten Platz leicht nachträglich eingebaut werden. In der Übergangszeit könnte notfalls der überschüssige Frischschlamm direkt entwässert werden.

### Beschreibung der Anlage

#### Funktionsbeschreibung

Grundidee des MTS-Verfahrens war der Gedanke, die nahezu idealen Tem-

Tabelle 1. Erwartete Frischschlammmenge aus Voreindickerstation

Anlagebelastung	Trockensubstanzmenge pro Tag [t/d]	Frischschlammmenge/Tag	
		Mittel [m <sup>3</sup> /d]	Schwankungsbereich [m <sup>3</sup> /d]
Bei Inbetriebnahme 1985	46,6	930	740-1120
Bei Vollbelastung:			
- Mittel bei Trockenwetter	78,1	1560	1230-1890
- Maximum bei Regenwetter	98,4	1980	1560-2380

peraturgefälle zwischen kaltem Frischschlamm und der Pasteurisierungstemperatur von 70 °C so auszunützen, dass eine praktisch vollständige Rückgewinnung der nicht für den Betrieb der Faulanlage benötigten Wärmeenergie möglich wurde [1]. Die Notwendigkeit einer optimalen Wärmerückgewinnung ist um so wichtiger, wenn man bedenkt, dass bei der Frischschlamm-Pasteurisierung vor der Faulung praktisch die doppelte Schlammmenge gegenüber einer der Faulung nachgeschalteten Behandlungsanlage zu verarbeiten ist. Wärmeverluste würden sich deshalb gravierend bei den Betriebskosten auswirken.

Das MTS-Verfahren (Bild 1) mit seinem Grundprinzip des dreikammerigen Verweilbehälters gestattet trotz Chargencharakter einen *kontinuierlichen Betrieb* im Arbeitstakt «Füllen - Verweilen - Entleeren». Das Heiz- bzw. Kühlmedium wird im Kreislauf geführt.

Frischschlamm mit z.B. 10 °C Temperatur wird aus dem Voreindicker abgezogen und von dort über eine Zerkleinerungsmaschine in einen *Zwischenbehälter* gepumpt. Dieser Zwi-

schenbehälter dient einerseits dazu, die Laufzeit des Zerkleinerers auf das notwendige Minimum zu reduzieren und bringt andererseits einen Ausgleich der Trockensubstanz-Gehalte im Schlamm, was besonders beim Umschalten von einem Voreindicker auf einen anderen Vorteile bietet.

Aus dem Zwischenbehälter wird der kalte Frischschlamm mittels Pumpe 1 abgezogen und im *Wärmetauscher 1* auf die Pasteurisierungstemperatur von 70 °C erhitzt. Dazu wird 85 °C heisses Warmwasser verwendet, welches im Wärmetauscher 1 auf 25 °C abgekühlt wird. Der 70 °C heisse Schlamm gelangt in den *3-Kammer-Verweilbehälter* zur Pasteurisierung während 30 Minuten bei 70 °C. Der Verweilbehälter arbeitet mit seinen Kammern 1-3 im Takt «Füllen - Verweilen - Entleeren», so dass immer eine Kammer gefüllt und eine zweite Kammer parallel dazu entleert wird. Diese Schaltung ermöglicht trotz eigentlichem Chargenbetrieb einen kontinuierlichen Schlammfluss, was für den Betrieb der Wärmetauscher eine unabdingbare Voraussetzung bildet. Aus der entleerenden Kammer wird der nunmehr pasteurisierte

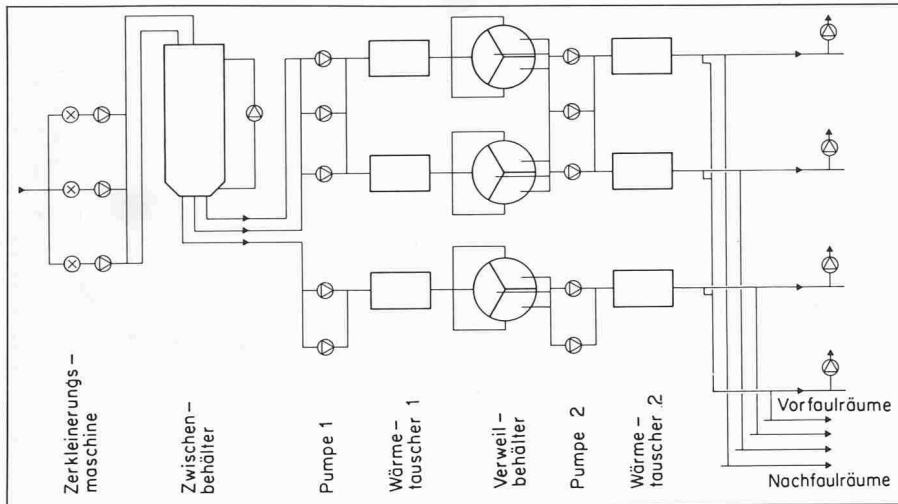


Bild 2. Dreistrassige Frischschlammpasteurisierung

Schlamm mit einer Temperatur von 70 °C mittels der Heisschlammpumpe 2 abgezogen und im Wärmetauscher 2 auf etwa 38 °C abgekühlt. Die Schlammaustrittstemperatur wird in Abhängigkeit vom Wärmebedarf der nachgeschalteten Faulanlagen (VFR) geregelt. Sie ist normalerweise etwa 1–3 °C über der gewünschten Faulraumtemperatur. Zur Abkühlung des Schlammes wird das vorher im Wärmetauscher 1 auf 25 °C gekühlte, im Kreislauf geführte Heizwasser verwendet, welches seinerseits um die entsprechende Temperaturdifferenz auf 57 °C aufgeheizt wird.

Das Kreislaufwasser muss somit in der Heizanlage lediglich noch von 57 °C wiederum auf eine Vorlauftemperatur von 85 °C erhitzt werden, um erneut den Schlamm im Wärmetauscher 1 aufzuheizen. Für die Aufheizung des Schlammes wird Abhitze von der Gasturbine, in welcher das Klärgas zur Stromgewinnung verbrannt wird, oder in Notfällen Heizwasser aus einem Kessel verwendet.

Der im Wärmetauscher 2 auf rund 38 °C abgekühlte pasteurisierte Frischschlamm wird kontinuierlich der Umwälzleitung des Vorfaulraumes beigegeben.

Bei der Detailplanung für die nach Abschnitt «Dimensionierung» für einen maximalen Durchsatz von je 26 m<sup>3</sup>/h Frischschlamm auszulegenden drei Pasteurierungsstrassen (Bild 2) waren insbesondere folgende Randbedingungen zu beachten:

- grösstmögliche Betriebssicherheit der Anlage (Ausfall der Vorpasteurisierung = Ausfall der Schlammheizung für die Faulanlage)
- optimale Möglichkeit zur Anpassung der verarbeiteten Schlammmenge auf das Angebot an Frischschlamm und die direkt damit zusammenhängende Gasproduktion

- vollautomatischer Betrieb mit den notwendigen Reserveaggregaten
- Einpassung in das Gesamtenergie-Konzept der Kläranlage (da die Vorpasteurierungsanlage den gesamten Wärmebedarf der Faulanlage deckt, ist sie der mit Abstand grösste Wärmeverbraucher auf der Kläranlage)
- Die Schaltung der drei MTS-Strassen zur Frischschlammpasteurisierung (Bild 2), beginnend mit den Schlammzerkleinerern vor dem Zwischenbehälter, bis zur Verteil-Verrohrung führend, gestattet mit jeder der drei Strassen wahlweise alle Vorfaulräume zu beschicken.
- Die Nachfaulräume können ebenfalls wahlweise direkt beschickt werden.

#### Materialwahl

Unter Berücksichtigung der beim Funktionsbeschreibung genannten Grundsätze war der Materialauswahl besondere Aufmerksamkeit zu widmen. Auf die wichtigsten Einzelpunkte sei in der Folge kurz eingegangen:

#### Schlammzerkleinerungs-Maschinen

Gewählt wurden drei Stück Schlammzerkleinerer für einen Durchsatz von je 125 m<sup>3</sup>/h Frischschlamm mit 5 bis max. 10% TS-Gehalt, ausgerüstet mit je 2 sich gegeneinander ausschneidenden Wellen (Bild 3). Die Maschinen zeichnen sich aus durch die relativ niedrige Stromaufnahme und die langsam drehende Betriebsweise, die eine hohe Standzeit erwarten lässt.

#### Pumpen

Wie nachfolgend erwähnt wird, herrschen in Rohrleitungen und Wärmetauschern relativ hohe Geschwindigkeiten. Dies ist mit erheblichen Druckverlusten verbunden, so dass die Kalt- und Heisschlammumpen entsprechend auszuwählen waren. Nach sorgfältiger

Abklärung aller Randbedingungen wurden Exzentrerschneckenpumpen in Verbindung mit drehzahlregulierbaren Getriebemotoren für einen Förderstrom von 6–26 m<sup>3</sup>/h bei max. 125 U/min gewählt. Die Pumpen sind mit Statoren gleichbleibender Wandstärke und hartverchromten Rotoren aus Stahl 1.2436 sowie doppelwirkenden Gleitringdichtungen mit Ölvorlage ausgerüstet (Bild 4).

#### Rohrleitungen

Für die Rohrleitungen wurden nichtrostende Stahlrohre längsgeschweisst, kalibriert, geglüht und gebeizt, Werkstoff Nr. 1.4306 eingesetzt. Für pumpensaugseitige Leitungen wurden Durchmesser von 80 mm und für druckseitige Leitungen Durchmesser von 65 mm gewählt. Als Absperrorgane dienen vernickelte und versiegelte Plattenschieber.

#### Wärmetauscher

Pro MTS-Strasse wird ein Doppelmantel-Röhrenwärmetauscher-Block zur Aufheizung und Rückkühlung des Frischschlammes eingesetzt. Jeder Block besteht aus 240 Rohren 73,3 mm × 3,05 mm mit einer Länge von 6,9 m sowie den nötigen Rohrboegen zu deren Verbindung. Als Verbindungselemente dienen Schnellverschraubungen aus nichtrostendem Stahl. Die Heisswasser führenden Aussenrohre bestehen aus St 35. Jeder der drei Gegenstrom-Wärmetauscherblöcke ist komplett isoliert und aluminiumverschalt und hat folgende Abmessungen: Länge 7,6 m, Höhe 4,05 m, Breite 3,4 m (Bild 5).

#### Pasteurierungs-Reaktoren (Verweilbehälter)

Jede MTS-Strasse verfügt über einen Verweilbehälter mit einem Nutzinhalt von je 39 m<sup>3</sup>, bestehend aus 3 Kammern zu je 13 m<sup>3</sup> Inhalt, in zylindrischer, vertikaler Bauweise mit einem unteren Konus mit 45 Grad Neigung und einem oberen Flachdeckel. Gelagert ist jeder Behälter auf einer stabilen Standzarge aus St 37 mit Türöffnung. Der Behälter ist durch vertikale Trennwände im Winkel von je 120 Grad auf die drei Kammern aufgeteilt.

**Werkstoff:** Schlammberührte Teile nichtrostender Stahl W. Nr. 1.4306

**Abmessungen:** Gesamtinhalt 45,8 m<sup>3</sup>  
 Durchmesser innen 3000 mm  
 Zylindrische Höhe 5880 mm  
 Totale Höhe 8200 mm

Im Luftraum oben ist mantelseitig ein Heizmantel und am Deckel eine aufgeschweisste Heizschlange zur Wärmehaltung installiert. Zur laufenden Füllstandsüberwachung dienen kapazitive Druckmessdosen.

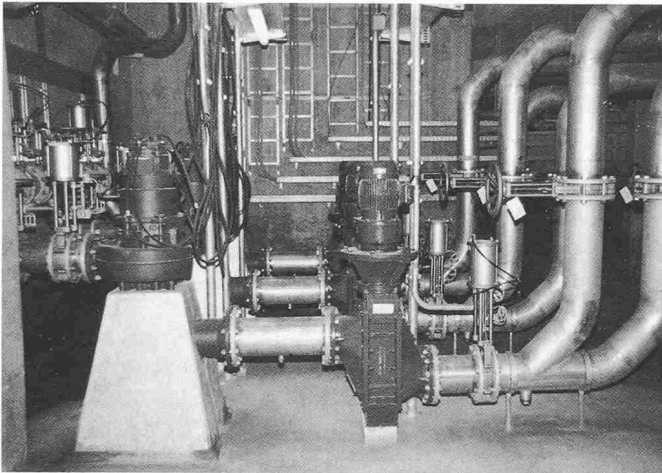


Bild 3. Frischschlamm-Pumpen angeschlossen an die Voreindicker mit nachgeschalteten Schlamm-Zerkleinerungsmaschinen

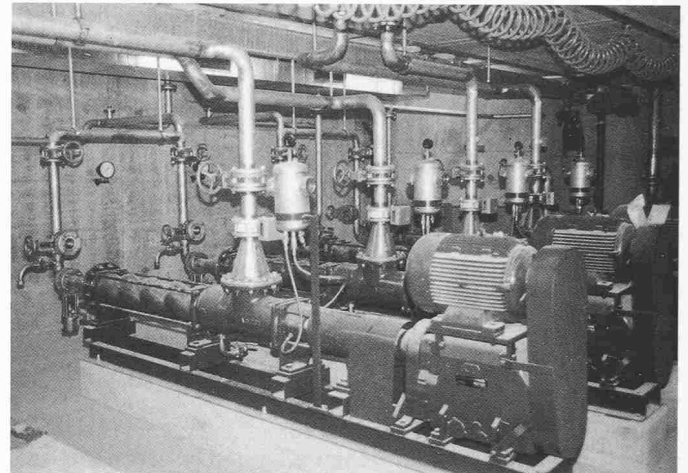


Bild 4. Eine der beiden Pumpstationen für Kalt- und Heisschlamm. Im Vordergrund die Antriebsgruppe mit stufenlos regulierbaren, mechanischen Getrieben. Direkt angekoppelt die System-Mohno-Schlammumpen mit Stator von gleichbleibender Wandstärke. Pumpenleistung je 6–26 m<sup>3</sup>/h Dickschlamm. Über den Pumpen sind die Behälter für die Gleitringdichtungs-Kühlflüssigkeit angeordnet

### Isolation

Alle wärmeleitenden Anlagenteile sind gut isoliert. Die Wärme-Abstrahlungsverluste betragen weniger als 0,5% der zugeführten Wärmemenge.

### Steuerung

Als Basis für die Programmherstellung für die *bauseits gelieferte frei programmierbare Computer-Steuerung* jeder einzelnen MTS-Strasse sowie von deren Koordination untereinander wurden detaillierte Pflichtenhefte abgeliefert, die auf den Erfahrungen mit Steuerungen gleicher Anlagen auf anderen Kläranlagen in der Schweiz basieren.

Vollautomatisierte Betriebsphasen sind im wesentlichen: Anlage-Start/Anlage-Stop/Normalbetrieb der Anlage bei Teil- und Vollast/Hygenisieren der Anlage/Stillsetzen und Entleeren der Anlage (teilweise manuell)/Ventilstellungsbefehle für die Anlagen-Spülung.

Auf eine günstige Energiebilanz hat vor allem die computergesteuerte Sollwert-Vorgabe für die Regelung der Menge und Temperatur von Heisswasser zum Schlammrührer und der Schlammaustrittstemperatur aus dem Rückkühler Einfluss.

## Erwartete Auswirkungen auf den Kläranlagenbetrieb

### Langzeiterfahrungen mit der Frischschlammpasteurisierung auf anderen Kläranlagen

Aus mehr als 10jährigen Erfahrungen auf den Kläranlagen Dissen bei Osna-brück BRD (in Betrieb seit 1972), St. Gallen-Au, (in Betrieb seit 1978) und St. Gallen-Hofen (in Betrieb seit 1980)

kann mit genügender Zuverlässigkeit auf die bereits im Stadium der Projektänderung erwarteten positiven Auswirkungen des MTS-Verfahrens wie folgt geschlossen werden:

Die genannten Verfahrensvorteile der Frischschlammpasteurisierung wurden bestätigt. Es handelt sich dabei im wesentlichen um:

*Optimierung des Wärmeenergie-Haushaltes* auf der Kläranlage: Die entsprechenden Auswirkungen werden im nächsten Abschnitt beschrieben.

*Gasproduktion*: Durch Vergleich mit dem früheren Faulanlagenbetrieb ohne Vorkonditionierung auf den Kläranlagen Dissen und St. Gallen-Au wurde festgestellt, dass der Gasertrag durch die thermische Vorkonditionierung um etwa 5–10% gesteigert wird. Auch ein Trend zu verbessertem Heizwert des Gases wurde festgestellt, kann aber wegen der ungenügenden Anzahl an auswertbaren Messungen noch nicht quantifiziert werden.

*Abbau der organischen Trockensubstanz (OTS) im Schlamm*: Die thermische Vorkonditionierung wirkt sich tatsächlich dahingehend aus, dass ein weitergehender Abbau der organischen TS in der Faulung erfolgt. Verschiedene Messungen auf den genannten Anlagen ergaben noch OTS-Anteile im ausgefaulten Schlamm von 50–37%. Der gute Faulprozess wirkt sich auch auf die Qualität des aus dem Nachfaulraum abgezogenen Trübwassers aus: BSB<sub>5</sub>-Belastung i.M. rund 400 mg/l.

*Verbesserte Entwässerungs-Eigenschaften*: Besonders signifikant wirkt sich der Vorkonditionierungs-Effekt bei der Entwässerbarkeit des ausgefaulten Schlammes aus. Durch rein statische

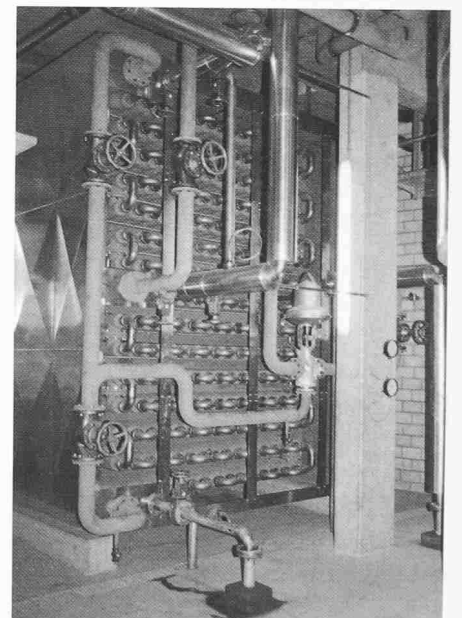


Bild 5. Wärmetauscher-Block in geöffnetem Zustand. Oben der Aufheizteil, unten der Rückkühler

Eindickung wurden auf den genannten Anlagen folgende TS-Gehalte erzielt:

Dissen: Verbesserung von i.M. 3–6% auf 8–12%.

St. Gallen-Au: Verbesserung von 4–4,5% auf 6–7,5%.

St. Gallen-Hofen (von Anfang an Betrieb mit MTS): über 10%.

Die sehr guten Entwässerbarkeits-Eigenschaften des ausgefaulten Schlammes kommen auch bei einer maschinellen Schlammmentwässerung zur Geltung: Bei verschiedenen Entwässerungs-Vergleichsversuchen wurde gegenüber konventionell ausgefaultem Schlamm eine Erhöhung von rund 10% im End-TS-Gehalt sowie eine Reduktion des Polyelektrolyt-Verbrauches um mindestens 20% gemessen.

**Günstige Voraussetzungen für die anschließende Schlammbehandlung**

Die Vorpasteurisierung nach dem MTS-Verfahren bietet Gewähr dafür, dass die *Landwirtschaft als potentieller Partner* für die Klärschlamm-Verwertung, im Sinne eines sinnvollen Recyclings in den natürlichen Stoffkreislauf, ein Produkt angeboten bekommt, welches den strengen Vorschriften in der Klärschlammverordnung vom 8.4.81 bezüglich Hygiene mit Sicherheit genügt. Die Erfahrungen auf denjenigen Anlagen, welche mit diesem Verfahren ausgerüstet sind, zeigen, dass nirgends Probleme mit der landwirtschaftlichen Klärschlammverwertung bestehen. Die Auswirkungen des Verfahrens auf den Kläranlagenbetrieb, insbesondere in energietechnischer Hinsicht und was die Entwässerbarkeit des Schlammes anbetrifft, zeigen, dass der Betrieb der MTS-Anlage auch in Zeiten nichtlandwirtschaftlicher Klärschlammverwertung grosse Vorteile bietet. Durch die Vorkonditionierung vor der Faulung steigt der Gasertrag, sinkt der Polyelektrolyt-Verbrauch beim Einsatz von Schlammentwässerungsmaschinen und

kann ein höherer Endtrockensubstanzgehalt erzielt werden.

Diese Vorteile sind für die Kläranlage Werdhölzli vor allem deshalb interessant, weil trotz Einhaltung der Klärschlammverordnung bezüglich Hygienisierung und Schwermetallgehalt in Zukunft die landwirtschaftliche Verwertung des Klärschlammes eine *Einschränkung erfahren wird*, da nicht mehr genügend landwirtschaftlich genutzte Flächen zur Verfügung stehen werden.

**Auswirkungen auf die Energiezentrale**

Die erforderliche Wärmeenergie für die Pasteurisierung des anfallenden Frischschlammes stammt aus der Abwärme der mit Faulgas betriebenen Gasturbinenanlage. Da sich Schwankungen beim Frischschlammfall sowohl auf den Wärmebedarf als auch auf die Faulgasproduktion auswirken, kann der entsprechende *Wärmebedarf* unabhängig von der anfallenden Frischschlammmenge praktisch *immer vollständig gedeckt* werden. Zwar laufen Änderungen bei Wärmebedarf und Gasproduktion zeitverschoben ab, der

notwendige Ausgleich wird aber im Gasmeter geschaffen.

Die Umstellung von Nach- auf Vorpasteurisierung bewirkte, dass für die Frischschlammpasteurisierung ungefähr die gleiche Wärmemenge wie für die Faulraumheizung, aber auf einem deutlich höheren Temperaturniveau zur Verfügung gestellt werden muss. Berücksichtigt man den Wegfall der für die ursprünglich geplante Nachpasteurisierung benötigten Wärmeenergie, so ergibt sich sogar eine bedeutende Energieeinsparung.

**Literaturnachweis**

[1] Görlich, L.: «Energiewirtschaftlicher Vergleich verschieden angeordneter Verfahren der Klärschlammpasteurisierung mit anschließender anaerober Faulstufe». Wasser-Energie-Luft 70, 173 (1978).

Adressen der Verfasser: F. Boecker, dipl. Ing. ETH, Ingenieurgemeinschaft Kläranlage Werdhölzli (IGW), c/o Ingenieurbüro A. W. Schmid & Partner, Bahnhofquai 15, 8023 Zürich, und H. P. Zweifelhofer, Ing. HTL, c/o UTB Umwelttechnik

**Installationskoordination**

Von Italo Gianotti, Winterthur

**Allgemeines**

Unter dem Begriff *Koordination* werden in einem Bauvorhaben verschiedene Tätigkeiten verstanden. Bei der *In-*

*stallations*-Koordination soll das gesamte Installationsbauvolumen mit einem möglichst optimalen Gesamtkonzept sämtlicher technischer Einrichtungen zur Realisierung gelangen. Dabei sind die fachtechnischen, be-

trieblichen, aber auch wirtschaftlichen Gesichtspunkte zu berücksichtigen. Es gilt ein *Koordinationsprojekt* zu erstellen, in welchem die beteiligten Fachgebiete in Berücksichtigung sämtlicher Randbedingungen ideal und mit gesamtheitlichen Überlegungen aufeinander abgestimmt werden. Entgegen verschiedenster Vorstellungen über Koordinationsaufgaben soll hier ein eigentliches, allen Fachgebieten übergeordnetes Installationsprojekt mit allen technischen Einrichtungen gezeichnet werden (Gesamtkoordinationspläne).

Ungenügende Installationskoordination führt zu Mehrkosten in den Investitionen, zu höheren Unterhaltskosten sowie kürzerer Lebensdauer der technischen Einrichtungen und Installationen. Es ist gerade deshalb im Interesse des Bauherrn, frühzeitig, d.h. ab Projektbeginn, die Installationskoordination einzusetzen.

Für die Erweiterung der Kläranlage Werdhölzli (EKW) wurde folgendes Vorgehen gewählt:

1. *Koordinationsphase* (Januar 78 – Mai 78): Allgemeines Bauprojekt (1:100)
2. *Koordinationsphase* (Juni 78 – Januar 83): Detailprojekt (1:50)

Bild 1. Schema Informationsaustausch bzw. Planlieferungen in sämtlichen Koordinationsphasen.

