

Objekttyp: **Advertising**

Zeitschrift: **Schweizer Ingenieur und Architekt**

Band (Jahr): **101 (1983)**

Heft 33/34

PDF erstellt am: **26.09.2024**

Nutzungsbedingungen

Die ETH-Bibliothek ist Anbieterin der digitalisierten Zeitschriften. Sie besitzt keine Urheberrechte an den Inhalten der Zeitschriften. Die Rechte liegen in der Regel bei den Herausgebern. Die auf der Plattform e-periodica veröffentlichten Dokumente stehen für nicht-kommerzielle Zwecke in Lehre und Forschung sowie für die private Nutzung frei zur Verfügung. Einzelne Dateien oder Ausdrucke aus diesem Angebot können zusammen mit diesen Nutzungsbedingungen und den korrekten Herkunftsbezeichnungen weitergegeben werden. Das Veröffentlichen von Bildern in Print- und Online-Publikationen ist nur mit vorheriger Genehmigung der Rechteinhaber erlaubt. Die systematische Speicherung von Teilen des elektronischen Angebots auf anderen Servern bedarf ebenfalls des schriftlichen Einverständnisses der Rechteinhaber.

Haftungsausschluss

Alle Angaben erfolgen ohne Gewähr für Vollständigkeit oder Richtigkeit. Es wird keine Haftung übernommen für Schäden durch die Verwendung von Informationen aus diesem Online-Angebot oder durch das Fehlen von Informationen. Dies gilt auch für Inhalte Dritter, die über dieses Angebot zugänglich sind.

Ein Dienst der *ETH-Bibliothek*
ETH Zürich, Rämistrasse 101, 8092 Zürich, Schweiz, www.library.ethz.ch

<http://www.e-periodica.ch>

Schweizer Ingenieur und Architekt

Verlags-AG der Akademischen-technischen Vereine

Erscheint wöchentlich

101. Jahrgang 15. August 1983 Heft 33/34 / 83

Offizielles Organ:

Schweizerischer Ingenieur- und Architektenverein (SIA)
Gesellschaft Ehemaliger Studierender der ETH Zürich (GEP)
Schweizerische Vereinigung Beratender Ingenieure (ASIC)

Redaktion

«Schweizer Ingenieur und Architekt»

Rüdigerstrasse 11
Postfach 630, 8021 Zürich
Tel. (01) 201 55 36

Redaktoren:
Kurt Meyer, Chefredaktor
Bruno Odermatt,
dipl. Arch. ETH/SIA
Bruno Meyer
dipl. Bauing. ETH/SIA

Druck:
Offset+ Buchdruck AG

Nachdruck von Bild und Text,
auch auszugsweise, nur mit Zustimmung der Redaktion und mit genauer Quellenangabe

Abonnemente

Schweiz:		Ausland:	
1 Jahr	Fr. 154.—	1 Jahr	Fr. 165.—
½ Jahr	Fr. 80.50	½ Jahr	Fr. 86.—
Einzelnummer	Fr. 6.—	Einzelnummer	Fr. 7.—

Postcheck: «Schweizer Ingenieur und Architekt», 80-6110 Zürich
Ermässigte Abonnemente für Mitglieder der GEP, des BSA, der ASIC, für Studenten und Mitglieder des STV

SIA-Mitglieder erhalten die Zeitschrift direkt durch das **SIA-Generalsekretariat** zugestellt. **Adressänderungen** sind deshalb dorthin mitzuteilen: Selnaustr. 16, Postfach, 8039 Zürich, Tel. (01) 201 15 70

SIA-Normen und Dokumentationen sind allein beim SIA-Generalsekretariat erhältlich, wo auch diesbezügliche Auskünfte erteilt werden: Selnaustr. 16, Postfach, 8039 Zürich, Tel. (01) 201 15 70

Anzeigenverwaltung

Iva

IVA AG für internationale Werbung

Hauptsitz:
Mühlebachstr. 43
8032 Zürich
Tel. (01) 251 24 50

Filiale Lausanne:
23, rue du Pré-du-Marché
1004 Lausanne
Tel. (021) 37 72 72

zum Titelbild



Baustellenhilfen. Ausführungen von Zwahlen & Mayr SA

Oberes Bild
Bauherr: Preiswerk & Cie AG, Bâle
Ingenieur: H. Schürer, Zürich
Bauvorhaben: Lehrgerüst Sitterviadukt, 457 t

Unteres Bild
Bauherr: Bernasconi & Cie, Les Geneveys s/ Coffrane
Bauvorhaben: Vorbauhaken für La-Praz- und Grande-Combe-Viadukte, 35 t

Als Spezialist auf verschiedenen Gebieten der Stahlkonstruktion bemüht sich Zwahlen & Mayr SA, Baustellenhilfen zu entwickeln und auszuführen, welche sich als nennens-

werte Hilfe für die Hoch- und Tiefbau-Firmen erweisen, im besonderen für:

- Spezielle Lehrgerüste
- Vorbauhaken
- Schalwagen
- Gleit- und Kletterschalungen
- Einschiebe-, Verschiebe-, Hebe- und Absenkvorrichtungen

Eine Vielzahl bedeutender, im In- und Ausland realisierter Projekte steht für den Ruf von Zwahlen & Mayr SA als ein dynamisches, an der Spitze des technischen Fortschritts stehendes Metallbau-Unternehmen.

Zwahlen & Mayr SA erarbeitet eigenständige, wirtschaftliche Lösungen in allen Sparten ihres Aktionsbereiches. Das Unternehmen verfügt in Aigle über grosse, weitgehend automatisierte Produktionseinrichtungen und kann deshalb auch umfangreiche Ausrüstungen von hoher Qualität kurzfristig liefern.

Tätigkeitsprogramm
Stahlkonstruktionen
- Strassen- und Eisenbahnbrücken, zerlegbare Behelfsbrücken
- Industrie- und Verwaltungsbauten, Handelszentren, Schulen, Sporthallen, Flugzeughangars
- Lagerhallen, Parkhäuser
- Masten und Pfeiler
- Baustellenhilfen

Abteilung Inox
- Geschweisste, rostfreie Stahlrohre für allgemeine und spezielle Anwendungsbereiche

Zwahlen & Mayr SA. 1860 Aigle

Inhalt

Energiesparen/Bauphysik
Minimale Lüftungsraten. Von *Hans Urs Wanner*, Zürich 805

Holzbau
Entwicklung des ingenieurmässigen Holzbaus seit Grubenmann. Teil II: 20. Jahrhundert und künftige Möglichkeiten. Von *Ernst Gehri*, Zürich 808

Energiewirtschaft
Der Zusammenhang von Energieversorgungskonzepten mit dem Bedarfsnachweis für zusätzlichen Strom. Von *Ueli Roth*, Zürich 816

Buchbesprechungen
Lang/Huder: «Bodenmechanik und Grundbau. Das Verhalten von Böden und die wichtigsten grundbaulichen Konzepte (*Descœuvres/Sinniger*). *Vischer/Huber*: «Wasserbau» (*A. Aebi*). *Horowitz*: «Oberflächenbehandlung mittels Strahlmittel» (*W. Gesell*) 819

ETH Lausanne
Conception et analyse des structures 820

Wettbewerbe
Concours international pour la restructuration du centre ville et du Casino Municipal de Campione, Italie
Wettbewerb Überbauung Reitschulareal in Biel 821

SIA-Fachgruppen
FMB: Bauen - konventionell oder mit Generalunternehmer? Tagung und GV in Bern. FGA: Bauen und Gesundheit. Tagung in Bern 824

SIA-Sektionen
Winterthur: Ästhetik und Design (Vortrag). *Solothurn*: Richtstrahlantenne PTT und Ruine Froburg (Exkursion). *Waldstätte*: Aus der Tätigkeit unserer Mitglieder in SIA-Kommissionen (Informationsabend) 824

Beilagen
EDV-Einsatz im Architektur- und Ingenieurbüro. Programm und Anmeldeformular A 9/10
Dächer. Konstruktive und bauphysikalische Probleme bei Flach- und Steildächern. Programm und Anmeldeformular A 11/12

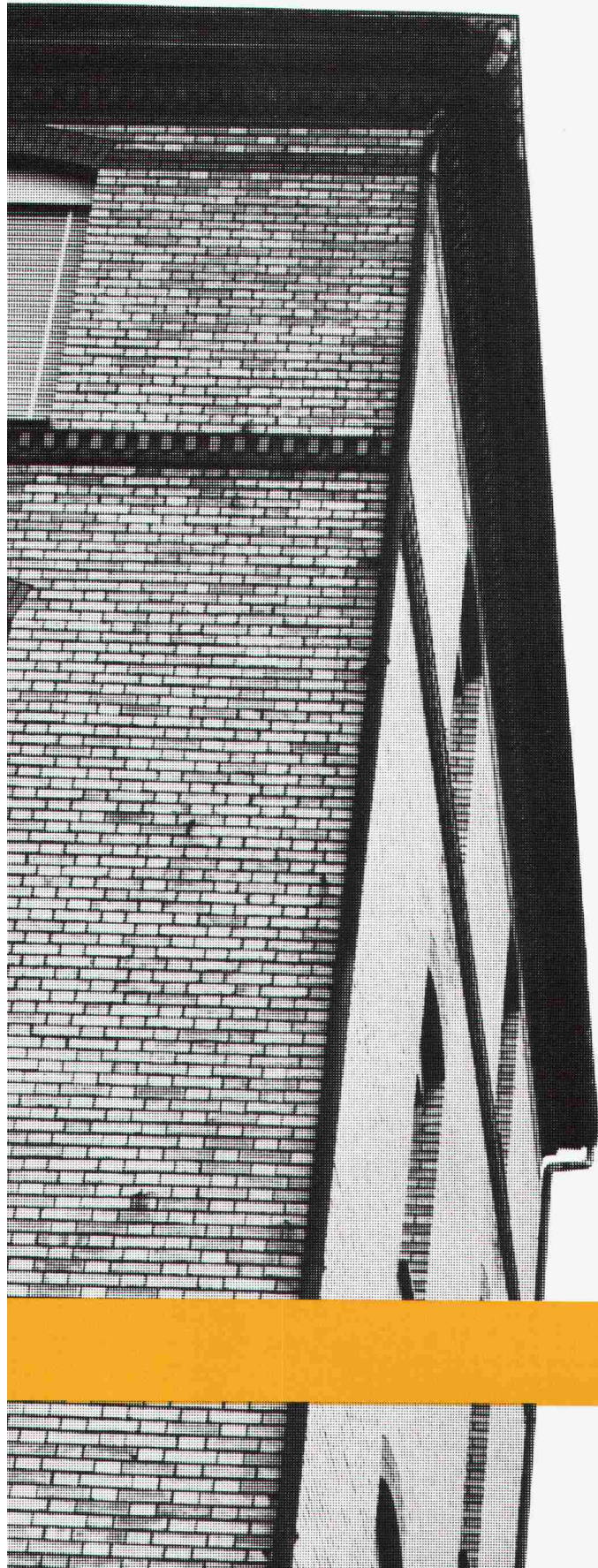
Braune Seiten
Laufende Wettbewerbe B 129/130
Aus Technik und Wirtschaft, Firmennachrichten. Weiterbildung B 131
Tagungen. Stellenvermittlung SIA/GEP B 132

Ingénieurs et architectes suisses

Adresse: 27, av. de Cour, 1007 Lausanne

No 14/1983	No 15-16/1983	
Matériaux	Tableau des concours	B 81
Etude du mécanisme d'inhibition de la corrosion du cuivre par le 2-mercaptobenzothiazol, par <i>Claude Clerc</i>	Carnet des concours	B 82
285	Produits nouveaux	B 82
Bibliographie	Vie de la SIA	B 82, B84
291, B 79	Gestion énergétique	
Carnet des concours	Formulations diverses de l'équation linéaire des capteurs solaires plans, par <i>Jean-Christophe Hadorn</i>	305
Bâtiment comprenant les dépôts et bureaux des Services industriels de Lutry	Actualité	308, 315, B 83
291	Gestion énergétique	
SIA: Innover	Economies d'énergie dans le nouveau bâtiment du BIT à Genève, par <i>Hubert Rigot</i>	309
La campagne SIA sur l'innovation, par <i>Adolf Jacob</i>		
Implications économiques de l'innovation technique, par <i>Giovanni Lombardi</i>		
301		

**Weil Stotmeister die Experimente
machen Sie mit Stotmeister keine**



**selber macht,
Experimente.**

**Jedes STO-Produkt wird
in den hauseigenen Labors
praxisnah getestet.**

Es wäre nach unserer Meinung eine falsche Auffassung von Partnerschaft, wenn wir die praktische Erprobung unserer Produkte den Fachleuten am Bau zumuten würden. Darum unterhält Stotmeister Versuchslabors, die jedes Erzeugnis genau unter den Bedingungen prüft, die auch in der Praxis am Bau auftreten.

Wir schicken Ihnen gerne die Dokumentation über die gesamte STO-Produktepalette zu.

**Damit Sie sich selbst davon
überzeugen können: Bei Fach-
leuten, die mit STO-Produkten
offerieren, sind Ihre Aufträge in
besten Händen!**



Coupon

Ich mache keine Experimente, bitte schicken Sie mir die folgenden angekreuzten Dokumentationen über:

- STO-Vollwärmeschutz-Systeme (K/geklebt, M/mechanisch)
- STO-Anti-Riss-System
- STO-Verputzprogramm
- STO-Farbenprogramm
- STO-Betonsanierungs-Systeme
- STO-Color-System
- Schicken Sie mir Ihren STO-Fachberater (gratis und unverbindlich)

Name/Firma _____

Zuständig _____

Adresse _____

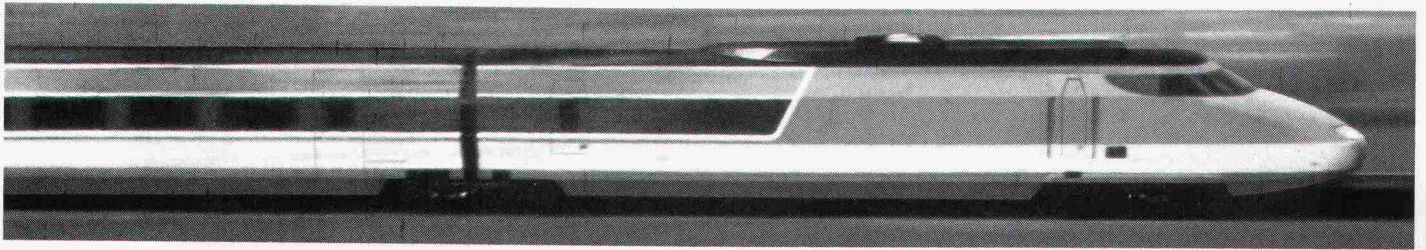
Einsenden an: Stotmeister AG, 8172 Niederglatt.

Vollwärmeschutz-Systeme
Kunstharzputze
Dispersionsfarben
Betonsanierungs-Systeme



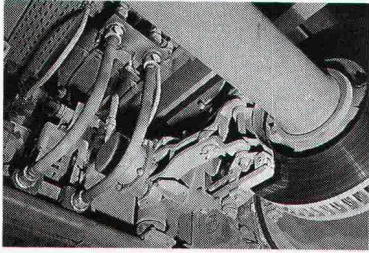
Die Bauhaut ist von

Stotmeister AG
Südstrasse 14
8172 Niederglatt
Telefon 071/850 37 65

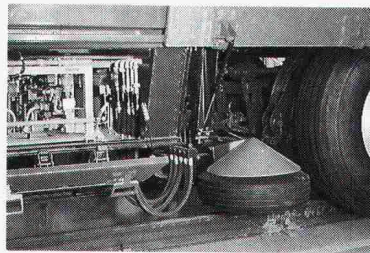


Mit Stäubli-Schnellkupplungen fahren Sie gut.

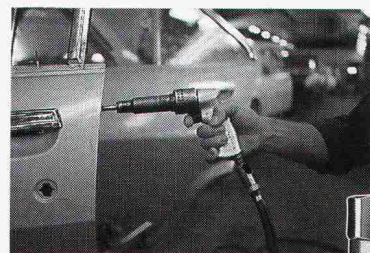
Stäubli-Schnellkupplungen bewähren sich in den Druckluftleitungen des französischen Hochgeschwindigkeitszuges TGV ebenso, wie in zahlreichen anderen Anwendungsgebieten der Industrie. Die universell einsetzbare Stäubli-Kupplung wird überall dort verwendet, wo besonderes Vertrauen in die Dichtheit einer Kupplung gesetzt werden muss.



RBE-Kupplungen im Drehgestell des RTG-Zuges der SNCF.



RBE- und RPL-Kupplungen im Apparatekasten sowie zwischen Drehgestell und Wagenkasten der Metro Lyon.



RBS-Sicherheitskupplungen in Druckluftleitungen von Fertigung, Montage und Werkstätten der Industrie.



Stäubli bietet ein vollständiges Programm von Qualitäts-Schnellkupplungen für die Anwendung bei Druckluft, Gasen, Flüssigkeiten, Dampf, Vakuum und Hydraulik.

STÄUBLI

Wirtschaftlichkeit durch Qualität

Stäubli AG,
Abt. Hydraulik und Pneumatik
8810 Horgen/Zürich,
Telefon 01/725 25 11, Telex 52821

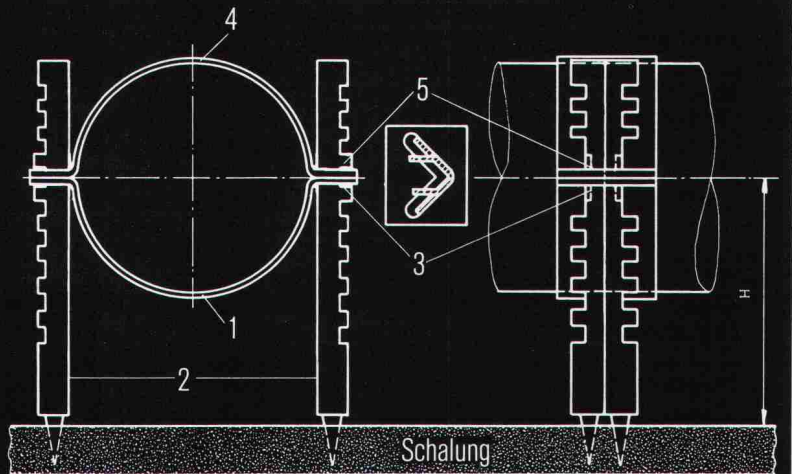
G A 304/83d

Neu im FALU Lieferprogramm

FALU Einlege-rohrschele

für Kunststoff- und Gussrohre

Erhältlich im Fachhandel



Montageanleitung:

1. Rohrschellenunterteil 1 in Seitenstützen 2 stellen und Seitenstützen in Schalnbrett einschlagen.
2. Rohr in Unterteil 1 legen, Höhe bestimmen, untere Nocken 3 mit Zange nach innen biegen.
3. Rohrschellenoberteil 4 aufsetzen, obere Nocken 5 nach innen biegen.

Pat. ang.
K. Fassbind-Ludwig + Co. AG
Rickenstrasse
8646 Wagen bei Jona SG
Telefona 055/28 31 41

Ein Betonsystem setzt sich durch: PREMIX®!

Wirtschaftlichkeit
für jede
Baustelle

weniger
Körper-
arbeit

optimale
Nutzung
der Förder-
mittel



garantierte
Festigkeits-
werte!

mühseloser
Einbau

enorme
Fließ-
fähigkeit

PREMIX®-Beton bürgt für einfachen Einbau, garantierte Festigkeitswerte, Einsparung von Zeit, wirtschaftliche Fahrzeug- und Maschinenauslastung. Das bedeutet Wirtschaftlichkeit auf kleinen wie auf grossen Baustellen. (Verlangen Sie am besten noch heute detaillierte Unterlagen.)

das sichere und
wirtschaftliche
Betonsystem!

PREMIX

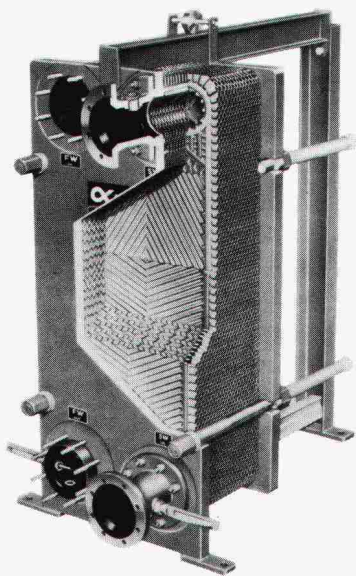
Lizenznehmer: ● Beton AG, 3315 Bätterkinden, 034 / 61 11 78 ● Bettra AG, Grünenstrasse 4, 7270 Davos-Platz, 083 / 3 71 17
● BlaserTransportbeton AG, 3415 Hasle-Rüegsau, 034 / 61 11 78 ● J.Fritschi Beton AG, Allmend, 4617 Gunzgen, 062 / 46 26 66
● Hubschmid AG, Niederwilerstrasse 1, 5523 Nesselbach, 057 / 22 10 86

P. S. Interessenten für eine Lizenz erhalten gerne Auskunft über
PRESYN AG, Könizstrasse 74, 8008 Bern, Tel. 031 / 45 75 46
PRESYN S.A., chemin Charmeur, 1023 Crissier, tél. 021 / 35 93 53

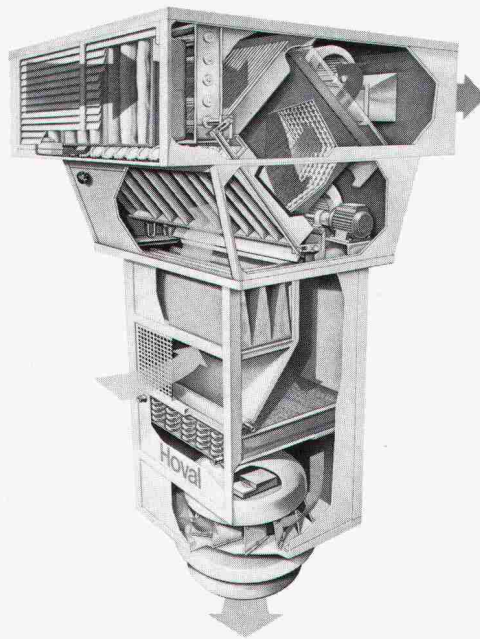
Voraus in der Erschließung Energie: Die Wärmesysteme von Hoval.

Platten-Wärmetauscher für flüssige Medien System Alfa-Laval.

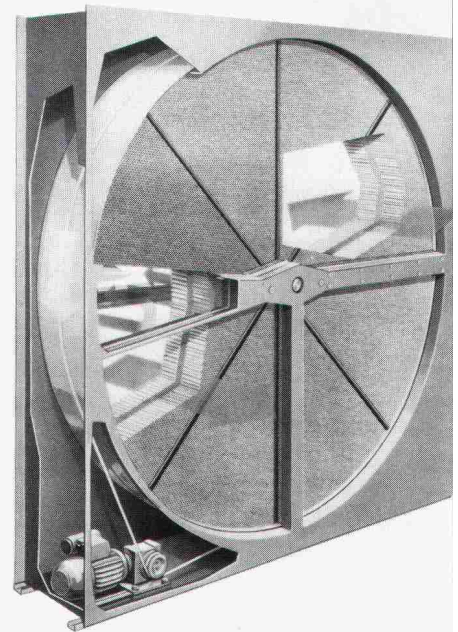
Der aus korrosionsfestem Material gebaute Wärmetauscher wird sowohl in der Industrie als auch in Heizungs- und Sanitär-Anlagen eingesetzt. Dank hohem K-Wert ist er äusserst kompakt. Er eignet sich auch für den Wärmetausch bei Temperaturdifferenzen von nur wenigen Graden.



Hoval LHW. Anschlussfertige Kompakteinheit für Lüftung, Heizung und Wärmerückgewinnung in Fabrikhallen und Werkstätten. Als dezentrales, im Dach eingebautes Be- und Entlüftungssystem mit gezielter Luftführung eignet sich das LHW-Gerät für neue und für bestehende Gebäude.



Hoval HexaFlow. Rotations-Wärmetauscher für regenerative Wärmerückgewinnung aus Abluft. Dieser äusserst wirtschaftliche Wärmetauscher kommt überall dort zum Einsatz, wo in lufttechnischen Anlagen sowohl ein Wärme- bzw. Kältetausch als auch eine Feuchtigkeitsübertragung gewünscht wird.

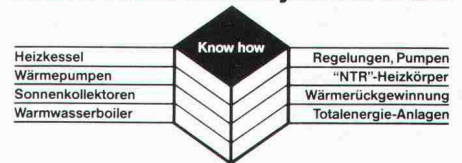


essung ungenutzter rückgewinnungs-

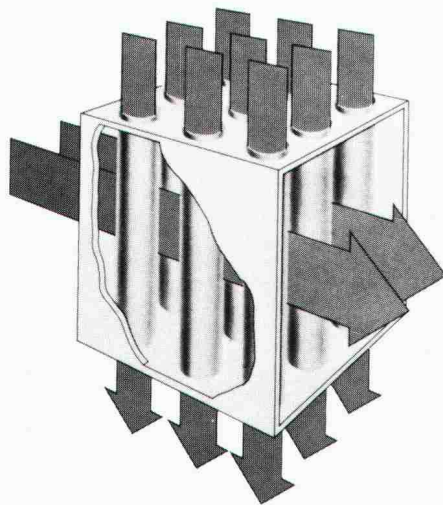
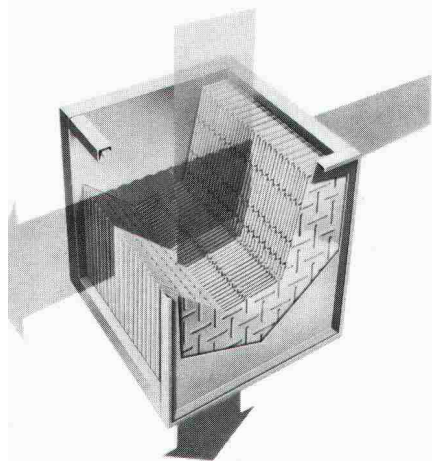
loval PWT. Kreuzstrom-Plattenwärmetauscher aus Aluminium für die Wärmerückgewinnung aus Abluft und Abgasen mit Temperaturen bis 180 °C. bewährte montagefreundliche Konstruktion mit günstigem Preis/Leistungsverhältnis.

Glasrohr-Wärmetauscher System Air-Fröhlich. Absolut korrosions- und bis zu 400 °C hitzebeständiger Wärmetauscher für die Rückgewinnung von Wärme aus Abluft, Rauchgasen und industriellen Prozessen. Glasrohr-Wärmetauscher arbeiten auch in anspruchsvollen Anlagen und bei extremen Verhältnissen – z.B. bei stark verschmutzten, feuchten und korrosiven Medien – zuverlässig und mit hohem Wirkungsgrad.

Alles in allem: Hoval-Systemtechnik.



Hoval Herzog AG, 8706 Feldmeilen.
Telefon 01-925 61 11
Büros in Bern, Reinach-Basel, Lausanne, Lugano.



Die Wärmerückgewinnungs-Systeme von Hoval ermöglichen die Erschliessung jener Energie, die immer noch in gewaltigen Mengen ungenutzt verloren geht: Als Abluft, Abgas, Kühl- und Abwasser in warmem bis sehr heissem Zustand. Es sind dies Energiequellen, die mitten unter uns «sprudeln»: In Lüftungs-, Klima- und Trocknungs-Anlagen, in technischen Prozessen der Industrie, in Grossküchen, Wäschereien, Mastbetrieben usw. Wärmetauscher von Hoval sind – je nach Verwendungszweck und den technischen Anforderungen – aus Aluminium, Stahl, Edelstahl oder Glas. Sie vermögen bis zu 60 – 90% der in der Abwärme enthaltenen Energie zurückzugewinnen. Die Investition für eine Wärmerückgewinnungs-Anlage macht sich deshalb in der Regel innert wenigen Jahren mehr als

bezahlt. Hunderte von Referenz-Anlagen beweisen das. Wenden Sie sich an Hoval, wenn Sie über die zukunftsweisende Technik bei Energierückgewinnung mehr wissen möchten!

Coupon

Ihre Wärmerückgewinnungs-Systeme interessieren uns. Wir wünschen:

- Ihre Dokumentation
- Persönliche Beratung

Name _____

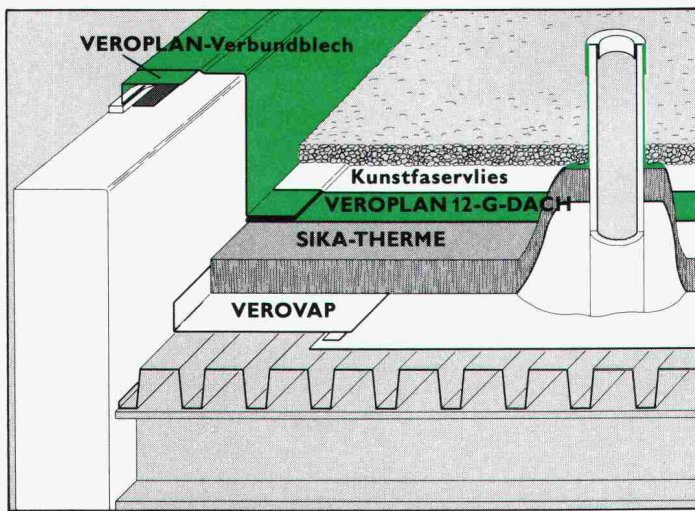
Strasse/Nr. _____

PLZ/Ort _____

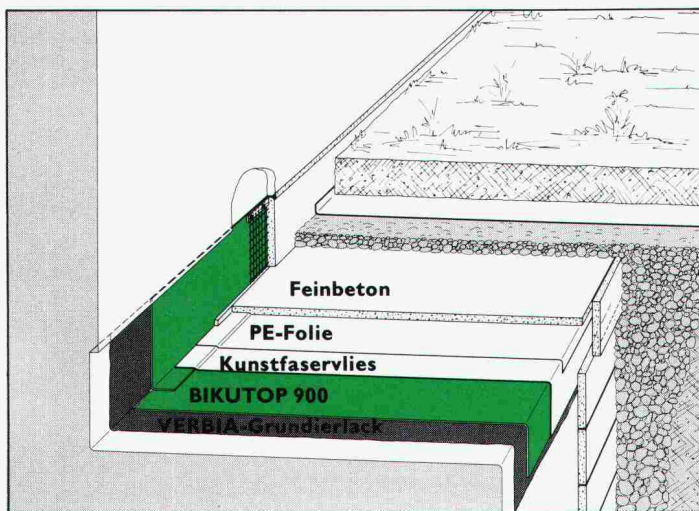
Einsenden an:
Hoval Herzog AG, 8706 Feldmeilen.

Hoval

**Hoval-Systemtechnik:
Verantwortung für Energie und Umwelt.**



Um die Flachdach-Abdichtung der Unterkonstruktion optimal anzupassen, braucht es technische Kompetenz und ein umfassendes Produktesortiment. So wählt Verbia zum Beispiel für dieses Profilblech-Dach die normengerechte und äusserst preiswerte Kunststoff-Dichtungsbahn **VEROPLAN® 12-G-DACH**.



Materialtechnische Fortschritte erlauben es Verbia, auch für Unterterrain-Abdichtungen neue, rationelle Verfahren zu entwickeln. Hier wird die robuste Elastomer-Bitumenbahn **BIKUTOP® 900** als einlagige Abdichtung auf die Betonkonstruktion geschweisst.

Wegen der Vielfalt der Aufgaben muss ein Spezialunternehmen für flexible Bauwerksabdichtungen verschiedene Systeme und Produkte anbieten können. Mit ihren Kunststoff-Folien und bituminösen Dichtungsbahnen sorgt Verbia dafür, dass das richtige Material am richtigen Platz eingesetzt wird.

VERBIA

Laufend auf dem dichtesten Stand der Technik

Mittwoch, 7. September 1983, 09.15 Uhr

Schweizer Mustermesse Basel
Kongress-Center, Raum «Rom»
2. Stock, Eingang Riehenring

Ziel der Tagung

Ziel der Tagung ist eine neutrale und unabhängige Orientierung über die Möglichkeiten des Einsatzes der heutigen EDV-Hilfsmittel im Architektur- und Ingenieurbüro. Dabei werden zwei Hauptthemen behandelt: einerseits der administrative Bereich, andererseits das Gebiet des computerunterstützten Entwurfs und der Konstruktion (CAD). Neben grundsätzlichen Überlegungen werden in den Vorträgen vor allem die in der Praxis gewonnenen Erfahrungen mit entsprechenden EDV-Systemen vermittelt.

Die Tagung richtet sich insbesondere an Architekten und Ingenieure, die anlässlich der Swissdata einen Überblick über das vielfältige Angebot von Systemen und Programmen erhalten möchten.

Informationstagung

EDV-Einsatz im Architektur- und Ingenieurbüro

Programm

09.15	Begrüssung	Dr. G. Minder
	Einführung in das Thema	Dr. D. Pfaffinger
	Einsatz von Tischcomputern im Architekturbüro	O. Bucher
	Erlebte Praxis im Planungsbüro	S. Naegeli
	Kaffeepause	
	Wie wirkungsvoll kann CAD heute schon eingesetzt werden?	Dr. G. Lang-Lendorff
	Computerunterstützte Zeichnungserstellung mit zentraler Datenbank	W. Hüppi
	CAD als gemeinsames Planungsinstrument des Architekten und der Ingenieure	Dr. U. Walder
12.30	Diskussion und Schlusswort	Dr. G. Minder
	Individuelles Mittagessen und Besuch der Swissdata 1983 im Gebäude D, Halle 27 (3. Stock) der Mustermesse	

Sia

Schweizerischer
Ingenieur- und Architekten-Verein
Postfach

8039 Zürich

Referenten

Bucher Otmar	Arch. HTL, Inhaber data-grafik AG, Zürich
Hüppi Walter	Dipl. Arch. ETH/SIA Mitglied der Geschäftsleitung Suter + Suter AG Generalplaner, Basel
Lang-Lendorff Gert	Dr.-Ing., Leiter des CAD/CAM-Labors des Kern- forschungszentrums Karlsruhe GmbH Karlsruhe
Minder Gabriel	Dr. sc. techn., dipl. Masch.-Ing. ETH/SIA, selbständiger Konsulent für EDV-Einsatz, Genf
Naegeli Sven	Bauleiter Vizedirektor Suter + Suter AG Generalplaner, Bern
Pfaffinger Dieter	Dr. sc. techn., Bau-Ing. SIA Partner P + W Dr. Pfaffinger + Dr. Walder AG Zürich
Walder Ueli	Dr. sc. techn., dipl. Bau-Ing. ETH Geschäftsleiter Rechenzentrum Dr. Walder + Partner AG Bern

Organisation

Datum

Mittwoch, 7. September 1983, 09.15 bis 12.30 Uhr

Tagungsort

Schweizer Mustermesse Basel, Kongress-Center
Raum «Rom», 2. Stock, Eingang Riehenring
vis-à-vis Hotel Alexander

Anmeldetermin

Wir bitten um Anmeldung mit untenstehender Karte bis
spätestens 30. August 1983.

Tagungsbeitrag

SIA-Mitglieder	Fr. 20.-
Andere	Fr. 40.-
Eintrittskarte in die Swissdata (*Spezialpreis für Tagungsteilnehmer bei Vorbestellung)	Fr. 7.-*

Im Tagungspreis sind der Pausenkaffee und die SIA-Dokumentationsbände 65 und 66 inbegriffen.

Bei Rückzug der Anmeldung nach dem 2. September verfällt der Tagungsbeitrag.

Wir bitten Sie, den Tagungsbeitrag nach Erhalt der Anmeldebestätigung auf PC 80-5594 einzuzahlen.

Tagungsunterlagen

SIA-Dokumentationsband 65: «EDV-Einführung im Architekturbüro» (Wird mit der Anmeldebestätigung verschickt)

SIA-Dokumentationsband 66: «Praktischer EDV-Einsatz für Administration und computerunterstütztes Zeichnen und Konstruieren (CAD)» (Wird an der Tagung abgegeben)

Teilnehmerausweis

Der Teilnehmerausweis wird zusammen mit der Anmeldebestätigung und der Rechnung zugesandt.

Auskunft und Anmeldung

SIA-Generalsekretariat, Postfach, 8039 Zürich, Tel. 01/201 15 70

Anmeldekarte

(Bitte in Blockschrift ausfüllen und Zutreffendes ankreuzen)

Informationstagung

**EDV-Einsatz im
Architektur- und Ingenieurbüro**

7.9.1983

SIA-Mitglieder	<input type="checkbox"/>	20.-
Andere	<input type="checkbox"/>	40.-
Eintrittskarte in die Swissdata	<input type="checkbox"/>	7.-

Der Betrag von Fr. _____ wird nach erhaltener Anmeldebestätigung auf Postcheckkonto 80-5594 einbezahlt.

Name/Vorname _____

Firma _____
(Für Teilnehmerverzeichnis)

Genaue Adresse _____

Telefon _____

Datum _____

Unterschrift _____



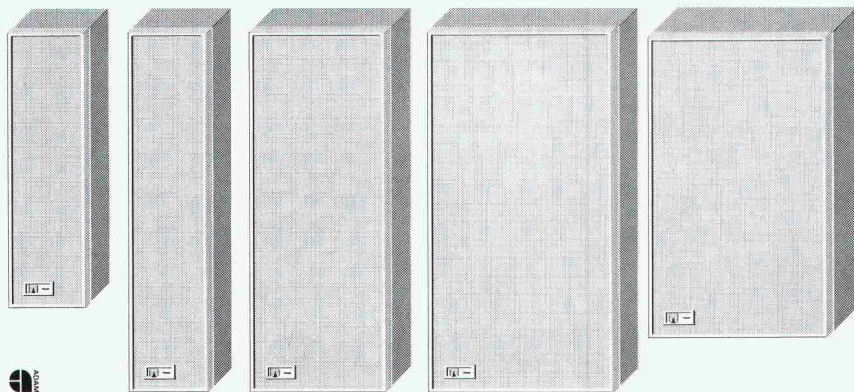
FRIAP-Boiler. Flach an der Wand wie die Bettflasche.

Dank der flachen Bauweise können Sie FRIAP-Flachboiler auch dort placieren, wo kein gewöhnlicher Boiler Platz findet!

FRIAP-Flachboiler von 40 – 180 Liter Inhalt sind nur 30 cm, 200 Liter nur 40 cm tief!
9 Typen von 40 – 200 Liter stehen zu Ihrer Verfügung.
(ab Lager lieferbar)

Auch die FRIAP-Flachboiler sind nach den bewährten FRIAP-Qualitätsgrundsätzen gebaut.

- Alle Kessel sind mit bester Zweischichtemaillierung gegen Korrosionsschäden geschützt.
- Die Aufheizung erfolgt durch langlebige, leicht auswechselbare, keramische Heizelemente.



Wenn Sie uns den ausgefüllten Coupon einsenden, erhalten Sie Prospekte mit Preisangaben über FRIAP-Flachboiler.

Bitte senden Sie uns Ihre Unterlagen über Flachboiler

Name _____
 Strasse _____
 PLZ/Ort _____

einsetzen an
FRIAP-Apparate
 Ey 9, 3063 Ittigen
 Tel. 031/58 51 11



FRIAP-Apparate
 A. Frischknecht AG, Ey 9, 3063 Ittigen
 Tel. 031/58 51 11

Wer macht was?

Abdichtungen

KUNSTSTOFF-TECHNIK
Aktienges. Himmler, 8041 Zürich
Frymannstr. 15, Tel. 01/482 88 88

Architekturmodelle

ATELIER 7, M. Fricker
Klosbachstrasse 123, 8032 Zürich
Tel. 01/47 92 67

KREBSER MODELLBAU
Dorfstrasse 8, 8307 Effretikon
Tel. 052/32 10 16

Lüchinger Modellbau
9113 Degersheim, Tel. 071/54 15 22

H. Schalk, 8050 Zürich
Thurgauerstr. 70, Tel. 01/302 64 11

Werner Schnüriger, 8953 Dietikon
Moosmattstr. 16, Tel. 01/740 27 57

Modellbau Zaborowsky
Inhaber D. Raffainer
Neumarkt 10, 8001 Zürich
Tel. 01/252 22 16

Bauaustrocknung

Roth-Kippe AG, 8045 Zürich
Gutstrasse 12, Tel. 01/461 11 55

Bauberatung/ Bauadministration

Terminplanung und Kostenüberwachung
IBB/Institut für Bauberatung, 8002 Zürich
C. F. Meyer-Strasse 14, Tel. 01/201 36 56
Geschäftsstellen in: Genf, Lausanne

Baugrunduntersuchungen

BBL Baulaboratorium AG
4132 Muttenz/Basel, Tel. 061/61 33 14

DR. HUGO BUSER AG
Geologisches Büro
8834 Schindellegi, Tel. 01/784 42 39
8049 Zürich, Tel. 01/56 77 56
4410 Liestal, Tel. 061/91 53 81
9000 St. Gallen, Tel. 071/27 56 27

CSD COLOMBI SCHMUTZ DORTHE AG
3097 Liebefeld/Bern, Tel. 031/53 64 12
1066 Epalinges, Tel. 021/32 73 41
1700 Fribourg, Tel. 037/22 76 66
5000 Aarau, Tel. 064/24 66 22
4410 Liestal, Tel. 061/91 24 28

GEOTEST AG
3052 Zollikofen, Tel. 031/57 20 74
9008 St. Gallen, Tel. 071/24 87 10
8955 Oetwil a. L., Tel. 01/748 26 85
1785 Cressier FR, 1037 Etagnières

K+S P. KIEFER + R. STUDER AG
4153 Reinach BL, Tel. 061/76 94 76

SIEBER CASSINA + Partner
Beratende Geologen und Ingenieure
8008 Zürich, Tel. 01/252 75 60
4600 Olten, Tel. 062/22 65 85
3073 Gümliigen, Tel. 031/52 52 31

TERREXPERT AG
Baugrund, Baumaterial,
Baumethoden
Stauffacherstr. 130, 3014 Bern
Tel. 031 / 42 62 22

Berechnungen mit Datenverarbeitung

Fides Rechenzentrum, 8002 Zürich
Bleicherweg 33, Tel. 01/202 78 40.
Geschäftsstellen in:
Basel, Bern, Genf, Lausanne.

Boden-Isolierelemente

System Legatherm und GANTNER
Leganorm AG, Feldstrasse 31
8400 Winterthur, Tel. 052/25 26 16

Bolzenschweisstechnik

Betonanker + Kopfbolzendübel
NELSON-Bolzenschweisstechnik
8004 Zürich, Tel. 01/242 33 66

Erschütterungs-Messungen

CSD AG (s. Baugrunduntersuchungen)
GEOTEST AG (s. Baugrunduntersuch.)

HEIERLI AG, Ingenieurbüro
Culmannstrasse 56, 8033 Zürich
Tel. 01/363 06 60

K+S P. KIEFER + R. STUDER AG
4153 Reinach BL, Tel. 061/76 94 76

Faltwände - Holzfalttüren

Lienhard Söhne AG, 8038 Zürich
Albisstr. 131, Tel. 01/482 12 90

Fassadenplanung

Metallbau-Planung J. F. Meyer
6006 Luzern, Seeburgstr. 20
Tel. 041/31 20 88

Fassadenverkleidungen

SCHNEIDER MONTAGETECHNIK AG
9204 Andwil
Tel. 071/85 62 71, Telex 71 762
Dach- und Fassadenverkleidungen
aus Profilblech in Stahl und Alu
für Industriebauten, Büro- und
Lagergebäude, Hochregallager,
Sporthallen

Feuchtigkeitsmessgerät

H. T. Hauenstein AG, Finkelerweg 32
4144 Arlesheim/Basel
Tel. 061/72 10 60

Fräsen und Schleifen von Asphalt und Beton

James Zerbini, 4612 Wangen b. Olten
Tel. 062/32 57 33

Geologische Beratung

GEOLOGIEBÜRO
DR. J. F. SCHNEIDER
Baugrunduntersuchungen, Hydro-
geologie, Geothermik, Rohstoff-
gewinnung, Bodensondierungen
8439 Mellstorf/AG, Tel. 056/53 13 00

Geologie - Geotechnik - Geophysik

CSD AG (s. Baugrunduntersuchungen)
GEOTEST AG (s. Baugrundunters.)

Geotechnik

Dr. H. Halter, dipl. Ing. ETH/SIA
Beratung- und EDV-Berechnung im
Grundbau, Erdbaulabor
Ekkehardstr. 25, 8006 Zürich
Tel. 01/362 56 28

Ingenieurbüro G. Mugglin AG
Beratung, Untersuchungsprogramme,
Planung, Berechnung, Überwachung
in Grundbau, Bodenmechanik und
allgemeinem Tiefbau. Bolleystr. 29,
8006 Zürich, Tel. 01/251 48 62

Geologie - Geotechnik - Hydrologie

Elektrowatt Ingenieurunternehmung
AG, Abteilung für Baugeologie,
Geothermie, Foundationstechnik,
Hydrologie, Wasser- und Energie-
wirtschaft, Dämme.
Bellerivestrasse 36, 8022 Zürich,
Tel. 01/251 62 61, intern 2376

Gitterroste

Hähn Diagonal-Gitterroste
Otto Wyss
St. Georgenstr. 68, 8400 Winterthur
Tel. 052/22 50 78, Telex 76415

Holzschutzmittel

Dr. R. Maag AG, 8157 Dielsdorf
Tel. 01/853 12 55
Color xex, Xerotin, Xylosan

Industrie-Vorhänge

Carl Sigerist AG
8207 Schaffhausen, Tel. 053/3 06 66

Injektionen

KUNSTSTOFF-TECHNIK
Aktienges. Himmler, 8041 Zürich
Frymannstr. 15, Tel. 01/482 88 88

RENESCO Bautechnik AG
8112 Otelfingen, Tel. 01/844 31 71

Isolier-Dachelemente

Bau+Industriebedarf AG
4104 Oberwil BL, Tel. 061/30 40 30
SCHICHTEX-Isolierbaustoffe

Isolierunterdach GANTNER

Leganorm AG, 8400 Winterthur
Feldstr. 31, Tel. 052/25 26 16

Kunststoffe

steba kunststoffe - 8808 Pfäffikon SZ
Tel. 055/48 44 50
POLYU® Polycarbonat-Verglasungs-
system (4fach = K-Wert etwa 1,3),
Doppel- und Dreifachstegplatten aus
Acryl/Polycarbonat/PVC,
GFK-Lichtplatten, Lichtkuppeln

Lärmbekämpfung

Schneider+Co. AG, 8401 Winterthur,
Im Hölderli 26, Tel. 052/89 21 21
Technische Akustik / Engineering

Lärmexpertisen

BMP Dr. Pelli + Co., 8027 Zürich
Splügenstrasse 3, Tel. 01/202 21 51
Aussenlärmrechnungen, Projek-
tierung von Schutzmassnahmen

Lärmschutz

Siegfried Keller AG, Wallisellen
Lärmschutz Büro und Lager:
Zürichstr. 38, 8306 Brüttisellen
Tel. 01/833 02 81

Materialprüfung

BBL Baulaboratorium AG
4132 Muttenz/Basel, Tel. 061/61 33 14
LPM AG, Beinwil a. See, Tel. 064/71 55 64
Beratung u. Engineering im Bauwesen
Qualitätssicherung, Schadengutachten
und Baustoffexpertisen

Mauerentfeuchtungen

ANDEREGG Mauersanierungen AG
9011 St. Gallen, Tel. 071/23 65 64

RENESCO Bautechnik AG
8112 Otelfingen, Tel. 01/844 31 71

Metallbau

Ernst Schweizer AG, 8047 Zürich
Tel. 01/52 69 10
Werk: 8908 Hedingen, Tel. 01/761 60 22
Metallfassaden, Metallfenster,
Metalltüren, Schutzraumbauteile,
normierte Bauteile
Sonnenenergie-Anlagen
Briefkästen, Holz-Metallfenster

Fachfirmen- verzeichnis

Metallbau

Surber-Metallbau AG, 8004 Zürich
Hohlstrasse 211, Tel. 01/42 87 87
Metallfassaden, Metallfenster,
Schallschutzfenster, Metalltüren,
Brandschutzabschlüsse

Metall-Normtüren

Brander AG, 8162 Steinmaur
Tel. 01/853 06 22

Natursteine

P. De Zanet + Co. AG
8730 Uznach, Tel. 055/72 28 44

J. und A. Kuster, Steinbrüche AG
8807 Freienbach, Tel. 01/784 25 25

Pendeltüren

Carl Sigerist AG
8207 Schaffhausen, Tel. 053/3 06 66

Pfahlprüfungen

GEOTEST AG (s. Baugrundunters.)

Pumpen

GRUNDFOS-PUMPEN AG
CH-8305 Dietlikon
Telefon 01/833 33 77, Telex 59928

HÄNY & CIE. AG, Pumpenfabrik
8706 Meilen, Tel. 01/925 11 31

HUS Dickstoffpumpen AG
8226 Schleithelm
Tel. 053/6 41 33, Telex 76 479

PUMPENBAU SCHAFFHAUSEN AG
8200 Schaffhausen, Tel. 053/4 30 21

K.Rütschi AG, Pumpenbau, 5200 Brugg
Tel. 056/41 04 55, Telex 54 233

SOMMER SCHENK SUISSE
Pumpenbau, 5213 Villnachern
Tel. 056/43 13 63

Schallschutz- und Schwingungstechnik

Angst + Pfister, 8052 Zürich
Thurgauerstr. 66, Tel. 01/301 20 20

Schaumstoff-Streifen zur Fugen-Hinterfüllung

Schaumstoff AG, 8303 Bassersdorf
Geerenweg 4, Tel. 01/836 61 14

Schnellverschlusskupplungen

STÄUBLI AG, 8810 Horgen,
Tel. 01/725 25 11
Schnellkupplungen für Druckluft,
Flüssigkeit (auch Vakuum),
div. Zubehör Hydraulik u. Pneumatik

Staubbekämpfung mit Sulfitablauge

Papierfabrik Perlen, 6035 Perlen
Tel. 041/91 05 51

Tore

Bator AG, 3360 Herzogenbuchsee
Telefon 063/60 11 33
Falt-, Schiebefalt-, Schiebetore,
Automaten-Steuerung

Trennwände - Werkkabinen

Verstellbare Blättler-Wände
schallisoliert, feuerbeständig
BLÄTTLER AG, Holz- und Metallbau
Industriestr. 1, 8117 Fällanden
Tel. 01/825 43 85

Treppen

Columbus-Treppen AG
9245 Oberbüren, Tel. 073/51 37 55
Spindeltreppen aus Holz und Alu,
Scheren- und Holzschiebetreppen

Ungezieferbekämpfung

Ketol AG, Abt. Insecta-Service
8157 Dielsdorf ZH, Tel. 01/853 05 16

Unterquerungsarbeiten mit Stahl- und Eternit- rohren bis 1000 mm Ø

für Kanalisation und Werkleitungen

Trenchag AG, 8305 Dietlikon
Tel. 01/833 22 05

Vorfabrizierte Armierungen

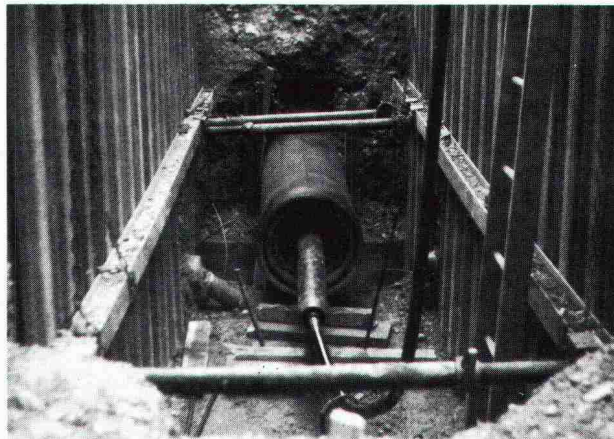
Mit fi-Rista-Elementen armieren Sie
wirtschaftlicher
NEU! fi-Ripa-Anschlusskorb
DRAHTWERKE FISCHER AG
5734 Reinach
Tel. 064/71 15 55, Telex 68316 fidra ch

Wasserdichte Türen

Tuchschmid AG, 8500 Frauenfeld
Tel. 054/7 24 71

Wasserversorgung

BMP Dr. Pelli + Co., 8027 Zürich
Splügenstrasse 3, Tel. 01 / 202 21 51
Netzberechnungen und -analysen



Beratung – Projektierung – Ausführung von
Horizontalbohrungen
Horizontalstossarbeiten
Stahl- und Eternitrohre bis Ø 1000mm
Grabenfräsarbeiten
Sportplatzentwässerungen
Diamant- und Kernbohrungen
Auswechseln von Gas- und Wasserleitungen
Hausanschlüsse

Trenchag

Horizontalbohrungen

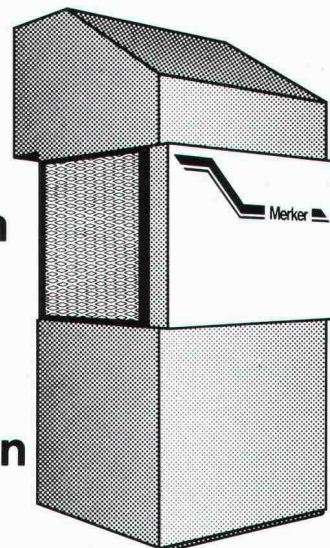
8305 Dietlikon/ZH
Telefon 01/833 22 05

Riedenerstrasse 13

creative agency baden

**Wir
beraten
fachmännisch
über Wärme-
pumpen.**

**Das sind wir
unserem guten
Ruf schuldig.**



Unser breites Sortiment an Luft-
Wasser- und Wasser-Wasser-Wärme-
pumpen ist abgesichert durch das
ausgezeichnete "know-how" unserer
Mitarbeiter. Prompter Service in der
ganzen Schweiz.
Verlangen Sie bitte unsere Unterlagen.

Informations-Coupon

Name: _____

Firma: _____

Strasse: _____ Nr. _____

PLZ: _____ Ortschaft: _____

Tel.: _____

**Merker AG, Abteilung
Wärmepumpen-Heizsysteme
Bruggerstrasse 37
CH-5401 Baden
Tel. 056/20 13 51**

Merker

Qualität währt am längsten



Nicht jeder Schuh ist gebirgstüchtig



Auch ein Bedachungsmaterial kann nicht irgendwo und nach Belieben eingesetzt werden. Unser vielfältiges Klima mit seinen extremen Schwankungen verlangt mit Sorgfalt und Kenntnis erprobte Produkte.

Jedes Detail unseres Duranit-Dachziegels ist auf Schweizer Bedürfnisse abgestimmt. Zum Beispiel die mehrfache Fussverrippung und die vier Auflagenoppen für ein schneedruckfestes Dach. Oder die Zwillingsrillen im Überdeckungsbereich für den Abbau von Staudruck und Kapillarität. Oder der hochliegende, abgestufte Längsfalz für ein schlagwetterdichtes Dach. Oder der grosse Überdeckungsbereich, der ein Umdecken ohne Änderung der Lattung zulässt. Oder die Mischung aus ausgewähltem Sand und hochwertigem Zement für ein frostbeständiges Dach. Oder die dreifache Einfärbung für ein auf Jahrzehnte unterhaltsfreies und schönes Dach.

Duranit-Ziegel sind in jeder Beziehung echte Schweizer: Von ihren Rohmaterialien, ihrer Fabrikation und ihrer Eignung her.

Duranit[®]+

**Duranit-Ziegel interessieren mich
Senden Sie mir detaillierte Unterlagen**

IAR

Adresse _____

Eternit AG, Duranit-Dachziegel, 8867 Niederurnen

