

Objekttyp: **Miscellaneous**

Zeitschrift: **Schweizer Ingenieur und Architekt**

Band (Jahr): **98 (1980)**

Heft 18

PDF erstellt am: **21.09.2024**

### **Nutzungsbedingungen**

Die ETH-Bibliothek ist Anbieterin der digitalisierten Zeitschriften. Sie besitzt keine Urheberrechte an den Inhalten der Zeitschriften. Die Rechte liegen in der Regel bei den Herausgebern.

Die auf der Plattform e-periodica veröffentlichten Dokumente stehen für nicht-kommerzielle Zwecke in Lehre und Forschung sowie für die private Nutzung frei zur Verfügung. Einzelne Dateien oder Ausdrucke aus diesem Angebot können zusammen mit diesen Nutzungsbedingungen und den korrekten Herkunftsbezeichnungen weitergegeben werden.

Das Veröffentlichen von Bildern in Print- und Online-Publikationen ist nur mit vorheriger Genehmigung der Rechteinhaber erlaubt. Die systematische Speicherung von Teilen des elektronischen Angebots auf anderen Servern bedarf ebenfalls des schriftlichen Einverständnisses der Rechteinhaber.

### **Haftungsausschluss**

Alle Angaben erfolgen ohne Gewähr für Vollständigkeit oder Richtigkeit. Es wird keine Haftung übernommen für Schäden durch die Verwendung von Informationen aus diesem Online-Angebot oder durch das Fehlen von Informationen. Dies gilt auch für Inhalte Dritter, die über dieses Angebot zugänglich sind.

Ein Dienst der *ETH-Bibliothek*  
ETH Zürich, Rämistrasse 101, 8092 Zürich, Schweiz, [www.library.ethz.ch](http://www.library.ethz.ch)

<http://www.e-periodica.ch>

Comune di Bellinzona	Ristrutturazione urbana di Piazza del Sole, Bellinzona, PW	Il concorso è aperto a chi è iscritto all'albo OTIA, ramo architettura. Possono altresì partecipare tutti gli architetti di nazionalità svizzera oppure aventi il domicilio civile o professionale in Svizzera e che sono	26. Sept. 80 (30. März 80)	18/1980 S. 418
Organisation de la confrontation des projets d'étudiants, XIVe Congrès de l'UIA à Varsovie	Réhabilitation d'un petit ensemble dans un environnement urbain dégradé	Etablissements d'enseignement supérieur d'architecture et leurs étudiants	1. Okt. 80 (30. Juni 80)	16/1980 S. 400

### Neu in der Tabelle

Gemeinde Pratteln	Gestaltung des Prattler Ortskernes, IW	Fachleute, die seit mind. dem 1. Jan. 1979 in den Kantonen Basel-Land oder Basel-Stadt Wohn- oder Geschäftssitz haben sowie Fachleute, die im Kanton Basel-Land heimatberechtigt sind	16. Sept. 80	folgt
Service des bâtiments de l'Etat de Vaud	Bâtiment pour les Archives cantonales vaudoises à Dorigny, PW	Architectes autorisés à pratiquer leur profession et domicilies dans le canton de Vaud avant le 1er janvier 1979	30. Sept. 80	folgt
Farb-Design-International e. V., Landesgewerbeamt Baden-Württemberg, Stuttgart	Internationaler Farb-Design-Preis 1980/81, Architektur, Industrie-Produkte, Didaktik	Teilnahmeberechtigt sind alle Personen, Arbeitsgruppen und Schulen, die in der Farbgebung tätig sind	1. Dez. 80	16/1980 S. 400
Gemeinde Köniz	Primar- und Sekundarschulanlage, PW	Architekten mit Wohn- oder Geschäftssitz seit dem 1. Jan. 1980 in der Gemeinde Köniz	3. Okt. 80	folgt
Gemeinde Herisau	Abschlussklassen-Schulhaus, PW	Architekten, die Wohn- oder Geschäftssitz seit dem 1. Jan. 1978 im Kanton Appenzell-Ausserrhodon, Bezirk Hinterland haben	27. Okt. 80	folgt

### Wettbewerbsausstellungen

Baudirektion des Kantons Bern	Erweiterung Ingenieurschule Burgdorf, PW	Ingenieurschule Burgdorf, Pestalozzistr. 20, Gebäude B, vom 12. bis 24. Mai, Montag bis Freitag von 14 bis 20 Uhr, Samstag von 8 bis 17 Uhr, 15. Mai (Aufahrt) geschlossen	26/1979 S. 518	folgt
-------------------------------	------------------------------------------	----------------------------------------------------------------------------------------------------------------------------------------------------------------------------	-------------------	-------

### Kurzmitteilungen

#### Beschleunigte Entwicklung von Energieressourcen in der Dritten Welt

Die AB Volvo (Schweden), die kanadische Sulpetro Limited und die AZL Resources Inc. (USA) haben ein gemeinschaftliches Vorhaben zur beschleunigten Entwicklung von Energieressourcen in der Dritten Welt bekanntgegeben. Das Vorhaben wird von einer in London domizilierten neuen Unternehmung, der Internationalen Gesellschaft für Energieentwicklung (*International Energy Development Corporation - IEDC*) verwirklicht.

Hauptanliegen des neuen Unternehmens wird die Mutung nach Erdöl und Erdgas sowie deren Entwicklung sein. Die Entwicklungsländer dürften die bedeutendsten Gebiete für mögliche neue Erdöl- und Erdgasfunde sein. Die IEDC will eng mit den Regierungen der Länder der Dritten Welt, mit internationalen Entwicklungs- und anderen Industriorganisationen zusammenarbeiten und Arbeitsprogramme entwickeln, die auf den Bedarf der Länder, in denen das Unternehmen tätig wird, zugeschnitten sind. Ferner befasst sich die IEDC mit der Organisation der finanziellen, technischen und Managementmittel zur Ausführung der Programme. Dabei wird die internationale Gesellschaft für Energieentwicklung ihr Schwergewicht auf die *Entwicklung der Management-, Technologie- und Strukturgrundlagen* in den entsprechenden Ländern legen.

Nach einer von der Weltbank veröffentlichten Schätzung sollen in den ölimportierenden Entwicklungsländern zurzeit 2 Prozent der nachgewiesenen Öl- und Gasvorkommen der Erde liegen; die Entwicklungsländer dürften in Zukunft sicher über rund 15 Prozent der Weltreserven an Erdöl und Erdgas verfügen.

Die Dringlichkeit der Explorationsförderung ist auch von den Ländern der Dritten Welt anerkannt worden. Sie hat zu einem bedeutenden *Unterstützungsprogramm der Weltbank* für die Exploration und Entwicklung von Erdöl- und Naturgasvorkommen in diesen Ländern und zu neuen Initiativen im Rahmen des Entwicklungsprogramms der Vereinten Nationen geführt. Auch die in der OPEC zusammengeschlossenen ölexportierenden Länder haben keinen Zweifel an der Bedeutung gelassen, die sie der Unterstützung der ölimportierenden Länder der Dritten Welt bei ihrer Anstrengung zur Entwicklung eigener Energiequellen beimessen.

Das neue Unternehmen ist hinsichtlich Eigentumsverhältnisse und Geschäftsleitung ganz auf seine internationale Ausrichtung konzipiert. AB Volvo ist als Automobilhersteller der grösste Industriekonzern Schwedens. Die Sulpetro Limited ist eine unabhängige Kanadische Erdöl- und Erdgasgesellschaft. AZL

### Firmennachrichten

#### 25 Jahre Ghelfi AG

Das heutige Ingenieurunternehmen entstand aus der selbständigen Aktivität von Salvatore Ghelfi auf dem Gebiete der industriellen Feuerungstechnik. In den fünfziger Jahren stand die Umrüstung von industriellen Heizkesseln von Kohle- auf Ölfeuerung im Vordergrund. Schiffskessel, Dampflokomotiven, Dampf- und Heisswasserkessel von grosser Leistung sind erfolgreich mit Ölfeuerungsanlagen ausgerüstet worden. Die Schiffskesselfeuerungen der Zürichsee-Dampferflotte sind heute noch in Betrieb.

Im Laufe der Zeit befasste sich das Unternehmen mit immer anspruchsvolleren Aufgaben auf dem Gebiete der Feuerungstechnik; Öl- und Gasbrenner für Gasturbinen, Brenneranlagen für die chemische Verfahrenstechnik, Feuerungsanlagen für Giessereien und Stahlwerke. Im Jahre 1960 sind die ersten Brenner für die Verbrennung von Abfallflüssigkeiten und Altöl entwickelt worden. Dies hat dem Unternehmen eine entscheidende Entwicklungsrichtung vorgegeben. Nach der Entwicklung und dem erfolgreichen Einsatz der *Abfallbrenner* sind in den nachfolgenden Jahren auch die erforderlichen *Brennkammer-*

*und Verbrennungssysteme* entwickelt worden. Mit der damaligen deutschen Firma Fellner + Ziegler sind die ersten *Drehofen-Verbrennungsanlagen* gebaut worden; diese Technologie gilt heute als Stand der Technik in der Sondermüllverbrennung. In den nachfolgenden Jahren sind immer schwierigere Probleme der Abfall-Verbrennung angegangen und gelöst worden. Insbesondere die *Entsorgung von chemischen Werken und Raffinerien* stellen hohe Anforderungen an die Verfahrenstechnik der Abfallbeseitigung.

Es sind in den letzten Jahren intensive Entwicklungsarbeiten abgeschlossen worden, so dass das Unternehmen heute einige hervorragende Produkte und Verfahren anbieten kann. Die zukünftigen Aktivitäten liegen nach wie vor auf dem Gebiete der *Sondermüllverbrennung* und der *Öl- und Gasbrennerfabrikation für industrielle Anwendungen*.

Die Ghelfi Aktiengesellschaft wird heute von zwei Söhnen des Gründers geleitet und beschäftigt gegen 30 Angestellte. Die Aktivität des Unternehmens erstreckt sich heute über ganz West- und Osteuropa, den Nahen Osten und Nordafrika.

Resources Inc. ist eine auf dem Gebiet natürlicher Energiequellen und der Landwirtschaft tätige Unternehmung in den USA. Die Geschäftsleitung der Inter-

national Energy Development Corporation ist zunächst in London (England) domiziliert (Watling House, 35/37 Cannon Street, London EC 4 M5 SD).

# Aus Technik und Wirtschaft

## Der Häßglader 9HR

Der Häßglader hat mit dem herkömmlichen Typ eines Laders, dem sog. *Wurfschaufellader*, wenig gemein. Er hat keine Schaufel, sondern Schräpp- und Fangarme. Er wirft nicht das Ladegut, sondern fördert es. Er arbeitet nicht mit stossenden und rückenden Bewegungen, sondern kontinuierlich und gleichmässig. Diese grundsätzlichen Unterschiede, zusammen mit einer Reihe anderer Merkmale, verleihen ihm Vorteile. Er arbeitet sehr schnell. Sein Arbeitsbereich ist grösser als der irgendeines vergleichbaren Laders. Er schont Mensch und Ausrüstung und, nicht zu vergessen, seine Wirtschaftlichkeit im Betrieb liegt über dem, was man gewohnt ist.

### Konstruktion

Der Häßglader ist in zwei Ausführungen entwickelt worden. Schienengebunden - 8HR - ist er für die Verwendung zusammen mit schienengebundenen Förderwagen verschiedener Typen vorgesehen. Die andere Ausführung - 9HR - läuft auf Raupen und ist für Arbeiten in Untertage-Hohlräumen, beim Blockbruchbau und gleislosen Strecken- und Tunnelvortrieb konstruiert.

Der Häßglader besteht aus drei Hauptkomponenten: Fahrgestell, Förderteil und Schräppereinheit, die in engen Aufbrüchen und Aufzügen einzeln transportiert werden können. Er hat Schräpparme und Fangschilde, die beide mit druckluftgesteuerten, auf Fingerdruck ansprechenden Hydraulikzylindern schnell betätigt werden. Das Fahrgestell trägt ein Getriebe mit druckluftbetriebenen Pumpen und einen hydraulischen Motor für den Antrieb des Laders. Der Lader 8HR kann mit Druckluft oder elektrisch angetrieben werden. Der Motor treibt beide Achsen über doppelte Kettengetriebe. Beim 8HR lagern die Achsen in Gummiblöcken, was ihnen hohe Laufsicherheit und hohe Umlaufgeschwindigkeit gibt. Die Spurweite ist zwischen 600 mm und 914 mm verstellbar.

Die Förderbahn ist beweglich am Fahrgestell aufgehängt und ermöglicht dadurch Veränderungen der Entladehöhe. Auch das vordere Ende der Förderbahn kann für grössere Bodenfreiheit beim Transport und Nachbrechen der Sohle an der Ortsbrust gehoben und gesenkt werden. Die Förderbahn ist mit Verschleissblechen ausgekleidet und verbürgt dadurch lange Lebensdauer und vereinfachten Unterhalt. Die Förderkette für das Ladegut hat Doppelgelenke und wird von einem Luftmotor über Gelenkwelle und Schneckengetriebe angetrieben.

Die Schräppereinheit ist vorn am Förderer montiert, wo die Schräpparme das Haufwerk auf

den Förderer schieben, der es nach hinten weiterleitet. Die Arme können sich aufwärts und abwärts, auswärts und einwärts sowie seitlich mit einem Arbeitsbereich von 180° bewegen.

### Arbeitsweise

Der Lader schiebt das Ladegut vor die Fangschilde und räumt dabei die ganze Ortbreite. Die Schräpparme führen das Gut zur Förderbahn, wo es von der Förderkette aufgefangen wird. Der Lader arbeitet sich die ganze Zeit kontinuierlich in den Abschlag hinein, wobei der Förderwagen, vom Lader gezogen oder von einer Lok geschoben, im gleichen Takt mitfolgt. Der Lader arbeitet ruhig, ohne Stösse und Erschütterungen. Bei zunehmender Abschlaghöhe können die Fangschilde und Schräpparme 45° nach vorn geschwenkt werden und in dieser Lage arbeiten.

Ein Häßglader ladet netto zwei Kubikmeter in der Minute. Er erfasst eine Tunnelfläche von 5-16 m<sup>2</sup>, entspricht also zwei Grössen eines Wurfschaufella-

ders üblichen Typs. Er kann dadurch vorteilhaft für sowohl kleinere als auch grössere Vortriebsquerschnitte verwendet werden.

Der Häßglader arbeitet sich kontinuierlich, ohne Vor- und Rückwärtsbewegungen, in das Haufwerk hinein. Infolgedessen werden auch die Förderwagen laufend und mit unübertroffener Geschwindigkeit gefüllt. Da man beim Häßglader das Ladegut über den Förderer zum Förderwagen bringt, wo es aus geringer Höhe in den Wagen fällt, kennt man bei ihm das bei Wurfschaufelladern übliche Problem des seitlichen Niederfallens von Gut nicht. Die niedrige Fallhöhe schont ausserdem das Transportfahrzeug und andere Ausrüstung.

Die gegenwärtig für das Freiräumen einer Strecke von bis zu 2,6 m Breite im Handel erhältlichen Wurfschaufellader verlangen eine Firsthöhe von 2,6 m. Für den grösseren Ladertyp mit Freiräumbreite von 3,4 m ist eine Firsthöhe von 3,4 m erforderlich. Der Häßglader kann auf

eine Breite von 3,6 m freiräumen und dennoch in Tunneln mit nur 2,3 m Firsthöhe arbeiten.

Die Ortssohle wird mit einem Häßglader sowohl bei Aufladen des Abschlages als auch bei Vorarbeiten für Gleisverlegung wirksam geräumt. Er eignet sich auch ausgezeichnet zum Freiräumen von Gesteinsproben und macht jegliches Graben mit der Hammerhaue unnötig. Er kann als Standard mit zwei verschiedenen Schräppagregaten ausgerüstet werden und ist dadurch für die Verwendung in Tunneln mit Breiten von 2,4 bis 3,0 m bzw. von 2,9 bis 3,6 m geeignet. Bei Tunnelbreiten unter 2,4 m kann der Schräpparm in 45° Arbeitslage gestellt werden, wodurch eine Tunnelbreite von 2,0 m gehalten werden kann.

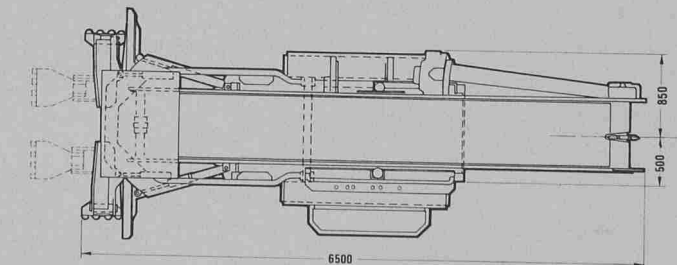
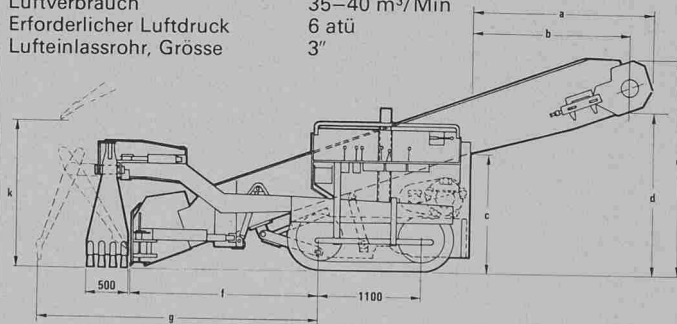
Die Bedienungsperson ist keinen ruckartig beschleunigenden oder verlangsamen Bewegungen ausgesetzt. Sie braucht nicht zu befürchten, dass ruckartiges oder unvorsichtiges Fahren den Lader zum Kippen bringt, weil sie auf einem stabilen Trittbrett steht, von dem sie bei der

### Luftantrieb

Fahrgeschwindigkeit (mit eigener Kraft)  
Gewicht, komplett  
Inhalt des Hydraulikölbehälters  
Luftmotoren, Hydraulik  
Luftmotoren, Förderer  
Ladeleistung  
Luftverbrauch  
Erforderlicher Luftdruck  
Lufteinlassrohr, Grösse

20 m/Min  
11 200 kg  
100 Liter  
2 x PA 23  
1 x PA 23

2 m<sup>3</sup>/Min  
35-40 m<sup>3</sup>/Min  
6 atü  
3"



### Elektroantrieb

2 x 18,5 kW, 380 V, 50 Hz, 1460 U/Min

### ARBEITSBREITE 2850

	a	b	c	d	e	f	g	h	i	j	k
Max. Höhe, Förderer	2080	1850	1700	2275	2850	2030	3380	2520	2850	2270	1200
Min. Höhe, Förderer	2130	1900	1350	1890	2450	2100	3450	2520	2850	2270	1500
Masse in Transportform	2330	2100	1350	1425	2300	2050	-	-	-	-	-

Ausführung der Arbeit einen guten Überblick hat. Auf Wunsch kann der Lader mit einem Schutzdach ausgerüstet werden, das den Fahrer vor herabfallendem Gestein schützt.

#### Wirtschaftlichkeit

Für Unternehmen, die ihre Betriebskosten senken wollen, ist der Hägglader eine gute Investition. Er hat hohe Ladeleistung und hohe Fördergeschwindigkeit (15 m/min). Für den 8HR besteht so gut wie keine Entgleisungsgefahr. Aufgrund der Konstruktion des Laders brauchen während des Ladens keine weiteren Gleisteile angelasert zu werden, und die ruhige Arbeitsweise des Laders verbürgt einen

äußerst sicheren Lauf beim Laden wie auch beim Transport. Die Arbeitsweise des Laders hat den weiteren Vorteil, dass Antriebsmechanismus und Schrappe nicht unnötig hart beansprucht, und die Gleisunterlage, der Förderwagen und andere Ausrüstungsteile schonend behandelt werden. Sowohl am Modell 8HR als auch am Modell 9HR können die dem Verschleiss am stärksten ausgesetzten Teile – die Schrappteile – mit Standardblech unterhalten und repariert werden. Die teureren Teile, wie Antriebsachsen, Radlager usw. sind durchgehend mässig belastet.

Atlas Copco (Schweiz) AG,  
2557 Studen/Biel

## Tagungen

### Dechema-Jahrestagung 1980

Am 19./20. Juni findet in *Frankfurt am Main* die Dechema-Jahrestagung 1980 statt. Rund 1000 Naturwissenschaftler, Ingenieure und Techniker aus dem chemischen Apparate- und Anlagenbau sowie aus der Chemischen Industrie werden erwartet.

#### Plenarvorträge (19. Juni, vormittags)

- H. O. Ruppe, München: «Nukleare Mülldeponie im Weltraum – eine Möglichkeit?»
- H. J. Rehm, Münster: «Biotechnologie – Möglichkeiten und Grenzen»
- G. Kremer, Frankfurt-Höchst: «Aktuelle Aspekte der Sicherheit in der Chemischen Technik»

#### Fünf Vortragsreihen (19./20. Juni)

- Chemischer Apparate- und Anlagenbau  
Neue Entwicklungen und Verfahren (15 Vorträge)  
Nichtmetallische Konstruktionswerkstoffe (6 Vorträge)
- Biotechnologie  
Neue Bioreaktoren und Einfachreaktoren (5 Vorträge)  
Neue Trends in der Biotechnologie (6 Vorträge)  
Abwasser, Neue Reaktoren und neue Anlagen (4 Vorträge)
- Elektrochemische Prozesse (4 Vorträge)
- Explosionsvorgänge – Ursachen und Auswirkungen (9 Vorträge)
- Membranverfahren (7 Vorträge)

Ein Diskussionsnachmittag zum Thema «Praxis der Förderung industrieller Forschung und Entwicklung mit Öffentlichen Mitteln» findet am 19. Juni statt.

Die *Teilnehmergebühren* betragen für Mitglieder in industrieller Stellung 200 Mark (für Nichtmitglieder 240 Mark) und für Mitglieder in nichtindustrieller Stellung 80 Mark (für Nichtmitglieder 120 Mark). Die Tageskarte kostet 150 Mark.

Anmeldeschluss: 10. Juni 1980.

Das Programm ist erhältlich

durch die DECHEMA, Abt. Tagungen, Postfach 97 01 46, D-6000 Frankfurt am Main 97.

### FIP-Symposium in Bukarest

Vom 14. bis 19. Sept. 1980 wird unter der Ägide der *Fédération Internationale de la Précontrainte* (FIP) ein Symposium durchgeführt, an dem folgende aktuellen Probleme des Spannbetonbaues behandelt werden:

«Teilweise Vorspannung» (15./16. Sept.) (Neuere Forschungsergebnisse; Bemessungskonzeption; Normen-Empfehlungen; konstruktive Hinweise usw.)

«Spannbeton in der Praxis» (18./19. Sept.) (Anwendung des Spannbetons in Erdbengebieten; Verstärkung und Reparatur von Betonbauten; Abbruch vorgespannter Betonkonstruktionen usw.)

Am 17. Sept. besteht die Möglichkeit, an einer Anzahl technischer Baustellenbesuche in Bukarest und seiner näheren Umgebung teilzunehmen.

Nach dem Symposium werden drei Touren zu den Klöstern in der Nord-Moldavia, im Donaudelta und im Prahorz-Tal-Brasow durchgeführt. Kongresssprachen sind Deutsch, Französisch, Englisch und Russisch; Simultanübersetzung vorhanden.

Programme und Anmeldung: FIP-Sekretariat, Wexham Springs, Slough SL3 6PL, England.

## Vorträge

**On Required Accuracy of Sediment Transport Measurements.** Montag, 5. Mai, 16.15 Uhr, Hörsaal E 8, HTL-Gebäude, ETH-Hönggerberg. Institut für Hydromechanik und Wasserwirtschaft. M. de Vries (TU, Delft): «On Required Accuracy of Sediment Transport Measurements».

**Genauigkeit in der zerstörungsfreien Prüfung.** Mittwoch, 7. Mai, 15.00 Uhr, Wohlfahrts-

## Stellenvermittlung SIA/GEP

**Stellensuchende**, welche ihre Kurzbewerbung in dieser Rubrik veröffentlicht haben möchten, erhalten ein Anmeldeformular mit zugehörigen Weisungen bei der *Gesellschaft ehemaliger Studierender der ETH (GEP)*, ETH-Zentrum, 8092 Zürich, Tel. 01/69 00 70. Die Stellenvermittlung ist für Mitglieder des SIA und der GEP reserviert.

Firmen, welche sich für die eine oder andere Kandidatur interessieren, sind gebeten, ihre Offerte unter der entsprechenden Chiffre-Nummer an die **GEP, ETH-Zentrum, 8092 Zürich** zu richten.

**Dipl. Masch.-Ing. ETHZ**, 1936, Schweizer, *Deutsch*, Franz., Norwegisch/Schwedisch, Engl. (Holländisch), 12 Jahre als Entwicklungsingenieur (Versuch, Berechnung) und Projektingenieur für thermische und mechanische Probleme (Dieselmotoren, Schiffsanlagen, Generatoren, Gasturbinen) in der Privatindustrie in der Schweiz, in Skandinavien, Frankreich und Deutschland, seit 6 Jahren wissenschaftl. Adjunkt in der Bundesverwaltung, sucht passende Stellung im Raum Spiez. Eintritt nach Vereinbarung. **GEP Chiffre 1442.**

**Bauingenieur ETHZ**, 1933, Schweizer, *Deutsch*, Engl., Ital., Franz., 5 Jahre Bauführung Tief- und Tunnelbau, 12 Jahre Bauleitung Strassen- und Pipelinebau, z.Z. techn. Leiter in einem Bureau für Sprengtechnik, sucht Stellung in Bauleitung im Raum Zürcher Oberland/Ostschweiz. Eintritt ab Sommer 1980. **GEP Chiffre 1443.**

**Dipl. Kult.-Ing. ETHZ**, 1949, Schweizer, *Deutsch*, Französisch, Englisch; 1 Jahr Grundbuchvermessung, 3½ Jahre Planung, Bau und Betrieb von Kläranlagen bei einem

deutschen Wasserverband, zurzeit Nachdiplomstudium in Siedlungswasserbau an der TH Delft (Niederlande), sucht passende Stellung in Verwaltung oder Ingenieurunternehmung mit Schwerpunkt Wasserversorgung/Abwasserbeseitigung/allgemeiner Wasserbau. Eintritt per 1.1.1981 oder nach Vereinbarung. **GEP Chiffre 1450.**

**Dipl. Architekt ETH**, 1950, *Deutsch*, Französisch, Italienisch, Englisch, Hochbauzeichner, 2 Jahre Praxis in Projektierung und Ausführung, guter Darsteller, sucht per sofort oder nach Vereinbarung verantwortungsvolle Tätigkeit im Raume Zürich. **GEP Chiffre 1451.**

**Dipl. Architekt ETH**, Abschluss 1972, 1945, *Deutsch*, seit 1957 niedergelassen, *Deutsch*, Englisch, Französisch, Italienisch, 8 Jahre Praxis in Projektierung/Ausführung Wohnungsbau, Umbau, Restauration/Renovation, Wettbewerbe, sucht Stellung als Architekt im Raum Zürich. Eintritt ab sofort. **GEP Chiffre 1452.**

**Dipl. Architekt ETH**, 1948, Diplom 1974, Praxis im In- und Ausland, Erfahrung in Entwurf und Ausführung, sucht interessante und vielseitige Tätigkeit, bei der er auch seine gestalterischen Fähigkeiten nutzen kann. Raum Winterthur bevorzugt. Eintritt nach Vereinbarung. **GEP Chiffre 1453.**

**Dipl. Architekt ETH**, 1935, Schweizer, *Deutsch*, 18 Jahre Praxis in Projektierung, viele Wettbewerbserfolge (erste Preise und Weiterbearbeitungen), u.a. Alters- und Pflegeheime, Wohnheime für Behinderte, Kirchen und Gemeindezentren, Schulhäuser, sucht Stelle als freier Mitarbeiter. **GEP Chiffre 1454.**

haus Martinsberg, BBC Baden. Schweizerischer Verein für Schweisstechnik. K. Egelkraut (Bundesbahn-Versuchsanstalt, Minden/Westfalen): «Genauigkeit in der zerstörungsfreien Prüfung».

**Zur Steuerung und Regelung schwach gedämpfter Systeme.** Donnerstag, 8. Mai, 17.15 Uhr, Hörsaal H 44, Maschinenlabor, ETH-Zentrum. Mess- und regeltechnisches Seminar. A. H. Glattfelder, Escher Wyss, Zürich: «Zur Steuerung und Regelung schwach gedämpfter Systeme – am Beispiel der Wasserschlossschwingungen eines hydroelektrischen Speicherkraftwerkes».

**Anwendung der Gruppen- und Darstellungstheorie auf technische Probleme.** Montag, 12. Mai, 17.15 Uhr, Hörsaal C 1, ETF-Gebäude, ETH-Zentrum. Kolloquium «Moderne Probleme der theoretischen und angewandten

Elektrotechnik». Ch. Hafner (ETHZ): «Anwendung der Gruppen- und Darstellungstheorie auf technische Probleme».

**Bemerkungen zur internationalen und nationalen Energieversorgungssituation.** Dienstag, 13. Mai, 17.15 Uhr, Hörsaal C 1, ETF-Gebäude, ETH-Zentrum. Kolloquium «Forschungsprobleme der Energietechnik». P. Stürzinger (Elektrowatt, Zürich): «Bemerkungen zur internationalen und nationalen Energieversorgungssituation».

**Geräuschemissionen und Lärminderungsmaßnahmen bei Werkzeugmaschinen.** Mittwoch, 14. Mai, Hörsaal C 1, ETF-Gebäude, ETH-Zentrum. Akustisches Kolloquium. M. Weck (TH. Aachen): «Geräuschemissionen und Lärminderungsmaßnahmen bei Werkzeugmaschinen».