

Objektyp: **AssociationNews**

Zeitschrift: **Schweizer Ingenieur und Architekt**

Band (Jahr): **97 (1979)**

Heft 34

PDF erstellt am: **21.09.2024**

Nutzungsbedingungen

Die ETH-Bibliothek ist Anbieterin der digitalisierten Zeitschriften. Sie besitzt keine Urheberrechte an den Inhalten der Zeitschriften. Die Rechte liegen in der Regel bei den Herausgebern. Die auf der Plattform e-periodica veröffentlichten Dokumente stehen für nicht-kommerzielle Zwecke in Lehre und Forschung sowie für die private Nutzung frei zur Verfügung. Einzelne Dateien oder Ausdrucke aus diesem Angebot können zusammen mit diesen Nutzungsbedingungen und den korrekten Herkunftsbezeichnungen weitergegeben werden. Das Veröffentlichen von Bildern in Print- und Online-Publikationen ist nur mit vorheriger Genehmigung der Rechteinhaber erlaubt. Die systematische Speicherung von Teilen des elektronischen Angebots auf anderen Servern bedarf ebenfalls des schriftlichen Einverständnisses der Rechteinhaber.

Haftungsausschluss

Alle Angaben erfolgen ohne Gewähr für Vollständigkeit oder Richtigkeit. Es wird keine Haftung übernommen für Schäden durch die Verwendung von Informationen aus diesem Online-Angebot oder durch das Fehlen von Informationen. Dies gilt auch für Inhalte Dritter, die über dieses Angebot zugänglich sind.

«Stahlbauten» - die neue Norm SIA 161

Von Konrad Huber, Winterthur

Ausgangslage

Es ist eine der Hauptaufgaben des Schweizerischen Ingenieur- und Architektenvereins (SIA), das umfangreiche Normenwerk periodisch dem neuesten Stand anzupassen und neue Erkenntnisse darin zu verwerten. Diese Revisionsarbeit ist deshalb ein kontinuierlicher Prozess, der für die einzelne Norm aber eine starke Zäsur bedeutet. In der Vergangenheit ist es verschiedentlich gelungen, die Normen für die Belastung sowie für Stahlbau und Betonbau gemeinsam zu revidieren und damit technisch und wissenschaftlich auf den gleichen Stand zu bringen. Dies war zum letzten Mal 1956 der Fall [1. Fig. 1].

Im folgenden wurden die Norm SIA 162 (Betonbauten) im Jahre 1968 und die Norm SIA 160 (Belastungsannahmen) im Jahre 1970 total revidiert. Für den Stahlbau war in zeitlicher Koordination ebenfalls eine Totalrevision vorgesehen. Verschiedene Gründe, unter anderem die in Gang gesetzte Bearbeitung europäischer Empfehlungen für die Berechnung von Stahlbauten, führten dann aber dazu, dass bis 1974 nur eine Teilrevision der Stahlbaunorm aus dem Jahre 1956 vorgelegt wurde. Darin konnten neue Angaben für die Materialwahl, die Verwendung von St 52 und die Anwendung hochfester Schrauben gemacht werden. Im übrigen entsprach die teilrevidierte Stahlbaunorm von 1974 in ihrem Konzept und in ihrem Aufbau der 1956er Norm. Die Teilrevision brachte also Ergänzungen, basierte aber nicht auf einem neuen Konzept und wertete nur für Einzelfälle neue, technische Erkenntnisse. Verschiedene Problemkreise, wie plastische Berechnungsmethoden, Behandlung einzelner Stabilitätsfälle (insbesondere im überkritischen Bereich), neuere Erkenntnisse in der Schweiss- und Verbindungstechnik und im Verbundbau usw., blieben unberücksichtigt.

Den Verfassern war damals zugute zu halten, dass sie nicht den europäischen Arbeiten auf diesem Gebiet vorgreifen wollten. Umsomehr wurde mit der Herausgabe der Teilrevision 1974 seitens des SIA verlangt, dass eine Totalrevision der Stahlbaunorm sofort in Angriff zu nehmen sei. Die Norm SIA 161 liegt nun völlig neugestaltet vor und stellt eine Arbeit dar, die dem Ingenieur

in der Praxis Werkzeug und Richtschnur für die Berechnung und Ausführung von Stahlbauten sein soll.

Zielsetzung und Arbeitsmethode

Es ist interessant, anhand der neuen Stahlbaunorm den Werdegang und die Arbeitsmethodik zum Erstellen eines derartigen Normenwerkes, aufzuzeigen. In ersten *Vorarbeiten* die ausserhalb des SIA, durch die *Technische Kommission der Schweiz. Zentralstelle für Stahlbau* (TK-SZS), geleistet wurden, konnte festgestellt werden, welche Teilgebiete des Stahlbaues in der neuen Norm zu behandeln waren. Eine Analyse des Benützerkreises und der mit der Norm zu erfassenden Bauwerke zeigte sehr rasch, dass sich die Stahlbaunorm an den *Nicht-Stahlbaufachmann* zu richten hatte und dass vor allem der *Hochbau* ausführlicher zu behandeln sei [2]. Von der praktischen Anwendung her betrachtet, sollten sich die neu erarbeiteten Normen nicht an den schwierigsten und nur im geringen Umfange vorkommenden Konstruktionen orientieren, um dann die einfachen Bauwerke als Spezialfälle zu betrachten, sondern viel mehr den einfachen Regelfall begrifflich sauber und exakt darlegen, um dann für die schwierigen und komplizierteren Bauwerke, durch Festlegung bestimmter Rahmen- und Sicherheitsbedingungen, auf die Erfahrung des Ingenieurs und die wissenschaftlichen Arbeiten zu verweisen. Mit diesem Konzept sollen vor allem auch die «Nicht-Stahlbauspezialisten» in einfacheren Fällen zur richtigen Verwendung des Baustoffes angehalten werden, ohne sie durch lange Formeln oder umständliche Rechnungsgänge abzuschrecken oder zu verunsichern. Die Normenschaffenden haben sich dabei immer wieder Rechenschaft zu geben, dass die niedergelegten Gedanken und Bedingungen vom Benützer nachvollzogen werden müssen, wenn die Normen richtig und dem Sinn entsprechend angewendet werden sollten.

Aus diesen Überlegungen ergeben sich die *Forderungen* für den Aufbau der Norm und die Arbeitsweise zur Erreichung des Zieles:

- Beschränkung auf das Wesentliche und Ausrichtung des Inhaltes auf die einfacheren, aber häufig vorkom-

menden Fälle;

- Verwendung klarer Begriffe und Bezeichnungen, welche auch normenübergreifend in anderen Bauweisen angewendet werden;
- Sorgfältige und eindeutige Formulierung jedes einzelnen Satzes und Abschnittes, derart, dass jedes Kapitel in sich Bestand hat, möglichst breit angewendet werden kann und kein Anlass zu Missverständnissen bietet.

Daraus lassen sich folgende *Grundsätze* ableiten:

- Abstimmung auf die im europäischen Rahmen eingeleiteten und verwirklichten Bemühungen zur Vereinheitlichung von Stahlbau-Vorschriften. Dabei sind die spezifischen schweizerischen Gegebenheiten zu berücksichtigen.
- Konkrete Angaben und Formeln, um die häufig vorkommenden Fälle direkt und problemlos zu erfassen. Gegebenenfalls sind Vereinfachungen, die auf der sicheren Seite liegen müssen, einzuführen.
- In die Norm soll nur Wesentliches aufgenommen werden, auch wenn es sich bei den nicht erwähnten Problemen um noch so interessante Forschungsarbeiten handelt.
- In der Norm muss eine Synthese von Theorie (Berechnung und Bemessung) und Praxis (Herstellung und Montage) gefunden werden, mit dem Ziel, sowohl für Berechnung und Bemessung, wie auch für die Ausführung, den geforderten Sicherheitsgrad gleichmässig sicherzustellen.

Die *Realisierung* verlangte daher folgende Arbeiten:

- Umfassende Auswertung in- und ausländischer Forschungsarbeiten, fremder Normen und Empfehlungen. Beurteilung derselben in Bezug auf Sicherheitsmarge, Anwendbarkeit und Grenzen der Voraussetzungen.
- «Übersetzung» dieses Fachwissens in eine für den Normenbenützer verständliche, knappe und doch umfassende Formulierung.
- Aufstellen von Ergänzungen und Berechnungs-Hilfsmitteln, im Hinblick auf eine möglichst praxisbezogene Anwendbarkeit der Norm.

Es war von vornherein klar, dass eine derart umfassende Aufgabe, welche die Schaffung einer neuen Norm von Grund auf zum Ziele hatte, niemals durch eine im Milizsystem arbeitende Normenkommission so «zwischen-durch» absolviert werden konnte. Die Notwendigkeit einer Synthese zwischen eigentlicher Sachbearbeitung und Beurteilung derselben durch eine begleitende, möglichst viele Aspekte berücksich-

tigende Normenkommission, war gegeben. In der Startphase sollten durch Beizug in- und ausländischer Experten vor allem das Fachwissen umfassend zusammen getragen und in einem ersten Arbeitsentwurf niedergelegt werden.

Es ist das Verdienst von Dr. Konrad Basler, eine solche Arbeitsweise vorge schlagen und durch persönlichen Einsatz und mit seinen engsten Mitarbeitern, auch realisiert zu haben.

Realisierung der Arbeit

Die aufgestellte Zielsetzung hat gezeigt, dass die eigentliche Normenredaktion und die viele Kleinarbeit nur mit Hilfe einer im Auftragsverhältnis stehenden Sachbearbeitergruppe gelöst werden konnte. So stand zu Beginn die Regelung der Finanzierungsfrage. Da die Konstruktionsnormen die anerkannten Regeln der Baukunde vermitteln und die Sicherheitsmargen der Bauwerke festlegen, liegt deren Bearbeitung und Veröffentlichung im Interesse der Allgemeinheit und der Öffentlichkeit, im Gegensatz zu Vertragsnormen, welche das Rechtsverhältnis einzelner Partner im Rahmen des Baugeschehens regeln. Es ist aus diesem Grunde zulässig, seitens der öffentlichen Hand die Verpflichtung abzuleiten, bei der Erarbeitung derartiger Normen, im Sinne von kodifizierten Regeln der Baukunde, aktiv mitzuwirken. Der Bundesrat hat diese Aufgabe anerkannt und sich bereit erklärt, in angemessenem Rahmen für die Erarbeitung der Grundlagen, nicht aber für die Übersetzung und die Publikation (die durch den SIA in eigener Verantwortung erfolgt), einen Beitrag zu leisten. Andererseits waren Anstrengungen nötig, um auch die Restfinanzierung sicherzustellen. Ein Budget und die Annahme eines angemessenen Verteilschlüssels hat folgende Beträge ergeben:

Aufwendungen:

- Aufarbeitung der Grundlagen auf der Basis bestehender wissenschaftlicher Arbeiten, Veröffentlichungen fremder Normenwerke und anderer zugänglicher Erkenntnisse.
- Erstellen eines Konzeptes, eines Rohentwurfes und Detailbearbeitung des Textes.
- Erarbeitung zusätzlicher Untersuchungen im Zusammenhang mit den spezifischen schweizerischen Verhältnissen. (Abstimmung auf andere bestehende Normen und im Rahmen der Vernehmlassung.)
- Zusammenstellung der im Verlaufe dieser Normenarbeit resultierenden Erkenntnisse, so dass die Überlegungen und Gedankengänge für spätere Revisionen leicht nutzbar sind.

Geschätzte Aufwendungen Fr. 540 000.-

Einnahmen:

- Beitrag der Eidgenossenschaft und der Regiebetriebe des Bundes Fr. 180 000.-
- Beitrag der stahlverarbeitenden Industrie, vertreten durch die Schweizerische Zentralstelle für Stahlbau Fr. 140 000.-

- Beitrag des SIA aus seinem Normenfonds	Fr. 60 000.-
- Beiträge der Stahlerzeuger (Walzwerke) und weiterer nicht durch die SZS verteilter Unternehmungen	Fr. 160 000.-
Total Einnahmen	Fr. 540 000.-

Dieser Budgetbetrag zeigt, dass sich die öffentliche Hand mit einem Drittel beteiligen sollte, während zwei Drittel durch die direkt betroffenen Kreise aufzubringen waren. Nicht inbegriffen in diesem Budget sind die hohen Aufwendungen des SIA für Übersetzungsarbeiten, Drucklegung, Vertrieb und Verkauf der Norm sowie alle Sekretariatsarbeiten, die im Zusammenhang mit der Normenarbeit durch den SIA zu leisten waren. Es hat sich gezeigt, dass diese Aufwendungen beträchtliche Beträge erreichen. Die Arbeit der Normenkommission selbst ist, dem Reglement des SIA entsprechend, ehrenamtlich zu leisten.

Durch die Vorlage eines klaren Konzeptes und eines detaillierten Budgets ist es Ende 1973 gelungen, beim Bund - dank der Unterstützung durch die massgeblichen Ämter - die vorgesehenen Kredite zu erhalten. Seitens der Schweizerischen Zentralstelle für Stahlbau - einer kleinen, mit relativ bescheidenem Budget ausgestatteten Organisation - war der feste Wille vorhanden, tatkräftig bei diesem bedeutenden Normenwerk mitzuwirken und auch ein beträchtliches finanzielles Engagement in der verlangten Höhe einzugehen. Ebenso hat der SIA die Notwendigkeit erkannt, über die rein administrative Arbeit hinaus, aus dem Normenfonds einen entsprechenden Betrag zur Verfügung zu stellen. Besondere Probleme schuf die Einbringung der Mittel seitens der Stahl- und Walzwerke sowie weiterer an Stahlbauten interessierter Unternehmungen. Eine besondere Finanzierungsaktion war nötig um diese Kreise direkt und einzeln anzusprechen und sie von der Notwendigkeit zu überzeugen, an diesem auch in europäischem Rahmen auf Beachtung stossenden Normenwerk mitzuwirken. Die Donatorenliste Seite 5 zeigt eindrücklich, wie viele Unternehmungen tatkräftig und im vollen Vertrauen auf den Erfolg der Arbeit einen Beitrag leisteten. So konnte im Frühjahr 1974 die eigentliche Sachbearbeitung an die Hand genommen werden.

Zu Beginn stand die Aufbereitung des immensen wissenschaftlichen Materials und den im Ausland auf diesem Gebiet bereits geleisteten Arbeiten. Die Normenkommission sollte diese Arbeit begleiten und schliesslich auch die Verantwortung für das Geschaffene übernehmen. Er war deshalb auf eine *paritätische Zusammensetzung* dieser Normenkommission zu achten, die nicht nur Stahlbauspezialisten und Unternehmungen, sondern auch private Ingenieurbüros, Amtsstellen und Betriebe des Bundes und die Hochschulen, zu repräsentieren hatte. Die Erfahrung lehrt, dass eine bewusst kleingehaltene, aber dafür aktive Kommission, bessere und schnellere Arbeit leistet als ein nur nach politischen Grundsätzen zusammengesetztes Gremium, das alle Interessen zu wahren hat. Diese Überlegungen führten zu folgender *Zusammensetzung der Normenkommission*:

Präsident	K. Huber, Ing. SIA, Winterthur
Hochschulen und EMPA	Prof. Dr. J. C. Badoux, Ing. SIA, Lausanne, Vizepräsident Prof. Dr. P. Dubas, Ing. SIA, Zürich Prof. R. Steiner, Ing. SIA, Dübendorf
Ing.-Büros	Dr. K. Basler, Ing. SIA, Zürich B. Besuchet, Ing. SIA, Yverdon B. Schneeberger, Ing. SIA, Bern
Stahlbau-Unternehmungen (SZS)	P. Bergier, Ing. SIA, Aigle R. Schlaginhaufen, Ing. SIA, Frauenfeld W. Stadelmann, Ing. SIA, Zürich
Eidgenössische Amtsstellen und Regiebetriebe des Bundes	H. Bosshart, Ing. SIA, Bern E. Rey, Ing. SIA, Bern H. J. Schanz, dipl. Ing. ETH, Bern
Fachorganisationen	W. Wyss, Ing. SIA, Pratteln (Schweizerischer Verein für Schweisstechnik).

Als *Sachbearbeiter* konnten Dr. M. Hirt, Ing. SIA, Mitarbeiter im Institut de la construction métallique (ICOM), Lausanne, Dr. E. Karamuk, Ing. SIA und S. Zingg, dipl. Ing. ETH (beide im Ing.-Büro Basler + Hofmann, Zürich) gewonnen werden.

Mit diesen Nominierungen war auch Gewähr geboten, die Erfahrungen früherer Arbeiten, durch einzelne Vertreter der früheren Normenkommission, in die Beurteilung einfließen zu lassen.

Die eigentliche *Sachbearbeitung* stand unter Leitung des Kommissionsmitgliedes Dr. K. Basler. Dies war besonders in der Startphase bedeutungsvoll, da er bereits bei den Vorarbeiten, die im Rahmen und im Auftrag der *Schweizerischen Zentralstelle für Stahlbau* durchgeführt wurden, mitwirkte. Vielfältige Kontakte ermöglichten es, für die Bearbeitung des vorhandenen Materials in- und ausländische Experten zu einem dreiwöchigen Arbeitstreffen zusammen zu bringen. Als besonderer Glücksfall darf dabei erwähnt werden, dass Prof. Dr. John W. Fischer vom Fritz Engineering Laboratory der Lehigh University in Bethlehem, Pa., USA, im Rahmen eines von seiner Hochschule finanzierten Studienaufenthaltes gewonnen werden konnte. Er konnte als Vorsitzender zahlreicher Arbeitsausschüsse und als einer der Mitverantwortlichen für die Ausarbeitung der *amerikanischen Stahlbaunorm* auf eine umfangreiche Praxis in der Ausarbeitung von Normtexten zurückblicken und mit einem breiten Fachwissen die immensen amerikanischen Forschungsergebnisse in die Beurteilung einbeziehen. Die Sachbearbeitergruppe selbst wurde zeitweise durch einzelne Diplom-Ingenieure der Hochschulen und aus weiteren Ingenieurbüros verstärkt. So haben sich Ende Mai und anfangs Juni 1974 folgende *Stahlbauexperten* mit den Sachbearbeitern zu einer dreiwöchigen Normenbesprechung in Valbella, Lenzerheide, zur intensiven, unter spartanischen Verhältnissen durchgeführten Arbeitstagung, einge-

funden. Es nahmen daran teil: Dr. Ing. Hans G. Dauner, Aigle; Dr. Bernd Johnnsen, Stockholm; Dipl. Ing. Jürgen, Köln; Prof. Dr. Ing. Günther Valtinat, Karlsruhe, sowie zeitweise die Herren Prof. Dr. J. C. Badoux, Lausanne; Dipl. Ing. I. Prozetti, Paris; Dipl. Ing. P. Burkhardt, Lausanne; Dipl. Ing. F. Frei, Belgien; Dr. Manfred Hirt, Lausanne; Dipl. Ing. K. Huber, Winterthur; Dr. R. Jacquard, Zürich; Dipl. Ing. U. Morf, Dübendorf; Dipl. Ing. R. Schlaginhäufen, Frauenfeld; Dipl. Ing. I. Strating, Delft; Dr. N. Tbedte, Paris; Dr. S. Vinnakota, Lausanne.

Diese Vielzahl von Wissenschaftlern und Experten konnte in einer echten *Synthese*, durch gegenseitige Gespräche und Diskussionen, das Fachwissen in der ganzen Breite zusammentragen und in konzentrierter, umfassender Form für den Normentext aufarbeiten. So entstand bereits im Sommer 1974 ein erster Gesamtentwurf, der im folgenden in seinem Konzept beibehalten, im einzelnen dann noch redaktionell und auch materiell verfeinert wurde. Dabei war viel Kleinarbeit nötig, um vor allem auch begrifflich und redaktionell zu einem einwandfreien Text zu gelangen, der auch den strengen Vernehmlassungs-Bedingungen des SIA standhielt und für eine längere Zeit nun Gültigkeit haben soll. Die Erfahrungen und Ergebnisse dieser Arbeiten sind umfassend in [1] dargestellt und mit ihren wissenschaftlichen Grundlagen begründet worden.

Konzept

Die im Gange befindlichen europäischen Bemühungen in der Erarbeitung und Empfehlung für die Gestaltung von Ingenieurnormen in Beton und Stahl, haben schon anfänglich gezeigt, dass die neue Norm sich im wesentlichen auf einen *Tragfähigkeits-* und einen *Gebrauchsfähigkeitsnachweis* zu gründen hatte. Dieser Wandel hatte vielfache Konsequenzen, war aber durch praktische und theoretische Überlegungen eindeutig vorgezeichnet. Die Begründung hierfür ist ausführlich in [3] zu finden. Es sei hier nur darauf hingewiesen, dass mit diesem Konzept die Bedürfnisse hinreichender Sicherheit und genügender Gebrauchsfähigkeit eines Bauwerkes klar erfasst werden und auch schwierigere Gebiete wie nicht-lineare Probleme, anschaulicher und didaktisch besser dargelegt werden. Es stand von vornherein auch fest, dass in bezug auf die Sicherheitsmarge, die aus der bisherigen Praxis herausgelesenen Werte übernommen werden sollten, im Bestreben, für alle Bauteile und Verbindungen eine *ausgeglichene Sicherheit* zu erzielen.

In bezug auf den *Ermüdungsnachweis* dynamisch beanspruchter Stahlkonstruktionen, ist in den letzten Jahren eine immense Arbeit mit vielen neuen Erkenntnissen geleistet worden. Es war unerlässlich, dieses vielfältige neue Wissen so normenwürdig aufzuarbeiten, dass daraus auch ein Konzept für

eine ermüdungssichere Gestaltung von Stahlkonstruktionen resultierte. Es darf hier erwähnt werden, dass insbesondere die Arbeiten an der ETH Lausanne wesentliche Beiträge zu diesen Erkenntnissen geschaffen haben und somit ein Feld bebaut wurde, das auch über unsere Landesgrenze hinaus Beachtung und Anerkennung findet.

Für die *Herstellung und Montage* von Stahlkonstruktionen war es ein Anliegen, die Verantwortlichkeit abzugrenzen und die für Qualitätssicherung möglichen Beurteilungskriterien anzugeben. Dagegen waren alle Vorschriften betreffend der Vertragsgestaltung nicht Gegenstand dieser Normbearbeitung. Sie sind in der Zwischenzeit in der Norm SIA 230, die gleichzeitig mit dieser technischen Norm SIA 161 erschienen ist, bearbeitet worden.

Inhalt der Norm

Gliederung

Die Gliederung entspricht dem bewährten, vorgeschriebenen Konzept aller SIA-Normen und ist durch die Kapitel Geltungsbereich, Verständigung, Entwurf, Berechnung und Bemessung, Material, Herstellung und Montage, Anhang gekennzeichnet.

Geltungsbereich

Im Geltungsbereich ist die Abgrenzung der Gültigkeit in bezug auf die zu erfassenden Baugebiete, sowie gegenüber den zum Teil übergeordneten Vorschriften und Verordnungen, klargestellt. Auch findet hier der unerlässliche, neuen Erkenntnissen Einlass gewährenden Ausnahmeanartikel, seinen Platz.

Verständigung

Das Kapitel Verständigung legt in einer umfangreichen und über den Stahlbau hinausgreifenden Art die Bezeichnungen, Symbole und Begriffe fest. Dabei entstand als Nebenprodukt dieser Normbearbeitung, im Rahmen einer SIA-Arbeitsgruppe, eine *Vereinheitlichung von Symbolen und Begriffen*, die nun auch in zukünftigen Ingenieurnormen angewendet werden sollen. Dieses erfreuliche Resultat soll vor allem dem Normenbenützer dienen, der sich nicht nur in einem Fachgebiet auszukennen hat, sondern der die verschiedenen Normen vielfältig zu gebrauchen hat. Mit der Neuregelung des «Bundesgesetzes über das Messwesen» sind auch erstmals konsequent die SI-Einheiten verwendet worden.

Entwurf

Das Kapitel Entwurf legt die Grundsätze fest, nach denen Stahlkonstruktionen

entworfen, hergestellt und unterhalten werden sollen. Die Vielfalt und die Breite des Anwendungsgebietes bringen es mit sich, dass hier nur generelle Hinweise vermittelt werden können.

Berechnung und Bemessung

Das Kapitel Berechnung und Bemessung nimmt mit 45 Seiten etwa die Hälfte des Textes in Anspruch und bildet somit den *Schwerpunkt* der Neubearbeitung. Es gliedert sich in die Hauptabschnitte

- Tragfähigkeitsnachweis,
- Gebrauchsfähigkeitsnachweis,
- Ermüdungsnachweis,
- Bauteile.

Es legt im einzelnen fest, welchen Bedingungen diese Nachweise zu genügen haben.

Tragfähigkeitsnachweis

Beim *Tragfähigkeitsnachweis* steht die Feststellung des Sicherheitsfaktors an erster Stelle. Er ist als *Sicherheitsfaktor* mit $\gamma = 1,6$ festgelegt, wobei festgestellt wird, dass er sich aus einem Lastfaktor $\gamma_F = 1,4$ und einem Widerstandsfaktor $\gamma_R = 1,15$ zusammensetzt. In bezug auf den Lastfaktor besteht damit die Übereinstimmung zur Norm SIA 162 (Betonbauten), Richtlinie 34, während der Widerstandsfaktor γ_R die spezifischen Verhältnisse bei der Ausführung von Stahlbauten berücksichtigt.

Im Gegensatz zu ausländischen, modernen Normenwerken oder den europäischen Empfehlungen [4], ist grundsätzlich ein einheitlicher, globaler Sicherheitsfaktor festgelegt worden. Man will damit den im Gange befindlichen Arbeiten der SIA Kommission 260 nicht vorgreifen und gleichzeitig eine Abstimmung auf die anderen Bauweisen erreichen. Vergleicht man diesen Wert mit den in den alten Normen festgelegten zulässigen Spannungen und den geforderten Mindestfestigkeiten (Fließgrenzen) der Baustoffe, so erkennt man eine Vergrößerung des geforderten Sicherheitsmasses von 1,5 (entsprechend dem Verhältnis von τ_F/τ_{zul}) auf neu 1,6. Dies hat zur Folge, dass einzelne Bauelemente mit der neuen Norm etwas stärker dimensioniert werden müssen. Andererseits können durch die klare Festlegung dieses Sicherheitsfaktors gewisse, in den alten Normen bestehende Tragreserven, besser ausgenutzt werden. Das Ziel, einen ausgeglichenen Sicherheitsgrad zu erhalten, wird damit auch zahlenmässig dokumentiert und die Überlegung mit einbezogen, dass es zwecklos ist, bei einzelnen Tragwerkteilen eine höhere Sicherheit zu fordern, wenn nicht auch die übrigen Teile diesen Forderungen standhalten. Der Widerstandsfaktor $\gamma_R = 1,15$ ist durch eingehende determini-

stische Auswertung der zulässigen Walmtoleranzen klar belegt worden [5]. Die Auswertung vorliegender Forschungsergebnisse zeigt weiter, dass auch statistisch betrachtet mit diesem Wert die unvermeidlichen Ungenauigkeiten, welche durch die Toleranzen, Streuungen in den Materialfestigkeiten und der Modellunsicherheiten entstehen, reichlich aufgefangen werden können.

Für die Grenzspannungen sind grundsätzlich die durch die Materialnormen garantierten Fließgrenzen, bzw. die durch die Stabilitätsbedingungen festgelegten kritischen Spannungen massgebend.

Besondere Sorgfalt ist bei der Festlegung der Voraussetzungen für die Durchführung des Tragfähigkeitsnachweises verwendet worden. Dabei waren insbesondere auch praktische Überlegungen wegleitend. Während früher sowohl die Schnittkraftberechnungen wie auch die Spannungsberechnungen im Stahlbau aufgrund eines elastischen Materialverhaltens ermittelt wurden (was sich in der Uneingeschränktheit des Superpositionsgesetzes, wie auch in der Annahme einer dreieckförmigen Spannungsverteilung entsprechend dem «Hooke'schen Gesetz» ausdrückt), wird heute das elastisch-plastische Materialverhalten, sowohl für die Schnittkraftberechnung wie auch für die Spannungermittlung, zugelassen. Dabei wird sofort die Frage laut, welche Voraussetzungen die Querschnitte oder ganzen Tragelemente erfüllen müssen, um dieses Materialverhalten auch rechnerisch für die Bemessung ausnutzen zu können. Es ist ja so, dass durch lokale Instabilitäten (Ausbeulen), die besonders im Stahlbau eine bedeutende Rolle spielen, der vollen Plastifizierung eines Querschnittes oder eines Bauteiles Grenzen gesetzt sind. Im weiteren wird aus der Praxis die Forderung erhoben, dass die üblichen, auf dem Superpositionsgesetz und dem elastischen Materialverhalten beruhenden Methoden zur Schnittkraftberechnung, die durch die Computerverfahren zur hohen Vervollkommnung entwickelt wurden, angewendet werden können, ohne auf das plastische Materialverhalten beim Spannungsnachweis verzichten zu müssen. Aus diesen Überlegungen bietet die Norm drei Verfahren für den Tragfähigkeitsnachweis (Bild 1):

Schnittkraftsberechnung	Ermittlung des Querschnittswiderstandes
1 elastisch	elastisch
2 elastisch	plastisch
3 plastisch	plastisch

Der Anwendungsbereich der verschiedenen Verfahren ist nun durch Schlank-

heitsbedingungen der Profileile gegeben. Das Verfahren 1 entspricht den früher üblichen elastischen Berechnungsmethoden mit dreieckförmiger Spannungsverteilung im Querschnitt. Das Verfahren 3 bezeichnet das eigentliche Traglastverfahren mit Momentenumlagerungen und Plastifizierung des einzelnen Querschnittes (Rechteckförmige Spannungsverteilung). Das Verfahren 2 – ein spezifisch schweizerischer Vorschlag – liegt in der Mitte und lässt die übliche Schnittkraftberechnung (unter anderem mit Computermethoden) uneingeschränkt zu, nutzt aber für den Spannungsnachweis die Plastifizierung des Querschnittes aus. Anschaulich heisst dies, dass das Tragwerk unter vergrösserten (γ -fachen) Lasten bis zur Bildung eines ersten Fließgelenkes beansprucht werden kann, dass aber auf eine eigentliche Momentenumlagerung verzichtet wird. Für diesen zweiten Fall sind deshalb, im Vergleich zum Verfahren 3, etwas weniger scharfe Schlankheitsbedingungen für die Profile zugelassen.

Lastkombinationen

Besondere Bedeutung kommt den Lastkombinationen zu. In der alten Norm sind die Lasten in Hauptlasten (H), Zusatzlasten (Z) und Sonderlasten (S) eingeteilt worden. Für die einzelnen Lastfälle und Lastkombinationen legte die alte Norm unterschiedlich zulässige Spannungen, oder anders betrachtet, verschiedene Sicherheitsfaktoren fest. Die neue Norm will mit einem einheitlichen Sicherheitsfaktor γ auskommen. Es ist deshalb nötig, um die Beziehung zu den bisherigen Ausführungsregeln herzustellen, die Lastkombinationen festzulegen. An sich ist die Festlegung

der Lastkombinationen eine Aufgabe, die nicht in einer Stahlbaunorm, sondern normenübergreifend für alle Bauweisen, gleichartig zu lösen ist. Da aber bis heute die Baustoffnormen diese Frage spezifisch lösten und eine normenübergreifende Vorschrift – die auch auf die Festlegung der Belastungen an sich abzustimmen wäre – fehlt, war es nötig, eine Vorschrift über Lastkombinationen auch in die Norm aufzunehmen. Die Kommission 161 will aber späteren Revisionen, die dann die Ingenieurnormen in gleicher Weise betreffen würden, nicht vorgreifen, so dass die Regeln für die Lastkombinationen im Stahlbau in einem Anhang I als Richtlinien festgelegt sind. Mit diesem Konzept gelingt es, der vorliegenden Norm SIA 161 eine grössere Anwendungsbreite und Lebensdauer zu geben.

Verbindungen und Verbindungsmittel.

Es ist ein Kennzeichen des Stahlbaues, dass die Verbindungstechnik zu hoher Vervollkommnung und Anwendungssicherheit entwickelt wurde. Die Schrauben in verschiedenen Qualitäten und die Schweißung sind derart ausgereifte Verbindungsmittel, dass die Bemessung, wie auch die Konstruktion, auf ein immenses Forschungspotential und reiche praktische Erfahrung abgestützt werden kann. Dies ist bei der Gestaltung des Normtextes so ausgenutzt worden, dass Berechnungssicherheit und problemlose Anwendung der geforderter Verbindungen verlangt wurden. Auf Finessen, die in Einzelfällen eine höhere Ausnutzung der Verbindungsmittel zulassen, wurde bewusst verzichtet. Ein Grundsatz wurde jedoch allen anderen vorangestellt: Ein Tragwerk soll bei richtiger Bemessung

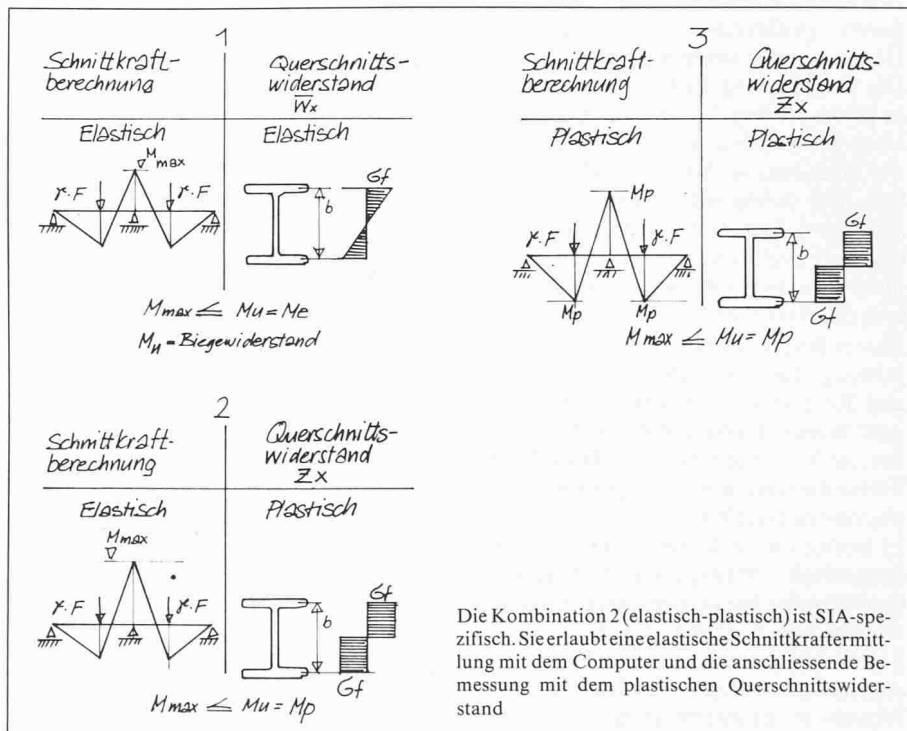


Bild 1. Verfahren für den Tragfähigkeitsnachweis (aus [6])

Die Kombination 2 (elastisch-plastisch) ist SIA-spezifisch. Sie erlaubt eine elastische Schnittkraftermittlung mit dem Computer und die anschließende Bemessung mit dem plastischen Querschnittswiderstand

und Ausführung nicht zuerst in seinen Verbindungen versagen, d. h. dass die Grenzspannungen für die Verbindungsmittel mit einem zusätzlichen Sicherheitsfaktor ausgestattet wurden, so dass der Gesamtsicherheitsfaktor einer Verbindung mindestens 2,0 betragen soll. Die Bemessung stützt sich dabei im wesentlichen auf Traglastversuche von Verbindungen, sei es einzelner Verbindungsmittel der ganzen Gruppen von Verbindungen. Die komplexen Spannungsverhältnisse in einem Anschluss oder in einer Schweissnaht werden dabei nicht im einzelnen untersucht. Es wird vielmehr – ausgehend von der Tragfähigkeit – ein Berechnungsverfahren vermittelt, das einfach und sicher zu handhaben ist.

Stabilitätsprobleme

Die Stabilitätsprobleme bilden im Stahlbau oft Gegenstand eingehender Untersuchungen und Inhalt immenser Forschungsarbeiten. Es ist insbesondere das Verdienst der *Europäischen Konvention für Stahlbau* (EKS), die Stabilitätsforschung in den vergangenen 15 Jahren nochmals intensiv und mit modernen Methoden, theoretisch und praktisch, angegangen zu haben [7]. Dabei konnte vieles, was früher unerklärlich oder nicht erfassbar war, geklärt werden. Besonders augenfällig tritt dies in der Festlegung der Knickspannungslinie zu Tage. Wir verfügen heute über sogenannte *europäische Knickspannungskurven*, die international in allen neuen Normenwerken Anwendung finden und die sich auf diese umfangreichen Arbeiten stützen. Wesentlich für die Festlegung der Knickspannungskurven war die Erkenntnis, dass die Eigenspannungen in einem Stab, die durch den Walzprozess oder durch das Zusammenfügen (Schweissen) einzelner Bauteile entstehen, einen wesentlichen Einfluss auf die Knicklast ausüben. Dies wird dann augenfällig und selbstverständlich, wenn wir uns überlegen, dass Druckeigenspannungen in äusseren Teilen eines Querschnittes im Knickfall mit den äusseren Lasten überlagert werden. Diese Teile werden dann früher überbeansprucht als die unter Zugeigenspannung entstehenden Teile. Diese Erkenntnis zeigt anschaulich, dass die einzelnen Profiltypen, entsprechend ihrem Eigenspannungszustand, verschiedenes Knickverhalten aufweisen und damit auch verschiedene Knickspannungskurven resultieren. Auch hier bemüht sich die SIA Norm um eine möglichst einfache Regelung, so dass drei Knickspannungskurven Anwendung finden sollen. Die Zuweisung der einzelnen Profiltypen ist geregelt.

In der bisherigen Stahlbaunorm sind die einzelnen Stabilitätsfälle wie exzentrisches Knicken, Kippen und lokale

Instabilitäten (Beulen) nur summarisch, unter Angabe der erforderlichen Sicherheitsfaktoren, behandelt worden. Es war ein wichtiges Ziel der Normenrevision, diese in der Praxis vorkommenden Stabilitätsfälle eingehender zu erfassen. So weist nun der Abschnitt Stabilität verschiedene Unterabschnitte auf, die für diese spezifischen Fälle klare Regeln und Formeln angeben. Trotzdem wurde aber auf die Nennung aller Spezialfälle verzichtet, in der Meinung, dass diese aus der wissenschaftlichen Literatur oder aus den europäischen Empfehlungen [4, 7] entnommen werden können. Der häufige Fall der einachsigen Biegung kombiniert mit Druck, des Kippens von I-Querschnitten und des Beulens scheibenförmiger Elemente, ist jedoch für verschiedene Lastfälle, Momentenverteilungen und Spannungsverteilungen behandelt. Damit sollen Hinweise gegeben werden, um das immer wieder angetroffene Ausweichen auf fremde Normen unnötig zu machen.

Gebrauchsfähigkeitsnachweis

Im Gegensatz zum Tragfähigkeitsnachweis werden im Gebrauchsfähigkeitsnachweis die Anforderungen im Gebrauchszustand festgelegt und angenommen, dass dieser Nachweis mit den effektiv auftretenden Gebrauchslasten (also ohne Sicherheitsfaktor, $\gamma = 1$) zu führen sei. Dabei werden in erster Linie die Verformungen, aber auch die Schwingungen, beachtet werden müssen. Ein Sonderabschnitt über schlupffreie Schraubenverbindungen legt fest, dass diese Verbindungsart auf den Gebrauchszustand zu bemessen ist.

Ermüdungsnachweis

Dieser Abschnitt ist für die vorliegende, vorwiegend auf den Hochbau ausgelegte Norm, nicht das wesentlichste Kapitel. Das Konzept ist aber derart neu, dass eine eingehende Darstellung erforderlich ist. Während früher im sogenannten Dauerfestigkeitsnachweis, die zulässige Spannung ausschliesslich von den Grenzwerten A und B der Beanspruchung (A bedeutet den kleinsten, B den grössten Wert der auftretenden Beanspruchung) abhängig war, werden im neuen Normenkonzept drei Parameter,

- Anzahl Spannungswechsel N ,
- Spannungsdifferenz $\Delta\tau$,
- konstruktive Gestaltung (Kerbwirkung, Anordnung und Ausführung der Schweissnähte)

als massgebende Einflussgrössen betrachtet. Damit stehen folgende Ziele im Vordergrund:

- Der Nachweis der Ermüdungssicherheit soll nicht auf die Dauerfestigkeit, sondern auf die tatsächlich zu erwartende

ermüdungsfestigkeit, welche von der Anzahl der wirksamen Spannungswechselzahl N_e abhängig ist, ausgerichtet werden.

- Eine ermüdungsgerechte, konstruktive Gestaltung und die sorgfältige Ausführung kann die Gefahr von Anrissen im Material und ihre Ausweitung verhindern. Die Einstufung typischer Konstruktionsdetails in Ermüdungskategorien trägt diesem Umstand Rechnung, so dass ermüdungsgerecht ausgeführte Konstruktionen wesentlich höhere Spannungsdifferenzen $\Delta\tau$ und grössere Spannungswechselzahlen N zulassen.

Die zweite Tatsache ist zwar in der Praxis schon lange bekannt. Die Einstufung zahlreicher Konstruktionsdetails in verschiedene Kategorien zeigt nun aber augenfällig, wie ermüdungsgerecht konstruiert werden soll und welche quantitativen Einflüsse eine solche Gestaltung aufweist.

Die Ermüdungsfestigkeitswerte sind aufgrund umfangreicher Untersuchungen, entsprechend den Ermüdungskategorien, sowohl für das Grundmaterial wie auch für die Verbindungsmittel, im einzelnen festgelegt.

Ein besonders schwieriges Gebiet ist dabei die Festlegung der *Belastungsannahmen für den Ermüdungsnachweis von Strassen- und Eisenbahnbrücken*. Die effektiven Belastungsspektren für Strassen- und Eisenbahnbrücken weichen vom Idealfall der wandernden Einzellast ganz wesentlich ab. Unter Berücksichtigung der variablen Lastgrösse und der Verkehrsdichte, sind im Anhang I, in der Richtlinie 2, die Belastungsannahmen für Strassen- und Eisenbahnbrücken definiert worden. Diesen Angaben liegen umfangreiche Vergleichsuntersuchungen zugrunde, so dass die Rückführung des wirklichen Beanspruchungs-Zustandes auf den idealisierten wissenschaftlich gegeben ist.

Eine schwierig zu beantwortende Frage ist die im Ermüdungsnachweis vorzuschreibende Ermüdungssicherheit γ_R . Da die Belastungsannahmen wie auch die wirksamen Spannungswechselzahlen auf die maximale Lebensdauer des Bauwerkes abgestimmt sind, ist es gerechtfertigt, mit einer relativ kleinen Ermüdungssicherheit γ_R auszukommen. Dieser Faktor ist in der Norm auf 1,25 festgelegt, wobei Teile die stets auf Druck beansprucht sind, mit einem Sicherheitsgrad von $\gamma_R = 1,0$ nachgewiesen werden dürfen. Für Eisenbahnbrücken sind in den Belastungsannahmen noch zusätzliche Reserven eingebaut.

Bauteile

In diesem Abschnitt werden die speziellen Bemessungsregeln für Träger aus Walzprofilen, für Blechträger, für Fachwerke, für Verbundkonstruktio-

nen, für Kaltprofile und Pprofilbleche, für Krafteinleitungen, für Lager und Gelenke angegeben.

Bei den *Trägern aus Walzprofilen* sind es vor allem Interaktionsformeln zur Bestimmung des Querschnittwiderstandes, unter Berücksichtigung des elastisch-plastischen Materialverhaltens. Der Abschnitt *Blechträger* gibt ein Konzept zur Ermittlung des Biege- und Schubwiderstandes, unter Berücksichtigung des überkritischen Beulverhaltens. Dabei wird in Anwendung des Abschnittes Stabilität ein Bemessungsquerschnitt (Bild 2) eingeführt, bei dem die gedrückten Bauteile auf die mittra-

Die *Krafteinleitungen*, d. h. die Einleitung konzentrierter Kräfte in dünnwandige Stege von Walzprofilen und Blechträgern, sind stahlbauspezifisch. Für die Ausführung rippenloser Einleitungen sind Festigkeits- und Stabilitätskriterien zu beachten, die für die verschiedenen vorkommenden Fälle aufgrund von Versuchsresultaten angegeben sind. Für die *Lager und Gelenke* ist normalerweise der Gebrauchsfähigkeitsnachweis entscheidend, sollen doch diese Bauteile nicht nur die darauf abgegebenen Kräfte sicher übertragen, sondern auch die Bewegungen des Bauwerkes im Verlaufe seiner Lebensdauer gewährleisten.

Schweissverbindungen die verschiedenen Qualitätsgruppen definiert sind. Hier beschreibt die SIA Norm, in Anlehnung an die Praxis und an den IIW-Katalog, einen neuen Weg um die Qualitätserfordernisse auf die Beanspruchungen abzustimmen.

Das Kapitel *Toleranzen* ist bewusst ausführlich gefasst, bilden doch die Ausführungsgenauigkeiten oftmals den Gegenstand besonderer vertraglichen Vereinbarungen.

Für den Abschnitt *Korrosionsschutz* vermittelt die Norm SIA 161 die wichtigsten Grundsätze. Es ist beabsichtigt, durch eine besondere SZS Empfehlung «Oberflächenbehandlung von Stahlkonstruktionen» [10], dieses schwierige Gebiet für den Einzelfall darzustellen und auch die Garantieforderungen zu regeln. Der Normenumfang wäre gesprengt worden, hätten alle diese Sonderfälle im Text berücksichtigt werden müssen. Ausserdem ist das ganze Gebiet des Korrosionsschutzes durch die Forschung und die Applikationstechnik in stetiger Entwicklung begriffen, so dass eine Vielfalt von Verfahren und Produkten zur Verfügung stehen, deren Erfassung in der Norm zu grossen Schwierigkeiten geführt hätte. Es darf erwartet werden, dass mit diesen ergänzenden Empfehlungen diese Lücke geschlossen werden kann.

Im Abschnitt *Kontrollen* werden sinnvolle mögliche Kontrollen zur Qualitätssicherung der Arbeiten angegeben. Ergänzende Bestimmungen für *Eisenbahn- und Strassenbrücken* runden das Kapitel *Herstellung und Montage* ab. Hierbei werden die besonderen Bearbeitungserfordernisse, Fertigungstoleranzen und Angaben über den Korrosionsschutz zusammengestellt, in der Meinung, dass damit für derartige Bauwerke noch zusätzliche detaillierte technische Pflichtenhefte entfallen können.

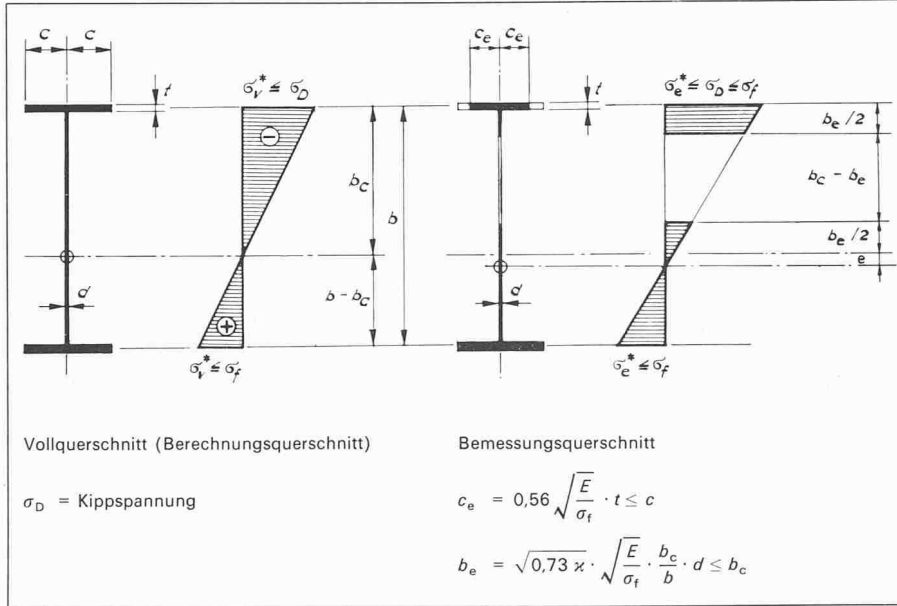


Bild 2. Bemessungsquerschnitt eines Blechträgers (aus Norm SIA 161, Ausgabe 1979)

genden Breiten reduziert werden. Damit entfällt der Nachweis einer Beulstabilität [1].

Der Abschnitt *Fachwerke* legt die üblichen Knicklängen der einzelnen Fachwerkstäbe und die wichtigsten Konstruktionsgrundsätze fest.

Der Abschnitt *Verbundkonstruktionen* muss im Zusammenhang mit der Norm SIA 162 betrachtet werden. Für Verbundträger werden die Tragfähigkeit der Verdübelungsmittel und die Regeln für den Tragfähigkeitsnachweis angegeben. Für die im modernen Stahlhochbau sehr häufig angewendeten und wirtschaftlichen Blechverbunddecken, sind die Bemessungskriterien festgelegt. Angaben für Verbundstützen für die Gebrauchsfähigkeit von Verbundkonstruktionen und für den Ermüdungsnachweis der Verbunddübel, runden diesen Abschnitt ab.

Bei den *Kaltprofilen und Profilblechen*, die im leichten Stahlbau immer mehr Bedeutung erlangen, werden die Kriterien für den Tragfähigkeitsnachweis und den Gebrauchsfähigkeitsnachweis angegeben. Die Membran- und Scheibenwirkung von Profilblechen sowie die spezifischen Besonderheiten der Verbindungsmittel sind erwähnt.

Material

Das Kapitel Material basiert im wesentlichen auf der Teilrevision 1974. Die einzelnen Stahlsorten entsprechen den Euronormen. Für die wichtige Frage zur Wahl der Stahlgüte sind einzelne Kriterien angegeben. Für besondere Verhältnisse wird auf die Empfehlungen der Europäischen Konvention für Stahlbau hingewiesen, die durch die Schweizerische Zentralstelle für Stahlbau (SZS) auch als Sonderpublikation herausgegeben werden [9]. Das ganze Kapitel Material präsentiert sich in einer sehr präzisen und übersichtlichen Fassung, ohne die ausländischen Normen, die auf diesem Gebiet in der Praxis vielfach noch bestimmend sind, zu übergehen oder einzuschränken.

Herstellung und Montage

Dieses Kapitel soll die fachgerechte Ausführung von Stahlkonstruktionen sicherstellen. Zu Beginn steht die Abgrenzung der Verantwortung zwischen Projektverfasser und Stahlbauunternehmung. Dann werden für die Schraubenverbindungen die Ausführungsgrundsätze festgelegt, während für die

Übergang von der alten zur neuen Norm

Das neue Konzept mit dem Tragfähigkeitsnachweis unter γ -fachen Lasten bedeutet für den Ingenieur eine Umstellung. Einmal müssen in den statischen Berechnungen die gegebenen äusseren Belastungen klar von den Berechnungslasten des Tragfähigkeitsnachweises unterschieden werden. Dabei sind die Lasten nach neuen Kombinationsregeln zu berücksichtigen. Im weiteren verlangt der Tragfähigkeitsnachweis eine stärkere Berücksichtigung der Stabilitätsprobleme. Dazu kommt als äusserer Einfluss die Tatsache, dass sämtliche Masseinheiten auf das SI-System umgestellt werden müssten, womit die üblichen Dimensionen, wie t und cm, aus den statischen Berechnungen verschwinden. All dies kann, besonders in

der Anfangsphase, zu gewissen Schwierigkeiten führen. Auch im Blick auf die anderen Ingenieur-Normen war es deshalb gegeben, das Konzept mit zulässigen Spannungen durch die neue Norm nicht rundweg zu eliminieren, sondern parallel dazu die Möglichkeit zu geben, in hergebrachter Weise während einer Übergangszeit zu bemessen. Dieser Entscheid wurde erleichtert durch die Tatsache, dass die vorausgehende Stahlbaunorm 1974 teilrevidiert wurde. In der neuen Norm ist deshalb im *Anhang III* die Möglichkeit geboten, während einer Übergangszeit von mindestens fünf Jahren, für das Kapitel Berechnung und Bemessung die bisherige Stahlbaunorm weiter zu verwenden. Dies setzt aber voraus, dass sich der Ingenieur für die eine oder andere Möglichkeit klar entscheidet. Eine *Kombination der beiden Konzepte ist aber nicht zulässig, weil damit Schwachstellen entstehen könnten*, die von den Normverfassern nicht beabsichtigt sind. Der Text weist auf diesen Umstand klar hin. Die Kompetenz zur Ausserkraftsetzung des alten Normenteiles liegt bei der Delegiertenversammlung des SIA. Damit ist Gewähr geboten für eine sorgfältige Beurteilung der Lage vor Ausserkraftsetzung dieses alten Normenteiles. Es ist aber zu beachten, dass für die Kapitel «Verständigung» «Entwurf», «Material», «Herstellung und Montage» nur noch der neue Normentext Gültigkeit hat. Damit sollen diese von der Praxis und der Technologie her beeinflussten Kapitel dem neuesten Stand der Technik entsprechend verwendet werden.

Vernehmlassung

Das im Reglement des SIA vorgesehene Vernehmlassungsverfahren wurde wie folgt abgewickelt:

- Herausgabe des Vernehmlassungsentwurfes: Mitte Februar 1977
- Frist für die Vernehmlassung: 15. Juni 1977

In diesem Zusammenhang sind ca. 40 Einsprachen eingegangen.

Die sorgfältige Auswertung der Einwände führte in Einzelfällen zu neuen intensiven Studien und wesentlichen Textveränderungen. Zum Teil waren auch unterschiedliche Auffassungen festzustellen. Nachträglich muss festgestellt werden, dass durch diese Vernehmlassung der Normentext nochmals verbessert wurde. Das Konzept in seiner Art war unbestritten, doch führten die Bemerkungen zu Anpassungen, vor allem in den Kapiteln «Sicherheitsfaktor», «Verbindungsmittel», «Stabilität» und «Ermüdung». Daneben sind die vielen redaktionellen Verbesserungen zu erwähnen, um das Werk aus

einem Guss zu gestalten. Schliesslich führte die Vernehmlassung als Nebenprodukt innerhalb des SIA zur Bildung einer Arbeitsgruppe zur Vereinheitlichung der Begriffe und der Bezeichnungen, wie sie nicht nur für diese Norm, sondern auch normenübergreifend für die weiteren Konstruktionsnormen verbindlich festgelegt wurden. Ende Juni 1978 konnte dann der bereinigte Vernehmlassungs-Entwurf den Einsprechern zugestellt werden. Daraufhin sind noch acht Rekurse eingegangen, die in direktem Kontakt mit den Rekurrenten bereinigt werden konnten. So war es möglich, im Herbst 1978 die Norm der Delegiertenversammlung vom 25. Nov. 1978 zu unterbreiten, die sie einstimmig genehmigte.

Sämtliche Texte sind immer parallel zweisprachig herausgegeben worden, so dass auch der durch die Übersetzung entstehende «Rückkopplungseffekt» laufend Berücksichtigung fand.

Einführung

Eine neue Bemessungsnorm, welche die Sicherheitsmargen festlegt, und darüber hinaus Vorschriften für die Ausführungen enthält, bedarf sorgfältiger Einführung. Hierzu sind folgende Massnahmen vorgesehen:

Arbeitshilfsmittel

Um gerade dem Nicht-Stahlbauer die Anwendung der Norm zu erleichtern, sind seitens der Schweizerischen Zentralstelle für Stahlbau (SZS), zahlreiche Arbeitshilfsmittel geschaffen worden. Es sind dies im einzelnen:

- Stahlbautabellen

Sie vermitteln alle technischen Angaben für die Stahlbauprofile in neuen SI-Einheiten. In der Publikation sind - entsprechend dem bisherigen Gebrauch - detaillierte Tabellen über die Tragfähigkeit von Schrauben- und Schweissverbindungen sowie Verbundbolzen beigelegt. Die Publikation enthält Angaben über die Beschaffungsmöglichkeiten der Stahlbau-Profile und bietet damit für Ingenieur, Konstrukteur und Zeichner ein unentbehrliches Werkzeug. Mit der Umstellung auf die in den SI-Einheiten bevorzugten Dimensionen m und mm, bzw. kN ist die Beziehung zu den in den neuen Normen verwendeten Dimensionen geschaffen.

- Bemessungstabellen für den Stahlbau

In diesem umfangreichen Werk sind Knicklasten für Walzprofile, Kippspannungen von Walzträgern und umfangreiche Tabellen für die Tragfähigkeit geschweisster Träger angegeben. Ein Anhang mit allgemeinen statischen Tabellen, vor allem für

Durchbiegungsberechnungen, rundet das Werk ab. Mit dieser Publikation sollen vor allem die umfangreicheren Rechenarbeiten bei Stabilitätsproblemen erleichtert werden und dem Benutzer wird eine direkte Bemessung auf Grund der gegebenen Belastungen bzw. Schnittkräfte angeboten. Damit steht ein Hilfsmittel zur Verfügung, das - alle Möglichkeiten der Norm ausschöpfend -, eine direkte Bemessung erlaubt.

- Weitere Arbeitshilfsmittel

Es ist geplant, in naher Zukunft auch die übrigen Publikationen SZS den neuen Stahlbaunormen anzupassen, insbesondere die «Konstruktiven Richtlinien» und Tabellen für rippenlose Trägerverbindungen.

Ergänzungen zur Norm

Wie bereits erwähnt, sollen einzelne Gebiete der Norm durch *Empfehlungen* ergänzt werden. Sie werden durch paritätisch zusammengesetzte Arbeitsgruppen, unter Leitung der Technischen Kommission der Schweizerischen Zentralstelle für Stahlbau (TKS-SZS), erarbeitet und durch ein Vernehmlassungsverfahren vor ihrer Veröffentlichung überprüft. Es sind dies:

- Berechnungsgrundlagen für Kranbahnen [13]

Sie legen die Lastkombinationen, stosszuschläge und Belastungsannahmen für den Ermüdungsnachweis und die Toleranzen bei der Ausführung von Krananlagen fest. Sie berücksichtigen die auch international geleisteten Arbeiten auf diesem Gebiet, sind aber ganz auf die Norm SIA 161 ausgerichtet [14].

- Oberflächenbehandlungen von Stahlkonstruktionen [10]

Diese Empfehlung hat dem Thema entsprechend auch einen gewissen Instruktionscharakter und behandelt die Gebiete Planung und Wahl des Oberflächenschutzes, Ausführung und Garantiefragen. Die Empfehlungen sollen einen Überblick über die Probleme und Lösungsmöglichkeiten beim Oberflächenschutz von Stahlkonstruktionen vermitteln.

Kommentar

Die vielen Grundlagenarbeiten, Vergleiche und Ergebnisse, die im Zusammenhang mit der Texterarbeitung der Norm SIA 161 entstanden sind, sind sehr umfassend in einem *Kommentar von Dr. Konrad Basler [1]* zusammengestellt worden. Dieses Werk bietet dem Leser eine Fülle von Informationen. Darüber hinaus können ihm zahlreiche Ergänzungen zur Norm entnommen werden für Probleme, deren ausführliche Behandlungen in der Norm den Rahmen gesprengt hätte. Dies ist insbe-

sondere bei Stabilitätsproblemen der Fall. Für andere Kapitel (z. B. Ermüdung) legt der Kommentar die Gründe für die Wahl des Konzeptes dar, womit dem Normenbenützer der Sinn einzelner Artikel aufgezeigt wird. Ein umfangreiches Literaturverzeichnis soll für Spezialfälle, die in der Norm nur generell behandelt sind, Lösungsmöglichkeiten aufzeigen.

Einführungskurse

Neben den genannten Veröffentlichungen sind im Frühjahr 1978 an den beiden *Technischen Hochschulen Einführungskurse* für die Norm SIA 161 durchgeführt worden [5, 12]. In einem dreitägigen Seminar wurden dabei alle wesentlichen Neuerungen mit Beispielen und Übungen erläutert, um den Benützern vor allem die Anwendung des neuen Konzeptes aufzuzeigen. Es ist geplant, dass auch die *Höheren Technischen Lehranstalten oder die SIA-Sektionen* nun schrittweise Einführungskurse organisieren, die auf diesen Kursen der Hochschulen aufbauen, in ihrer Zielsetzung aber vor allem auf die Praxis ausgerichtet sein sollen [11]. Es ist zu wünschen, dass alle diese Bemühungen auf ein gutes Echo stossen, besteht doch auch ein Ziel der neuen Norm darin, den Stahlbau nicht als Sonderbauweise, sondern als Normalfall der täglichen Ingenieursarbeit darzustellen.

Schlusswort

Die Schaffung der Norm SIA 161 bedeutete in vielen Belangen eine *Kraftanstrengung*. In vier Jahren ist, ausgehend von einem modernen Konzept, eine völlig neue Norm entstanden, die internationale Forschungsarbeiten in hohem Mass verarbeitete, spezifisch schweizerische Verhältnisse berücksichtigte und in das Werk integrierte. Neue technologisch-wissenschaftliche Erkenntnisse sollen auf diese Art dem «Normalverbraucher» zugänglich gemacht werden.

Die Arbeit präsentiert sich aus einem Guss und als ein abgeschlossenes Gan-

zes. Es ist nicht beabsichtigt, durch eine Vielzahl von Richtlinien die Norm ständig zu erweitern und damit unübersichtlich oder gar widersprüchlich zu machen. Andererseits sind sich Normenkommission und Sachbearbeiter darin einig, dass eine Anpassung dieser modernen Norm dann erforderlich werden kann, wenn grundsätzlich neue Rahmenbedingungen geschaffen werden. Diese können gegebenenfalls von einer Sicherheitsnorm (Norm SIA 260) oder den neuen Belastungsnormen ausgehen. Sicher wird, wenn derartige Normen vorliegen, eine Überprüfung notwendig sein. Bei allen Arbeiten wurde aber bereits heute schon versucht, diesen zukünftigen Entwicklungen nach Möglichkeit Rechnung zu tragen. Der Benützer kann deshalb erwarten, dass dieses Normenwerk in seinem Konzept, Aufbau und auch im Inhalt auf lange Zeit Bestand haben wird, in ähnlicher Art wie die Normen SIA 160 und 162.

Abschliessend ist allen an diesem neuen Werk Beteiligten zu danken. Einmal den Geldgebern, die in solch umfassender Weise ermöglichten, die Grundlagen zu erarbeiten und dann in eine Norm zu übersetzen, dann aber auch den Sachbearbeitern, die die umfangreiche Kleinarbeit im Zusammentragen, Interpretieren, Redigieren, Verbessern und Korrigieren durchführten und immer bestrebt waren, die Norm in einen Guss zu fügen, im weiteren der Normenkommission und zahlreichen Arbeitsgruppen der TK-SZS, die immer wieder durch Anregungen, kritische und positive Beurteilung und durch aktive Beiträge das Werk förderten, den Übersetzern und den vielen Helfern im SIA, die dafür sorgten, dass die Entwürfe in eine druckfertige Norm gebracht wurden und die auch die Organisation der ganzen Arbeit immer wieder unterstützten und begleiteten. Es sprengt den Rahmen dieses Aufsatzes, die Beteiligten alle namentlich aufzuführen, haben sich doch ca. 80 Personen fachlich, administrativ und begleitend für das Erscheinen dieses Werkes verwendet. All diesen Verfassern wird es die grösste Genugung bedeuten, zu

erfahren, dass die Norm gute Aufnahme findet und der Stahlbauweise damit neue Impulse vermittelt.

Literaturangaben

- [1] Basler, K.: «Kommentar zur Norm SIA 161, Stahlbauten.» Verlag Schweizerische Zentralstelle für Stahlbau (SZS), Zürich, 1979.
- [2] Huber, K.: «Gedanken zu einer Neubearbeitung der Schweizerischen Stahlbaunorm.» Schweizerische Bauzeitung, Heft 7, 1975.
- [3] Basler, K.: «Gedanken zur neuen Stahlbaunorm.» SIA - Dokumentation 18, 1976.
- [4] Europäische Konvention für Stahlbau (EKS): «European Recommendations for Steel Construction.» Rotterdam, März 1978.
- [5] Lehrstuhl für Baustatik und Stahlbau, ETH Zürich: «Einführung in die Norm SIA 161 (1979).» *Autographie* mit folgenden Beiträgen: Gehri, E.: Bemessungskonzept; Steurer, A.: Tragfähigkeitsnachweis; Gehri, E.: Ermüdungsnachweis; Gehri, E.: Gebrauchsfähigkeitsnachweis; Dubas, P.: Stabilitätsprobleme plattenförmiger Elemente; Dubas, P.: Knicken und Kippen; Steurer, A.: Verbindungsmittel; Gehri, E.: Kräfteinleitungen; Dubas, P.: Plattenförmige Elemente mit Versteifungen; Hirt, M.: Ermüdung; Dubas, P.: Verbundbauweise; Huber, K.: Ausführungsprobleme
Als besondere Hefte herausgegeben: Übungsbeispiele und Lösung zu den Übungsbeispielen.
- [6] Schweizerische Zentralstelle für Stahlbau (SZS): «Stahlbaupraxis. Die neue Norm SIA 161 (Einführungsschrift).» Verlag SZS, Zürich 1979.
- [7] (EKS): Europäische Konvention für Stahlbau «Manual on Stability of Steel Structures», 2nd edition, June 1976.
- [8] Karamuk, E.: «Biegekapazität von Blechträgern.» Schweizerische Bauzeitung, Heft 48, 1976.
- [9] Europäische Konvention für Stahlbau, Komm. 2: «Empfehlungen für die Wahl der Stahlgüter.» Herausgegeben als Heft B6, Schweizerische Zentralstelle für Stahlbau (SZS), Zürich, 1979.
- [10] Schweizerische Zentralstelle für Stahlbau (SZS): «Oberflächenbehandlung von Stahl-Konstruktionen.» Empfehlungen der Technischen Kommission SZS, Zürich 1979.
- [11] Müller, P.: «Vorlesung Stahlbau, auf der Grundlage der Norm SIA 161.» Ausgabe 1979. Herausgegeben durch den Basler Ing. + Arch. Verein. Ingenieurschule beider Basel (HTL), Abt. für Bauingenieurwesen.
- [12] Institut de la construction métallique (ICOM), EPF, Lausanne: «Introduction à la nouvelle norme SIA 161 (1969), constructions métalliques.» 2 Hefte, mit versch. Beiträgen und Übungsbeispielen, 1979.
- [13] Schweizerische Zentralstelle für Stahlbau (SZS): «Berechnungsgrundlagen für Kranbahnen (Ausgabe 1979).» Verlag SZS, Zürich 1979.
- [14] Hirt, M. A.: «Erläuterungen zum Ermüdungsnachweis von Kranbahnen.» Schweizer Ingenieur und Architekt, Heft 30/31, 1979

Adresse des Verfassers: K. Huber, dipl. Ing. ETH/SIA, Geilinger AG, Postfach, 8401 Winterthur.