

Steinsägemaschinen mit Trennscheiben bei Arbeiten in Tunneln

Autor(en): **Spang, Josef**

Objektyp: **Article**

Zeitschrift: **Schweizer Ingenieur und Architekt**

Band (Jahr): **97 (1979)**

Heft 13

PDF erstellt am: **26.09.2024**

Persistenter Link: <https://doi.org/10.5169/seals-85435>

Nutzungsbedingungen

Die ETH-Bibliothek ist Anbieterin der digitalisierten Zeitschriften. Sie besitzt keine Urheberrechte an den Inhalten der Zeitschriften. Die Rechte liegen in der Regel bei den Herausgebern.

Die auf der Plattform e-periodica veröffentlichten Dokumente stehen für nicht-kommerzielle Zwecke in Lehre und Forschung sowie für die private Nutzung frei zur Verfügung. Einzelne Dateien oder Ausdrucke aus diesem Angebot können zusammen mit diesen Nutzungsbedingungen und den korrekten Herkunftsbezeichnungen weitergegeben werden.

Das Veröffentlichen von Bildern in Print- und Online-Publikationen ist nur mit vorheriger Genehmigung der Rechteinhaber erlaubt. Die systematische Speicherung von Teilen des elektronischen Angebots auf anderen Servern bedarf ebenfalls des schriftlichen Einverständnisses der Rechteinhaber.

Haftungsausschluss

Alle Angaben erfolgen ohne Gewähr für Vollständigkeit oder Richtigkeit. Es wird keine Haftung übernommen für Schäden durch die Verwendung von Informationen aus diesem Online-Angebot oder durch das Fehlen von Informationen. Dies gilt auch für Inhalte Dritter, die über dieses Angebot zugänglich sind.

Steinsägemaschinen mit Trennscheiben bei Arbeiten in Tunneln

Von Josef Spang, Starnberg-Söcking

Die Forderung nach möglichst genauem und das Mauerwerk schonendem Ausbruch führte schon vor Jahren bei Arbeiten zur Profilausweitung bei Tunneln der Deutschen Bundesbahn zur Verwendung von Steinsägewerkzeugen. Der folgende Beitrag befasst sich mit der jüngsten Entwicklung in diesem Bereich: Steinsägemaschinen mit Trennscheiben auf Pendelschwinge und Teleskoparm oder auf Pendelrahmen und Traggestell.

Allgemeines

Bauarbeiten aller Art an Sichtflächen von Bauwerken sind im allgemeinen sehr lohn- und zeitaufwendig, da diese häufig aus Natursteinen, Klinkern oder Beton hoher Güte bestehen, bewegliche Gerüste benötigen und die Arbeiten durch den Verkehr- wie bei Bauarbeiten an Tunneln- oft gestört und unterbrochen werden. Zudem sollen die Tragfähigkeit der zu bearbeitenden meist schadhaften Bauwerke möglichst wenig beeinträchtigt und vorgeschriebene Ausbruchmasse eingehalten werden.

Bisher wurden hauptsächlich mit Pressluft oder elektrisch angetriebene Abbau-, Pick- und Meiselhämmer zur Bearbeitung des Mauerwerks eingesetzt. Die Anwendung dieser Werkzeuge erlaubt aber nur geringe Leistungen und ist mit einer starken körperlichen und wegen der Staubentwicklung auch gesundheitlichen Beanspruchung der Arbeitsmannschaft verbunden. Sie ist so teuer, dass häufig harte Mauersteine aus dem Mauerwerk entfernt und durch in der vorgeschriebenen Profilform neu aufgemauertes Mauerwerk ersetzt wurden. Die mit diesen Werkzeugen für einen Sollausbruch bearbeiteten Steine brechen meist an den Kanten aus. Gegenüber dem vorgeschriebenen Sollmass sind die Ausbrüche sehr unregelmässig und haben immer Überprofile.

Die Baustoffe der Bauwerke erleiden also bei diesen Arbeiten starke Schäden und ihre Dicke wird ungewollt vermindert, so dass die Tragfähigkeit der Bauwerke empfindlich geschwächt wird. Dasselbe gilt in noch erhöhtem Masse für die Anwendung des Sprengens mit Bohrlöchern und Sprengpatronen für diese Arbeiten. Ausstimmungen mit Abbau-, Pick- und Meiselhämmern und Sprengarbeiten können daher nur in eingeschränktem Umfang bei Bauwerken angewendet werden.

Die Bauarbeiten an Sichtflächen von Bauwerken sind in neuerer Zeit vor allem bei Tunneln, bei denen sie oft zwingend sind, durch neu entwickelte Maschinen wirtschaftlich geworden.

Steinsägemaschinen

Steinsägemaschine mit Teleskoparm

Die Forderung, nach Richtung und Tiefe genaue und das Mauerwerk schonende Ausbrüche herzustellen, führte schon vor fünfzehn Jahren bei Arbeiten zur Vergrößerung des Profils von Tunneln der Deutschen Bundesbahn für das elektrische Lichtraum-Profil zu Bemühungen, hierzu Schnitte in die Tunnelleibungen mit Steinsägewerkzeugen auszuführen. Dabei wurden Versuche mit von Hand geführten und durch

Der entscheidende Fortschritt bei der Ausführung von Sägeschnitten in Tunnelleibungen war die Anwendung einer Sägemaschine, bei der eine Trennscheibe mit Pendelschwinge und Hydraulikmotoren auf die Lafette eines handelsüblichen Lafettenbohrwagens anstelle des Bohrhammers aufgesetzt sind. Die Lafette sitzt dabei drehbar auf einem seiten- und höhenbeweglichen Teleskoparm, der auf das Raupen- oder Räderfahrwerk eines Bohrwagens oder auf ein Lkw-Chassis aufgebaut ist. Die Pendelschwinge mit Trennscheibe ist wie der Bohrhammer auf der Lafette längsbeweglich und so gelagert, dass sich die Trennscheibe auch senkrecht zur Lafette bewegen kann (Bild 1). Die Umdrehungszahl der Trennscheibe kann durch den hydraulischen Antrieb entsprechend dem Schneidwiderstand stufenlos von 0 bis 700 Umdrehungen je Minute geregelt werden.

Zur Ermöglichung grosser Schnittiefen müssen grosse Trennscheiben verwendet werden. Der grösste Scheibendurchmesser ist zurzeit 800 mm.

Ausschlaggebend für die Wirtschaftlichkeit der Sägemaschine ist die Standzeit der Trennscheiben. Die Standzeit einer Trennscheibe ist abhängig von der Härte und Abrasivität des Gesteins des

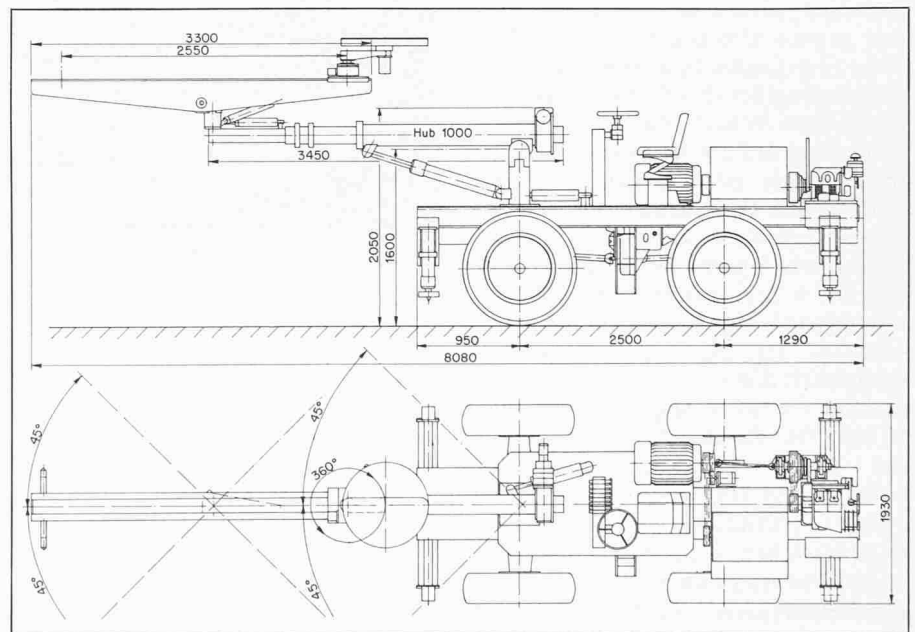


Bild 1. Steinsägemaschine mit Teleskoparm. Grundriss und Aufriss

Elektromotoren oder – wegen der bei Arbeiten an Tunnelauskleidungen unvermeidlichen Wassereinwirkungen – durch Druckluftmotoren angetriebenen Trennscheiben ausgeführt. Diese Arbeitsweise hat sich aber wegen der starken körperlichen Beanspruchung und raschen Ermüdung der Arbeiter bei der Handhabung der Geräte – besonders beim Schneiden über Brusthöhe – als nur beschränkt geeignet erwiesen.

Mauerwerks, wobei die Abrasivität mit steigendem Quarzanteil wächst. Sie hängt ferner wesentlich ab von der Widerstandsfähigkeit des Scheibenrandes. Dessen Widerstandsfähigkeit kann, wie sich bei der Verwendung von Trennscheiben in Natursteinbetrieben schon seit Jahrzehnten gezeigt hat, durch Besetzen des Scheibenrandes mit Industriediamanten erheblich verlängert werden. Dieser Besatz ist jedoch

nicht billig. Eine normal verzahnte mit Diamanten besetzte Trennscheibe mit 800 mm \varnothing kostet 2100 bis 2600 DM. Anderweitig vergütete Scheibenränder sind nur bei Mauerwerk mit kleinem Schneidwiderstand mit wirtschaftlichem Erfolg verwendbar. Für die Standzeit der Trennscheiben ist ferner entscheidend, dass beim Schneiden eine ausreichende Wassermenge für die Abkühlung der Trennscheiben und die Spülung der Schnittflächen dargeboten wird. Bei Kalkgestein beträgt die erreichbare Schnittfläche einer Trennscheibe 130 bis 160 m², bei hartem und abrasivem Gestein sinkt sie auf 50 bis 75 m² ab. Die Aufarbeitung abgenutzter Trennscheiben lohnt sich meist nicht. Die Leistung beim Schneiden beträgt je nach Härte des Gesteins 5 bis 40 m² je Stunde.

Beim Schneiden ergibt sich je nach Abnutzung der Trennscheibe eine Schnittbreite von 6 bis 8 mm. Die grösste Schnitttiefe ist 28 cm.

An einem Teleskoparm der derzeitigen Konstruktion können eine Trennscheibe oder im Abstand bis 12 cm 2 Scheiben angebaut werden. Der Anbau weiterer Trennscheiben und die Verwendung noch grösserer Scheiben als 800 mm \varnothing wäre möglich, würden jedoch eine wesentliche Verstärkung der heutigen Konstruktion bedingen.

Von grossem Vorteil ist, dass die Sägemaschine mittels ihres Teleskoparms den ganzen Umfang einer Tunnelleibung ohne Gerüst bearbeiten kann. Die Anwendung des diesel- oder elektrohydraulischen Antriebs des Teleskoparms und seiner Anbauteile sowie des Fahrwerks geben der Sägemaschine eine weitgehende Bewegungs- und Anwendungsmöglichkeit. Zur Bedienung der Sägemaschine wird nur ein Mann benötigt. Die Kosten des hydraulischen Teleskoparms mit Lafette und Pendelschwinge für die Trennscheibe einschliesslich diesel- oder elektrohydraulischem Antrieb betragen zurzeit etwa 70 000 DM. Zusätzlich sind noch für das Räder- oder Raupenfahrwerk 60 000–80 000 DM oder für ein neues oder gebrauchtes Lkw-Chassis 60 000 DM bzw. je nach Abnutzung bis 15 000 DM erforderlich.

Die Steinsägemaschine, die in einfacher Form seit etwa 1972 beim bergmännischen Schieferbau im Sauerland eingesetzt war, wurde bis etwa 1975 in Zusammenarbeit der Firmen F. Schell, Maschinenbau, Höpfingen, und F. u. N. Kronibus, Tunnelbau, Kassel, für die Verwendung beim Tunnelbau einsatzreif entwickelt.

Als Vorläufer dieser Maschine kann die bei der SNCF schon in den Jahren 1955/56 zur Vergrößerung des lichten Profils von Tunneln eingesetzte Sägemaschine betrachtet werden, die mit einem von Hand bewegten auf ein Untergestell aufgesetzten Schneidarm und

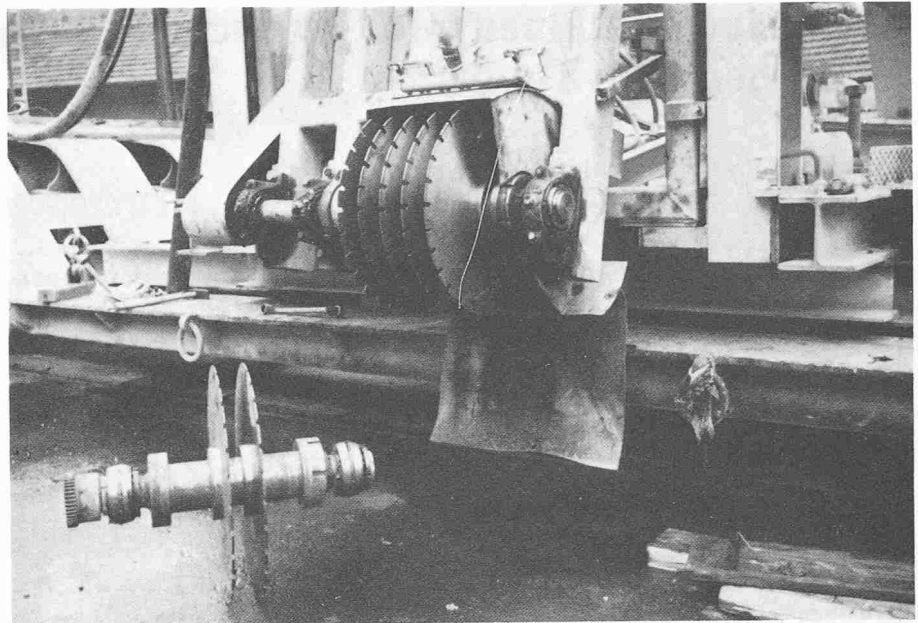


Bild 2. Pendelrahmen mit Scheibenachse des Steinsägegestells

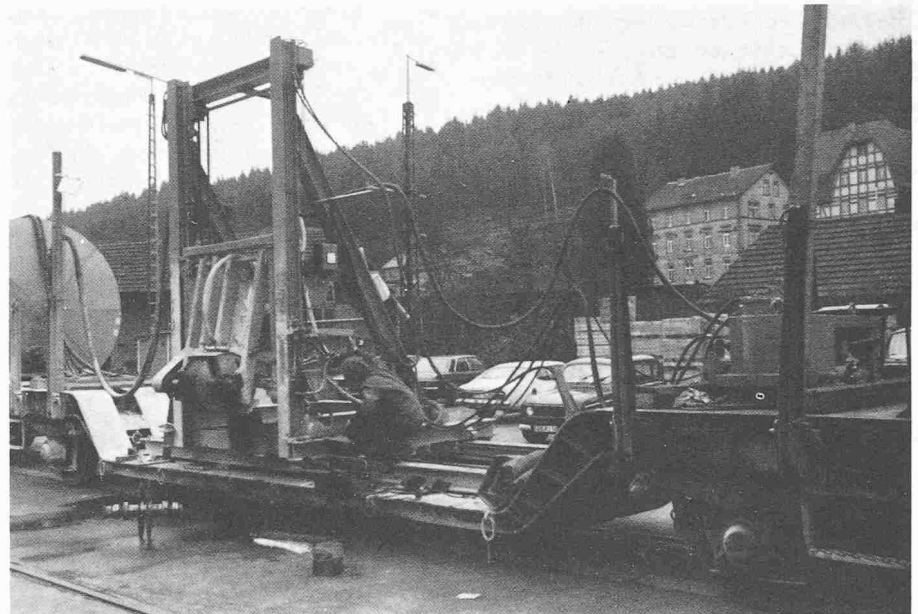


Bild 3. Tiefladewagen mit Steinsägegestell

mit zwei im Abstand von 7 cm angeordneten mit Diamanten besetzten elektrisch angetriebenen Trennscheiben von 600 mm \varnothing ausgestattet war*). Sie konnte waagrechte Schnitte bis auf eine Tiefe bis 10 cm ausführen. Die Trennscheiben hatten bei aus Kalksteinquadern bestehenden Auskleidungen eine Standzeit von 170 m² Schnittfläche. Diese Sägemaschine, die zur Bedienung 4 Mann benötigte, dürfte heute nicht mehr wettbewerbsfähig sein.

Steinsägemaschine mit Pendelrahmen und Trennscheibenreihe

Für die gleichzeitige Ausführung von mehr als 2 Schnitten in einem Mauerwerk ist von der Firma Jaeschke u. Preuss, Ingenieurbau, Duisburg, eine

Sägemaschine mit einem Pendelrahmen und mehreren auf einer Achse im geforderten Abstand aufgereihten Trennscheiben entwickelt worden. Die Trennscheibenachse sitzt dabei in der unteren Schmalseite des rechteckigen Pendelrahmens, dessen obere Schmalseite als Pendelachse in einem Schlitten gelagert ist (Bild 2). Der Schlitten läuft zwischen den Flanschen von 2 in einem Abstand von 1,50 m lotrecht angeordneten und abgestützten I-Pfosten eines Traggestells und wird mittels Kettenantrieb bewegt. Die Trennscheibenachse und der Kettenantrieb des Schlittens werden elektrohydraulisch angetrieben. Der Pendelrahmen wird mit einer Teleskopstütze an das Mauerwerk angedrückt, so dass auch im gekrümmten Leibungen Schnitte mit gleichmässiger Schnitttiefe ausgeführt werden können. Die grösste Schnitttiefe war bisher 18 cm. Sie kann noch vergrössert werden.

*) Roussel, Chamvillard: «Une machine a scier les pierres pour la recoupe des voutes de souterrains», Revue General Chemins de Fer (1956), Nr. 9

Die Anzahl und der Abstand der Trennscheiben richtet sich nach der Härte des Gesteins, der geforderten Schnitttiefe, der Stärke der Antriebsmotoren, der Tragfähigkeit der einzelnen Bauteile der Maschine und der geforderten Leistung. Bis jetzt wurden für Schnittiefen bis 8 cm 6 Trennscheiben und für Tiefen bis 18 cm 4 Trennscheiben verwendet. Für die Art der Trennscheiben und deren Standzeit gilt das gleiche wie bei der Sägemaschine mit Teleskoparm. Die Sägemaschine wird auf einem Wagen mit der geforderten Mindestbodenhöhe auf zwei I-Längsträgern längsverschieblich aufgebaut und benötigt kein weiteres Gerüst. Bei Verwendung in Eisenbahntunneln wird sie für Schnitte ab 76 cm über SO auf einen Tiefladewagen aufgesetzt (Bild 3). Die Schnitte können in waagrechter oder von unten nach oben in lotrechter Richtung ausgeführt werden. Für lotrechte Schnitte in gewölbten Flächen werden die lotrechten entsprechend langen I-Pfosten des Gestells nach dem Profil der Leibung des Mauerwerks gebogen. Die Maschine wird nur von einem Mann bedient.

Die Sägemaschine mit Pendelrahmen ermöglicht durch Vermehrung der Anzahl der Trennscheiben sehr hohe Schneidleistungen. Sie ist billiger als die Sägemaschine mit Teleskoparm.

Abschrämmen — Herstellung von Schlitten in Tunnelleibungen

Das flächenhafte Abschrämmen von Mauerwerk aus Beton und Steinen aller Art wird durch Ausführung von parallelen Schnitten durch Steinsägemaschinen mit Trennscheiben sehr erleichtert. Der Abstand der Trennscheiben wird so gewählt, dass die entstehenden Steinrippen beim Abschlagen bzw. Abstemmen im Schnittiefsten abbrechen (Bild 4). Reicht die Schnitttiefe der Trennscheiben für die geforderte Schrämmtiefe nicht aus, so müssen nach Abschlagen der Steinrippen entsprechend weitere gleiche Arbeitsgänge auf der gleichen Fläche ausgeführt werden. Für dieses flächenhafte Abschrämmen von Mauerwerk können beide oben beschriebene Arten von Steinsägemaschinen verwendet werden.

Die Steinsägemaschinen eignen sich auch für die Herstellung von Schlitten für Entwässerungsleitungen in Tunnelleibungen, die in der Regel in solchen Leibungsbereichen angeordnet werden, bei denen das andringende Bergwasser durch einen vorausgegangenen Spritzputzauftrag nicht verdrängt werden konnte.

Für die Schlitze, die im allgemeinen 8 bis 12 cm breit und 8 bis 10 cm tief sind,

werden gleichzeitig 2 Schnitte mit 2 nebeneinander auf einer Achse angeordneten Trennscheiben ausgeführt. Bei Gefahr der Versinterung müssen zur Vergrößerung des Querschnitts für lotrechte Entwässerungsleitungen Schlitze bis 20 cm Tiefe und für schräge Leitungen bis höchstens 10 cm Tiefe hergestellt werden. Lotrechte Schlitze können tiefer eingeschnitten werden, da sie die Tragfähigkeit der Tunnelauskleidungen nur wenig beeinträchtigen.

Mit der Sägemaschine mit Pendelrahmen können nur lotrechte Schnitte, mit der Sägemaschine mit Teleskoparm auch schräge und gerade gerichtete Schnitte gleichmässiger Tiefe über gewölbte Tunnelleibungen eingeschnitten werden (Bild 5). Dementsprechend entstehen lotrechte oder beliebig gerichtete Schlitze (Bild 6).

Der Zwischenraum zwischen den Schnitten wird bei schmalen Schlitten durch Ausstemmen mit dem Abbauhämmer und bei breiten Schlitten durch Aussprengen mittels Sprengschnur, die jeweils in das Tiefste einer Schnittfuge eingeschoben wird, ausgeräumt. Bei Schlitten über 30 cm Breite werden Zwischenschnitte ausgeführt und diese mit Sprengschnur besetzt. Die verhältnismässig schwache Sprengkraft der Sprengschnur beeinträchtigt die Tragfähigkeit eines Mauerwerks mittlerer Festigkeit nicht. In die Schlitze werden PVC-Halbschalen mit der Wölbung gegen den Tunnelhohlraum eingeklemmt, die anschliessend mit Spritzputz überdeckt werden.

Zur Herstellung von Stahlbetonrippen



Bild 4. Widerlager mit Sägeschnitten vor und nach dem Abschlagen der durch die Sägeschnitte entstandenen Steinrippen



Bild 5. Herstellen von Doppelschnitten für Entwässerungsleitungen in einer Tunnelleibung. Steinsägemaschine mit Teleskoparm

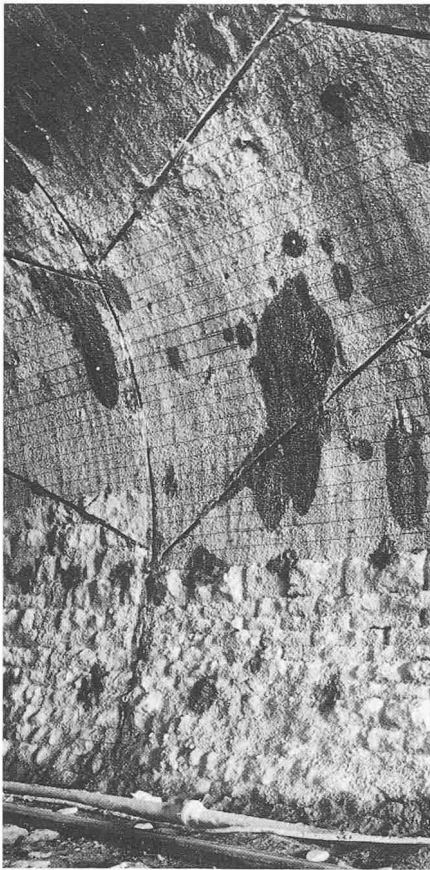


Bild 6. Lotrechte und schräge Schlitz in einer Tunnelauskleidung für Entwässerungsleitungen

in der Tunnelleibung für die Verstärkung schadhafter Tunnelauskleidungen können lotrecht zur Tunnelachse quer über das gesamte Tunnelprofil Schlitzte von 25 bis 70 cm Breite und bis 50 cm Tiefe ausgeführt werden.

Beispiel für das Abschräumen von Tunnelauskleidungen

Der 926 m lange, in den Jahren 1850/54 erbaute zweigleisige Schwarzkopftunnel bei Heigenbrücken der Strecke Aschaffenburg-Gemünden war wegen seines seitlich zu engen lichten Profils und des Gleisabstandes von nur 3,50 m ein unbequemer Engpass in der Hauptstrecke Frankfurt-Würzburg. Auch im Bügelbereich der E-Lok war der Sicherheitsabstand zur Tunnelauskleidung zu klein. Zudem war der Tunnel nass, so dass im Winter Eisbildungen auf den Tunnelleibungen entstanden, die das Lichtraum-Profil der Gleise zusätzlich einengten. Ausserdem konnte die übliche und bewährte Tunnelabdichtung aus etwa 5 cm dickem bewehrtem Spritzputz nicht angewendet werden, da dieser das Lichtraum-Profil noch weiter eingeschränkt hätte. Es bestand somit der Zwang, das Tunnelprofil ab 76 cm bis 3,10 m über SO auf einen seitlichen Abstand von 2 m zwischen Gleisachse und Tunnelwand und auf das vorgeschriebene Abstandsmass im Bü-

gelbereich zu vergrössern. Der Gleisabstand von 3,50 m musste beibehalten werden. Bei dieser Vergrösserung des Tunnelprofils ergaben sich gleichzeitig Erleichterungen für den Transport von Ladungen mit Lademassüberschreitung.

Für die erforderliche Profilvergrösserung des Tunnels mussten bei rund 9000 m² Leibungsfläche Abschrämmungen von 5 bis 25 cm Tiefe ausgeführt werden. Diese waren trotz der Dicken des Gewölbes von 60 bis 80 cm und des Widerlagers von über 1 m gerade noch zulässig. Die Quadersteine der Tunnelauskleidung waren nämlich nur an der Sichtfläche der Leibung vollflächig und bei den Lager- und Stossfugen jedoch teils nur auf 20 m Tiefe behauen. Das Mauerwerk war mit Bruchsteinen hinterpackt.

Bei der Durchführung dieser Arbeiten einschliesslich der Abdichtung durch bewehrten Spritzputz und der Leibungsentwässerungen entstanden Kosten von rund 2 Mio DM, ohne die auf der Baustelle von der DB erbrachten sehr hohen zusätzlichen die Baudurchführung begleitenden Leistungen.

Die Vergrösserung des lichten Tunnelprofils durch Abschräumen mit Abauhämmern schied wegen des grossen Umfangs der Schrämmflächen und des grossen Eindringwiderstandes der Werkzeuge bei den aus hartem Buntsandstein hohen Quarzgehaltes bestehenden Quadersteinen der Tunnelauskleidung und der notwendigen Masshaltigkeit der Schrämmtiefe aus. Für das Abschräumen des Mauerwerks konnten auch keine Tunnelfräsmaschinen eingesetzt werden. Das Mauerwerk war einerseits zu hart, andererseits wurde befürchtet, dass es wegen der zahlreichen vom Bergwasser ausgespülten Fugen dem Anpressdruck leistungsfähiger Fräsmaschinen nicht immer genügend Widerstand leisten könne.

Durch einen Vorversuch wurde festgestellt, dass die Profilvergrösserung durch Ausführung von Sägeschnitten im Abstand von 6 cm und Abstemmen der entstandenen Steinrippen ausgeführt werden konnte.

Für die Profilvergrösserung des lichten Tunnelprofils wurde jeweils eines der beiden Gleise ausserhalb der Hauptverkehrsstunden des Tages als Baugleis zur Verfügung gestellt, wobei der Zugverkehr im Betriebsgleis mit einer Fahrgeschwindigkeit von 70 km/h aufrecht erhalten wurde.

Das Mauerwerk musste vor der Ausführung von Abschrämmungen von mehr als 5 cm durch Auspressen der leeren Fugen mit Zementsuspension und Zementmörtel (Abstand der Bohrlöcher 40 bis 50 cm, Tiefe etwa $\frac{2}{3}$ der Mauerwerksdicke) tragfähiger gemacht werden. Das Hinterpressen der Tunnelauskleidung mit Zementmörtel musste we-

gen der vorhandenen grossen Hohlräume unterbleiben.

Im Widerlagerbereich wurde die Vergrösserung des Tunnelprofils im Jahre 1976 mit Hilfe einer Sägemaschine mit Pendelrahmen, die auf einen Tiefladewagen aufgesetzt wurde, von der Firma Jaeschke u. Preuss ausgeführt. Die Schnitte wurden anfangs waagrecht und später, um die Tragfähigkeit der Tunnelauskleidung zunächst voll zu erhalten, lotrecht angeordnet (Bild 7). Es wurden 6 bis 18 cm tiefe Schnitte ausgeführt. Bemerkenswert ist, dass vorhandene Bewehrungen aus Baustahlmatten N 94 glatt durchgeschnitten werden konnten.

Das Spülwasser für die Trennscheiben wurden den vom Arbeitszug der Sägemaschine mitgeführten Kesselwagen entnommen. Es wurden für eine Sägemaschine je Arbeitstag etwa 2 Füllungen mit je 35 m³ verbraucht.

Im Bügelbereich des elektrischen Lichtraum-Profils kam in den Jahren 1977/78 nach Neuvergebung der Schrämmarbeiten die Steinsägemaschine mit Teleskoparm durch die Firma Kronibus zum Einsatz. Dieses Gerät, das auf einen Lkw aufgebaut und auf einen Eisenbahnflachwagen aufgestellt wurde, führte mit einer Trennscheibe Schnitte im Abstand von 15 bis 20 cm aus. Die Schneidleistung betrug nur 5 bis 7 m² je Stunde. Das Gerät verbrauchte je Arbeitstag etwa eine Kesselwagenfüllung Wasser von 35 m³. Das angeschnittene Mauerwerk wurde mit Sprengschnüren von 12 g Sprengstoff/m in den Schnittfugen abgesprengt. Da sich gezeigt hatte, dass die Sprengschnüre beim Einbringen brechen können, wurde an jedem Ende eines abzuspriegelnden Streifens je eine Sprengkapsel, die mit Zündschnur gezündet wurde, angeklemt. Die durch das Sprengen freigelegten Flächen mussten mit Abauhämmern nachgearbeitet werden.

Die Profilvergrösserung der Tunnelauskleidung kostete ohne die Leistungen der DB für Bauzüge, Weicheneinbauten und Sicherungsposten u.a., jedoch mit den anteiligen Baustelleneinrichtungs- und Gerätekosten, 800 bis 1000 DM je m³ abgeschrämmtes Mauerwerk.

Auf die abgeschrämmten Leibungsflächen wurde zur Verstärkung der Auskleidung als Ausgleich für die Querschnittsverminderung und zur Abdichtung ein mit verankerten Baustahlmatten N 94 bewehrter 6 cm dicker Spritzputz aus Hochofenzement aufgetragen. Mit beiden Arten von Sägemaschinen wurden auch Doppelschnitte für Entwässerungsleitungen in die Tunnelleibung eingeschnitten.

Baugeräte und Baustoffe wurden auf Arbeitszügen auf dem jeweiligen Baugleis während der Arbeitszeit bereitgestellt. Auf dem Baugleis mussten bis zu vier Arbeitszüge bereitgestellt werden.

Ein Zug zunächst für das Bohren von Injektionslöchern und später für das Anbringen von Baustahlmatten, ein weiterer Zug zunächst für das Ausführen der Zementeinpressungen und später für Spritzputzarbeiten sowie ein Zug für jede Steinsägemaschine.

Beim Abschräumen musste selbstverständlich darauf geachtet werden, dass die Standfestigkeit der Tunnelausklei-

Beispiel für die Verstärkung von Tunnelauskleidungen mit Stahlbetonrippen

Der 891 m lange in den Jahren 1859/62 erbaute Weinsberger Tunnel der Eisenbahnstrecke Crailsheim-Heilbronn durchfährt im mittleren Bereich auf 450 m Länge von Gips- und Anhydrit-

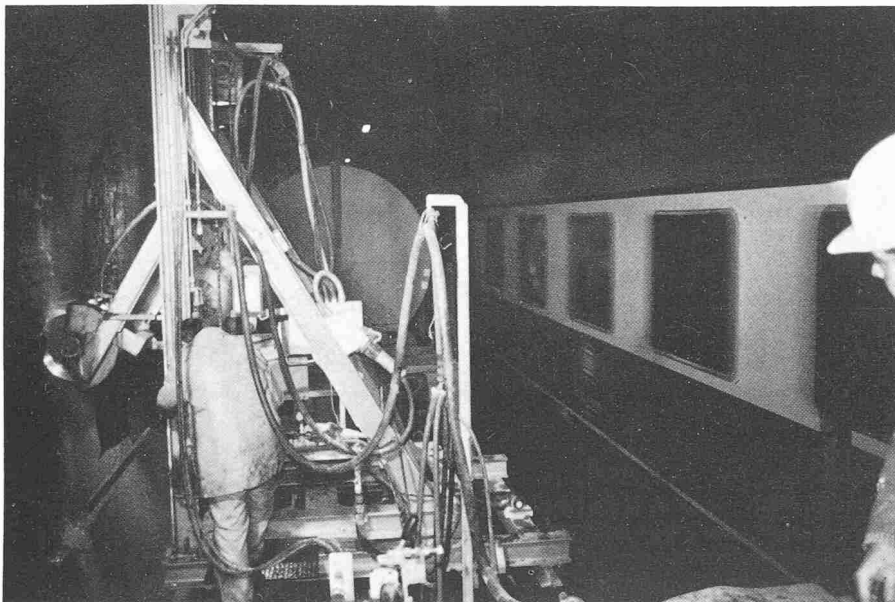


Bild 7. Steinsägemaschine mit Pendelrahmen beim Schneiden

dung nicht gefährdet wurde. Es war daher zunächst vorgesehen, das Mauerwerk nur in Zonen von höchstens 5 m Länge auszubrechen und sofort mit Spritzputz zu verstärken. Diese Forderung konnte aber nicht aufrecht erhalten werden. Die zu behandelnden Mauerwerksabschnitte mussten so lang sein, dass die Arbeitskolonnen fortlaufend tätig sein konnten. Kurze Bauabschnitte hätten ein häufiges Austauschen der für die verschiedenen Arbeiten eingesetzten Arbeitsmannschaften und ihrer Arbeitszüge erfordert. Bei dem verhältnismässig standfesten aus mittlerem und unterem Buntsandstein bestehenden Gebirge, das die Auskleidung nur wenig belastete, der trotz ihres Alters fast unvermindert hohen Tragfähigkeit der Mauersteine und des Verhaltens des Mauerwerks beim Abschräumen aufgrund örtlicher Beobachtungen, konnten nach nochmaliger Überprüfung die ursprünglichen einschränkenden Auflagen ohne Gefahr aufgegeben werden.

Die Abschrämearbeiten mit den Sägemaschinen verliefen trotz des harten und abrasiven Quadermauerwerks planmässig. Es kann daraus geschlossen werden, dass sich mit Sägeschnitten in Verbindung mit dem Sprengen mit Sprengschnur auch dicke und grossflächige Mauerwerksteile aus- und abbrechen lassen.

bänken durchzogene Schichten des mittleren Gipskeupers. Neben ausgewaschenen leeren Mauerwerksfugen und den üblichen Abschaltungen und Ausbrüchen der Mauersteine bei nassen bis tropfnassen Flächen der Tunnelleibung durch Gefrieren wurden an der Tunnelauskleidung, die infolge des Gebirgsdrucks seitlich nach innen ausgewichen war, Scherbrüche mit Abplatzungen im Kämpferbereich und Rissen im Scheitelbereich festgestellt. Im Winter war die Eiszapfenbildung störend und ihre Beseitigung kostenaufwendig. In den Jahren 1973/75 wurden – ausser einer Vollerneuerung von stark zerstörten Zonen in Tunnelabschnitten mit grossem Gebirgsdruck – in den Tunnelabschnitten mit kleinerem Gebirgsdruck mit TH 51-Stahlbogen verstärkte Stahlbetonrippen in die Auskleidung eingelassen. Ausserdem wurden je nach dem Grad der Verminderung der Tragfähigkeit des Mauerwerks 10 oder 20 cm dicke bewehrte Spritzbetonschalen nach vorherigem entsprechendem Abschräumen der Tunnelauskleidung aufgetragen. Zusammen mit ihren Anschlussbewehrungen zu den Baustahlmatten dieser Spritzbetonschalen wirken die Stahlbetonrippen als Tragrippen dieser Schalen und der verbliebenen Auskleidung.

Die Rippen wurden im Abstand von 2 m angeordnet. Sie wurden vor dem

Abschräumen der Tunnelauskleidung hergestellt, damit sie das abgeschrämmte Mauerwerk nachhaltig verstärken konnten.

Zur Herstellung der 25 bis 40 cm breiten Stahlbetonrippen wurden mit der Sägemaschine mit Teleskoparm für die Seitenflächen und in der Mitte der Rippen etwa 20 cm tiefe Schnitte senkrecht zur Tunnelachse in die Tunnelleibung eingeschnitten. Der Zwischenraum zwischen den Schnitten wurde mit Sprengschnur ausgesprengt. Für die zur Aufnahme der Stahlbogen sehr tiefen Schlitz wurde ein zuerst hergestellter 20 cm tiefer und etwa 50 cm breiter Schlitz mit zwei weiteren Schnitten im Abstand von etwa 20 cm, deren Zwischenraum ausgestemmt wurde, vertieft. Die Schlitz übertrug den Rücken der Spritzbetonschalen um 25 cm. Nach Bewehrung der Schlitz durch eine Längs- und Bügelbewehrung und Einbringen der TH-Bogen, die mit dem Mauerwerk verankert wurden, füllte man die Schlitz mit Spritzbeton aus. Anschliessend wurden die Spritzbetonschalen der Tunnelauskleidung durch Auflegen der rückseitigen Baustahlmatte und Spritzen der ersten Spritzbetonlage in entsprechender Dicke und danach durch Auflegen der zweiten Matte und Aufspritzen von deren Überdeckung hergestellt.

Steinsägemaschinen für Arbeiten an sonstigen Bauten

Mit Steinsägemaschinen mit Teleskoparm oder Pendelrahmen lassen sich profilgerechte Ausbruch- und Abbrucharbeiten aller Art, die nachträgliche Herstellung von Schlitz und Fugen u.a. bei allen sonstigen Bauten, wie bei Brücken, Stützmauern, Hochbauten u.a., ausführen. Durch die Verwendung von Sprengschnüren zum Ausräumen des Mauerwerks zwischen den Schnitten sind Ausbruch- und Abbrucharbeiten wirtschaftlich geworden. Die für Arbeiten an Tunneln angestellten Überlegungen und Versuche gelten im übertragenen Sinne für Arbeitsausführungen an anderen Bauwerken.

Auch für Ausbrüche im Fels wie z. B. für das Herstellen von Entwässerungsleitungen in felsigem Boden sind Steinsägemaschinen mit Vorteil anwendbar.

Zusammenfassung

Die für die Arbeiten an Tunnelauskleidungen entwickelten Steinsägemaschinen mit Teleskoparm oder Pendelrahmen arbeiteten einwandfrei. Die Steinsägemaschine mit Pendelrahmen kann bei grossem Arbeitsumfang durch Vermehrung der Anzahl der Trennscheiben ohne wesentlichen Mehraufwand sehr

leistungsstark werden. Ausserdem können beim Einsatz in Eisenbahntunneln zwei oder drei dieser Sägemaschinen auf einen Tiefladewagen aufgebaut werden.

Der Nachteil der geringeren Schneidleistung je Zeiteinheit der Sägemaschine mit Teleskoparm konnte durch Anordnung eines grösseren Abstandes der Sägeschnitte und Absprengen des dazwischenliegenden Mauerwerks ausgeglichen werden. Diese Sägemaschine ist auch für die Herstellung von Entwässerungsschlitz und Schlitz für Stahl-

betonrippen vorteilhafter als die Steinsägemaschine mit Pendelrahmen.

Profilvergrösserungen von Eisenbahn- und Strassentunneln sowie von Stollen, die bisher vermieden werden mussten, sind durch die Steinsägemaschinen technisch richtige und wirtschaftliche Baumassnahmen geworden, die die Nutzung dieser Bauwerke während der Bauarbeiten nur wenig behindern. Schadhafte Auskleidungen müssen nicht mehr ausgebaut und erneuert werden; sie können durch profilgerechte Verstärkungsrippen aus Stahlbeton, die

mit Hilfe der Steinsägemaschinen hergestellt werden, ausreichend tragfähig gemacht werden. Es können auch Abschnitte von Auskleidungen entsprechend der Tragfähigkeit der verbleibenden Bauteile grossflächig und auf grosse Tiefe abgetragen werden.

Die Steinsägemaschinen können auch für profilgerechte Querschnittsveränderungen bei Bauwerken aller Art eingesetzt werden.

Adresse des Verfassers: Prof. Dr.-Ing. J. Spang, D-8135 Starnberg-Söcking, Waxensteinstr. 44

Umbau und Erweiterung von Wasserkraftanlagen

Eine Tagung an der ETH-Zürich

Die Elektrizitätswirtschaft befindet sich zur Zeit in einer «Intensivkur» mit dem Ziel der Neuorientierung auf der Erzeugungsseite: Es gilt, Strom möglichst umweltfreundlich zu produzieren – soweit das überhaupt geht.

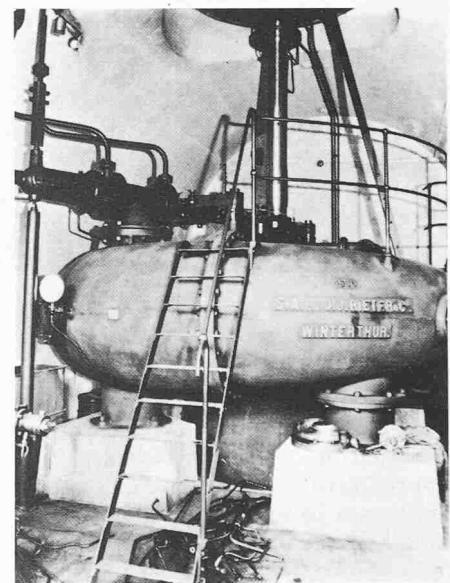
In der Schere zwischen dem allgemein zunehmenden Elektrizitätsverbrauch und der zunehmenden Ablehnung vieler konventioneller Elektrizitätserzeugungsverfahren durch eine teilweise übersensibilisierte Öffentlichkeit – nicht nur die Verstromung von Kernenergie, sondern auch von Öl und Kohle wird in Frage gestellt – bleibt den Kraftwerken im wesentlichen nur die Verstromung von Wasserkraft als allgemein akzeptierten Weg der Stromerzeugung. Bei der Verwirklichung neuer Projekte werden aber auch diese wegen der oft unvermeidbaren Landschaftsveränderungen ebenfalls heftig bekämpft.

Die «hydraulische» Stromerzeugung hat ihre besonderen Probleme. So sind in den meisten Ländern Europas die Wasserkräfte weitgehend schon genutzt. Die ausgebauten Anlagen sind ausserdem zu einem grossen Teil schon so weit gealtert, dass sie *Verjüngungskuren* dringend benötigen. Angesichts der vergangenen und der gegenwärtigen energetischen Engpässe liegt es daher im öffentlichen Interesse, den «Umbau und die Erweiterung von Wasserkraftanlagen» möglichst rasch an die Hand zu nehmen. So konnte es nicht sonderlich erstaunen, wenn an der ersten internationalen Fachtagung zu diesem Thema (28. Febr.–2. März, ETHZ; Veranstalter: *Versuchsanstalt für Wasserbau, Hydrologie und Glaziologie* an der ETHZ und *Schweizerischer Wasserwirtschaftsverband*) die Zahl der Anmeldungen die Erwartungen weit überstieg.

Für die Schweiz bildete dieses Symposium während des Zentenariums der «Wasserkraftverstromung» sozusagen einen Markstein in der Entwicklung: Vor hundert Jahren nämlich wurde in *St. Moritz* das erste Wasserkraftwerk des Landes mit 180 PS Leistung zur Beleuchtung eines Hotels gebaut. Heute

hat der Ausbau der Wasserkräfte in der Schweiz das Optimum erreicht. Parallel zum weiteren Ausbau muss aber dringend der Anlagenbestand erneuert werden, der zunehmend ins «Reparaturalter» gelangt, und dessen Erhaltung dem Land den grössten Teil seines Elektrizitätsbedarfs aus eigenem Aufkommen sichert.

Die Entwicklung der Wasserkraftnutzung zur Stromerzeugung verlief nach der Einführung zunächst sehr zögernd: Bis 1900 wurden nur erst 14 Megawatt Leistung installiert. In den nächsten 30 Jahren allerdings wuchs die installierte Leistung um rund das Hundertfache auf knapp 1500 Megawatt, dann in weiteren 30 Jahren (bis 1960) wurde sie knapp vervierfacht (auf 5600 Megawatt) und bis 1975 (in 15 Jahren) noch knapp verdoppelt (auf 11 300 Megawatt). In letzter Zeit hat sich das Tempo wesentlich verlangsamt, im Jahre 1977 wurde das letzte grosse Wasserkraftwerk fertiggestellt, neue Projekte sind nicht im Bau, sondern höchstens in der Diskussion. Es handelt sich um Vorhaben, welche die installierte Leistung möglicherweise noch um 20 Prozent erhöhen werden, doch – wenn überhaupt



Ersatz einer Francis-Turbine im Kraftwerk Ölberg der Entreprises Electriques Fribourgeoises an der Saane nach etwa 70 Betriebsjahren. Anstelle von drei Gruppen werden neue eingebaut, wodurch die Energieproduktion der Anlage um über 6 Prozent gesteigert werden kann

– nur sehr langsam realisiert werden können. Zwar sollte theoretisch die Energie des in der Schweiz fallenden Niederschlags ausreichen, um fünfmal soviel Wasserkraftleistung zu installieren wie bisher, (wie durch das Eidgenössische Amt für Wasserwirtschaft berechnet), doch eine so vollständige Nutzung wäre Illusion. Ähnlich wie in der Schweiz präsentiert sich die Lage in den übrigen hochindustrialisierten Ländern Europas, die ihre «hydraulische Energie» ebenfalls meist schon weitgehend ausgebaut haben und darauf eine nennenswerte Kapazität aufgebaut haben wie *Schweden* (installierte Leistung rund 13 000 Megawatt) oder *Frankreich* (rund 18 000 Megawatt).

Die entscheidende Expansion erlebt die Wasserkraft jetzt in Übersee, wo sich die Bauten von Grosskraftwerken mit