

Wohnhausdecken ohne obere Bewehrung

Autor(en): **Mohamed, Farouk**

Objektyp: **Article**

Zeitschrift: **Schweizerische Bauzeitung**

Band (Jahr): **96 (1978)**

Heft 50

PDF erstellt am: **21.09.2024**

Persistenter Link: <https://doi.org/10.5169/seals-73801>

Nutzungsbedingungen

Die ETH-Bibliothek ist Anbieterin der digitalisierten Zeitschriften. Sie besitzt keine Urheberrechte an den Inhalten der Zeitschriften. Die Rechte liegen in der Regel bei den Herausgebern.

Die auf der Plattform e-periodica veröffentlichten Dokumente stehen für nicht-kommerzielle Zwecke in Lehre und Forschung sowie für die private Nutzung frei zur Verfügung. Einzelne Dateien oder Ausdrucke aus diesem Angebot können zusammen mit diesen Nutzungsbedingungen und den korrekten Herkunftsbezeichnungen weitergegeben werden.

Das Veröffentlichen von Bildern in Print- und Online-Publikationen ist nur mit vorheriger Genehmigung der Rechteinhaber erlaubt. Die systematische Speicherung von Teilen des elektronischen Angebots auf anderen Servern bedarf ebenfalls des schriftlichen Einverständnisses der Rechteinhaber.

Haftungsausschluss

Alle Angaben erfolgen ohne Gewähr für Vollständigkeit oder Richtigkeit. Es wird keine Haftung übernommen für Schäden durch die Verwendung von Informationen aus diesem Online-Angebot oder durch das Fehlen von Informationen. Dies gilt auch für Inhalte Dritter, die über dieses Angebot zugänglich sind.

tivitäten $\eta = 1$ und $\eta = 6$ liegt bei 15%, während die entsprechende Einsparung gemäss Bild 9 etwa 25% betragen würde. Hierbei wurden allerdings verschiedene Wetterverhältnisse bei unsicheren Selektivitätswerten verglichen.

Schlussbemerkung

Das mit dem Simulationsmodell untersuchte dynamische Verhalten von Gebäudemauern unter Einfluss verschiedener Selektivitäten der äusseren Oberfläche zeigt eine noch weitgehend ungenutzte Möglichkeit zur Beeinflussung des Energiestromes. Die rechnerisch und experimentell ermittelte Grössenordnung der Verminderung von Gebäudewärmeverlusten in unseren Breiten durch die dargestellte Massnahme verdient ein vermehrtes Augenmerk, sind es doch viele Einzelmassnahmen, welche unsere landesweite Energiebilanz in Zukunft verbessern sollen. Als Besonderheit sei die im Gegensatz zu vielen anderen Massnahmen stehende Realisa-

tionsmöglichkeit auch an bestehenden Gebäuden unterstrichen, wobei in einer ersten Phase an solche mit metallischen Fassaden zu denken ist. Einer zweiten Phase wären die übrigen Fassaden wie auch die Dächer vorbehalten.

Literaturverzeichnis

William L. Wolfe: «Handbook of Military Infrared Technology», 1965.

Rietschel/Raiss: «Heiz- und Klimatechnik», 1968.

CCI-Symposium: «Zum Fenster hinausheizen – Energiesparen durch kontrollierte Lüftung», 1978.

Zeitschrift für Wärmeschutz, Kälteschutz, Schallschutz, Brandschutz, 1976.

Adresse des Verfassers: Dr. H.P. Weiss, Lehrbeauftragter für «Wärmestrahlungsprobleme im Ingenieurwesen» an der ETHZ. c/o Innovent Zürich AG, Lavaterstr. 45, 8027 Zürich.

Wohnhausdecken ohne obere Bewehrung

Von Farouk Mohamed, Basel

Im Sinne einer Sparmöglichkeit werden die Grenzen für die Anwendung von Wohnhausdecken ohne obere Bewehrung abgesteckt. Durch Einhaltung eines Sicherheitsfaktors von gut 2,0 gegen die Beton-Biegezugfestigkeit werden die Wahrscheinlichkeit und das Ausmass einer Rissebildung infolge Negativmomente beschränkt. Mit dieser Festlegung werden auch die Grenzspannweiten definiert, bis zu denen auf die obere Armierung verzichtet werden kann. Diese empfohlenen Grenzspannweiten reichen von 3,1 m für einachsige gespannte, zweifeldrige 16-cm-Decken aus BH300 bis zu 5,3 m für zweiachsige gespannte, neunfeldrige 20-cm-Decken aus BS400. Eine Abschätzung der Deckendeformation ergab eine grösste zu erwartende Rissbreite von etwa 0,3 mm über der Zwischenstützung, was normalerweise unbedenklich ist. Die problematische Querkraftübertragung in einem durch die ganze Deckenstärke durchgehenden Schwindriss wird durch das Fehlen der oberen Armierung zwar etwas verschlechtert, die untere Armierung allein kann jedoch nie durch die Gebrauchslasten abgesichert werden und kann die Querkraft allein mit der Dübelwirkung zum Beton übertragen. Eine kritische Literatur-Diskussion zeigt schliesslich, dass Versuche zur Momentenumlagerung bei durchlaufenden Platten

eher für als gegen den Verzicht auf die obere Armierung im abgesteckten Rahmen sprechen.

Die Wirtschaftlichkeit der Decken ohne obere Armierung wird an den Armierungskosten bei drei verschiedenen Decken quantitativ gezeigt. Die direkte Armierungskosten-Ersparnis liegt demnach im Durchschnitt aller Wohnhausdecken bei 25%, d.h. etwa 2.25 Fr./m² Deckenfläche. Noch dazu kommen die indirekten Gewinne, die aus der Bauzeit-Verkürzung und der Erleichterung der übrigen Arbeiten erzielt werden. Diese lassen sich nur von Fall zu Fall quantitativ abschätzen und können gleich gross wie die direkte Einsparung ausfallen, was eine Gesamteinsparung von 4.50 Fr./m² ergibt. Dies bedeutet einerseits eine 10%ige Senkung der Wohnhausdecken-Kosten und andererseits eine Totalersparnis von etwa 14 Mio Franken jährlich bei einer Wohnungsflächen-Produktion in der Schweiz von 3,2 Mio m². Durch weitere Untersuchungen kann das erzielbare Resultat noch verbessert werden, da die Wirtschaftlichkeitsgrenze der Decken ohne obere Bewehrung weiter liegt als die hier empfohlenen Grenzspannweiten, wie die Darstellung der Armierungskosten in Funktion der Spannweite zeigt.

Im Wohnungsbau wird die Deckenstärke oft grösser gewählt als statisch erforderlich, u. a. wegen der Schallsolation. Zudem wird noch ein minimaler Bewehrungsgehalt empfohlen [1] bzw. vorgeschrieben [2]. Daher kann die Feldarmierung bei kleineren Spannweiten kaum reduziert werden, auch wenn man die Negativmomente – aus der Durchlaufwirkung oder Randeinspannung – voll mit oberer Armierung deckt. Aber auch bei mittleren Spannweiten ist es unter Umständen wirtschaftlicher, auf die Deckung der Negativmomente ganz zu verzichten und die volle Feldarmierung für einfache Lagerung einzulegen; damit wird die arbeitsintensive und wegen den Stützbügeln teurere obere Armierung völlig vermieden [3]. Allerdings steht dies im Widerspruch zur SIA-Norm und zu anerkannten Arbeiten [4 bis 7]. Dennoch wird auf die obere Armierung in der Praxis nicht selten verzichtet – vor allem bei Spannweiten bis zu 3–4 m. Trotzdem konnte ausser [3] kein Hinweis in der Fachliteratur gefunden werden, der die völlige Weglassung der oberen Armierung von Wohnhausdecken in bestimmten Fällen befürwortet. Das ist in gewissem Sinne eine Kluft zwischen Norm und Praxis. Wenn man aber bedenkt, welche volkswirtschaftliche Ersparnis die allgemeine Anwendung von nur unten armierten Wohnhausdecken mit sich bringt, so wird klar, dass es ein Bedürfnis unserer Zeit «des Sparens» ist, die Bedingungen für die Anwendung solcher Decken fachgerecht zu formu-

lieren. Damit wird auch ein erster Schritt getan, um die erwähnte Kluft zwischen Norm und Praxis zu überbrücken. In diesem Sinne sollen diese Ausführungen verstanden werden. Es sei noch festgehalten, dass man sich hier nur auf diejenigen normal belasteten Decken des Wohnungsbaues bezieht, bei denen ausschliesslich Positivmomente das Gleichgewicht gewährleisten können und sollen, d.h. bei denen Negativmomente nur als Folge des monolithischen Charakters des Stahlbetonbaues wegen statisch unnötiger Kontinuität oder Randeinspannung auftreten. Damit sind Auskragungen und dergleichen ausgeschlossen. Zur Hauptsache sind also zwei- und vierseitig gelagerte, ein- und mehrfeldrige Decken gemeint.

Die Minimalbewehrung

Sie hat den Zweck, einen schlagartigen spröden Bruch mit genügender Sicherheit auszuschliessen, der durch sofortiges Zerreißen der Armierung unter der Risslast des Betons beim Übergang vom homogenen zum gerissenen Zustand erfolgen kann [1, 6, 7]. Dieser «Mindest-Armierungsgehalt» hängt daher vom effektiv vorhandenen Betonquerschnitt ab, wächst mit dem Verhältnis der Beton-Biegezugfestigkeit zur Armierungszugfestigkeit und kann für die Betonqualität BH 300 mit dem Armierungsstahl III oder IV mit 0,10 bis 0,15% angegeben werden. Die SIA-Norm [2] schreibt i. a. 0,15% als Mindest-

Tabelle 1. Grösste Spannweiten, bis zu welchen die Minimalbewehrung unter den vollen Feldmomenten genügt. BH 300 und St IV, zul. $\sigma_e = 2,8 \text{ t/cm}^2$

Deckenstärke cm	μ_{min} %	M_{zul} mt/m	l_1 m	l_2 m
16	0,10	0,79	2,5	4,0
	0,15	1,19	3,1	4,9
18	0,10	0,96	2,8	4,4
	0,15	1,44	3,4	5,4
20	0,10	1,13	3,0	4,8
	0,15	1,69	3,7	5,8

l_1 = Grenzspannweite bei einachsig gespannten Decken

l_2 = Grenzspannweite bei einem quadratischen Feld

Für rechteckige Felder zweiachsig gespannter Decken gilt l_2^2 als Grenzwert für die Feldfläche.

Armierungsgehalt vor, ermässigt diesen aber auf 0,10% für die Deckenplatten in Wohnbauten.

Damit wird aber bei gegebener Deckenstärke eine Grenzspannweite bestimmt, bis zu welcher die untere Minimalbewehrung auch statisch für die vollen Feldmomente (ohne Kontinuität oder Einspannung) genügt. Tabelle 1 gibt diese Grenzspannweite für die im Wohnungsbau häufigen Deckenstärken bis 20 cm an (Annahme: Nutzlast + Belag + Isolation = 350 kg/m²).

Beschränkung der Rissebildung im Bereich negativer Momente

Mit dem Verzicht auf die Deckung der Negativmomente durch obere Armierung wird eine grössere Wahrscheinlichkeit der Rissebildung in den entsprechenden Bereichen der Deckenoberseite in Kauf genommen. Um dennoch diese Wahrscheinlichkeit bzw. diese Rissebildung selbst in Grenzen zu halten, werden die Beton-Biegezugspannungen auf eine bestimmte Grösse begrenzt, die man in diesem Sinne als zulässige Grenze unter Gebrauchslast bezeichnen kann. Mit einem Sicherheitsfaktor von etwa 2,0 gegenüber der Beton-Biegezugfestigkeit ergibt sich diese Grenze nach [2] zu 21 bzw. 24 kg/cm² für BH 300 bzw. BS 400.

Mit dieser Festlegung wird bei gegebener Deckenstärke und Betonqualität ein zulässiges Negativmoment erhalten. Damit wird wiederum eine obere Grenze der Spannweiten solcher Decken ohne obere Armierung definiert, die zur Beschränkung der Rissebildung auf der Decken-Oberseite nicht überschritten werden darf. Tabelle 2 gibt diese Grenzspannweiten an. Man sieht, dass diese grössten zulässigen Spannweiten für durchlaufende Decken ohne obere Armierung die Grenzspannweiten für die Minimalbewehrung (Tabelle 1) teilweise überschreiten, und zwar bis 48% bei einachsig und bis zu 15% bei zweiachsig gespannten Decken mit 0,1% Armierung. Das bedeutet, dass man mehr untere Armierung als μ_{min} einlegen muss, wenn man weiterhin auf die obere Bewehrung verzichtet. Damit stellt sich die Frage, ob es auch in diesen Fällen immer noch wirtschaftlicher bleibt, nur untere Armierung vorzusehen. Diese Frage wird im Abschnitt «Wirtschaftlichkeit...» untersucht.

Die grössten Rissbreiten im Bereich negativer Momente

Die grössten Rissbreiten, die infolge fehlender oberer Armierung auftreten können, sind die über einer mittleren Stützung einer mehrfeldrigen Decke, da dort nach erfolgter Rissbildung die grösste relative Drehung im entstandenen «Gelenk» besteht. Ein oberer Grenzwert der Rissbreite dort lässt sich rechnerisch abschätzen, wenn man folgende extrem ungünstigen Annahmen macht (s. Bild 1):

a) Die ganze Rotation über dem Zwischenlager konzentriert sich in einem Riss.

Tabelle 2. Grösste zulässige Spannweiten für Wohnhausdecken ohne obere Bewehrung

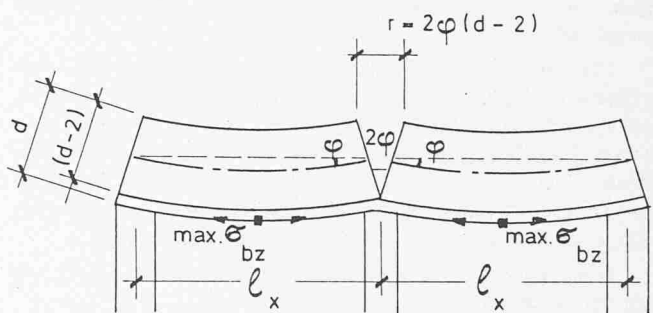
Deckenstärke	Betonqualität	Statisches System der Decke			
		einachsig gespannt l_1		zweiachsig gespannt l_2	
		l_{12}	l_{13}	l_{24}	l_{29}
cm		m	m	m	m
16	BH 300	3,1	3,5	4,1	4,3
	BS 400	3,3	3,7	4,4	4,6
18	BH 300	3,4	3,8	4,5	4,6
	BS 400	3,6	4,0	4,8	5,0
20	BH 300	3,6	4,1	4,8	5,0
	BS 400	3,9	4,3	5,2	5,3

l_{12} (bzw. l_{13}) = Grenzspannweite bei einachsig gespannter Decke über zwei (bzw. drei und mehr) gleiche Felder

l_{24} (bzw. l_{29}) = Grenzspannweite bei zweiachsig gespannter Decke über vier (bzw. neun und mehr) gleiche quadratische Felder

Für rechteckige Felder zweiachsig gespannter Decken gilt l_2^2 als maximale Feldfläche.

Bild 1. Grösste Rissbreiten über der Zwischenstützung bei den Grenzspannweiten der Tabelle 2



$$\varphi = k \frac{q l_x^3}{E d^3}, \quad \max \sigma_{bz} = \frac{3q l_x^2}{4 d^2}$$

$$d = 20 \text{ cm}, E = 152 \text{ t/cm}^2 \text{ (BS 400)}$$

Für l_y :	l_x		
	1,0	2,0	
	k	0,161	0,390
	l_x	5,3	4,3 m
	$\max \sigma_{bz}$	18	30 kg/cm ²
	φ	0,00148	0,00191
	r	0,53	0,69 mm

b) Dieser Riss reicht von oben her bis zur unteren Armierung.

Damit ergibt sich die grösste Rissbreite zu 0,69 mm bei einer 20 cm starken, einachsig gespannten Decke mit der Grenzspannweite von 4,3 m. Bei quadratischen Deckenfeldern beträgt die grösste Rissbreite 0,53 mm bei einer 20 cm starken Decke mit der Grenzspannweite von 5,3 m.

Diese Werte wurden gemäss [2] Art. 3.18 mit $E = 0,4 E_b$ erhalten, um den Einfluss des Betonkriechens zu berücksichtigen.

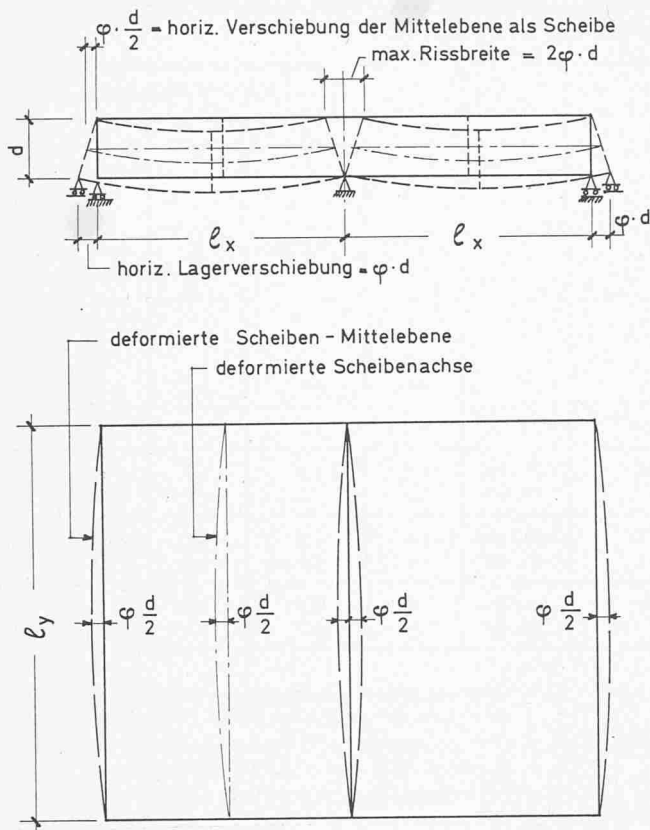


Bild 2. Horizontale Verschiebung einer zweifeldrigen Decke bei einem durchgehenden Riss über dem Zwischenlager

tigen. Dabei wurde die halbe Nutzlast als Dauerlast angenommen.

Die maximalen Biegezugspannungen liegen (bei ausgefallenem Negativmoment) mit 30 bzw. 18 kg/cm² sehr tief, was die Erfahrungstatsache begründet, dass in diesem Spannweiten-Bereich effektiv keine Risse (an der Unterseite) auftreten. Nach [2] Art. 3.18 hätte man ab 50 kg/cm² Biegezugspannung die Verminderung der Biegesteifigkeit infolge einer möglichen Rissebildung (Stadium II) beachten sollen.

Diese oberen Grenzwerte der Rissbreite werden jedoch nie voll auftreten, da:

- zunächst der Sicherheitsfaktor von 2,0 gegenüber der Beton-Biegezugfestigkeit erschöpft werden muss, und
- die beiden vorhin erwähnten Annahmen extrem sind und kaum wirklich erfüllt werden, u.a. da das Stützenmoment durch das Aufreißen so abgebaut wird, dass die Risstiefe kaum die untere Armierung erreicht, und
- die Rissbreite nach Bild 1 sich nie voll einstellen kann, da die Deformation nach Bild 1 das Verschiebungsbild in Bild 2 mit beweglichen Endlagern voraussetzt, das nicht nur eine Verschiebung dieser Endlager erfordert, sondern auch noch eine Verschiebung der Decken-Mittelebene als Ganzes bedeutet, was bei vierseitiger Lagerung auf den erheblichen Deckenwiderstand als Scheibe stösst.

Aus diesen Gründen kann man schätzungsweise etwa die Hälfte dieser oberen Grenzwerte, also etwa 0,3 mm, als die grösste Rissbreite ansehen, die wirklich auftreten könnte. Diese Grössenordnung kann man für die Decken-Oberseite (ohne Armierung) zulassen, solange kein besonders rissempfindlicher Bodenbelag auf der Decke vorgesehen ist. Vermutlich auch deshalb wurde die Erfahrung gemacht, dass die Weglassung der oberen Armierung bei kleinen und mittleren Spannweiten keinerlei nachteilige Konsequenzen zur Folge hatte.

Schubsicherung bei Decken ohne obere Bewehrung

Die Schubspannungen sind bei den Wohnhausdecken besonders klein; bei den Grenzspannweiten in Tabelle 2 betragen sie höchstens 1,1 kg/cm².

Die *Schubbruch-Sicherheit* der Platten ohne Schubbewehrung hängt stark mit der Verankerung beim Auflager zusammen. Deshalb müssen bei den Decken ohne obere Bewehrung mindestens die Forderungen von Art. 3.12.3 in [2] erfüllt werden, auch wenn die vorhandenen Schubspannungen unter 30% der dortigen Grenze von 4 kg/cm² liegen. Auch wenn dieser Normwert, genau genommen, für normgemäss bewehrte Decken – also mit oberer Bewehrung – gilt, so liegen unsere Schubspannungen doch so tief, dass man einen Schubbruch infolge Belastung mit genügender Sicherheit ausschliessen kann.

Falls jedoch ein *Schwindriss* die ganze Deckenstärke durchtrennt, so wird zunächst die Querkraft-Übertragung dort ausgeschaltet und den Nachbar-Bereichen zugewiesen. Wenn dieser Schwindriss nun in Auflagernähe liegt und eine grössere Länge aufweist, so kann die Lastabtragung dadurch auf die andere Spannrichtung bei vierseitig gelagerter Decke abgewälzt werden, was jedoch übermässige Durchbiegung zur Folge haben kann. Die oft empfohlene *konstruktive obere Bewehrung am Endauflager* oder auch die *über einem Zwischenlager* wird zwar die Rissbreite des Schwindrisses vielleicht verkleinern, den Riss selbst jedoch kaum unterbinden. Nun bleibt aber die Querkraft-Übertragung, ohne Dübelwirkung der Armierung, bei einem über die ganze Deckenstärke durchgehenden Schwindriss auch dann fraglich, wenn im durchgehenden Riss nicht nur untere, sondern auch obere Bewehrung vorhanden ist. In Bild 3 wird dies durch Betrachtung der Abscher-Deformation entlang eines Schwindrisses deutlich. Dort wird aber noch gezeigt, dass eine massgebende Dübelwirkung der Netzarmierung in unserem Wohnhausdecken-Bereich zu erwarten ist, die durch die Mitbeteiligung der oberen Armierung tatsächlich verstärkt werden kann. Aber auch ohne obere Bewehrung liegen die zur vollen *Q*-Übertragung mit Dübelwirkung notwendigen vertikalen Betonzugspannungen zwischen Überdeckung und Restbeton nach grober Schätzung dort mit höchstens 3,7 kg/cm² durchaus im Rahmen des Zumutbaren für die heutigen Betonqualitäten BH 300 und BS 400, da dies immerhin einen Sicherheitsfaktor von über 5,9 gegenüber der Betonzugfestigkeit bedeutet. Damit kann man eigentliche Schäden wie Absprengungen der Betonüberdeckung und in der Folge übermässige Deformation im Bereich des durchgehenden Schwindrisses zwar nicht ganz ausschliessen (da Bild 3 nur eine grobe Schätzung darstellt), jedoch als sehr unwahrscheinlich bezeichnen.

Man wird auf jeden Fall die üblichen Massnahmen zur Vermeidung von Schwindrissen und Zwängungsschäden im allgemeinen im Falle von Decken ohne obere Bewehrung beachten müssen, was man allerdings im Wohnungsbau ohnehin schon allgemein tut. Hierher gehören: kleinere Dilatationsabstände von etwa 20 m; Nasshaltung frisch betonierter Decken bei heissem trockenem Wetter; Lagerung von nicht isolierten Dachdecken auf Gleitlager usw.

Literatur-Diskussion

In [4] wird die Notwendigkeit der konstruktiven Einspannbewehrung von Platten durch einen Schadenfall gezeigt, bei dem eine Rippendecke ohne obere Bewehrung mit einem steifen Randträger monolithisch verbunden war und daher in 20 cm Abstand von diesem einen Riss von der Oberseite her bis zur unteren Bewehrung erlitt; damit war die Querkraft-Aufnahme im Riss nicht mehr möglich. Bei diesem Fall handelt es sich eigentlich um die *Einspannung der Rippe und nicht der Platte* selbst in den Randträgern. Zudem liegen die Nutzlast mit 500 kg/m² (gegenüber 200 bei Wohnhausdecken), die

Schubspannung mit 10 kg/cm^2 (gegenüber 1,1) und die Betonbiegezugspannung mit 52 kg/cm^2 (gegenüber 21) in einem viel höheren Belastungs- und Beanspruchungsbereich als in unseren Fällen.

Die verminderte Deckung der Negativmomente wurde zwar früher in [8] empfohlen, später jedoch – wohl wegen [9] – nicht mehr in [5] beibehalten. In [9] wurde bei den Platten M6 und M7 mit nur 20% Stützenmoment-Deckung eine Versuchs-Bruchlast von 1,7facher Gebrauchslast durch Erschöpfung des (rechnerischen) Feldbruchmomentes erreicht, obwohl die kurze (0,10 l) obere Mattenbewehrung schon vorher bei 1,4facher Gebrauchslast brach. Die erreichte Versuchs-Bruchlast entsprach 90% der rechnerischen Bruchlast, die bei völliger M-Umlagerung und genügender Rotationsfähigkeit über der Stütze erreicht worden wäre. Die Belastung liess sich nach Ausfall des Stützenmoments weiter steigern, da die Querkkräfte noch übertragen werden konnten. Demgegenüber wurde bei M3 mit 50% Stützenmoment-Deckung und längerer (0,17 l) oberer Mattenbewehrung die niedrigste Versuchs-Bruchlast von nur 1,1facher Gebrauchslast erhalten. Nach [9] erzeugten die Negativmomente hier zunächst einen Biegeriss am Ende der Bewehrung, der sich später mit einem unten sich einstellenden Biegeriss vereinigte und den Bruch durch die Querkraft herbeiführte. Damit wird aber das günstigere Verhalten von M6 und M7 mit kürzerer oberer Mattenbewehrung nicht geklärt. Dieses dürfte primär auf den sehr kleinen Deckungsgrad des Stützenmomentes von nur 20% zurückzuführen sein, der die ersten oberen Risse direkt über der Stütze und nicht am Ende der oberen Bewehrung entstehen lässt; damit besteht keine Gefahr einer Vereinigung mit einem späteren, unten beginnenden Riss, und die Querkraft-Übertragung zur Stütze bleibt auch bei ausgefallenem Stützmoment voll erhalten. Die höheren Bruchlasten von M6 und M7 zeigen also, dass im Falle einer kurzen oberen Bewehrung (von z. B. $< 0,17 l$) eine höhere Bruchlast und damit grössere Bruchsicherheit erzielt wird, wenn man die Negativmoment-Deckung von 50% auf 20% reduziert. Die volle Bruchlast entsprechend dem Feldbruchmoment wird daher mit grösster Wahrscheinlichkeit auch dann erreicht, wenn man gar keine obere Bewehrung einlegt. Denn es ist zu erwarten, dass die ersten oberen Risse dann auch direkt über der Stütze entstehen, womit die Nachteile einer mässigen, kurzen oberen Bewehrung wie bei M3 ausbleiben. Bei [9] mit Schubspannungen unter Gebrauchslast von über $0,011 \beta_w$ traten keine Schubrisse auf, weshalb in unserem Fall mit weniger als $0,004 \beta_w$ Schubrisse unter Gebrauchslast ausgeschlossen sind.

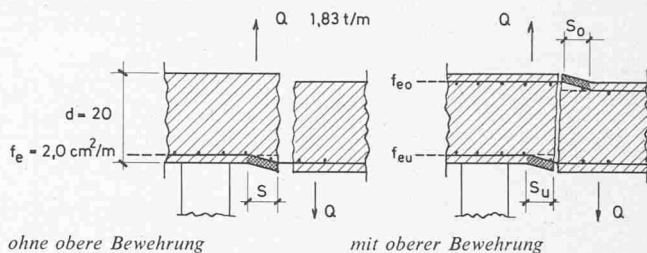
Es soll an dieser Stelle noch betont werden, dass es hier nicht darum geht, die allgemein anerkannten Vorschriften und Empfehlungen der Literatur zur konstruktiven oberen Bewehrung abzulehnen, sondern unter Anerkennung der allgemeinen Gültigkeit dieser Empfehlung die besonderen Verhältnisse im hier erfassten Bereich des Wohnungsbaues als Sonderfall aufzuzeigen und daraus entsprechende Konsequenzen zu ziehen.

Die Wirtschaftlichkeit der Decken ohne obere Bewehrung

Der Armierungsbedarf und die Armierungskosten

Tabelle 3 zeigt an drei Beispielen von Deckensystemen wie der Verzicht auf die obere Armierung den gesamten Armierungsbedarf beeinflusst. Bei allen Beispielen wurde mit $\sigma_e = 2,8 \text{ t/cm}^2$ für die verwendeten Armierungsnetze gerechnet. Für die Armierungskosten wurden Einheitspreise von 1.70 Fr./kg für die untere Armierung und 20% höher für die obere Armierung einschliesslich Stützbügel angenommen. Detailberechnungen der Beispiele enthält [10].

Das erste Beispiel betrifft eine einachsig gespannte, 18 cm starke Decke mit der grössten zulässigen Spannweite von 4,0 m nach Tabelle 2, womit der ungünstigste Fall solcher Decken



In beiden Fällen Q -Übertragung nicht möglich ohne Dübelwirkung der vorhandenen Armierung, die jedoch wegen kleiner Q stets massgebend wirkt:

$$\tau_e = \frac{Q}{f_e} = 0,92 \text{ t/cm}^2 \quad \left| \quad \tau_e = \frac{Q}{f_{eu} + f_{eo}} < 0,92 \text{ t/cm}^2 \right.$$

$$\ll \tau_{ezul} = 1,6 \text{ t/cm}^2 \quad \text{für St IV}$$

Die Armierung wird daher Q sicher aufnehmen können (und nie abgeschert) und tendiert damit die Betonüberdeckung vom Betonrest entlang der Armierungsnetz-Ebene zu trennen und herauszudrücken, wodurch im Bereich s vertikale Betonzugspannungen σ_{vz} entstehen:

$$\sigma_{vz} = \frac{Q}{s} \quad \left| \quad \sigma_{vz} = \frac{Q}{s_u + s_o} \right.$$

$$= 0,9 \text{ bis } 3,7 \text{ kg/cm}^2 \quad \left| \quad = 0,45 \text{ bis } 1,85 \text{ kg/cm}^2 \right.$$

$$\text{für } s = 20 \text{ bis } 5 \text{ cm} \quad \left| \quad \text{für } s_u + s_o = 2 \times 20 \text{ bis } 2 \times 5 \text{ cm} \right.$$

Daher Dübelwirkung: in beiden Fällen massgebend vorhanden.

Betonüberdeckung-Absprengung:

unwahrscheinlich noch weniger wahrscheinlich

Bild 3. Querkraft-Übertragung bei einem durchgehenden Schwindriss

ohne obere Bewehrung erfasst wird. Der Armierungsbedarf liegt hier praktisch gleich hoch für Decken mit oder ohne obere Bewehrung. Wegen dem höheren Einheitspreis der oberen Bewehrung (mit Gewichtsanteil 1,45 kg/m^2 einschliesslich Stützbügel) ergibt sich trotzdem bei Verzicht auf die obere Bewehrung eine Armierungskostenersparnis von 0.39 Fr./ m^2 Decke oder 5%. Diese Ersparnis wird grösser bei kleineren Spannweiten und/oder $\mu_{\min} > 0,1\%$. Beachtet man noch, dass das statische System dieses Beispiels einen Abstand der tragenden Querwände von mindestens 8 m voraussetzt, so wird es klar, dass die Ersparnis in den meisten praktischen Fällen einachsig gespannter Decken wesentlich höher liegen muss.

Beispiel 2 der Tabelle 3 zeigt den entsprechenden ungünstigsten Fall zweiachsig gespannter 18 cm starker Decken mit der Grenzspannweite von 5,0 m. Hier liegt selbst der Armierungsbedarf ohne obere Bewehrung um 22% unter dem mit oberer Armierung. Durch den Verzicht auf die obere Bewehrung spart man daher 3.19 Fr./ m^2 oder 28% der Armierungskosten. Ebenfalls hier bei zweiachsig gespannten Deckenfeldern wird die Ersparnis grösser ausfallen bei kleineren Feldflächen (als 25 m^2 für $d = 18 \text{ cm}$) und/oder grösserem μ_{\min} .

Im Beispiel 3 a kommt die erwähnte grössere Ersparnis bei Spannweiten und Feldflächen unter den Grenzwerten der Tabelle 2 zum Ausdruck. Die Feldfläche von $3,7 \times 5,5 = 20,4 \text{ m}^2$ liegt etwa 25% unter dem zulässigen Maximum von $5,2 \times 5,2 = 27,0 \text{ m}^2$ für 20-cm-Decken ohne obere Bewehrung nach Tabelle 2. Aber auch wegen dem hier grösseren $\mu_{\min} = 0,15\%$ liegt damit der Fall vor, wo die untere Bewehrung schon durch die Forderung der Minimalarmierung gegeben ist und daher durch die Deckung der Negativmomente mit oberer Bewehrung nicht reduziert werden kann. Hier kann man sich daher das ganze Gewicht der oberen Bewehrung (mit Stützbügeln) von $2,96 \text{ kg/m}^2$ oder 32% des gesamten Armierungsgewichts

Bei- spiel Nr.	Statisches Deckensystem	d cm	μ_{\min} %	Armierungsbedarf kg/m ²				Armierungspreis Fr./m ²			
				ohne obere Bewehrung		Differenz		ohne obere Bewehrung		Differenz	
				g ₁	g ₂	g ₂ -g ₁	% von g ₂	p ₁	p ₂	p ₂ -p ₁	% von p ₂
1		18	0,10	4,53	4,47	-0,06	-1%	7,70	8,09	0,39	5%
2		18	0,10	4,84	6,21	1,37	22%	8,23	11,42	3,19	28%
3a		20	0,15	6,17	9,13	2,96	32%	10,49	16,53	6,04	37%
3b*		20	0,10	4,38	4,79	0,41	8%	7,45	8,37	0,93	11%

Tabelle 3. Drei Beispiele zur Ersparnis an Armierungsgewicht und -kosten bei Verwendung von Decken ohne obere Bewehrung

sparen, was eine Armierungskosten-Ersparnis von 6.04 Fr./m² oder 37% bedeutet.

Im Beispiel 3b ist dieselbe Decke vom Beispiel 3a nochmals untersucht, allerdings mit zwei wesentlichen Änderungen: erstens wurde $\mu_{\min} = 0,10\%$ angenommen und nur bei der unteren Armierung eingehalten, zweitens wurden die Negativmomente in der Variante mit oberer Bewehrung nur zu 50% gedeckt und dies über einem kurzen Bereich von nur 1,0 m – d.h. 0,5 m in jedem Feld. Diese sogenannte «reduzierte M-Deckung» entspricht den Normen zwar nicht, wird aber von sparsamen Ingenieuren manchmal praktiziert. Auch sogar

hier ergibt der völlige Verzicht auf die obere Bewehrung eine Ersparnis von 8% an Armierungsgewicht bzw. 11% an Armierungskosten oder 0.93 Fr./m².

Aus diesen abgrenzenden Beispielen ergibt sich die Schlussfolgerung, dass Decken ohne obere Bewehrung innerhalb der hier empfohlenen Grenzen nach Tabelle 2 stets geringere Armierungskosten aufweisen als solche mit oberer Armierung. Die erzielbare Ersparnis an Armierungskosten für die 18-cm-Decken mit $\mu_{\min} = 0,1\%$ liegt an den Grenzspannweiten der Tabelle 2 bei 5% für einachsig und 28% für zweiachsig gespannte Decken; unter diesen Grenzspannweiten und bei

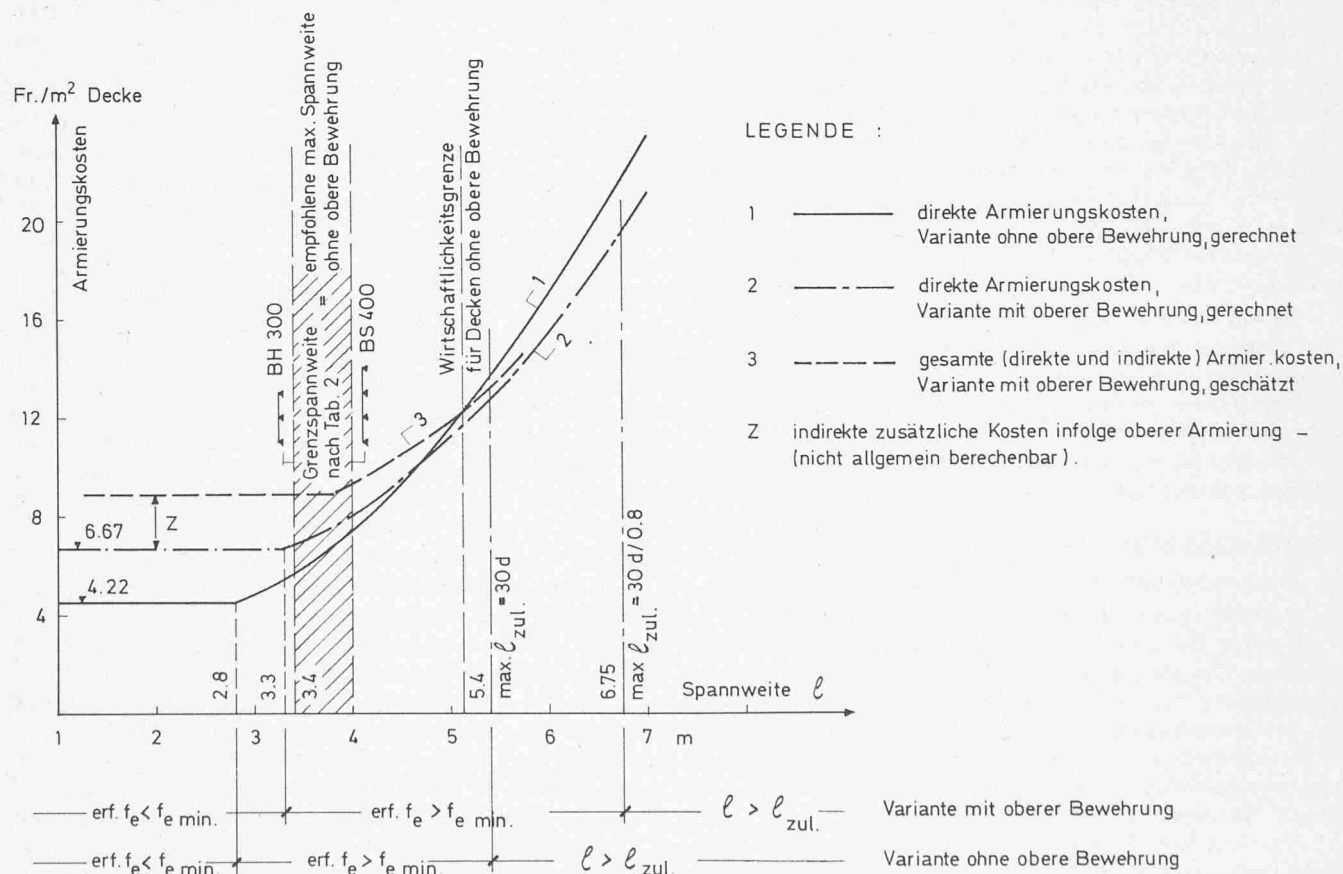


Bild 4. Armierungskosten einer einachsig gespannten Decke mit $d = 18$ cm, in Funktion der Spannweite

$\mu_{\min} = 0,15\%$ liegt diese erzielbare Ersparnis deutlich höher und kann 40% und mehr erreichen.

Weitere Vorteile

Neben der direkten Einsparung an Armierungskosten weisen die Decken ohne obere Armierung weitere Vorteile auf, die indirekte Kosteneinsparungen mit sich bringen und von ausschlaggebender Bedeutung sind. *Sämtliche Arbeitsgänge* von der Projektierung bis zur Abrechnung werden *vereinfacht*. Insbesondere wird das Verlegen von elektrischen und sanitären Leitungen in der Decke und überhaupt das Arbeiten auf der Decke vor dem Betonieren wesentlich erleichtert; selbst das Einbringen und Vibrieren des Betons wird einfacher und erfolgt daher schneller.

Ferner weist die obere Armierung oft, besonders bei Netzen zweiachsig tragender Decken, eine grössere Anzahl Positionen auf als die untere. Das hat nicht nur *Positionszuschläge* in den Armierungskosten zur Folge, sondern es erfordert bei Netzen auf der Baustelle erheblich mehr Lagerplatz für die verschiedenen Netztypen, was den ganzen Baustellenbetrieb erschwert.

Mit dem Wegfall der oberen Armierung entfällt ein ganzer Arbeitsgang des Eisenlegers bei jeder Decke, was besonders bei mehrgeschossigen Wohnhäusern zu einer merklichen *Beschleunigung des Arbeitsrhythmus* führt.

Der Verzicht auf die obere Armierung bringt somit ausser der direkten Armierungskosten-Ersparnis viele Erleichterungen für andere Arbeiten auf dem Bauplatz, die sich schliesslich als *Bauzeit-Verkürzung* auswirken. Diese kann in manchen Fällen für die Realisierung des Bauvorhabens überhaupt primäre Bedeutung haben. In allen Fällen aber bedeutet die Bauzeitverkürzung in zweifacher Hinsicht einen finanziellen Gewinn: die Bauinstallationen werden besser ausgenützt und die Baukreditverzinsung reduziert sich.

Ausmass des wirtschaftlichen Gewinns

Die direkte Armierungskosten-Ersparnis ist zuvor durch einige abgrenzende Beispiele für ein- und zweiachsige Decken zu 5 bis 37% ermittelt worden. Nun kommen im Wohnungsbau einachsig gespannte Decken mit geringerer Ersparnis seltener vor als zweiachsig gespannte, und der zulässige Spannweitenbereich der Tabelle 2 wird auch eher selten überschritten. Daher dürfte eine direkte Armierungskosten-Ersparnis von 25% einen angemessenen Durchschnitt für die Gesamtheit

aller Decken des Wohnungsbaues darstellen. Mit einem durchschnittlichen Armierungsbedarf von 5 kg/m² und 1.80 Fr./kg Einheitspreis ergibt sich eine direkte Armierungskosten-Ersparnis von 2.25 Fr./m² Wohnungsfläche. Noch kommt dazu der schon erwähnte indirekte finanzielle Gewinn, der durch Bauzeitverkürzungen erzielt wird und nur fallweise quantitativ geschätzt werden kann. Nimmt man diesen Gewinnanteil näherungsweise gleich gross an wie die direkte Armierungskosten-Ersparnis, so ergibt sich der gesamte finanzielle Gewinn zu 4.50 Fr./m².

Damit lässt sich die erzielbare gesamtschweizerische, volkswirtschaftliche Ersparnis schätzen. Mit einer jährlichen Wohnungsbau-Produktion in der Schweiz von 40000 Einheiten zu 80 m² im Durchschnitt, d.h. mit einer Wohnungsflächen-Produktion von 3,2 Mio m² beträgt die gesamte volkswirtschaftliche Ersparnis etwa 14 Mio Franken jährlich. Andererseits lässt sich der finanzielle Gewinn von 4.50 Fr./m² Deckenfläche in Prozent der Deckenkosten ausdrücken. Mit einer mittleren Deckenstärke von 18 cm und Einheitspreisen von 100 Fr./m³ für Beton und 16 Fr./m² für Schalung ergibt sich eine *Ersparnis von etwa 10% der Deckenkosten*.

Die genannten Gewinnzahlen könnten noch vergrössert werden, falls nach entsprechenden Untersuchungen mit Versuchen eine Erweiterung des hier empfohlenen Bereichs für Decken ohne obere Bewehrung verantwortet werden kann. Die Wirtschaftlichkeitsgrenze solcher Decken liegt nämlich noch weiter, wie dies am Beispiel einachsig gespannter 18-cm-Decken aus Bild 4 zu ersehen ist.

Literaturverzeichnis

- [1] Leonhardt F.: B. und St. 9/1961
- [2] Norm SIA 162: (1968), Art. 3.21⁶
- [3] Laengle E.O.: Schweiz. Techn. Zeitschrift, 67. Jg. (1970), S. 965
- [4] Franz G.: Konstruktionslehre des Stahlbetons. I. Band, 1970, S. 303 und 336
- [5] Leonhardt F.: Beitrag in Beton-Kalender 1973, Bd. II, S. 355
- [6] Leonhardt F.: Vorlesung über Massivbau, I. Teil, S. 171, 1973
- [7] Bachmann H.: Vorlesung Stahlbeton II, S. 11. ETH-Zürich 1972
- [8] Leonhardt F.: B. und St. 8/1965
- [9] Dilger W., Walther R., Leonhardt F.: B. und St. 5/1069
- [10] Mohamed F.: Forschungsbericht der Gruner AG, Nr. R. 9013-03

Adresse des Verfassers: Dr. sc. techn. F. Mohamed, dipl. Ing. ETH Gruner AG, Ingenieurunternehmung, Nauenstr. 7, 4002 Basel.

Grundwasseranreicherung

Bericht der SIA-Kommission für Wasserwissenschaft-Wassertechnik

II. *)

Anlage- und Betriebskosten

Anlage-Kosten

- a) Landerwerb
- b) Bau- und Ausrüstungskosten einschliesslich allfälliger Versuche und Expertisen
- c) Einmalige Konzessionsgebühren für die Wasserentnahme bzw. Abgeltung für andere bestehende Wasserrechte
- d) Einmalige Entschädigungen an Dritte für neu geschaffene Nachteile (Hebung des Grundwasserspiegels über das natürliche Niveau, Bau- oder Bewirtschaftungseinschränkungen, Schutzzonen usw.)

- e) Kosten der ersten Inbetriebsetzung
- f) Bauzinsen.

Betriebskosten

- a) Amortisation der Landkosten (pro memoria aufgeführt). Normalerweise sollten die Landkosten nicht amortisiert werden, da der Landwert mindestens erhalten bleibt
- b) Amortisation der Bau- und Ausrüstungskosten; spezifische Vorschriften vorbehalten
 - Amortisationsdauer für rein bauliche Anlagen: 50 Jahre (evtl. Konzessionsdauer)
 - Amortisationsdauer für mechanisch-elektrische Anlagen: 25 bis 30 Jahre

*) Fortsetzung und Schluss. Vgl. Schweizerische Bauzeitung, Heft 49, Seiten 935-946