

Objektyp: **Advertising**

Zeitschrift: **Schweizerische Bauzeitung**

Band (Jahr): **96 (1978)**

Heft 3

PDF erstellt am: **21.09.2024**

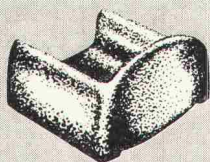
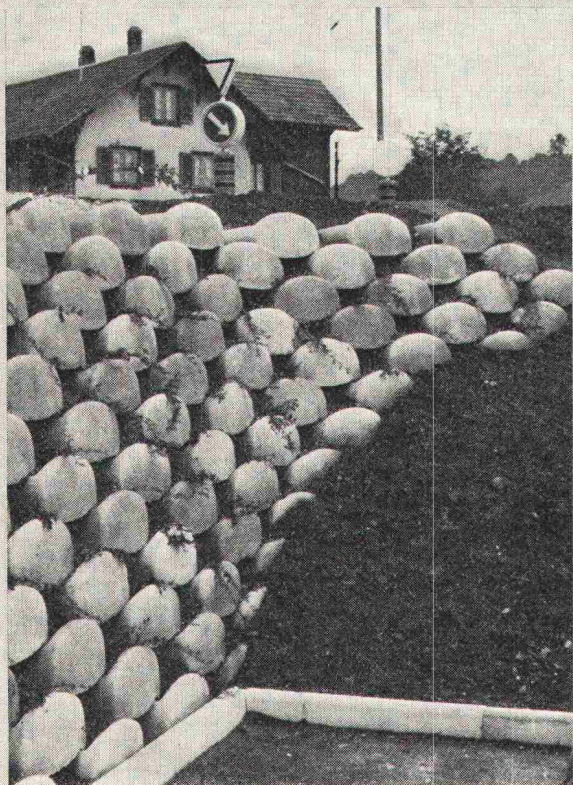
### **Nutzungsbedingungen**

Die ETH-Bibliothek ist Anbieterin der digitalisierten Zeitschriften. Sie besitzt keine Urheberrechte an den Inhalten der Zeitschriften. Die Rechte liegen in der Regel bei den Herausgebern. Die auf der Plattform e-periodica veröffentlichten Dokumente stehen für nicht-kommerzielle Zwecke in Lehre und Forschung sowie für die private Nutzung frei zur Verfügung. Einzelne Dateien oder Ausdrucke aus diesem Angebot können zusammen mit diesen Nutzungsbedingungen und den korrekten Herkunftsbezeichnungen weitergegeben werden. Das Veröffentlichen von Bildern in Print- und Online-Publikationen ist nur mit vorheriger Genehmigung der Rechteinhaber erlaubt. Die systematische Speicherung von Teilen des elektronischen Angebots auf anderen Servern bedarf ebenfalls des schriftlichen Einverständnisses der Rechteinhaber.

### **Haftungsausschluss**

Alle Angaben erfolgen ohne Gewähr für Vollständigkeit oder Richtigkeit. Es wird keine Haftung übernommen für Schäden durch die Verwendung von Informationen aus diesem Online-Angebot oder durch das Fehlen von Informationen. Dies gilt auch für Inhalte Dritter, die über dieses Angebot zugänglich sind.

# Steine «auf die Sie bauen können!»



## Löffelstein

Neuartiges  
Stützmauer-System

- ohne Mörtel  
sicher und fest
- schnell aufgebaut
- leicht zu  
bepflanzen

Hersteller in der  
ganzen Schweiz  
Auskunft/  
Information



## STEINER SILIDUR AG

8450 ANDELINGEN TEL. 052-41 10 21

## Schweizerische Bauzeitung

Verlags-AG der akademischen technischen Vereine. Offizielles Organ des SIA, Schweizerischer Ingenieur- und Architekten-Verein, der GEP, Gesellschaft Ehemaliger Studierender der ETH Zürich, der ASIC, Schweizerische Vereinigung Beratender Ingenieure.

96. Jahrgang Heft 3

19. Januar 1978

### Inhalt

Betriebssysteme von Kernkraftwerken mit Leichtwasserreaktoren. Von <i>Karl-Heinz Alex</i> und <i>Hans Rudolf Lutz</i> , Bern . . . . .	19*
Sicherheitssysteme von Kernkraftwerken mit Leichtwasserreaktoren. Von <i>Peter Weyermann</i> und <i>Gisbert Straub</i> , Bern . . . . .	30*

### Wettbewerbe

Schul- und Sportanlagen Waldegg, Horgen. Künstlerischer Schmuck am Verwaltungsgebäude der Vita-Lebensversicherung, Zürich. Wohn- und Geschäftshaus auf dem «Alten Werkhofareal» in Zug. Berufsschule Rorschach. Schulanlage Nebikon . . . . .	38*
---	-----

### Grüne Seiten vorn

Laufende Wettbewerbe. Wettbewerbsausstellungen . . . . .	G5
Aus Technik und Wirtschaft . . . . .	G6

### Grüne Seiten hinten

Neue Bücher. Mitteilungen aus der UIA. Ankündigungen . . . . .	G7
Ankündigungen. Öffentliche Vorträge. Stellenvermittlung SIA/GEP . . . . .	G8

### Vorschau auf das nächste Heft

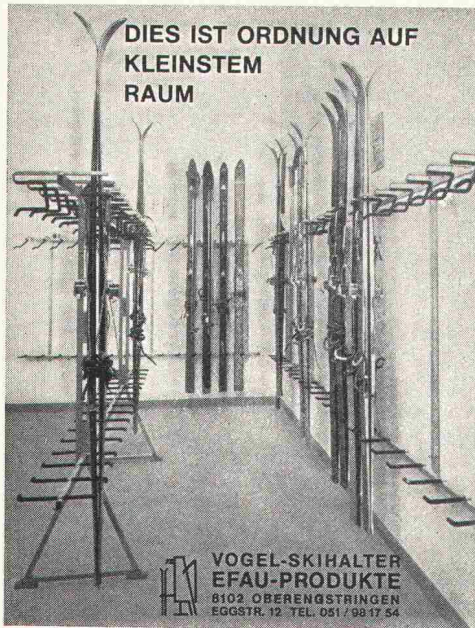
Fundationsprobleme beim Bau der Sihlhochstrasse  
Leca als Dammschüttmaterial

## BULLETIN TECHNIQUE DE LA SUISSE ROMANDE

Adresse: Avenue de Cour 27, 1007 Lausanne

### Inhalt von Heft 1, 1978

Editorial . . . . .	1
Etat actuel des tendances et de la technique concernant l'élimination des déchets radioactifs, par <i>Jean-Claude Buclin</i> . . . . .	3
Divers . . . . .	2,7
Congrès. EPFL. EPFZ . . . . .	7
Carnet des concours. Bibliographie. Documentation générale. Documentation du bâtiment. Informations diverses . . . . .	8



DIES IST ORDNUNG AUF  
KLEINSTEM  
RAUM

### Vogel- Skihalter

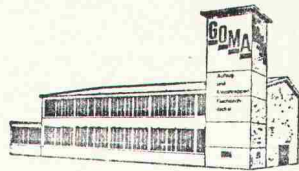
Ganzmetall  
feuerverzinkt  
robust

Planen  
und Einrichten  
von Skiräumen,  
Liefen von Teilen  
für Selbstmontage

Für Hotels, Ski-  
und Ferienhäuser,  
Schulen, Berg-  
bahnen usw.  
Bis 16 Paar Ski  
per Laufmeter

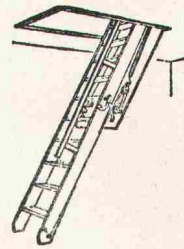
ERWIN VOGEL  
EFAU-PRODUKTE  
8102 Ober-  
engstringen  
Eggstrasse 12  
Tel. 01 / 79 16 24

VOGEL-SKIHALTER  
EFAU-PRODUKTE  
8102 OBERENGSTRINGEN  
EGGSTR. 12 TEL. 051 / 98 17 54



### GOMA

Aufzugs-,  
Schiebe- und  
Klapptreppen  
Flachdach-  
Ausstiege



Marcel Matter  
Klotenerstrasse 43  
Tel. 01 / 817 80 41

8153 Rümlang

## Vorwärtskommen

Langfristige Wachstumsziele werden nicht ohne Werbung erreicht. Inserate in der «Schweizerischen Bauzeitung» bilden die Vorhut für die Marktpräsenz von morgen.

# Vandex

### Dichtungs- und Bautenschutzmittel

für Gebäudeabdichtungen, Einstellhallen, Wasserreservoirs, Schwimmbecken, Kläranlagen, Nassräume, Altbauten, Betonierfugenabdichtungen

Technische Beratung für Ingenieure, Architekten und Bauunternehmer:

**IFAG, Ing. Fritschi AG, 3076 Worb, 031/83 25 50**

Verkaufsstellen:

Basel: Baustoffe AG 061 / 34 26 26  
Bern: Alb. Wahlen AG 031 / 41 31 31  
Bern: HG SBV 031 / 25 71 71  
Genf: Jérôme & Cie 022 / 41 40 00

Solothurn: AG Baustein 065 / 21 51 81  
Thun: Baumaterial AG 033 / 23 31 23  
Winterthur: Wernergraf AG 052 / 27 17 21

# Lärm

## muß nicht sein

Wir beraten Sie bei Problemen mit Industrie-, Bau- und Strassenlärm. Kontaktieren Sie uns bereits in der Planungsphase. Erfahrene Fachleute gehen auf Ihr spezifisches Anliegen ein und gewährleisten die kostengünstigste Lösung zur Erzielung des geforderten Schallschutzes.

Wir messen und analysieren Lärmquellen jeder Art und schaffen damit die Beurteilungsbasis für das weitere Vorgehen. Unsere mobile Messequipe, ausgerüstet mit den modernsten Aufnahme-geräten, ist in der Lage, Terz- und Oktavanalysen, Nachhall-, Luft- und Trittschallmessungen, sowie Pegelhäufigkeitsanalysen auszuführen.

Wir berechnen, konstruieren und liefern: schalldämpfende und -dämmende Konstruktionen, sowie absorbierende Verkleidungen in Bau und Industrie; Industrieschalldämpfer jeder Art; Normdämpfer für Lüftungs- und Klimaanlage; Schalldämmhauben und -kabinen; Lärmschutzwände; Schallmessräume; Schwingungs-Isolierungen.

# Schneider+Co

Schneider+Co. AG  
Isolierungen und Industriebedarf  
Abt. Lärmbekämpfung und Akustik  
8401 Winterthur, Zeughausstrasse 70  
Telefon 052 89 21 21

## Sie sparen GELD, wenn Sie nie kein SULBONIT nehmen

SULBONIT, die einwandfrei und richtig funktionierende WÄRMEISOLATION aus HARTSCHAUM-LEICHTBETON

AUSSEN

EMPA-Verputz

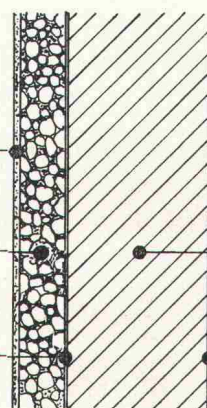
15 bis 20 mm

SULBONIT

40 bis 100 mm

Zementkleber

2 bis 5 mm



INNEN

MAUERWERK  
alt oder neu  
Bruchstein  
Backstein  
Beton usw.

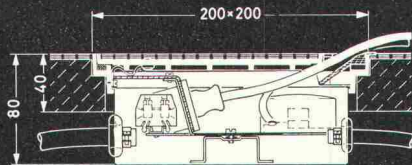
Verputz

k-Werte bis 0,3 kcal/m<sup>2</sup>h°C bzw. 0,35 W/m<sup>2</sup>h°C

UTONIA AG

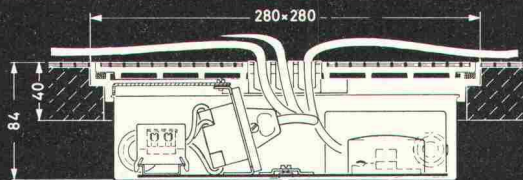
8106 Adlikon, Telefon 01 / 840 48 22

# Anschlüsse für Doppelböden in 3 Ausführungen:



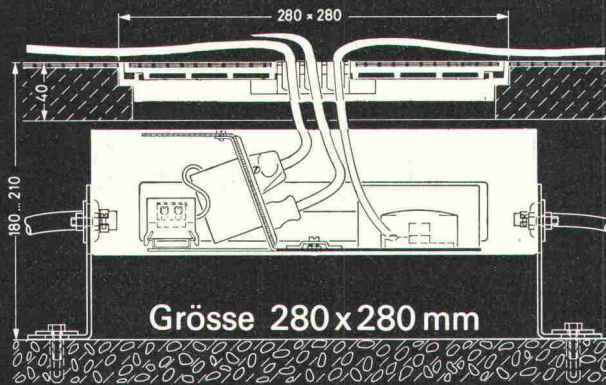
Grösse 200 x 200 mm

Rahmen und Kasten in die Bodenplatte montiert  
2 Steckdosen P+N+E 10 A 220 V  
2 T+T Anschlussdosen



Grösse 280 x 280 mm

Rahmen und Kasten in die Bodenplatte montiert  
4 Steckdosen P+N+E 10 A 220 V  
3 T+T Anschlussdosen



Grösse 280 x 280 mm

Rahmen in die Bodenplatte, Kasten auf dem  
darunter liegenden Boden auf höhenverstellbaren  
Füssen montiert 3 T+T Anschlussdosen  
2x3 Steckdosen P+N+E 10 A 220 V

- ▶ Einführungsmulden für die Anschluss-Kabel
- ▶ Rahmen und Deckel aus Aluminiumguss
- ▶ mit Belags- bzw. Teppichschutzkante
- ▶ Deckel durch starke Dauermagnete gehalten
  - ▶ Deckel-Auflage aus Gummi,
  - ▶ daher keine Tritt-Geräusche

Verlangen Sie Unterlagen

**OSKAR WOERTZ BASEL**  
Fabrik elektrotechnischer Artikel CH-4002 Basel  
Eulerstrasse 55 Telefon 061 23 45 30 Telex 63179

## Schweizerische Bauzeitung

### Verlag und Redaktion

Zürich-Giesshübel, Staffelstrasse 12

Postadresse: CH-8021 Zürich, Postfach 630, Tel. 01 / 201 55 36

Druck: Offset+Buchdruck AG, 8021 Zürich

### Redaktoren:

Kurt Meyer, Chefredaktor; Bruno Odermatt, Arch. SIA

### Verwaltungsrat

der Verlags-AG der akademischen technischen Vereine:

R. Schlaginhausen, Ing. (Präsident); Prof. J.-C. Badoux, Ing.;  
A. Cogliatti, Ing.; A. Métraux, Ing.; H. Michel, Arch.;  
G. Ossola, Ing.; A. Rivoire, Arch.; A. Schönholzer, Ing.;  
F. Schwarz, Arch.; R. Steiger, Ing.; F. Vermeille, Ing.;  
U. Zürcher, Ing.

### Bezugspreise

	6 Monate	12 Monate
Schweiz	63.—	115.—
Ausland	70.—	127.—

Preis des Einzelheftes: Fr. 5.—

Für die Mitglieder der Partnerverbände der Verlags-AG, des  
Schweiz. Technischen Verbandes sowie für Studierende er-  
mässigte Preiskategorien. Postcheckkonto 80-6110.

Nachdruck von Bild und Text auch auszugsweise nur mit  
Zustimmung der Redaktion und nur mit genauer Quellen-  
angabe gestattet.

### Anzeigenverwaltung

**Iva**

IVA AG für internationale Werbung. Hauptsitz: 8035 Zürich,  
Beckenhofstrasse 16, Tel. 01 / 26 97 40, Postcheck 80-32735.

Filiale:

1004 Lausanne, 19, av. Beaulieu, Tel. 021 / 37 72 72

# Wer macht was?

## SBZ-Fachfirmenverzeichnis

### Abdichtungen

KUNSTSTOFF-TECHNIK  
Aktienges. Himmler, 8952 Schlieren  
Spitalstr. 74, Tel. 01 / 730 20 20 / 21

RENESCO  
René Schmid & Co. AG  
8112 Otelfingen, Tel. 056 / 74 01 71

### Architekturmodelle

Max Knecht, 5430 Wettingen  
Tödistrasse 22, Tel. 056 / 26 09 31

H. Schalk, 8050 Zürich  
Thurgauerstr. 70, Tel. 01 / 51 64 11

Modellbau Zaborowsky  
Inhaber D. Raffainer  
Neumarkt 10, 8001 Zürich  
Tel. 01 / 34 22 16

### Bauaustrocknung

Roth-Kippe AG, 8045 Zürich  
Giesshübelstr. 96, Tel. 01 / 66 11 55

### Baugrunduntersuchungen

GEOTEST AG  
3052 Zollikofen, Tel. 031 / 57 20 74  
9008 St. Gallen, Tel. 071 / 24 87 10  
8570 Weinfelden, Tel. 071 / 5 22 30  
1037 Etagnières, Tel. 021 / 91 10 85

### Beratung in Brandschutzfragen

BAU-CHEMIE AG, 4051 Basel  
Rütlistr. 50, Tel. 061 / 23 00 16

BRANDSCHUTZBERATUNG  
JEZLER  
Ed. Jezler, Ing., Amselweg 13  
8302 Kloten, Tel. 01 / 813 70 12

### Drahtseile

Fatzer AG, 8590 Romanshorn  
Tel. 071 / 63 12 32

Kabelwerke Brugg AG  
5200 Brugg

Schweiz. Seilindustrie AG CIS  
8201 Schaffhausen  
Tel. 053 / 5 42 41, Telex 76498  
Bahn-, Bau- und Industriedrahtseile

### Elektronische Daten- verarbeitung

CONTROL DATA AG, 8021 Zürich  
CYBERNET RECHENZENTRUM  
Militärstr. 36, Tel. 01 / 242 14 34

FIDES  
Rechenzentrum, Bleicherweg 33  
8002 Zürich, Tel. 01 / 202 78 40

### Faltwände

Rosconi AG, 5610 Wohlen  
Tel. 057 / 6 49 00 / 6 77 15

### Farbspritzkabinen

Fröhlich Spritzkabinen-  
und Apparatebau, 5524 Niederwil  
Tel. 057 / 6 57 57 / 58

### Fassadenplanung

Metallbau-Planung J. F. Meyer  
6004 Luzern, Mariahilfsgasse 3  
Tel. 041 / 23 21 67

### Garderobeneinrichtungen

Rosconi AG, 5610 Wohlen  
Tel. 057 / 6 49 00 / 6 77 15

### Geologie — Geotechnik — Geophysik

GEOTEST AG (s. Baugrundunters.)

### Geotechnik

Dr. H. Halter, dipl. Ing. ETH/SIA  
Geotechn. Beratung, Erdbaulabor  
Clausiusstr. 46, 8006 Zürich  
Tel. 01 / 47 61 00

Geotechnisches Büro Dr. U. Schär  
Grundbauberatung, Erdbaulabor  
Bergstr. 125, 8032 Zürich  
Tel. 01 / 34 36 88 und 01 / 34 94 42

### Holzbeizarbeiten

Amstutz & Sahli AG, 8032 Zürich  
Hofackerstr. 11 A, Tel. 01 / 53 50 40

### Holzfalltüren — Faltwände

Echt PELLA-Holzfalltüren  
und -Wände nach Mass, 7 Holzarten  
PELLA AG, Güterstr. 205  
4053 Basel, Tel. 061 / 35 80 10

### Holzschutzmittel

Dr. R. Maag AG, 8157 Dielsdorf  
Tel. 01 / 53 12 55  
Color xex, Xerotin, Xylosan

### Industrietore

Hartmann & Co. AG, 2500 Biel  
Tel. 032 / 42 01 42

### Injektionen

KUNSTSTOFF-TECHNIK  
Aktienges. Himmler, 8952 Schlieren  
Spitalstr. 74, Tel. 01 / 730 20 20 / 21

RENESCO René Schmid & Co. AG  
8112 Otelfingen, Tel. 056 / 74 01 71

### Kanalreinigung

W. H. Widmer, 8803 Rüschlikon  
7-Tag-und-Nacht-Pikett  
Tel. 01 / 724 21 50

### Korrosionsschutz-Farben für Schifffahrt und Industrie

Hempel SA, 1005 Lausanne  
av. Villamont, Tel. 021 / 20 22 42

### Lärmbekämpfung

Hartmann & Co. AG, 2500 Biel  
Tel. 032 / 42 01 42

Technische Akustik/Engineering  
Schneider & Co. AG  
8401 Winterthur, Zeughausstr. 70  
Tel. 052 / 89 21 21

### Lärmschutz

Siegfried Keller AG, Wallisellen  
Lärmschutz  
Büro und Lager:  
Zürichstr. 38, 8306 Brüttisellen  
Tel. 01 / 832 02 81

### Mauerentfeuchtungen

RENESCO  
René Schmid & Co. AG  
8112 Otelfingen, Tel. 056 / 74 01 71

### Mauerentfeuchtung Ausblühungsschutz

Verlangen Sie Dokumentation:  
Max Anderegg, 9011 St. Gallen  
Biserhofstr. 27, Tel. 071 / 23 65 64  
Ausführung in der ganzen Schweiz

### Metallbau

Hartmann & Co. AG, 2500 Biel  
Tel. 032 / 42 01 42

Ernst Schweizer AG, 8047 Zürich  
Tel. 01 / 52 69 10  
Werk: 8908 Hedingen, 01 / 99 60 22  
Metallfassaden, Metallfenster,  
Metalltüren, Schutzraumbauteile,  
normierte Bauteile

### Metall-Normtüren

Brander AG, 8162 Steinmaur  
Tel. 01 / 853 06 22

### Natursteine

J. und A. Kuster, Steinbrüche AG  
8807 Freienbach, Tel. 01 / 784 25 25

### Oeltankwannen- und Behälterbeschichtungen

RENESCO  
René Schmid & Co. AG  
8112 Otelfingen, Tel. 056 / 74 01 71

### Pfahlprüfungen

GEOTEST AG (s. Baugrundunters.)

### Pumpen

Schäppi Pumpenservice  
8003 Zürich, Gertrudstr. 24  
Tel. 01 / 241 48 23

Sommer, Schenk AG, Pumpenbau  
5213 Villnachern, Tel. 056 / 43 13 63

### Profilbleche

Notz & Co. AG, Postfach, 2501 Biel  
Tel. 032 / 25 11 25, Telex 34107

### Rasterdecken aus Metall

Karl Gysin & Co. AG  
Fabrik techn. Leuchten  
Lothringerstr. 30, 4004 Basel  
Tel. 061 / 43 01 20

### Rohrdurchstossen

statt aufbrechen!  
Alle Dimensionen für Werk-  
leitungen, Steuerungen,  
Abwasser, Kanalisationen  
Alfredo Piatti AG, 8305 Dietlikon  
Tel. 01 / 833 00 11

### Rolladen

Hartmann & Co. AG, 2500 Biel  
Tel. 032 / 42 01 42

### Schaumstoff-Streifen

zur Fugen-Hinterfüllung  
Schaumstoff AG, 8303 Bassersdorf  
Geerenweg 4, Tel. 01 / 836 61 14

### Schiebe- und mobile Wände

Bator AG, 3360 Herzogenbuchsee  
Tel. 063 / 60 11 33  
Schiebe- und mobile Wände  
in schallhemmender Ausführung  
30—45 db F 90

Rosconi AG, 5610 Wohlen  
Tel. 057 / 6 49 00 / 6 77 15

### Storenstoffe

H. Engler & Co. AG  
5430 Wettingen, Dorfstrasse 37  
Tel. 056 / 26 06 24, Telex 54970 ch

### Tore

Bator AG, 3360 Herzogenbuchsee  
Tel. 063 / 60 11 33  
Falt-, Schiebefalt-, Schiebetore,  
Automaten-Steuerungen

### Transporte und Kranarbeiten

Alfredo Piatti AG, 8305 Dietlikon  
Tel. 01 / 833 00 11

### Treppen

Columbus-Treppen AG  
9245 Oberbüren, Tel. 073 / 51 37 55  
Spindel- und Wendeltreppen  
aus Holz und Aluminium, Scheren-  
und Holzschiebetreppen

### Unterquerungsarbeiten mit Stahl- und Eternit- rohren bis 1000 mm $\phi$

für Kanalisation und Werkleitungen  
Trenchag AG, 8305 Dietlikon  
Tel. 01 / 833 22 05

### Vliese für Tiefbau

Isliker & Co. AG, 8050 Zürich  
Ringstr. 72, Tel. 01 / 48 31 60

### Wasserdichte Türen

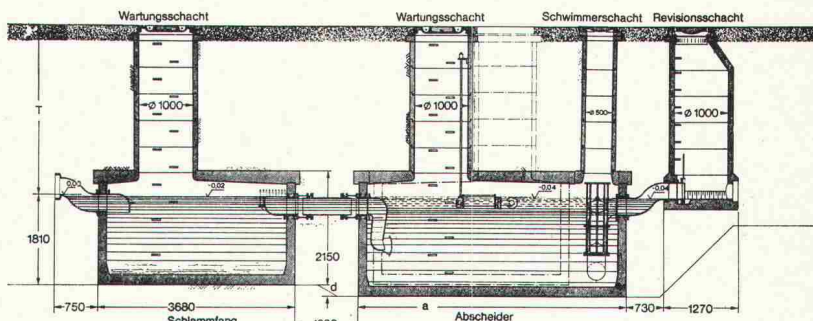
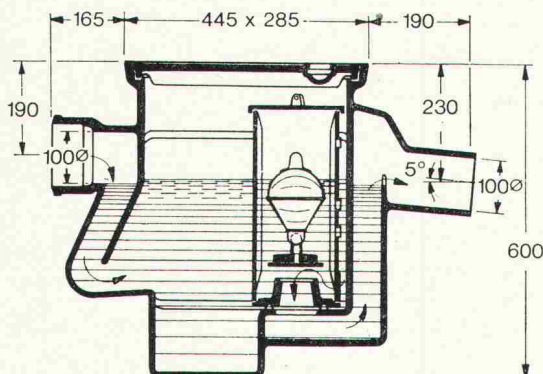
Tuchschmid AG, 8500 Frauenfeld  
Tel. 054 / 7 24 71

# PASSAVANT Fett-, Öl- und Benzinabscheider

Kleinabscheider 0,5—10 l/s aus Guss, Kunststoff und Stahlblech

Grossabscheider 25—100 l/s in Orts- oder Fertigstahlbetonbauweise

mit und ohne selbsttätigen Schwimmerabschluss, automatische Ölüberlaufrinne, Alarmanlagen usw.



**Werner Maag AG**  
**8032 Zürich**  
**Zeltweg 44**  
**Tel. 01/32 75 80**  
**Telex 58675**

Verlangen Sie unsere ausführlichen Unterlagen.



IPK-Zulassung 1096

Adresse:

\_\_\_\_\_  
 \_\_\_\_\_  
 \_\_\_\_\_  
 \_\_\_\_\_

SBZ 30



**Enzler Reinigungen AG** 8003 Zürich

Zurlindenstrasse 53  
 Telefon 01 / 35 05 77

8404 Winterthur  
 Mooswiesenweg 2a  
 Telefon 052 / 27 23 23

4133 Pratteln  
 Hertnerstrasse 1  
 Telefon 061 / 81 79 87

Die Fassade des SBB-BAHNHOFES BASEL

wurde von der Firma



gereinigt. Der Erfolg beweist:

**Hier waren Fachleute am Werk!**





Planung - Installation - Service

Ihr Partner für:

**Lüftungs- und Klima-Anlagen**  
**Energie-Rückgewinnung**  
**Klimakälte-Anlagen**

Verlangen Sie unsere Beratung



3027 Bern

Untermattweg 22

Telefon 031 55 18 75

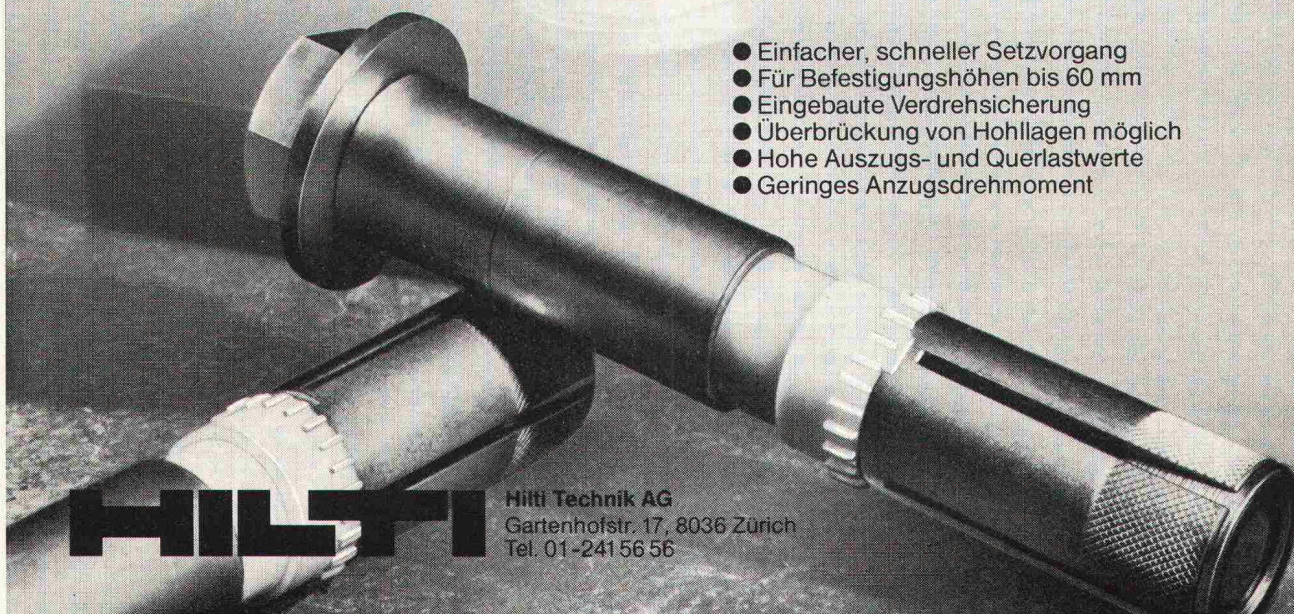
8004 Zürich

Wengistrasse 7

Telefon 01 242 41 33

# **NEU! Hilti-Schwerlastanker. Für extreme Belastungen mit kontrollierter Sicherheit.**

- Einfacher, schneller Setzvorgang
- Für Befestigungshöhen bis 60 mm
- Eingebaute Verdrehsicherung
- Überbrückung von Hohllagen möglich
- Hohe Auszugs- und Querlastwerte
- Geringes Anzugsdrehmoment



**HILTI**

Hilti Technik AG  
Gartenhofstr. 17, 8036 Zürich  
Tel. 01-241 56 56