

Hydraulische Wandrauigkeit: Betrachtung anlässlich einer neuen Versuchsreihe

Autor(en): **Bruschin, J. / Schneiter, L. / Zippe, H.**

Objektyp: **Article**

Zeitschrift: **Schweizerische Bauzeitung**

Band (Jahr): **95 (1977)**

Heft 22

PDF erstellt am: **25.09.2024**

Persistenter Link: <https://doi.org/10.5169/seals-73380>

Nutzungsbedingungen

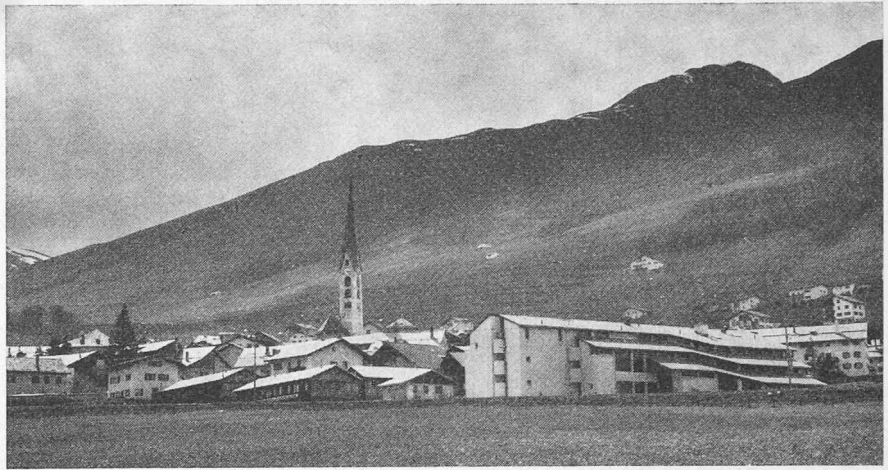
Die ETH-Bibliothek ist Anbieterin der digitalisierten Zeitschriften. Sie besitzt keine Urheberrechte an den Inhalten der Zeitschriften. Die Rechte liegen in der Regel bei den Herausgebern.

Die auf der Plattform e-periodica veröffentlichten Dokumente stehen für nicht-kommerzielle Zwecke in Lehre und Forschung sowie für die private Nutzung frei zur Verfügung. Einzelne Dateien oder Ausdrucke aus diesem Angebot können zusammen mit diesen Nutzungsbedingungen und den korrekten Herkunftsbezeichnungen weitergegeben werden.

Das Veröffentlichen von Bildern in Print- und Online-Publikationen ist nur mit vorheriger Genehmigung der Rechteinhaber erlaubt. Die systematische Speicherung von Teilen des elektronischen Angebots auf anderen Servern bedarf ebenfalls des schriftlichen Einverständnisses der Rechteinhaber.

Haftungsausschluss

Alle Angaben erfolgen ohne Gewähr für Vollständigkeit oder Richtigkeit. Es wird keine Haftung übernommen für Schäden durch die Verwendung von Informationen aus diesem Online-Angebot oder durch das Fehlen von Informationen. Dies gilt auch für Inhalte Dritter, die über dieses Angebot zugänglich sind.



Ausbau und Einrichtung

Allgemein ist der Heimausbau einfach und zweckmässig gehalten. Die natürliche Wirkung der verschiedenen Materialien wurde in die Gestaltung einbezogen. Die Innenmauern in Kalksandstein sind unverputzt und mit teils farbigen Anstrichen versehen. Als Bodenbeläge wurden Naturkork und Tonplatten gewählt. Zur angenehmen Wohnatmosphäre tragen ferner schlichtes Mobiliar und Deckenverkleidungen in Naturholz bei. Die Waschgelegenheiten sind in den Zimmern installiert. Die Küchenanlage ist in ihrer Kapazität flexibel angelegt und auch grösseren quantitativen Anforderungen gewachsen. Das ganze Heim wurde mit einer Feuermeldeanlage ausgestattet.

Daten:

Baubeginn:	Juli 1974
Bezug:	September 1975
Kubikinhalte SIA:	8240 m ³
Kosten:	2,8 Mio Fr. (Gebäudekosten)

Beteiligte:

Bauherrschaft:	Genossenschaft «Center da dmura per students in Engiadina», Zuoz
Architekt:	Gaudenz Risch, dipl. Arch. ETH/SIA, Zürich; Mitarbeiter: Klaus Fischli, Arch. SIA, Pius Bieri
Örtliche Bauleitung:	W. von Hoven und U. Brogt, Guarda und Zernez
Bauingenieur:	Gian Caprez, dipl. Ing. ETH/SIA, Zürich und Pontresina
Sanitärprojekt:	G. Bühlmann, Ingenieurbüro, Chur
Heizungsplanung:	H. Meier, beratender Ingenieur VNI, Chur
Elektroprojekt:	Rieder & Brüniger, Ingenieurbüro, Chur
Wandbilder und farbliche Gestaltung:	Madlaina Demarmels, Zürich

Adresse des Verfassers: Gaudenz Risch, dipl. Arch. ETH/SIA, Falkenstrasse 26, 8008 Zürich.

Hydraulische Wandrauigkeit

Betrachtung anlässlich einer neuen Versuchsreihe

Von J. Bruschin, L. Schneiter und H. Zippe, Lausanne

Die Norm SIA 190, «Kanalisationen» führt neben der Formel von Strickler auch die sogenannte Prandtl-Colebrook-Formel ein. Bei der Verwendung der letzten wird die Kenntnis der Wandrauigkeit verlangt. Man hat schon mehrere Male [1, 2] darauf hingewiesen, dass man diesem Faktor eine übertriebene Bedeutung beimisst. Diese Behauptung war auf Grund der Struktur der Formel und anlässlich einer durchgeführten Sensibilitätsanalyse [2, 3] aufgestellt worden. Es erschien uns angebracht zu zeigen, dass die Rauigkeitsbestimmung nicht nur ein aufwendiges und kostspieliges Unterfangen darstellt, sondern auch auf Grund der Unsicherheiten experimenteller Natur nicht exakt durchführbar ist.

Was ist Rauigkeit?

Um die Problematik zu zeigen, ist es wichtig darauf hinzuweisen, dass die Rauigkeit nicht mit der Höhe der Wandunebenheiten verwechselt werden darf. Wenn diese Unebenheiten eine bestimmende Rolle im Energieverbrauch (Wirbelbildung mit anschliessender Umwandlung von Energie in Wärme) übernehmen, ist die Distanz zwischen den einzelnen Rauigkeitselementen und ihre Form von grösserer Bedeutung als ihre Höhe. Zahlreiche Versuche haben dies bestätigt

[4]. Die Bestimmung der Rauigkeit setzt daher eine detaillierte Beschreibung der Wandoberfläche voraus und ist keine physikalisch messbare Grösse. Man kann leicht die Schwierigkeiten in der Messtechnik, Statistik, Klassifikation usw. ermessen, die sich aus einer solchen Beschreibung ergeben würden. Um sie zu umgehen, hat man künstliche Rauigkeiten, deren geometrische Anordnung relativ einfach zu beschreiben war, als Bezugswerte eingeführt. Dieser Gedankengang führte zu den Versuchen von Nikuradse [5], der gleichkörnigen Sand mit einem Lack an der Innenwand von Rohren mit 20, 50 und 100 mm Durchmesser fixierte, so dass sich eine mehr oder weniger zusammenhängende Schicht von Sandkörnern ergab. Der Versuchsbereich für 6 verschiedene k/D -Werte war auf

$$\frac{1}{1014} \leq \frac{k}{D} \leq \frac{1}{30} \text{ und } Re < 10^6 \text{ oder } Re_{*k} < 3,1$$

beschränkt.

Bedeutung der Symbole:

k	mittlerer Korndurchmesser des Sandes
D	Innendurchmesser des Rohres

k/D	relative Rauigkeit
Re	$\bar{u}D/\nu$ Reynoldszahl
\bar{u}	mittlere Fließgeschwindigkeit
ν	kinematische Viskosität der Flüssigkeit
Re_{*k}	u_*k/ν
u_*	$\sqrt{g} \sqrt{R_h J}$ Schubspannungsgeschwindigkeit
R_h	hydraulischer Radius
J	Druckverlust pro Längeneinheit; hydraulischer Gradient

Nikuradse hat die Rauigkeit seiner Rohre allein durch den Parameter k charakterisiert. Die Verallgemeinerung dieser experimentellen Resultate hätte eine Charakterisierung aller Oberflächen durch eine äquivalente Sandrauigkeit erlauben müssen. Diese Art des Vorgehens ist ohne Zweifel sehr praktisch. Es stellt sich nun die Frage, ob eine Extrapolation der Resultate von Nikuradse um eine bzw. zwei Größenordnungen (im Moody-Diagramm $1/10.000 \leq k/D \leq 1/20$ und $Re < 10^8$) für «fast glatte» Rohre (fühlbar glatt) gerechtfertigt ist.

Rauigkeit der «glatten» Wand

Auch wenn man alle die von Prandtl aufgestellten und teilweise angefochtenen Hypothesen beiseite lässt, kann man doch auf Grund von zahlreichen Experimenten und Dimensionsbetrachtungen [6] sagen, dass die *turbulente Strömung in Wandnähe* durch ein Gesetz in folgender Form beschrieben werden kann:

$$(1) \quad \frac{\bar{u}_y}{u_*} = C_1 \ln \frac{y}{C_2}$$

wobei:

C_1, C_2 Konstanten. C_1 ist ohne Dimension und C_2 hat die einer Länge

y Abstand von der Wand

\bar{u}_y mittlere Geschwindigkeit in « y »

Die Versuche von Nikuradse zeigten drei bestimmte Gebiete, wobei nur zwei davon Gleichung (1) befriedigen:

1. Die Wandrauigkeit alleine ist für das Fließverhalten bestimmend

$$C_{11} = 2,5 \quad C_{21} = k/30$$

2. Die Wandrauigkeit scheint keinen Einfluss auf das Fließgeschehen zu haben, \bar{u}_y wird eine Funktion der Viskosität der jeweiligen Flüssigkeit

$$C_{12} = 2,5 \quad C_{22} = \nu/9u_*$$

(ν/u_* hat die Dimension einer Länge und $\nu/u_* C_{22} = 9Re_*$)

3. Ein Übergangsbereich zwischen den zwei vorher erwähnten Fällen. Die Lage der Anfangs- und Endpunkte im Übergangsbereich ist eine Funktion von k/D und der Reynoldszahl.

Um die Konstanten C_{12} und C_{22} zu bestimmen, verwendete Nikuradse gezogene Messingrohre [7], von denen nur der Durchmesser bekannt ist. Kürzlich durchgeführte Messungen [8] zeigten, dass die Wandunebenheiten in diesem Rohrtyp durchschnittlich 0,0025 mm betragen. Dies führt, was den wahren Wert der Konstanten anbetrifft, zu einer gewissen Unsicherheit, zudem die experimentell gefundenen Werte im doppelt logarithmischen Massstab aufgetragen und graphisch ausgeglichen wurden und lässt die Extrapolation um zwei Größenordnungen etwas zweifelhaft erscheinen. Bei näherer Betrachtung der experimentell gefundenen Werte

(Fig. 24, Ref. [6]) findet man nicht nur eine augenfällige Streuung, sondern auch eine gewisse Tendenz – für $Re > 10^6$ –, von der Geraden abzuweichen.

Die von Colebrook und White [9] vorgeschlagene Beziehung für den Übergangsbereich

$$(2) \quad \frac{\bar{u}}{u_*} = -2\sqrt{8} \log \left(\frac{k}{3,7D} + \frac{2,51}{D\sqrt{8}Re_*} \right)$$

verfährt mit den von Nikuradse gefundenen Konstanten in der Art, dass sie einen asymptotischen Übergang vom «glatten» auf den «rauen» Bereich ergibt. Gleichung (2) basiert auf limitierten experimentellen Grundlagen – es wurden nur gewisse Rohrtypen verwendet – und Schröder [10] z.B. fand, dass aus Schleuderbeton hergestellte Rohre nicht die gleichen Eigenschaften aufweisen. Dies trifft auch für die künstlich rau gemachten Rohre von Nikuradse zu.

Eine Anpassung der experimentell gefundenen Werte an Gleichung (2) erlaubt daher höchstens:

- einen Hinweis auf die Größenordnung der äquivalenten Sandrauigkeit zu erhalten und
- allgemein annehmen zu können, bei Extrapolation der Laboratoriumresultate auf der sicheren Seite zu liegen.

Dies trifft aber nur dann zu, wenn die Versuche entsprechend geplant und durchgeführt wurden; ein Unterfangen, das, wie aus dem Weiteren ersichtlich ist, ziemlich teuer werden kann.

Versuche mit Gusseisenrohren, innen mit Polyurethan beschichtet

Versuchsanordnung

- Bei jeder Testserie wurden folgende Elemente verwendet:
- zwei Pumpen, max. Fördermenge = 250 l/s, max. Druckhöhe = 4,2 m, in Serie geschaltet;
 - eine Messstrecke, ausgestattet mit einem elektromagnetischen Durchflussmesser, Type Veriflux-Kent, $D = 300$ mm mit Frequenzgang. Ein kegelförmiges Reduktionsstück ermöglichte den Übergang auf den jeweiligen Durchmesser der zu testenden Rohre;
 - ein 6 m langes Zwischenstück aus dem gleichen Rohr wie in der eigentlichen Teststrecke verwendet, um den Durchfluss (Geschwindigkeitsprofil) voll entwickeln zu lassen;
 - die eigentliche Messstrecke, bestehend aus drei Einzelstücken, jedes von 6 m Länge und mit $2 \cdot 4$ Druckentnahmestellen ausgestattet. Die Druckbohrlöcher waren 0,5 m vom Anfangs- bzw. Endpunkt des jeweiligen Rohres angebracht;
 - ein Endstück mit Schieber und Krümmer. Der Wasseraustritt geschah gegen atmosphärischen Druck;
 - acht Differentialdruckmesszellen, Type HLD, für 20", 50" und 200" Druckunterschied, die auf zwei Arten angeordnet waren (Bild 1);
 - ein System zur Datenermittlung und -behandlung, dessen Kernstück eine elektronische Rechenanlage (Nova 1200 DGC, 24 K) war;
 - eine Eichstrecke für den Durchflussmesser mit einer kalibrierten Blende und ein Eichsystem für die Druckmesszellen.
- Man versicherte sich der Zuverlässigkeit der Messausrüstung durch Eichung und überdies für die Druckmesszellen, wie in Bild 1 gezeigt, durch verschiedene Zusammenschlüsse. Die Druckmesszellen waren in fixen Positionen montiert, ihre Verbindung mit den Druckentnahmestellen wurde durch flexible Rohre und mit der Nova mittels Kabel bewerkstelligt. Alle Verbindungsstücke hatten gleiche Längen. In dieser Position wurde die Eichung mittels Piezometerrohren durchgeführt, wobei man die Spanne Nullpunkt-Maximaldruck durch 12 Messpunkte erfasste. Diese wurden auf 1 mm Wassersäule genau bestimmt, was einen Fehler von weniger als

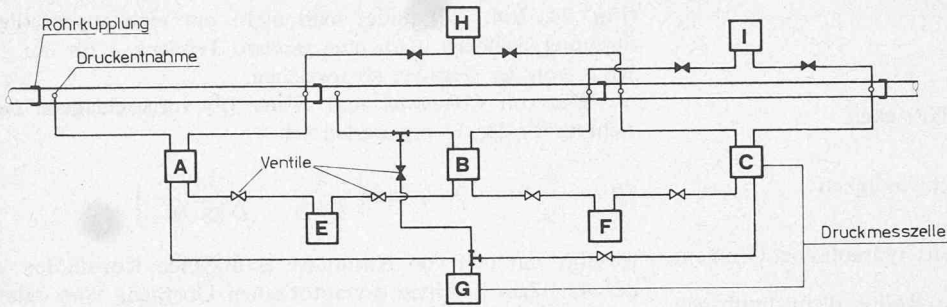


Bild 1. Messung des Druckverlustes. Anordnung der Druckzellen in einem Mehrfachkreislauf.

Messung der Differentialdrücke

Messart 1: weisse Ventile offen, schwarze geschlossen:

$$A + B + C + E + F = G$$

Messart 2: schwarze Ventile offen, weisse geschlossen:

$$G + B + I - (H + C) = A$$

$$A + H + C - (G + I) = B$$

$$G + B + I - (A + H) = C$$

$$H + C - (B + I) = E$$

A, B, ... Druckdifferenz, durch die entsprechenden Druckmesszellen gemessen

0,2% auf den Maximaldruck bezogen, entspricht. Aus diesem Grund wurden die Druckmesszellen so montiert, dass sie bei maximalem Durchfluss nahe dem Maximaldruck arbeiteten.

Dem Problem des elektrischen Triftens wurde folgendermassen begegnet: man schloss die Messeinrichtungen 24 Stunden vor jedem Versuchsbeginn am Strom an und führte vor bzw. nach jeder Testreihe eine Eichung aus; etwaige Unterschiede wurden durch eine entsprechende Korrektur ausgeglichen. Auch der Durchflussmesser wurde mehrere Male während der Experimente überprüft.

Bestimmung des Rohrdurchmessers

Der Innendurchmesser ist bei der experimentellen Bestimmung der Rauigkeit von ausschlaggebender Bedeutung, seine Bestimmung wurde daher mit grösstmöglicher Genauigkeit durchgeführt, und zwar:

1. durch Doppelwägung (von Nikuradse angewendet). Das Rohr wird mit Wasser gefüllt und leer gewogen. Aus dem so erhaltenen Volumen und der bestimmten Länge kann man den mittleren Durchmesser errechnen;
2. mittels eines Innenmessgerätes IMICRO, mit dem man alle 250 mm eine Messung durchführte. Als Durchmesser jedes Abschnittes wurde das Mittel zweier Messungen, wobei sich die Stellung des Gerätes um 180° unterschied, angenommen. In Bild 2 sieht man ein typisches Resultat dieser Bestimmungsart.

Wenn auch der Unterschied zwischen den durch die beiden Methoden erhaltenen mittleren Durchmessern, \bar{D} , gering war, so war die relative Streuung $\langle \sigma/D \rangle$, die für jedes der 20 Rohre (6 m Länge, Nennweite 200 und 125 mm) bestimmt wurde, doch bedeutend, und zwar

$$0,57\% < \frac{\sigma}{D} < 1,21\%$$

Darüber hinaus kann die ungenaue Kenntnis des exakten Rohrdurchmessers im Bereich der Druckentnahmestelle die Interpretation der Messung durch eine fehlerhafte Bestimmung des kinetischen Gliedes in der Energiegleichung verfälschen.

Wir haben auch an den anderen Rohrtypen Kontrollmessungen durchgeführt und festgestellt, dass bei gepressten (nahtlosen) und ähnlich hergestellten Rohren die lichte Weite viel regelmässiger ist. Die mehr oder weniger unregelmässige Form, die sich bei den geschleuderten Rohren feststellen lässt, hängt sicherlich mit der Schwierigkeit zusammen, das Material während der Herstellung eines Rohres gleichmässig zu verteilen. Diese Eigenart erhebt, was die Interpretation der Messungen betrifft, berechtigte Fragen.

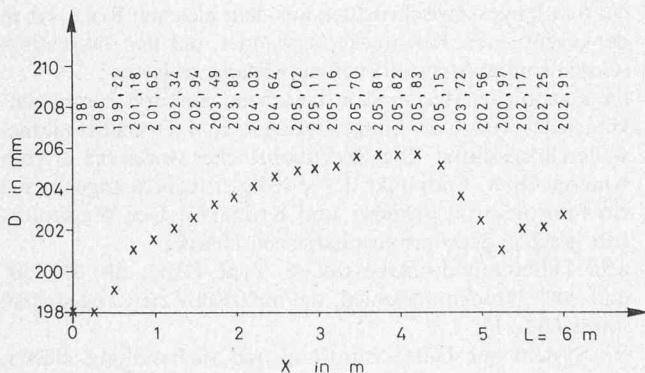


Bild 2. Beispiel der Änderung des Innendurchmessers entlang eines Rohres

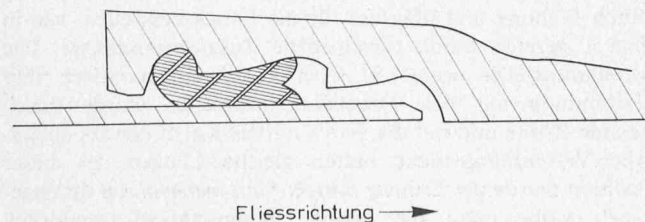


Bild 3. Lage der Rohrkupplungen zur Flieβrichtung während der Versuche

Versuche

Der Ablauf der Versuche erfolgte nach einem zuvor schon teilweise beschriebenen Programm:

- der Anschluss der Geräte an das Netz erfolgte 24 Stunden vor Testbeginn;
- Eichung;
- die Teststrecke wurde unter Druck gesetzt, wobei der Schieber an ihrem Ende geschlossen blieb, um etwaige Luftblasen zu lokalisieren und durch Ventile entweichen zu lassen. Der Vorgang wurde nach jeder Testserie wiederholt;
- eigentliche Messungen (3×3 Durchflüsse, und zwar um Q_{max} , $2/3 Q_{max}$ und $1/3 Q_{max}$ mit jeweils einer Druckmesszellenanordnung, wie es in Bild 1 (Messart 1 und 2) gezeigt wird, und wiederholte Eichung.

Die Rohre wurden anschliessend rotiert und die Messung wiederholt. Die Aufzeichnung der Daten erfolgte im Rechner. Nach einigen Kontrollen wurde die Frequenz der Datenentnahme auf 1 Hz festgelegt und die Dauer auf eine Minute beschränkt. Der Druckverlust wurde mit zwei verschiedenen Anordnungen der Messzellen gemessen und der durch Addition der mittleren Einzeldrücke erhaltene Gesamtdruckverlust mit einem gemessenen verglichen. Die sich dadurch ergebende Differenz war bei Messart 1 mit 0,5% und kleiner vernachlässigbar, bei Messart 2 betrug sie aber bis maximal 1,3% und wurde durch ein entsprechendes Ausgleichverfahren aufgeteilt. In Bild 3 wird die Lage der Rohrkupplungen während der Experimente gezeigt.

Interpretation der Resultate

Der Unterschied des Innendurchmessers entlang eines Rohres berechtigt zur Frage, inwiefern die Gleichungen (1) und (2) – für ein gleichförmig zylindrisches Rohr aufgestellt –, zur Auswertung herangezogen werden können. Zum Zwecke einer *ersten Annäherung* wurden folgende Annahmen getroffen:

- die Rohre hat man bis an die durch die Laboratoriumsausstattung gegebene Grenze unseres Testbereiches – $Re = 1,5 \cdot 10^6$ – als glatt betrachtet;
- die auf Grund der Durchmesservariation auftretenden Druckverluste sind im Vergleich mit den Reibungsverlusten vernachlässigbar gering;
- die von Nikuradse gefundenen Konstanten gelten auch in unserem Versuchsbereich.

Der *Druckverlust* erwies sich dabei am besten mess- und kontrollierbar. Sein experimentell ermittelter Wert kann als zuverlässig betrachtet werden, zumal durch ihn eventuell auftretende Fehler am wenigsten verwischt werden. Gleichung (1) nimmt nach erfolgter Integration über den Durchflussquerschnitt mit anschliessender Umwandlung folgende Form an:

$$(3) \quad Q = C \sqrt{J} \log C' \sqrt{J}$$

wobei

$$C = 6,95766 D^{2,5}$$

$$C' = 1,76472 D^{1,5} \nu^{-1}$$

Durch Iteration und mit den alle 25 cm gemessenen Rohrdurchmessern wurde der entsprechende Durchfluss Q und \bar{D}_s (mittlere lichte Weite eines Rohres von 5 m Länge) berechnet, wobei folgende Bedingung zu erfüllen war:

$$\frac{\sum_{i=1}^{20} 0,25 J_i}{5,00} = J_{\text{gemessen}}$$

Zwei Versuchsreihen im Bereich $Re = 0,9 \cdot 10^6$ mit je drei Rohrstücken von 6 m und 200 mm Nennweite ergaben:

$$Q_{\text{gerechnet}}, k=0 = 1,01 \text{ bis } 1,03 Q_{\text{gemessen}}$$

Dieser systematische Unterschied zeigte das wahrscheinliche Vorhandensein einer Rauigkeit. Um sie rechnerisch zu erfassen, wurde durch Umformung von Gleichung (2) der entsprechende k -Wert errechnet

$$(4) \quad k = 3,7 \bar{D}_s \left[\left(\frac{1}{10^2} \right) \frac{Q}{\pi \bar{D}_s^2 \sqrt{2g \bar{D}_s J_s}} \right] - \frac{2,51 \nu}{\bar{D}_s \sqrt{2g \bar{D}_s J_s}}$$

wobei \bar{D}_s, J_s : mittlerer Rohrdurchmesser und entsprechender Druckverlust, auf 5 m Länge gemessen.

Angesichts der zu erwartenden experimentellen Streuung und des enormen Rechenaufwandes wurde auf eine iterative

Lösung von Gleichung (4) verzichtet und mit \bar{D}_s gerechnet. Ohne auf die Resultate im einzelnen einzugehen – für jedes Rohr, in 2 bis 3 verschiedenen Positionen montiert, erhielt man 24 k -Werte – kamen wir zu folgenden Schlussresultaten:

NW 125:

$$\bar{D}_{\text{wägung}} = 125,578 \quad \bar{D}_{\text{gemessen}} = 125,668$$

$$\sigma_{\bar{D}} = 0,466 \quad \sigma_{\bar{D}} = 0,489$$

$$k = 0,41 \cdot 10^{-3} \quad \text{und} \quad \sigma_k = 3,63 \cdot 10^{-3}$$

$$\Delta H (\text{Kupplung}) \text{ auf } 6 \text{ m} = 3,75\% \quad \text{und} \quad \sigma_{\Delta H, \text{Kuppl.}} = 4,73\%$$

$$Re \text{ max} = 0,96 \cdot 10^6$$

NW 200:

$$\bar{D}_{\text{wägung}} = 204,523 \quad \bar{D}_{\text{gemessen}} = 204,025$$

$$\sigma_{\bar{D}} = 0,825 \quad \sigma_{\bar{D}} = 0,726$$

$$\bar{k} = 1,817 \cdot 10^{-3} \quad \text{und} \quad \sigma_k = 7,42 \cdot 10^{-3}$$

$$\Delta H (\text{Kupplung}) \text{ auf } 6 \text{ m} = 5,81\% \quad \text{und} \quad \sigma_{\Delta H, \text{Kuppl.}} = 7,87\%$$

$$Re \text{ max} = 1,5 \cdot 10^6$$

\bar{D}, σ und k in mm

Die Resultate bedürfen einiger Kommentare:

- die Messung des Rohrdurchmessers ist ohne Zweifel einfach durchführbar und kann ohne viel Aufwand mit der notwendigen Genauigkeit bewerkstelligt werden. Die einfache volumetrische Bestimmung kann nicht ohne weiteres als ausreichend angesehen werden;
- die Rauigkeit variierte in unserem Fall von einem Rohrdurchmesser zum anderen und, zur Überraschung der Hersteller, entgegen der auf Grund der Produktionsverfahren angestellten Vermutungen;
- in den vorliegenden 2 Fällen war die berechnete äquivalente Rauigkeit kleiner als die in den von Nikuradse als glatt bezeichneten Rohren;
- das Verhältnis $4 < \sigma_k/k < 9$ soll trotz den verwendeten Messeinrichtungen und getroffenen Vorsichtsmassnahmen nicht überraschen. Die experimentelle Streuung bei Nikuradse scheint noch viel grösser, trotzdem er von 150 gemessenen Geschwindigkeitsprofilen nur 16 zur Auswertung verwendete. Das sagt genug über die Verlässlichkeit der zahlreichen Ergebnisse, die man auf diesem Gebiet vorfindet, aus;
- die relativen Druckverluste in den Rohrmuffen sind etwas höher als frühere Experimente [11] zeigten. Dies kann damit erklärt werden, dass man der hydraulischen Verbesserung der Rohrwandung mehr Beachtung schenkte als den Rohrkupplungen.

Schlussbemerkung

Wir hoffen die Leser überzeugt zu haben, dass die Bestimmung der Wandrauigkeit selbst für den relativ einfachen Fall der Rohre ein *ziemlich aufwendiges Unternehmen* darstellt. Ohne die genauen Kosten anzugeben, erlauben wir uns festzustellen, dass die erhaltenen Resultate diesen Aufwand in keiner Weise rechtfertigen. Geben schon die Testresultate häufig Anlass zu zweifeln, so ist die Extrapolation der experimentell gefundenen Werte im vermehrten Masse mit Unsicherheiten behaftet. Als *Ausweg*, zumindest im Bereich der praktischen Anwendung, wird folgendes vorgeschlagen:

1. Vereinfachung der Rauigkeitsbezeichnung auf $k = 0$ und $k > 0,1$ mm. Dies kann man optisch und durch Befühlen der Rohrwandung bestimmen.
2. Einführung von Sicherheitskoeffizienten, wie in der SIA-190 Norm vorgeschlagen, welche die Unsicherheit dieser k -Wert-Bestimmung, aber auch jene sich durch Fabrikation, Verlegung und Verwendung der Rohre ergebende, beseitigen sollte.

Literaturverzeichnis

- [1] *Bruschin, J.*: «Hydraulische Bemessung der Rohrleitungen», Schweiz. Bauzeitung, Heft 5, 1975.
- [2] *Bruschin, J.*: «Transformation of Moody Diagram – A Discussion». Proc. ASCE, Journ. of Hydr. Div., NY4, 1975.
- [3] *Bruschin J.*: «Calculs hydrauliques des canalisations dites à parois lisses». Bull. Techn. Suisse Romande, Nr. 21, 1970.
- [4] *Schlichting, H.*: «Grenzschicht-Theorie». Verlag G. Braun, Karlsruhe, 5. Auflage, 1965, S. 576–581.
- [5] *Nikuradse, J.*: «Strömungsgesetze in rauhen Rohren». Forschungsheft 361, VDI-Verlag, Berlin, 1933.
- [6] *Blench, T.*: «New forms of equations for the correlation of pipe resistance data – A discussion». Proc. Instn. Civ. Engrs, Nr. 55, S. 795–810, 1973.
- [7] *Nikuradse, J.*: «Gesetzmässigkeiten der turbulenten Strömung in glatten Rohren». Forschungsheft 396, VDI-Verlag, Berlin, 1932.
- [8] *Barr, D., I., H.*: «Resistance laws for large conduits». Water Power, August, 1973.
- [9] *Colebrook, C., F.*: «Turbulent Flow in Pipes with particular reference to the Transition Region between the Smooth and Rough Pipe Laws». Journ. Instn. Civ. Engrs, vol 11, S. 133–156, 1938–1939.
- [10] *Schröder, C., M., Knauf, D.*: «Über das hydraulische Widerstandsverhalten von Beton- und Stahlbetonrohren im Übergangsbereich». Gwf-Wasser/Abwasser, Nr. 113, 1972.
- [11] *Ludin, A.*: «Ermittlung der Fließwiderstände in Asbestzementrohren». Mitg. Inst. Wasserbau, TH-Berlin, Nr. 13, 1932.

Adresse der Verfasser: Laboratoire d'hydraulique (LHYDREP), 65–67, rte de Genève, 1004 Lausanne.

Die Wiederentdeckung der Stadtquartiere dank «Planung von unten»

Von Remo G. Galli, Uetikon

Die Wiederbelebung der Quartiere, die Wiederherstellung bzw. Garantie der Quartierssubstanz, die Stärkung der Quartierrechte – all das sind Forderungen, welche in den letzten Jahren überall laut wurden. Die radikale – wenn auch umstrittene – Durchsetzung war jedoch bisher nur in Bologna möglich.

Grosses Aufsehen wurde deshalb 17 freiwilligen, unter dem Patronat des ZIA erarbeiteten Zürcher Quartierstudien zuteil, die auf Initiative des Zürcher Architekten Hans Marti im Verlauf der vergangenen 12 Monate entstanden sind und die anlässlich einer Ausstellung im März in Zürich vorgestellt und dem Stadtpräsidenten übergeben wurden. Ein Podiumsgespräch klärte die Notwendigkeit einer «von unten» und in den Quartieren gewachsenen Planung, die nicht nur in der Analyse und Flächenzuteilung verhaftet bleibt, sondern kleinere Stadteinheiten durchleuchtet und diagnostiziert. Das Echo in der Öffentlichkeit und in der Fachwelt veranlasste den ZIA-Präsidenten Theo Huggenberger, sich mit dem ZIA nun auch für die Verbreitung und Umsetzung der gewonnenen Erkenntnisse einzusetzen.

Die Chance der Konjunkturwende

Erinnern wir uns: Anfangs 1976 erregte Hans Marti mit seinem Vortrag «Konjunkturwende – Chance der Resignation» gesamtschweizerisches Aufsehen, und ein öffentlicher Anlass im Kontaktfoyer Fourmière III bewirkte schliesslich, dass sein Aufruf zur Selbsthilfe dank dem ZIA-Patronat und der Bereitwilligkeit des Stadtplanungsamtes zur Zusammenarbeit von 15 Teams aus Architekten, Planern und Ingenieuren befolgt wurde.

Worum geht es Hans Marti? Wenn Rezession und Arbeitslosigkeit auch harte Tatsachen sind und es im Baugewerbe der Redimensionierung bedurfte, so soll dies nicht als Naturkatastrophe hingenommen werden. Es ist auch nicht angebracht, in Kenntnis der Finanzknappheit der Staatsstellen stets diese um Hilfe anzurufen. Vielmehr forderte Hans Marti, dass wir auf uns selbst zurückgreifen und mit Phantasie die Lage meistern: «Man muss wieder scharf nachdenken, damit aus einem momentanen Stillstand kein Rückschritt wird», und: «Das Errungene ist zu festigen, unhaltbare Positionen sind aufzugeben, neue Aktivitäten sind vorzubereiten. Wir haben Zeit, die uns bis vor kurzem fehlte.» Eine mutige Selbsthilfeaktion – ähnlich solchen in früheren Krisenzeiten (Neubühl, Hotel-sanierungen, Altstadttaufnahmen) – müsste als Zielsetzung die

Hebung der Qualität anstelle der Quantität anstreben, wobei Exaktheit, Zuverlässigkeit und Bescheidenheit wichtige Maximen sind. «Zweckmässige Beschäftigung wollen wir haben und unser Mass wieder finden.» Hans Marti geht es nicht lediglich um Arbeitsbeschaffung: «Das Ziel der Planung müsste neu formuliert bzw. das bauliche Geschehen in glaubwürdige Prioritäten geordnet werden.» Mit andern Worten: Neue Beiträge zur Systematik der Planung, ausgerichtet auf das menschliche Mass, könnten eine echte Dienstleistung an der künftigen Raumplanung – und am zu erneuernden Demokratieverständnis bedeuten! Aufgaben, die vielleicht nur in einer Zeit allgemeiner Besinnung zu lösen sind. Hatte Hans Marti seinerzeit einen umfassenden Ideen-Katalog geliefert, so konzentrierte er sich für ein erstes Arbeitsmodell auf die Quartierplanung, welche er persönlich zuerst durchexerzierte.

Thesen der Quartierstudien

Hätten wir die Quartierläden, die Werkstätten der Handwerker, die Versammlungs- und Erholungsräume in den Quartieren, so würden unsere Städte wieder bequem und behaglich. Würde ein Grossteil der ehemaligen Stadtwohnungen wieder ihrem ursprünglichen Zweck zugeführt, viele, die heute in namenlosen Häuserhaufen in den Stadtfetzen auf dem Lande Unterschlupf suchen müssen, wären wieder zufriedene Städter und Dörfner unter uns. Quartiergerechte Sanierungspläne müssen Bezug nehmen auf das Vorhandene, und die Bedürfnisse der Ansässigen müssen erforscht, die Liebe zum Kleinen, Massstäblichen und Überschaubaren gepflegt werden. Dann ergibt sich Lebensqualität.

17 Quartiere «ambulant» behandelt

Beflügelt von Martis Pionierstudie Hottingen, hatten sich 14 Teams daran gemacht, 16 weitere Quartiere zu untersuchen: Affoltern, Altstetten, Aussersihl, Enge, Fluntern, Hirslanden, Oberstrass, Oerlikon, Seebach, Seefeld, Schwamendingen, Unterstrass, Wiedikon, Wipkingen, Wollishofen. Zunächst ging es gemäss dem Modell Marti um die objektive Aufnahme der Quartierssubstanz, des Stadtgewebes, unter Hintansetzung des Verkehrs. Gearbeitet wurde nicht mittels Plänen, Statistiken usw., sondern mittels gründlicher lokaler und diagnostischer «Feldforschung» nach folgenden Gesichtspunkten: Charakter des Quartiers und der Nachbarschaften, Alter der Bauten und Strassen, Nutzung der Areale und der Geschosse, Belegung der Räume, Existenz von Spielplätzen und