

Objektyp: **Miscellaneous**

Zeitschrift: **Schweizerische Bauzeitung**

Band (Jahr): **94 (1976)**

Heft 10

PDF erstellt am: **19.09.2024**

### **Nutzungsbedingungen**

Die ETH-Bibliothek ist Anbieterin der digitalisierten Zeitschriften. Sie besitzt keine Urheberrechte an den Inhalten der Zeitschriften. Die Rechte liegen in der Regel bei den Herausgebern. Die auf der Plattform e-periodica veröffentlichten Dokumente stehen für nicht-kommerzielle Zwecke in Lehre und Forschung sowie für die private Nutzung frei zur Verfügung. Einzelne Dateien oder Ausdrucke aus diesem Angebot können zusammen mit diesen Nutzungsbedingungen und den korrekten Herkunftsbezeichnungen weitergegeben werden. Das Veröffentlichen von Bildern in Print- und Online-Publikationen ist nur mit vorheriger Genehmigung der Rechteinhaber erlaubt. Die systematische Speicherung von Teilen des elektronischen Angebots auf anderen Servern bedarf ebenfalls des schriftlichen Einverständnisses der Rechteinhaber.

### **Haftungsausschluss**

Alle Angaben erfolgen ohne Gewähr für Vollständigkeit oder Richtigkeit. Es wird keine Haftung übernommen für Schäden durch die Verwendung von Informationen aus diesem Online-Angebot oder durch das Fehlen von Informationen. Dies gilt auch für Inhalte Dritter, die über dieses Angebot zugänglich sind.

## Laufende Wettbewerbe

Veranstalter	Objekt: PW: Projektwettbewerb IW: Ideenwettbewerb	Teilnahmeberechtigung	Abgabe (Unterlagen- bezug)	SBZ Heft Seite
Centre de Recherches en Sciences Physiques et de Comportement, Ottawa, avec l'appui de l'UIA	Projet d'établissement modèle pour dix familles dans une région semi-rurale de l'est de l'Ontario	Tous les étudiants inscrits dans les écoles d'architecture mentionnées sur la liste de l'UIA.	15. März 76 (1. Febr. 76)	1975/44 S. 717
Gemeinde Triesen FL	Gemeindezentrum, PW	Architekten, die seit mindestens 1. Januar 1974 ihren Wohn- oder Geschäftssitz im Fürstentum haben oder dort heimatberechtigt sind.	19. März 76 (5. Jan. 76)	1975/51/52 S. 837
United Arab Emirates Development Bank, El-Zaabi Building, Airport Road, Abu Dhabi, P. O. Box 2449, United Arab Emirates	Construction d'un Hôtel International à Abu Dhabi	Concours ouvert à tous les architectes ou groupes d'architectes qualifiés.	1. April 76 (31. Dez. 75)	1975/51/52 S. 837
SBB, PTT, Kanton und Stadt Luzern	Gestaltung des Bahnhof-gebietes Luzern, IW	Fachleute schweizerischer Nationalität sowie ausländische Fachleute, welche seit dem 1. Jan. 1972 in der Schweiz ständigen Wohn- oder Geschäftssitz haben.	2. April 76 (30. Sept. 75)	1975/25 S. 402
Kirchgemeinderat der römisch-kath. Kirchengemeinde Binningen-Bottmingen BL	Kirchgemeindezentrum in Binningen BL, PW	Selbständige Architekten, die seit dem 1. Januar 1975 in Binningen oder Bottmingen Wohn- oder Geschäftssitz haben.	30. April 76	1976/6 S. 67
Zweckverband Kranken- und Altersheim Seuzach ZH	Personalwohnhaus, PW	Architekten, die seit dem 1. Januar 1974 in den Verbandsgemeinden Wohn- oder Geschäftssitz haben.	3. Mai 1976 (30. Jan. 76)	1976/1/2 S. 12
Stadtrat von Zürich Hallen- und Freibad	Chillewies, Tennisanlage, PW	Architekten, die in der Stadt Zürich verbürgert oder mindestens seit dem 1. Januar 1974 Wohn- oder Geschäftssitz haben.	6. Juli 76	1976/3 S. 27
Ministero dei Lavori Pubblici della Repubblica Italiana	Conservazione dell'equilibrio idrogeologico della laguna di Venezia	Possono partecipare sia persone fisiche, sia società e loro consorzi o associazioni di ogni Stato.	31. Juli 76	1975/49 S. 801

## Wettbewerbsausstellungen

AG Sporthotel Stoos	Neubau Sporthotel VP	Hotel Barcarola, Seemattliweg, Seewen/Schwyz, 10. bis 13. März 1976, täglich 8 bis 20 h.	1976/10 S. 116
---------------------	----------------------	------------------------------------------------------------------------------------------	-------------------

## Aus Technik und Wirtschaft

### Kehrichtboxen aus Waschbeton

Noch in sehr vielen Gemeinden und Städten wird verlangt, dass der Müll an den Abholtagen, gleichgültig bei welcher Witterung, in meist unzuweckmässigen Behältnissen auf dem Abstellplatz bereitgestellt und die entleerten Gefässe, die ja bekanntlich nicht sehr angenehm riechen, wieder entfernt werden.

Diese beschriebenen unangenehmen Plätze verschwinden unauffällig und ästhetisch sauber im Strassenbild, wenn diese Zwischenlagerung der Abfälle in Waschbeton-Boxen, im sogenannten KIMA-Schrank, erfolgt. Gross genug um einen 800-l-Kehricht-Container aufzunehmen, oder die Variante für Kehrichtsäcke mit dem interessanten Aspekt, auch den Briefkasten «PTT-gerecht» unterzubringen, verhindert dieser Artikel die Verbreitung üblen Geruchs, hält Ungeziefer fern, schützt den Kehricht vor Wind und Nässe und somit wird unerwünschtes «Streugut» vermieden und ist abschliessbar, damit der Abfall auch wirklich dort bleibt, wo ihn die Müllabfuhr zu finden hofft.

KIMA Handelsanstalt, FL-9495 Triesen

### Modernisierung älterer Gebäude begünstigt

Mit sofortiger Wirkung und unter der Voraussetzung, dass die Arbeiten innerhalb eines Jahres in Angriff genommen werden, können Hypothekarkunden der Patria, Schweizerische Lebensversicherungs-Gesellschaft auf Gegenseitigkeit, die Eigentümer älterer Liegenschaften sind, für die Modernisierung und Anpassung solcher Gebäude an die heutigen Erfordernisse der Hygiene und des Komforts Zuschussdarlehen zu einem Vorzugszins beantragen. Der Zinssatz wird bis auf weiteres für Ein- und Mehrfamilienhäuser 1/2 % unter dem allgemein für neue Darlehen üblichen Zinssatz liegen. Dadurch soll die hypothekarische Belastung wie auch eine allfällige Mietzinsanpassung in einem erträglichen Rahmen gehalten werden können. Dieser Plan ist gesamtschweizerisch gedacht. Der Hypothekbestand der Patria – aufgeteilt in viele tausend Einzelobjekte – ist recht beträchtlich. Somit kann ein grosser Kreis von Personen aus dieser Aktion Nutzen ziehen. Gleichzeitig will die Patria damit zur Belegung des Auftragsbestandes im Baugewerbe beitragen.

Patria, 4002 Basel, Postfach 971

## Tricosal-Vergussmörtel

Das neue System von fertig gemischten, zementgebundenen Vergussmörteln ist für vielseitige Anwendungen in zahlreichen Industriebereichen ausgelegt. Die Produkte Tricosal VGM Grob (0-8 mm) und Tricosal VGM Normal (0-4 mm) verfügen über eine sehr gute Fließfähigkeit und Verarbeitbarkeit bei geringem Anmachwasserbedarf. Zusätzlich sind Tricosal-Vergussmörtel schrumpffrei und besitzen im plastischen Zustand einen kontrollierten Quelleffekt, der einen kraftschlüssigen Verbund zwischen Vergussmörtel und beispielsweise Ankerbolzen ermöglicht. Die Früh- und Endfestigkeiten sind als ausserordentlich hoch zu bezeichnen: 12 Stunden nach der Verarbeitung beispielsweise von Tricosal VGM Normal können Druckfestigkeiten zwischen 400 und 450 kp/cm<sup>2</sup> erreicht werden, nach 28 Tagen betragen die Werte 1000 bis 1050 kp/cm<sup>2</sup>.

Die Produkte der Tricosal-VGM-Reihe sind chloridfrei. Sie werden ausschliesslich auf Basis von güteüberwachten Normzementen, ausgesuchten Zuschlägen und zugelassenen ebenfalls güteüberwachten und seit Jahrzehnten bewährten Betonzusatzmitteln hergestellt.

Der Einsatz dieser Produkte erfolgt überall da, wo gut fließfähige, nicht schrumpfende und weitestgehend ölbeständige Mörtel mit hohen Früh- und Endfestigkeiten sowie grosser Beständigkeit gegenüber Vibration und Schlag benötigt werden.

*Bau-Chemie AG, 4051 Basel*

## Normalpapier-Kopierer

Als Ergänzung zum bereits seit zwei Jahren erfolgreichen Normalpapier-Kopierer Canon NP 70 präsentierte die Firma Walter Rentsch AG an der letztjährigen Büfa als wesentliche Neuerung bei den Normalpapier-Kopierautomaten den Canon NP 5000. Der Canon NP 5000 liefert pro Stunde 1320 gestochen scharfe Kopien von hervorragender Qualität. Das Gerät arbeitet nach dem von Canon entwickelten NP-System mit Pulvertoner und kopiert sowohl Bücher wie Losblattvorlagen auf normales, unbeschichtetes Papier. Der Canon NP 5000 ist gleichzeitig mit zwei Papierkassetten ausgerüstet, die mit Tastendruck gewählt werden können. Jede Kassette hat ein Fassungsvermögen von 400 Blatt. Zusammen ergibt dies einen Papiervorrat von 800 Blatt. Dabei kann zwischen den verschiedensten Formaten bis A3 gewählt werden. Seiner hohen Leistung entsprechend können auf dem Canon NP 5000 bis 99 Mehrfachkopien automatisch hergestellt werden. Die Kontrolle erfolgt über Digitalanzeige. Das Gerät kopiert auch grosse Flächen tiefschwarz und ohne jeden Randeffect. Der Canon NP 5000 kann gekauft, gemietet oder geleast werden. Sein Einsatzbereich liegt zwischen 6000 und 60 000 Kopien pro Monat.

*Walter Rentsch AG, Heinrichstrasse 216, 8031 Zürich*



## Druckluftanlagen für Flughäfen

Die Druckluftanlage auf den Flugplätzen spielt eine vitale Rolle für Unterhaltsarbeiten, zum Beispiel Enteisierung der Flügel, Systemtests sowie Starthilfe für die Turbinen. Die gewünschte Kapazität, um ein sicheres Starten zu gewährleisten, beträgt rd. 260 bis 270 lbs/min (100 bis 120 kg/min) heisse, ölfreie Luft bei einem Arbeitsdruck von 40 PSIG (2,8 bar).

Um den steigenden Anforderungen für grössere Luftvolumen gerecht zu werden, hat Atlas Copco den Super Airpartner sowie eine kleinere Version des bereits auf vielen Flugplätzen vorhandenen Standard-Airpartners entwickelt. Nach längeren Untersuchungen hatte sich die SEA, Società Esercizi Aeroportuali, entschlossen, den Mailänder Flughafen Malpensa mit zwei solchen fahrbaren Kompressoreinheiten auszurüsten. Diese Versionen weisen folgende Kapazitäten auf: 140 lbs/min (65 kg/min) bei 40 PSIG (2,8 bar). Jumbojets können mit zwei solchen Airpartnern gestartet werden, während jede Einheit auch für das Starten anderer Jetflugzeuge verwendbar ist.

Diese Verdichter sind nach dem Schraubenprinzip gebaut und liefern vollkommen ölfreie Luft, wodurch jegliche Verschmutzungs- und Explosionsrisiken ausgeschlossen werden. Die Luft wird mittels Regulierventil in einem gleichmässigen Strom und mit konstantem Druck zu den Triebwerken geliefert. Entsprechende Instrumente informieren über Druck am Abgangshahn, Temperatur, Öldruck, Betriebsstunden, Dieselölvorrat usw. Die einfache Bedienung des Airpartners bedeutet, dass das Personal keine Spezialausbildung braucht, was eine grössere Flexibilität beim Einsetzen des Bodenpersonals zur Folge hat.

*Atlas Copco Notz AG, 2501 Biel*

## Neues Schlossprogramm für Sicherheitstüren

Die Sicherheits- und Funktionsanforderungen, die an Schlösser gestellt werden, sind heute sehr vielschichtig. Das neue Bauer-Sphinx-2-Sicherheitsschloss-Programm ist auf die Bedürfnisse in Haft- und Strafanstalten, Banken, Postgebäuden, Bijouterien sowie militärischen und zivilen Schutzanlagen ausgerichtet. Voraussetzung für eine optimale Sicherheit ist jedoch auch eine entsprechende Türkonstruktion mit einer Mindeststärke von 50 mm.

Die neuen Schlösser verfügen über ein umstellbares Doppelbart-Schliesssystem, welches bei Bedarf (z. B. Schlüsselverlust) leicht auf eine andere Schliessung, d. h. auf einen neuen Schlüssel umgestellt werden kann. Die Umstellung erfolgt bei geöffneter Türe und ist nur mit dem zugehörigen Kaba-20-Sicherheitsschlüssel möglich.

Das ganze Schlossprogramm ist nach dem Baukastenprinzip aufgebaut. Der standardisierte Schlosskasten kann ein oder zwei Schliesswerke aufnehmen, wobei das zweite Schliesswerk als Notsystem dienen kann. Das Treibriegelwerk für Zweiflügeltüren (siehe Bild) ist als Anbaukasten ausgebildet. Schlossmodelle für Fernbedienung sind ebenfalls vorhanden. Das neue System erlaubt somit eine individuelle Anpassung der Schliessfunktionen an die baulichen und organisatorischen Gegebenheiten.

*Bauer Kaba AG, 8620 Wetzikon I*

### Handbuch für Isolierungen im Hoch- und Tiefbau

Die Firma Wancor AG, Isolier- und Bedachungsmaterialien, Regensdorf ZH, stellt dem Architekten, Planer und Verarbeiter mit ihrem neuen Handbuch «Isolierungen in Hoch- und Tiefbau» eine umfassende Arbeitsmappe zur Verfügung. Sie ist in drei Teile gegliedert, und zwar:

#### Anwendungen

In dieser Gruppe werden die verschiedensten Konstruktionen für die thermische und akustische Isolation von Dächern, Aussen- und Innenwänden, Decken und Böden aufgezeigt. Der Fachmann findet neben technischen Konstruktions- und Detailplänen sämtliche Angaben für die Berechnung des Wärmedurchganges, der Schallabsorption und der Wasserdampfdiffusion. Dem Tiefbauingenieur werden anhand theoretischer Beispiele Möglichkeiten und Konstruktionen der Wärmedämmung und der Wasserabdichtung im Bereich des Strassen-, Tunnel- und Brückenbaus, des Bahngeleise- und Fluggistenbaus sowie bei Freibädern, Teichen, Klärbecken und Mülldeponien dargestellt.

#### Produkte

Die Produktpalette der Firma Wancor AG reicht von den diversen Hartschaumstoffplatten über Korkplatten, Steinwollfasermatten, Dachpappen und Kunststoffabdichtungsbahnen bis zu den verschiedenen Bauhilfsstoffen für die Verarbeitung der gezeigten Isolationssysteme. Die Produktebeschreibungen sind äusserst verständlich abgefasst, übersichtlich dargestellt und mit allen nötigen Daten versehen.

#### Theoretische Grundlagen

Der dritte Teil des Handbuches umschreibt die theoretischen und praktischen Kenntnisse über thermische, akustische und bauphysikalische Probleme. Ausser den gebräuchlichen Fachausdrücken und Fachbegriffen werden in verschiedenen Beispielen die Berechnungen für die Wärmeisolation, Schalldämmung, Raumakustik und Wasserdampfdiffusion erklärt. Dem Praktiker verdeutlichen viele Planungshinweise mit Schnittzeichnungen die richtigen Konstruktionsarten. Tabellen über Raumgewichte, Wärme- und Dampfleitfähigkeiten handelsüblicher Baustoffe und tabellarische Aufstellungen über relative Luftfeuchtigkeiten, Temperaturen und Niederschlagsmengen von Schweizer Ortschaften vervollständigen die theoretischen Grundlagen und geben dem Handbuch die Prägung eines allgemein gültigen Nachschlagewerkes für Planer und Verarbeiter.

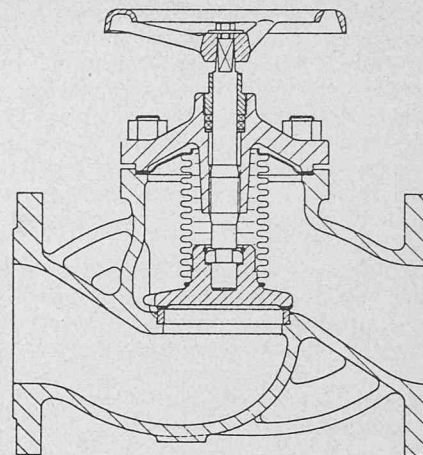
Wancor AG, 8105 Regensdorf

### Ventil für Wärmeübertragungsanlagen

Umweltschutz ist auch im Armaturenbau die Triebfeder, neue Wege zu gehen. Die wichtigste Forderung ist der dichte Abschluss nach aussen bei gleichzeitiger Wartungsfreiheit. Auch das beste Packungsmaterial und die feinste Bearbeitung von Spindel und Stopfbuchsraum konnten auf die Dauer diese Forderung nicht erfüllen. Zuverlässigkeit, Sicherheit, lange Lebensdauer, möglichst niedrige Bauart und eine langjährige Erfahrung im Bau von Reaktor-Armaturen waren die Grundvoraussetzung, die zu der neuen Konzeption des Boa-Wartungsfrei-Absperrventils mit Faltenbalg und Sicherheitstopfbuchse führten.

Der korrosionsbeständige Faltenbelag aus hochelastischem Chrom-Nickel-Stahl, der mit Stützteller und Kegel auf Schweissautomaten in einem Spezialverfahren verschweisst ist, hält die Spindel von schädlichen Einflüssen des Durchflussmediums frei. Eine Sekundär-Packungstopfbuchse dient der zusätzlichen Sicherheit. Grösster Wert wurde auf die Auswahl der Werkstoffe gelegt. So werden z. B. die Gehäuse aus Gusseisen mit Lamellengraphit GG-25 und mit Kugelgraphit GGG-40.3 hergestellt.

Schliesslich wurden auch behördliche Sicherheitsbestimmungen berücksichtigt. So wurde eine Bauteilprüfung gemäss DIN 4754 für den Einsatz der Ventile in Wärmeübertragungs-



anlagen mit anderen flüssigen Wärmeträgern als Wasser durchgeführt und dem «Boa-Wartungsfrei» das TÜV-Prüfzeichen «b004» zuerkannt. Über die in DIN 2401 für GG-20 und GG-38 festgelegten zulässigen Betriebsdrücke hinaus können die neuen «Boa-Wartungsfrei» ND 16 aus Meehanite-Guss GG-25 aufgrund der höheren Festigkeit bis 300 °C, 16 bar, und aus Meehanite-Guss GGG-40.3 bis 350 °C, 10 bar, eingesetzt werden.

KSB Zürich AG, 8035 Zürich

### Lehrbuch für thermische Isolierung und Trittschalldämmung

Unter dem Titel «Styropor-Hartschaum, Technische Information Bauwesen» ist ein umfangreiches Lehrbuch nach dem System der auswechselbaren und nachführbaren Loseblätter herausgegeben worden. Die Sammelmappe ist eingeteilt in zehn Kapitel, jeweils unterteilt durch ein übersichtliches Griffregister mit Registerblättern aus reissfester Folie. Der Inhalt kann in vier Gruppen eingeteilt werden:

- Gruppe 1: Bauphysik und Eigenschaften des Styropor-Hartschaums
- Gruppe 2: Thermische Isolation und Trittschalldämmung im Hochbau
- Gruppe 3: Spezialausführungen, d. h. Isolierprobleme in Kühlhäusern und Industriebauten, in landwirtschaftlichen Bauten und in Schwimmbädern sowie Frostschutz im Strassen- und Eisenbahnbau
- Gruppe 4: Befestigungen und Schalungen.

Die Mindestwerte, die in den bauphysikalischen Berechnungen verwendet werden, beruhen auf deutschen Vorschriften und auf der Einteilung der Bundesrepublik in Wärmedämmgebiete. Sie können ohne weiteres durch die schweizerischen Werte, sofern vorhanden, ersetzt oder sinngemäss übertragen, in die Berechnungen eingesetzt werden. Formeln für die bauphysikalischen Berechnungen sind in beiden Ländern gleich.

In der Gruppe 1 «Die Grundlagen der Bauphysik» werden nicht nur die Fragen der thermischen Isolation, sondern auch die Probleme der Trittschalldämmung behandelt. Alle Angaben sind kurz und klar zusammengestellt. Die Tabellen sind übersichtlich und die einzelnen Berechnungsarten werden mit Hilfe von Beispielen erklärt. Interessant sind die Messkarten für das einfache Ablesen der Wärmedurchlasswiderstände und der notwendigen Stärken von Styropor-Hartschaumplatten sowie für die Kontrolle der  $k$ -Werte in Abhängigkeit von 13 Wand- und 3 Dachkonstruktionen, die in Wort und Bild, oft auch in zwei Varianten, vorgestellt werden. Im Kapitel Eigenschaften werden nebst den Spezialitäten dieses Baustoffes auch beschichtete Platten, Verbundplatten usw. aufgeführt.

Die nächste Gruppe umfasst alle Isolierungs- und Dämmarbeiten an Wänden, Böden und Dächern, und zwar sowohl an Flach- wie auch an Steildächern, wobei jedes einzelne Problem mit seiner Lösung mit Text, Tabellen und Bildern erklärt wird.

Gleiches gilt für die Spezialanwendungen, die in verschiedenen Kapiteln und Abschnitten ausführlich vorgestellt werden. So wird zum Beispiel bei der Kühlhausisolierung nicht nur die Anwendung von Styroporplatten empfohlen, sondern auch die einzelnen Lagerarten, zum Beispiel bei den Obstlagern, beschrieben und aufgrund lagertechnischer Schlussfolgerungen über die notwendige thermische Isolierung orientiert. Ähnliches findet der Baufachmann in den Kapiteln Stallbau und Schwimmbad. Eine Sonderanwendung ist die Verwendung von Hartschaumplatten als Einlage in Fugen.

Zwei weitere Kapitel behandeln die Probleme der Befestigung von Hartschaumplatten, besonders auch das Aufkleben dieser Bauelemente und den Einsatz von vorgeformten Bauelementen aus Styroporhartschaum für das Schalen von Wänden, von Untersichten, von Decken usw., aber auch als verlorene Schalung, für Aussparungen usw.

Obwohl noch lange nicht alle Gebiete erfasst worden sind, also noch mit beachtenswerten Nachsendungen zu rechnen ist, so bietet dieses neue Sammelwerk doch eine Fülle von Unterlagen und Ideen für jeden planenden und ausführenden Baufachmann, der sich mit dem Problem der thermischen Isolierung aber auch der Trittschalldämmung in irgendeinem Gebiet des Hochbaus sowie im Strassen- und Eisenbahnbau näher beschäftigen muss. Die 28x31 cm grosse Sammelmappe (eingelegte Blätter A4) kann schriftlich und solange Vorrat bestellt werden bei der BASF (Schweiz) AG, Burghaldenstrasse 11, Postfach 512, 8810 Horgen. Zustellung und Nachsendung von Folgeblättern kostenlos.

### Stellenvermittlung SIA/GEP

**Stellensuchende**, welche ihre Kurzbewerbung in dieser Rubrik veröffentlichen haben möchten, erhalten ein Anmeldeformular mit zugehörigen Weisungen bei der *Gesellschaft ehemaliger Studierender der ETH (GEP)*, *Staffelstrasse 12, 8045 Zürich, Tel. 01/25 60 90*. Die Stellenvermittlung ist für Mitglieder des SIA und der GEP reserviert.

**Firmen**, welche sich für die eine oder andere Kandidatur interessieren, richten ihre Offerte unter der entsprechenden Chiffre-Nummer an die oben erwähnte Adresse der GEP.

### Stellengesuche

**Architekt, Register A 1967**, 1926, Schweizer, Deutsch, 6 Jahre Chef Hochbauabt. der Stadt Chur, 4 1/2 Jahre Stadtarchitekt Zug, Praxis in Planung von Wohn- und Schulbauten, Kindergärten, Erfahrung Umbauten und Unterhaltsarbeiten, sucht Kaderstellung. Eintritt ab 1. 3. 1976. **Chiffre 1104**.

**Dipl. Architekt ETHZ**, 1942, Schweizer, Deutsch, Franz., Engl., 6 Jahre Praxis in der Planung und Projektierung von Verwaltungs-, Bank-, Versicherungs-, Industrie- und Wohnbauten sowie Wettbewerben im In- und Ausland, sucht Kaderstellung oder freie Mitarbeit in der Schweiz oder im Ausland. Eintritt nach Vereinbarung. **Chiffre 1120**.

**Dipl. Architekt ETHZ, SIA**, 1933, Schweizer, Deutsch, Franz., Engl., seit 12 Jahren freiberuflich tätig, vielseitige Praxis in Entwurf und Ausführung, private und öffentliche Bauten, sucht freie Mitarbeit oder Kaderstellung im Raume Basel. Eintritt nach Vereinbarung. **Chiffre 1121**.

**Dipl. Kulturingenieur ETHZ**, 1950, Schweizer, Deutsch, Franz., Engl., Praxis in Orts- und Regionalplanung, sucht anspruchsvolle Stelle in Richtung Planung, Vermessung oder Siedlungswasserbau (Abwasser, Wasserversorgung). Kein bevorzugtes Landesgebiet. Eintritt nach Vereinbarung. **Chiffre 1122**.

**Dipl. Bauingenieur ETHZ**, 1944, Schweizer, Deutsch, Franz., Engl., 2 Jahre Assistent ETHZ, 6 Jahre Praxis im Hoch- und Industriebau (Projektierung), guter Statiker und Konstrukteur, sucht verantwortungsvolle Stelle in Ingenieurbüro, evtl. Unternehmung, Raum Basel oder Bern. Eintritt nach Vereinbarung. **Chiffre 1123**.

**Dipl. Architekt ETHZ, SIA**, 1932, Schweizer, Deutsch, Ungarisch, Engl., Vorkenntnisse Franz., Praxis in Planung und Projektierung sowie Ausführung (Kostenvoranschlag, Devisierung und Bauführung) von Wohn-, öffentlichen und Verwaltungsbauten, z. Z. freier Mitarbeiter, sucht Stellung in Architekturbüro, Unternehmung oder Behörde in der deutschen Schweiz. Eintritt ab 1. 4. 1976. **Chiffre 1124**.

**Dipl. Architekt ETHZ, SIA**, 31jährig, Zürcher, Deutsch, Franz., Engl., Italienisch, 5 Jahre Praxis in Entwurf und Ausführung, guter Entwerfer, Wettbewerbserfolge, sucht Stelle, Raum Zürich und Ostschweiz bevorzugt. Eintritt ab 1. 3. 1976. **Chiffre 1116**.

## European Space Agency

### Stellenausschreibungen der Europäischen Weltraumorganisation

Im European Space Operations Centre (ESOC) in Darmstadt:

76—208 Analyst in the Data Processing Division of the Information Handling Department

Im European Space Research and Technology Centre (ESTEC) in Noordwijk, Niederlande:

76—176 Systems Engineer in the Communication Systems Division of the Communication Satellites Programme Office

76—183 Scientist in the Cosmic Ray Division of the Space Science Department at ESTEC

Die ausführliche Beschreibung dieser Posten kann vom Sekretariat der GEP, Staffelstrasse 12, 8045 Zürich, Telefon 01 / 25 60 90, angefordert werden.

## Öffentliche Vorträge

**Altersstruktur in Neubaugebieten.** Dienstag, 9. März. Interkantonalen Technikum Rapperswil, Ingenieurschule. 8.10 h am Interkantonalen Technikum Rapperswil, Abteilung Siedlungsplanung. Prof. K. Hodel, am ITR: «Die Altersstruktur in Neubaugebieten».

**Auch im Lehmhaus lässt sich's leben.** Dienstag, 9. März. SIA-Sektion Bern. 20.00 h im Vilette-Saal des Hotels Alfa-Garni, Laupenstrasse 15, Bern. Dr. h. c. René Gardi, Bern: «Auch im Lehmhaus lässt sich's leben».

**Farbmessung in der Industrie.** Donnerstag, 11. März. Technischer Verein Winterthur, Sektion des SIA, Naturwissenschaftliche Gesellschaft. 20.00 h im Foyer des Hotels Zentrum Töss. Dr. E. Rohner, Dietlikon: «Farbmessung und ihre industrielle Anwendung».

**Das Raumplanungsgesetz.** Dienstag, 16. März. Schweizerischer Ingenieur- und Architektenverein, Sektion Aargau. 20.15 h im Restaurant Affenkasten, Aarau. Oberrichter Dr. Thomas Pfisterer, Aarau: «Das Raumplanungsgesetz».

**Iran.** Mittwoch, 17. März. Geographisch-Ethnographische Gesellschaft Zürich. 20.15 h im Auditorium E 5 im Parterre des Hauptgebäudes der ETHZ. Prof. Dr. Laurent Bridel, Lausanne: «Iran - Fremdenverkehr und wirtschaftliche Entwicklung».