

Berechnung von Flachdecken als Riegel verschieblicher Rahmen

Autor(en): **Serdaly, D.**

Objektyp: **Article**

Zeitschrift: **Schweizerische Bauzeitung**

Band (Jahr): **92 (1974)**

Heft 41: **SIA-Heft, Nr.9/1974: Baulicher Brandschutz; Überdeckung grosser Spannweiten**

PDF erstellt am: **25.09.2024**

Persistenter Link: <https://doi.org/10.5169/seals-72489>

Nutzungsbedingungen

Die ETH-Bibliothek ist Anbieterin der digitalisierten Zeitschriften. Sie besitzt keine Urheberrechte an den Inhalten der Zeitschriften. Die Rechte liegen in der Regel bei den Herausgebern.

Die auf der Plattform e-periodica veröffentlichten Dokumente stehen für nicht-kommerzielle Zwecke in Lehre und Forschung sowie für die private Nutzung frei zur Verfügung. Einzelne Dateien oder Ausdrucke aus diesem Angebot können zusammen mit diesen Nutzungsbedingungen und den korrekten Herkunftsbezeichnungen weitergegeben werden.

Das Veröffentlichen von Bildern in Print- und Online-Publikationen ist nur mit vorheriger Genehmigung der Rechteinhaber erlaubt. Die systematische Speicherung von Teilen des elektronischen Angebots auf anderen Servern bedarf ebenfalls des schriftlichen Einverständnisses der Rechteinhaber.

Haftungsausschluss

Alle Angaben erfolgen ohne Gewähr für Vollständigkeit oder Richtigkeit. Es wird keine Haftung übernommen für Schäden durch die Verwendung von Informationen aus diesem Online-Angebot oder durch das Fehlen von Informationen. Dies gilt auch für Inhalte Dritter, die über dieses Angebot zugänglich sind.

SIA-Heft 9, 1974

Die SIA-Fachgruppe für Brückenbau und Hochbau, FBH, führt am 25. und 26. Oktober 1974 an der Eidgenössischen Technischen Hochschule in Lausanne eine Studientagung durch. Behandelt werden die beiden aktuellen Themen:

Baulicher Brandschutz und Überdeckung grosser Spannweiten

Die zwei Hauptaufsätze in diesem Heft der Schweizerische Bauzeitung gehören in die erweiterten Themenkreise der Tagung, wurden uns aber von den Verfassern unabhängig von der Veranstaltung zur Veröffentlichung anvertraut. Das Tagungsprogramm wurde in Heft 38 (SIA-Heft 8) vom 19. September, S. 878, bekanntgegeben. Anmeldungen werden bis zum 15. Oktober vom Generalsekretariat des SIA, Postfach, 8039 Zürich, gerne egegengenommen.

Berechnung von Flachdecken als Riegel verschieblicher Rahmen

Von D. Serdaly, Genf

DK 624.04

Die vorliegende Arbeit ist dem Problem des Zusammenwirkens zwischen Platte und Stützen bei Flachdecken, die als verschiebliche Rahmen wirken, gewidmet. Es wird eine Methode vorgeschlagen, die die Berechnung der unbekanntten Verbindungsmomente in vielen praktischen Fällen erlaubt. Im weiteren werden elektronisch errechnete Plattenfestwerte angegeben und eine Übersicht der Abhängigkeiten der statischen Grössen von Platten konstanter Steifigkeit gezeigt. Ein Zahlenbeispiel erläutert das Vorgehen und zeigt die Einsatzmöglichkeiten der elektronischen Datenverarbeitung.

1. Einleitung

Die vorliegende Arbeit ist eine Fortsetzung von Untersuchungen über Spezialfälle von Flachdecken (unterzugslose Decken). Während eine erste Veröffentlichung [1] den Einfluss der Aussparungen behandelte, wurde die vorliegende Arbeit dem Problem des Zusammenwirkens zwischen Platte und Stütze gewidmet.

2. Problemstellung

Die Berechnung von Flachdecken wird im allgemeinen unter Annahme gelenkiger Lagerung, d. h. unter Vernachlässigung der biegesteifen Verbindung zwischen Platte und Stützen, ausgeführt. Bei vertikalen, gleichmässig verteilten Lasten ist diese Vereinfachung, soweit es sich um die Ermittlung der Plattenmomente handelt, statthaft. Für die Ermittlung der Stützenmomente behilft man sich, mangels besserer Methoden, mit der Annahme einer «mittragenden Plattenbreite», die die Riegelsteifigkeit des «Ersatzrahmens» liefern soll.

Dieses Näherungsverfahren ist unbefriedigend begründet. Bereits die «mittragende Plattenbreite» kann verschieden definiert werden (Momentengleichheit, Verformungsgleich-

heit), ist veränderlich und vom Lastfall abhängig (vgl. [2]). Das Modell eines «Ersatzrahmens» ist auch nicht sehr funktionstüchtig, da die grundsätzlichen Ansätze der Stabstatik für Flächentragwerke nicht anwendbar sind. Die errechneten Werte können insbesondere in Frage gestellt werden, wenn der durch Platte und Stützen gebildete, verschiebliche Rahmen horizontale Lasten (Windkräfte, Erdbebenkräfte) zu tragen hat.

3. Aufgabe

Die Aufgabe war, eine Berechnungsmethode zu finden, die mit vernünftigen Aufwand an Rechenarbeit baustatisch fundierte Ergebnisse beim Zusammenwirken von Platte und Stützen liefert. Besondere Beachtung wurde dabei dem Lastfall «horizontaler Kraftangriff» aus den oben erwähnten Gründen gewidmet. Es handelt sich hier um eine Kombination der Platten- und Stabstatik und die Aufgabe enthält zwei Stufen:

- a) «statische Aufgabe»: Ermittlung der Übergangsgrössen zwischen Platte und Stäben (Verformungen, Kräfte, Biegemomente);
- b) «Verteilungsaufgabe»: Ermittlung der Verteilung von Verformungen und Schnittkräften in der Platte, verursacht durch die eingeleiteten Übergangsgrössen.

Das dritte Problem, namentlich das örtliche Verhalten der Platte im Bereiche der Kräfteeinleitung, wird hier nicht behandelt (siehe [3]).

4. Das statische Modell

4.1 Annahmen

Betrachtet sei ein endloser Plattenstreifen von konstanter Steifigkeit, der in gleichen Abständen mit identischen Stützenreihen biegefest verbunden ist (Bild 1). Die Enden der Stützen seien an je einem oberen und unteren starren Körper beliebig,

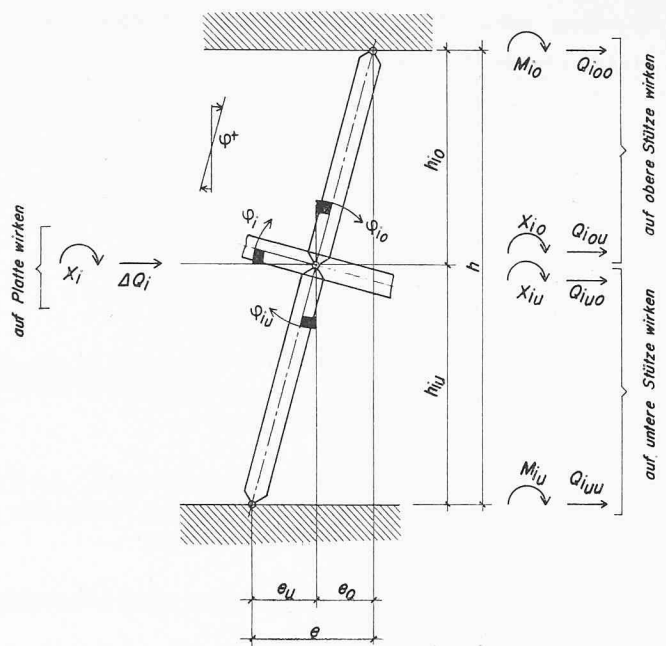
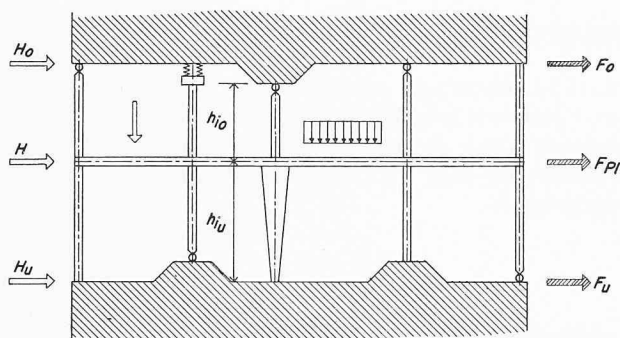
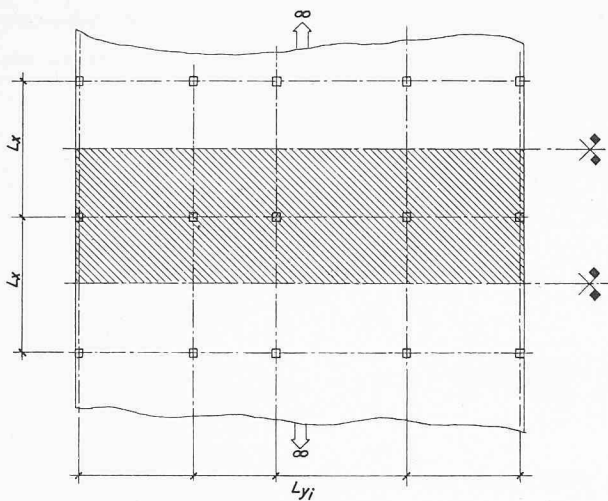


Bild 2. Bezeichnung und Vorzeichendefinition der Verformungen und Kräfte am *i*-ten Knotenpunkt

Bild 1. Problemstellung, statisches Modell

aber bekannt gelagert. Die beiden starren Körper können sich gegenseitig verschieben. Die Belastungen greifen an allen Stützenreihen gleichzeitig so an, dass rechnerisch nur eine Stützenreihe mit dem dazugehörigen Plattenteil behandelt werden kann.

4.2 Grundsystem

Als Grundsystem wird das beschriebene System gewählt, wobei die biege feste Verbindung zwischen Platte und Stützen als gelöst betrachtet wird. Das Gleichgewicht in den Knoten wird durch die Einführung unbekannter Kräfte hergestellt. Wenn alle Stäbe an den starren Körper (Scheiben) gelenkig gelagert sind, wird das System instabil, es müssen noch unbekannte Festhaltekräfte eingeführt werden. Die an einem Knotenpunkt auftretenden Größen samt Vorzeichenregel sind im Bild 2 dargestellt.

4.3 Vorgehen

Die Lösung der Aufgabe a) erfordert die Ermittlung der Übergangswerte zwischen Platte und Stäben, d. h. die Bestimmung der gewählten unbekannt Grössen. Dazu werden benötigt:

- die Belastungsgrößen der Platte, d. h. die Verdrehungen der Platte in den Knotenpunkten infolge Belastungen senkrecht zur Plattenebene
- die Plattenfestwerte, d. h. die Verdrehungen der Platte in den Knotenpunkten infolge der in den Knotenpunkten angreifenden Einheitsmomente
- die Stabfestwerte, d. h. die Verdrehungen der Stützen in den Knotenpunkten infolge der dort wirkenden Einheitsmomente

Sind die Übergangsmomente bekannt, so können die in einem beliebigen Punkt der Platte auftretenden Verformungen und Schnittkräfte durch Superposition ermittelt werden, sofern

diese Werte infolge Plattenbelastung bzw. infolge Einheitsmomentenangriffe bekannt sind. Während die Stabfestwerte durch die elementare Stabstatik geliefert werden, können die Plattenverdrehungen durch die Plattentheorie ermittelt werden. Für die Plattenberechnung stehen heute leistungsfähige EDV-Programme zur Verfügung. Für diese Arbeit wurde das an der ETH entwickelte SAUD-Programm benutzt [5]. Die Berechnungen wurden im Fides-Rechenzentrum Zürich ausgeführt. Die erhaltenen Momentenflächen wurden mittels computergesteuertem Plotter der Techdata AG Bern aufgezeichnet.

5. Lösung der statischen Aufgabe

Die Verformungsbedingung in einem Knotenpunkt *i* des Grundsystems lautet:

$$(1) \quad \varphi_i = \varphi_{i0} = \varphi_{iu}$$

(Platte) (obere Stütze) (untere Stütze)

$$(2) \quad \varphi_i = \bar{\varphi}_i + \sum_{j=1}^n X_j \alpha_{ij}$$

dabei bedeuten:

- $\bar{\varphi}_i$ Verdrehung der Platte im Knotenpunkt *i* infolge Belastung senkrecht zur Plattenebene
- X_j das unbekannte, auf die Platte wirkende Moment im Knotenpunkt *j*
- α_{ij} die Verdrehung der Platte im Knotenpunkt *i* infolge $X_j = 1$

$$(3) \quad \varphi_{i0} = \beta_{i0} X_{i0} + \gamma_{i0} e_0$$

$$(4) \quad \varphi_{iu} = \beta_{iu} X_{iu} + \gamma_{iu} e_u$$

dabei bedeuten:

- X_{i0} und X_{iu} Die an den Stabenden angreifenden unbekannt Momentgrößen

- β_{io} und β_{iu} Verdrehung der Stabenden infolge $X_{io} = 1$ bzw. $X_{iu} = 1$
- e_o und e_u Obere bzw. untere, unbekannte Systemverschiebung
- γ_{io} und γ_{iu} Verdrehung der am Knotenpunkt liegenden Stabenden des oberen bzw. unteren Stabes infolge $e_o = 1$ bzw. $e_u = 1$

Die Gleichgewichtsbedingung der Momente am Knoten lautet:

$$(5) \quad X_i = -(X_{io} + X_{iu})$$

Es kann geschrieben werden:

$$(6) \quad X_{io} = -\xi X_i$$

$$(7) \quad X_{iu} = -(1 - \xi) X_i$$

Es bedeutet ξ eine unbekannte Verteilungszahl.

Gestützt auf die Verformungsbedingung (1) können in jedem Knotenpunkt i zwei Bedingungsgleichungen geschrieben werden:

$$(8a) \quad X_i [\alpha_{ii} + \xi_i \beta_{io}] + \sum X_j \alpha_{ij} = \gamma_{io} e_o - \bar{\varphi}_i$$

$$(8b) \quad X_i [\alpha_{ii} + (1 - \xi_i) \beta_{iu}] + \sum X_j \alpha_{ij} = \gamma_{iu} e_u - \bar{\varphi}_i$$

$(j = 1 \dots n \neq i)$

Durch Umformung erhält man zwei Gleichungen:

$$(9) \quad X_i \left[\alpha_{ii} \left(1 + \frac{\beta_{io}}{\beta_{iu}} \right) + \beta_{io} \right] + \left(1 + \frac{\beta_{io}}{\beta_{iu}} \right) \sum X_j \alpha_{ij} = \gamma_{io} e_o + \gamma_{iu} \frac{\beta_{io}}{\beta_{iu}} e_u - \bar{\varphi}_i \left(1 + \frac{\beta_{io}}{\beta_{iu}} \right)$$

sowie

$$(10) \quad \xi_i = \frac{1}{\beta_{io} + \beta_{iu}} \left(\frac{\gamma_{io} e_o - \gamma_{iu} e_u}{X_i} + \beta_{iu} \right)$$

beziehungsweise:

$$(11) \quad X_{io} = - \frac{\gamma_{io} e_o - \gamma_{iu} e_u + \beta_{iu} X_i}{\beta_{io} + \beta_{iu}}$$

Gleichung (9) liefert das Gleichungssystem:

$$[\delta] \cdot [X] = [C]$$

wobei $[\delta]$ den Elastizitätsmatrix mit den Diagonalgliedern

$$\delta_{ii} = \alpha_{ii} \left(1 + \frac{\beta_{io}}{\beta_{iu}} \right) + \beta_{io}$$

sowie den übrigen Gliedern ($k \neq i$):

$$\delta_{ik} = \left(1 + \frac{\beta_{io}}{\beta_{iu}} \right) \alpha_{ik}$$

darstellt.

$[C]$ ist der Belastungsvektor mit

$$(12) \quad C_i = \gamma_{io} e_o + \gamma_{iu} \frac{\beta_{io}}{\beta_{iu}} e_u - \bar{\varphi}_i \left(1 + \frac{\beta_{io}}{\beta_{iu}} \right)$$

Die allgemeine Lösung des Gleichungssystems lautet

$$[X] = [\lambda] \cdot [C]$$

beziehungsweise

$$(13) \quad X_i = \sum_{k=1}^n \lambda_{ik} C_k$$

wobei $[\lambda]$ den Kehrmatrix zu $[\delta]$ bedeutet

und nach Gauss, durch Iteration, oder (bei wenig unbekanntem) durch die Determinantenformel

$$\lambda_{ik} = (-1)^{i+k} \frac{D_{ik}}{D}$$

ermittelt wird.

Bei unverschieblichen Rahmen sind C_i und somit X_i bekannt, bei verschieblichen Rahmen enthält C_i noch zwei Unbekannte: e_o und e_u , welche aus der Gleichgewichtsbedingung der horizontalen Kräfte; bzw. aus der Bedingung, dass die horizontalen Festhaltekräfte verschwinden, zu bestimmen sind.

Festhaltekräfte oben:

$$(14) \quad F_o = - \left(H_o + \sum \frac{X_{io} + M_{io}}{h_{io}} \right) = - \left(H_o + \sum \frac{X_{io}(1 + k_{io}) + e_o m_{io}}{h_{io}} \right)$$

Festhaltekräfte unten:

$$(15) \quad F_u = - \left(H_u - \sum \frac{X_{iu} + M_{iu}}{h_{iu}} \right) = - \left(H_u - \sum \frac{X_{iu}(1 + k_{iu}) + e_u m_{iu}}{h_{iu}} \right)$$

Festhaltekräfte Plattenebene:

$$(16) \quad F_{zw} = - \left(\Delta H - \sum \frac{X_{io}(1 + k_{io}) + e_o m_{io}}{h_{io}} + \sum \frac{X_{iu}(1 + k_{iu}) + e_u m_{iu}}{h_{iu}} \right)$$

was trivial ist, da $H_o + H_u + \Delta H = 0$ sein muss.

In den Gleichungen (14), (15), (16) wurden

$$M_{io} = X_{io} k_{io} + e_o m_{io} \text{ und}$$

$$M_{iu} = X_{iu} k_{iu} + e_u m_{iu} \text{ gesetzt, wobei bedeuten:}$$

k_{io} und k_{iu} die Momentanübertragungszahlen M_{io}/X_{io}

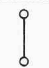




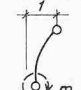
bzw. M_{iu}/X_{iu}

und m_{io} bzw. m_{iu} die Einspannmomente

$$m_{io} = M_{io} \text{ infolge } e_o = 1;$$

$$m_{iu} = M_{iu} \text{ infolge } e_u = 1.$$

Tabelle 1. Stabfestwerte für konstante Stabfestigkeit

		 Stabende gelenkig	 Stabende eingespannt	Dimension
β		$\frac{h}{3EJ}$	$\frac{h}{4EJ}$	$\frac{1}{lm}$
γ		$\frac{1}{h}$	$\frac{3}{2} \frac{1}{h}$	m^{-1}
k		0	$\frac{1}{2}$	1
m		0	$-\frac{3EJ}{h^2}$	1

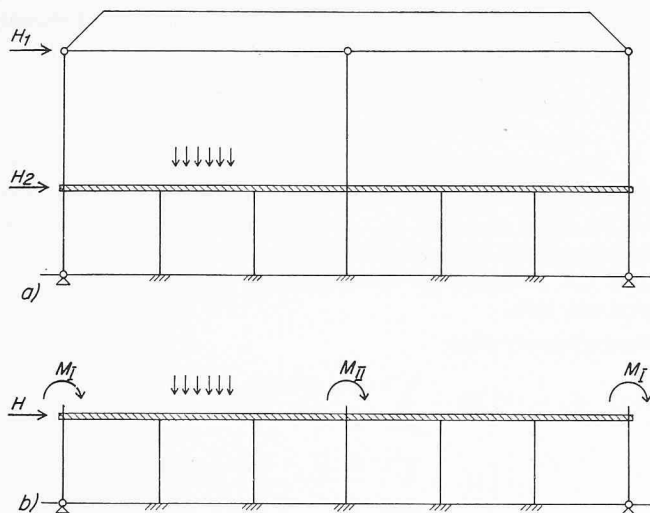


Bild 3. Sonderfall 1, Beispiel 1: Statisches System (a) und reduziertes System (b)

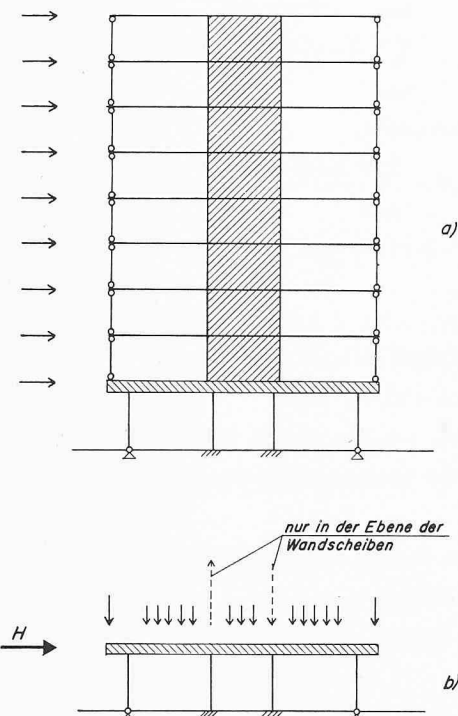


Bild 4. Sonderfall 1, Beispiel 2: Statisches System (a) und reduziertes System (b)

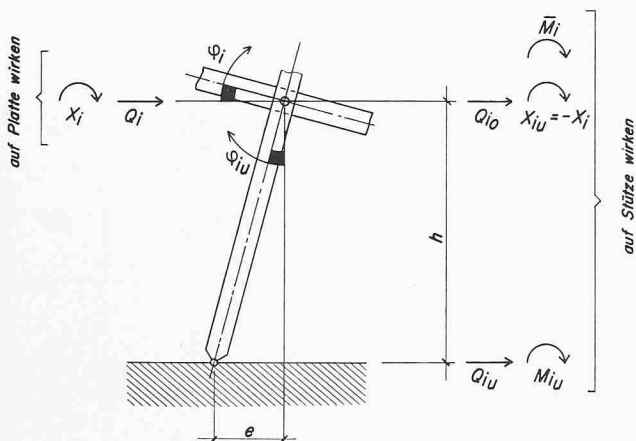


Bild 5. Sonderfall 1: Verformungen und Kräfte am i -ten Knotenpunkt

Während die Plattenfestwerte α_{ij} im Kapitel 7 behandelt werden, zeigt Tabelle 1 eine Zusammenstellung von Stabfestwerten für konstante Stabfestigkeit.

Wir suchen nun die Werte von e_o und e_u , für welche die Festhaltekräfte verschwinden. Da sämtliche unbekannt Grössen lineare Funktionen der Verschiebungen e_o und e_u sind, lassen sich diese wie folgt ermitteln:

Der Verschiebungszustand 0 (unverschieblicher Rahmen)

$$e_o = 0, e_u = 0, \bar{\varphi}_i \neq 0 \text{ ergibt } F^{\circ}_o, F^{\circ}_u, F^{\circ}_{zw};$$

der Verschiebungszustand 1

$$e_o = 1, e_u = 0, \bar{\varphi}_i = 0 \text{ ergibt } F^{\prime}_o, F^{\prime}_u, F^{\prime}_{zw};$$

der Verschiebungszustand 2

$$e_o = 0, e_u = 1, \bar{\varphi}_i = 0 \text{ ergibt } F^{\prime\prime}_o, F^{\prime\prime}_u, F^{\prime\prime}_{zw}.$$

Aus der Gleichgewichtsbedingung der horizontalen Kräfte ergeben sich die Gleichungen

$$(17) F_o = F^{\circ}_o + F^{\prime}_o e_o + F^{\prime\prime}_o e_u = 0$$

$$F_u = F^{\circ}_u + F^{\prime}_u e_o + F^{\prime\prime}_u e_u = 0$$

aus welchen e_o und e_u ermittelt werden können.

Die gesuchten X_i -Werte lassen sich durch Superposition bilden

$$(18) X_i = X^{\circ}_i + X^{\prime}_i e_o + X^{\prime\prime}_i e_u$$

6. Sonderfälle

In Sonderfällen kann sich die Berechnung der «statischen Aufgabe» vereinfachen. Zwei praktisch wichtige Fälle sollen in folgenden näher untersucht werden.

6.1 Sonderfall 1: einstöckiger Rahmen

Anwendungsbeispiele

Die Notwendigkeit, einstöckige, aus Flachdecke und Stützen bestehende Systeme als verschiebliche Rahmen zu berechnen, sei durch zwei Beispiele erläutert. Bild 3a zeigt das schematische statische System einer unterkellerten Industriehalle mit hohen Stützen und grossen Horizontalkräften im Obergeschoss. Mit guter Annäherung lässt sich das System auf das im Bild 3b dargestellte reduzieren.

Bild 4a stellt einen schematischen Querschnitt des Erdgeschosses und der darüberliegenden Stockwerke eines Hochhauses dar. Die Stabilität des Aufbaues wird durch Wandscheiben gewährleistet (z. B. zwei Stirnscheiben); diese hören jedoch oberhalb des Erdgeschosses auf. Somit muss der Erdgeschossrahmen den ganzen Horizontalschub aufnehmen. Bild 4b zeigt das reduzierte statische System ausserhalb der Ebenen der Wandscheiben.

Grundsystem und Lösung der «statischen Aufgabe»

Das Grundsystem wird wiederum durch lösen der biegefesten Verbindung zwischen Platte und Stützen gebildet. Bild 5 zeigt die an einem Knotenpunkt auftretenden Grössen. Die Elastizitätsgleichung an einem Knotenpunkt, aus Gl. 8 abgeleitet, lautet:

$$(19) X_i (\alpha_{ii} + \beta_i) + \sum X_j \alpha_{ij} = \gamma_i e + \bar{M}_i \beta_i - \bar{\varphi}_i$$

$$(j = 1 \dots n \neq i)$$

Die Elastizitätsmatrix enthält die Diagonalglieder

$$\delta_{ii} = (\alpha_{ii} + \beta_i)$$

und die übrigen Glieder ($k \neq i$)

$$\delta_{ik} = \alpha_{ik}$$

Der Belastungsvektor wird durch die rechte Seite der Gleichung gebildet:

$$C_i = \gamma_i e - \bar{M}_i \beta_i - \bar{\varphi}_i$$

Mit den Gliedern der inversen Matrix λ_{ik} erhalten wir wiederum:

$$(20) \quad X_i = \sum_{k=1}^n \lambda_{ik} C_k$$

$$(21) \quad X_{iu} = \bar{M}_i - X_i$$

$$(22) \quad M_{iu} = X_{iu} k_i + e m_i = (\bar{M}_i - X_i) k_i + e m_i$$

wobei $k_i = (M_{iu}/X_{iu})$ die Momentenübertragungszahl der Stützen und $m_i = M_{iu}$ infolge $e = 1$ bedeuten.

Der Verschiebungszustand 0 (unverschieblicher Rahmen):

$$e = 0, \quad M_i \neq 0, \quad \bar{\varphi}_i \neq 0, \quad H \neq 0$$

liefert uns die Festhaltekraft auf Plattenebene

$$(23) \quad F^0 = - \left(H + \frac{1}{h} \sum (-X_i^0 + \bar{M}_i + M_{iu}^0) \right) = - \left\{ H + \frac{1}{h} \sum [(-X_i^0 + \bar{M}_i)(1 + k_i)] \right\}$$

Der Verschiebungszustand 1:

$$e = 1, \quad \bar{M}_i = 0, \quad \bar{\varphi}_i = 0, \quad H = 0$$

liefert:

$$(24) \quad F' = - \frac{1}{h} \sum (-X_i' + M_{iu}') = - \frac{1}{h} \sum [-X_i'(1 + k_i) + e m_i]$$

Das horizontale Gleichgewicht der Kräfte liefert:

$$F = F^0 + F' e = 0$$

und

$$e = -F^0/F'$$

bzw. mit (23) und (24):

$$(25) \quad e = \frac{Hh - \sum (X_i^0 - \bar{M}_i - M_{iu}^0)}{\sum (X_i' - M_{iu}')} = \frac{Hh + \sum (\bar{M}_i - X_i^0)(1 + k_i)}{\sum [X_i'(1 + k_i) - m_i]}$$

Damit erhalten wir

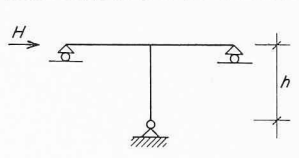
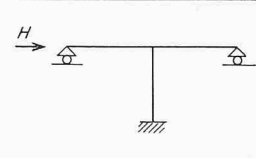
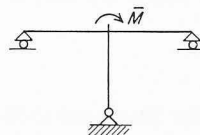
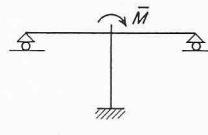
$$(26) \quad X_i = X_i^0 + X_i' e$$

In Tabelle 2 sind Beispiele von Lösungen der statischen Aufgabe in einfachen Fällen aufgeführt.

6.2 Sonderfall 2: Näherungsberechnung von Stockwerkrahmen Anwendung

Näherungsweise können Stockwerkrahmen mit schlanken Stützen unter horizontaler Belastung berechnet werden, falls keine grösseren Steifigkeitsunterschiede zwischen den Stützen bestehen, indem die Momentennullpunkte auf halber Stockwerkshöhe angenommen werden. Das entsprechende statische Modell zeigt Bild 6. Durch H wird der gesamte Horizontalschub auf der entsprechenden Stockwerkshöhe bezeichnet, welcher sich auf die einzelnen Stützen verteilt. Wir nehmen vereinfachend noch an, dass auf die Plattenebene keine Horizontalkräfte wirken, d. h. die stockwerksweise Vergrösse-

Tabelle 2. Beispiele zum Sonderfall 1

	
$(18) \quad X = \frac{\gamma}{\alpha + \beta} e$ $X^0 = 0 \quad k = 0$ $X' = \frac{\gamma}{\alpha + \beta} \quad m = 0$ $(25) \quad e = \frac{H \cdot h}{\left(\frac{\gamma}{\alpha + \beta} \right)} = H h \frac{\alpha + \beta}{\gamma}$ $X = H h$	$X = \frac{\gamma}{\alpha + \beta} e$ $X^0 = 0$ $X' = \frac{\gamma}{\alpha + \beta}$ $e = \frac{H h}{\frac{\gamma}{\alpha + \beta} (1 + k) - m}$ $X = \frac{H h}{1 + k - m \frac{\alpha + \beta}{\gamma}}$
	
$X = \frac{\gamma e + \bar{M} \beta}{\alpha + \beta}$ $X^0 = \frac{\bar{M} \beta}{\alpha + \beta} \quad k = 0$ $X' = \frac{\gamma}{\alpha + \beta} \quad m = 0$ $e = \frac{\bar{M} \left(1 - \frac{\beta}{\alpha + \beta} \right)}{\left(\frac{\gamma}{\alpha + \beta} \right)} = \bar{M} \frac{\alpha}{\gamma}$ $X = \frac{\bar{M} \alpha + \bar{M} \beta}{\alpha + \beta} = \bar{M}$	$X = \frac{\gamma e + \bar{M} \beta}{\alpha + \beta}$ $X^0 = \frac{\bar{M} \beta}{\alpha + \beta}$ $X' = \frac{\gamma}{\alpha + \beta}$ $e = \frac{\bar{M} \frac{\alpha}{\alpha + \beta} (1 + k)}{\frac{\gamma}{\alpha + \beta} (1 + k) - m}$ $X = \bar{M} \cdot \left[\frac{\beta}{\alpha + \beta} + \frac{\alpha}{\alpha + \beta} \cdot \frac{1}{1 - \frac{(\alpha + \beta) m}{(1 + k) \gamma}} \right]$

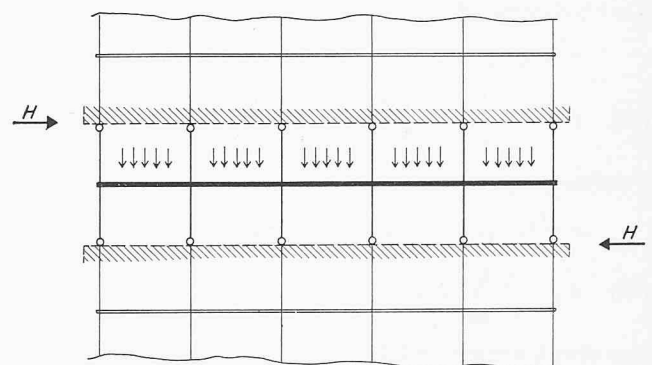


Bild 6. Sonderfall 2: Statisches Modell

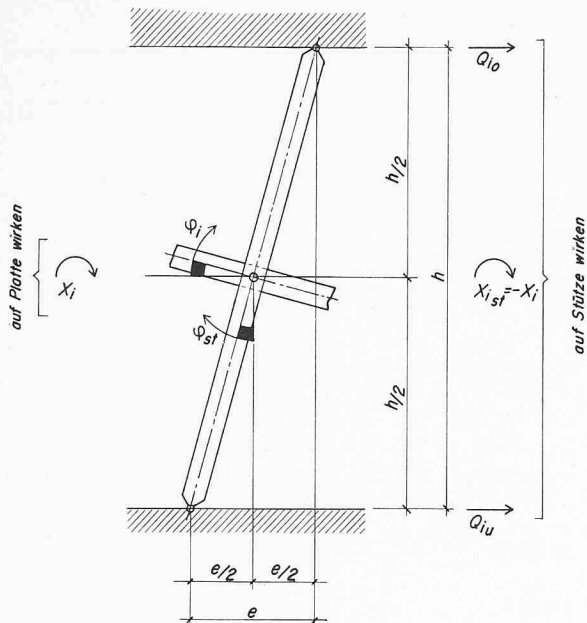


Bild 7. Sonderfall 2: Verformungen und Kräfte am i -ten Knotenpunkt

rung des Horizontalschubes auf halber Stockwerkshöhe erfolgt. Diese Näherung ist zulässig, falls H gegenüber ΔH gross ist. Im weiteren wird stabweise konstante Stabsteifigkeit angenommen.

Grundsystem und Lösung der statischen Aufgabe

Das Grundsystem bilden die Platte sowie Gelenkstäbe, gemäss Bild 7, wobei die biege feste Verbindung zwischen Platte und Stäben wiederum als gelöst gedacht wird. Elastizitätsgleichung:

$$(27) \quad X_i (\alpha_{ii} + \beta_i) + \sum X_j \alpha_{ij} = \gamma_i e - \bar{\varphi}_i$$

Dabei bedeuten:

- α_{ii}, α_{ij} die Plattenfestwerte
- β_i Stabdrehwinkel in Stabmitte infolge $X_{ist} = 1$ also:

$$\beta_i = \frac{h}{12 E J_{st}}$$
- γ_i Stabdrehwinkel in Stabmitte infolge $e = 1$ also:

$$\gamma_i = 1/h$$
- $\bar{\varphi}_i$ Plattenverdrehung im Knotenpunkt i infolge Belastung senkrecht zur Plattenebene

Verschiebungszustand 0:

$e = 0, \bar{\varphi}_i \neq 0, H \neq 0$ liefert die Festhaltekraft:

$$(28) \quad F^\circ = - \left[H - \frac{1}{h} \sum X_i^\circ \right]$$

Verschiebungszustand 1:

$e = 1, \bar{\varphi}_i = 0, H = 0$ liefert:

$$(29) \quad F' = \frac{1}{h} \sum X'_i$$

Aus dem horizontalen Gleichgewicht erhalten wir:

$$F = F^\circ + F' e = 0 \quad \text{und} \quad e = - F^\circ / F'$$

bzw. mit (28) und (29):

$$(30) \quad e = \frac{H h - \sum X_i^\circ}{\sum X'_i}$$

und

$$(31) \quad X_i = X_i^\circ + X'_i e = X_i^\circ + X'_i \frac{H h - \sum X_i^\circ}{\sum X'_i}$$

Wenn nur die horizontale Stockwerkskraft wirkt ($X_i^\circ = 0$), ergibt sich $X_i = H h X'_i / \sum X'_i$.

Beispiel

Das nachfolgende einfache Beispiel soll den Rechnungsgang erläutern:

$$a.) \quad \begin{cases} X_1 (\alpha_{11} + \beta) + X_2 \alpha_{12} = \gamma e \\ X_1 \alpha_{21} + X_2 (\alpha_{22} + \beta) = \gamma e \end{cases}$$

$$\alpha_{11} = \alpha_{22} = \alpha_1 \quad \alpha_{12} = \alpha_{21} = \alpha_2$$

$$\begin{cases} X_1 (\alpha_1 + \beta) + X_2 \alpha_2 = \gamma e \\ X_1 \alpha_2 + X_2 (\alpha_1 + \beta) = \gamma e \end{cases}$$

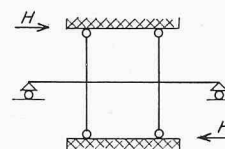
$$X = X_1 = X_2 = \frac{\gamma e (\alpha_1 + \beta) - \gamma e \alpha_2}{(\alpha_1 + \beta)^2 - \alpha_2^2} =$$

$$= \frac{\gamma (\alpha_1 + \beta) - \gamma \alpha_2}{(\alpha_1 + \beta)^2 - \alpha_2^2} e$$

$$X^\circ = 0 \quad X' = \gamma \frac{(\alpha_1 + \beta) - \alpha_2}{(\alpha_1 + \beta)^2 - \alpha_2^2}$$

$$e = \frac{H h (\alpha_1 + \beta)^2 - \alpha_2^2}{2 \gamma (\alpha_1 + \beta) - \alpha_2}$$

$$X = X^\circ + X' e = H h / 2, \text{ was erwartet wurde.}$$



7. Plattenfestwerte und Belastungsgrössen

Zur Lösung der statischen Aufgabe, d. h. zur Ermittlung der Werte der Übergangsmomente zwischen Platte und Stäben werden einerseits die Werte von α_{ij} (Verdrehungen im Knotenpunkt i infolge im Knotenpunkt j angreifenden Einheitsmomenten), andererseits die $\bar{\varphi}_i$ -Werte (Verdrehung der Platte im Knotenpunkt i infolge zur Plattenebene senkrechten Belastung) benötigt. Die Lösung der Verteilungsaufgabe erfordert die Kenntnis der gesuchten Grössen (Durchbiegungen, Momente) in bestimmten Punkten $P(x, y)$ der Plattenebene infolge in den Knotenpunkten angreifenden Momenten sowie infolge der zur Plattenebene senkrechten Belastung. Wie in Kapitel 4 erwähnt, wurde im Rahmen dieser Arbeit eine Anzahl von Plattenfestwerten mittels elektronischer Rechnung ermittelt. Zur Deutung der ermittelten Werte wollen wir im folgenden die Abhängigkeiten dieser Werte von den Randbedingungen untersuchen.

7.1 Abhängigkeiten

Mit den Bezeichnungen:

K	Belastungsgrösse [t]	
	gleichmässig verteilte Last	$K = p F_L$
	Linienlast	$K = \bar{p} L$
	Einzellast	$K = P$
	gleichmässig verteilter Momentenangriff	$K = m l_L / L$
	Einzelmoment	$K = M / L$
L	Bezugsspannweite [m]	

- S konstante Plattensteifigkeit
[tm] $S = Ed^3/12(1 - \nu^2)$
- ϵ Systemfaktor: abhängig von Plattenform,
Lagerungsart, Spannweitenverhältnissen
- δ Lastfaktor: abhängig von Laststellung, Form und
bezogene Grösse der Belastungsfläche
- ξ, η Relative Koordinaten $\xi = (x/L), \eta = (y/L)$ eines
Punktes der Plattenebene

können wir allgemein setzen:

Durchbiegung

$$(32) \quad w_{\xi, \eta} = (KL^2/S) \cdot f_w(\epsilon, \delta, \xi, \eta)$$

Neigung

$$(33) \quad \varphi_{\xi, \eta} = (KL/S) \cdot f_\varphi(\epsilon, \delta, \xi, \eta)$$

Momente

$$(34) \quad m_{\xi, \eta} = K f_m(\epsilon, \delta, \xi, \eta)$$

Die Bedeutung dieser Abhängigkeiten für die Plattenfestwerte kann wie folgt interpretiert werden:

Plattenfestwerte α (Verdrehung infolge Einzelmoment)

für $K = M/L$ ergibt aus Gl. (33)

$$(35) \quad \varphi = (M/S) \cdot f(\epsilon, \delta, \xi, \eta) \quad \text{und} \quad \alpha = (1/S) \cdot (\epsilon, \delta, \xi, \eta)$$

Dies bedeutet, dass bei gleicher

- geometrischer Form der Platte, deren Lagerung und Spannweitenverhältnisse (ϵ)
- Stellung der angreifenden Momente (δ)
- Aufpunkt der untersuchten Verdrehung (ξ, η)

die α -Werte allein von der Plattensteifigkeit abhängig, und insbesondere von der Bezugsspannweite unabhängig sind. Die einmal für ähnliche Plattenformen errechneten α -Werte lassen sich für andere Plattensteifigkeiten einfach umrechnen

$$(36) \quad \alpha = \alpha_0 S_0 / S$$

Belastungsgrössen $\bar{\varphi}$ (Verdrehung infolge zur Plattenebene senkrechte Belastung)

Die Abhängigkeiten sind verschieden, je nachdem es sich um verteilte Lasten, Linienlasten oder Einzellasten handelt. Für verteilte Belastung ist $K = p F_L$ in Gleichung (33) einzusetzen:

$$(37) \quad \bar{\varphi}_p = (p F_L L/S) f_\varphi$$

für Linienlasten gilt:

$$(38) \quad \bar{\varphi}_L = (\bar{p} l_L L/S) f_\varphi$$

und für Einzellasten:

$$(39) \quad \bar{\varphi}_P = (P L/S) f_\varphi$$

Bei geometrischer Ähnlichkeit der Form, Lagerung und Belastung können auch diese Werte für andere Bezugsspannweiten, Belastungsgrössen und Plattensteifigkeit mit Hilfe der Gl. (37, 38, 39) umgerechnet werden.

Durchbiegungen

Infolge senkrechter Belastung: aus Gl. (32).

Infolge Momentenangriff:

$$(40) \quad w_{\xi, \eta} = (ML/S) f_w$$

$$(41) \quad \text{und infolge } M = 1 \quad w_{o(\xi, \eta)} = (L/S) f_w$$

Momente

Infolge senkrechter Belastung liefert Gl. (34):

$$m_{\xi, \eta} = K f_m$$

Infolge Momentenangriff:

$$(42) \quad m_{\xi, \eta} = (M/L) f_m$$

Infolge $M = 1$

$$(43) \quad m_{o(\xi, \eta)} = (1/L) f_m$$

Dies bedeutet, dass bei geometrischer und statischer Ähnlichkeit die für die Einheitsmomente $M_i = 1$ berechneten Plattenmomente nur noch von der Bezugsspannweite L abhängig sind und für andere L umgerechnet werden können:

$$(44) \quad m_{o(\xi, \eta)} = m'_{o(\xi, \eta)} L'/L$$

7.2 Ermittlung der Plattenfestwerte und Belastungsgrössen

Im Rahmen dieser Arbeit wurden Plattenfestwerte α_{ij} sowie Belastungsgrössen $\bar{\varphi}_i$ für gleichmässig verteilte Vollast ermittelt. Diese Werte wurden für 2- und 3-feldrige Plattenstreifen mit gleichen Spannweiten in der y -Richtung; und für 3 Spannweitenverhältnisse $\epsilon = L_x/L_y = 1/1,5, \epsilon = 1$ und $\epsilon = 1,5$ errechnet (Bild 8).

Die Berechnung wurde mit Hilfe des erwähnten SAUD-Programmes ausgeführt. Da dieses Programm keine unendlichen Plattenstreifen verarbeitet, wurde eine genügend grosse Anzahl von Spannweiten in der x -Richtung gewählt, um die Randstörungen der programmbedingten linienförmigen Endfeldlagerung zu vermindern.

Als Bezugsspannweite wurde $L_y = 1$ für alle Berechnungen gewählt. Die Einleitung der in der x -Richtung gleichzeitig angreifenden Einheitsmomente erfolgte in Form von je zweier schmaler Flächenlasten entgegengesetzter Vorzeichen (Bild 9). Die Belastungsgrössen $\bar{\varphi}_i$ wurden für Einheitslast pro Flächeneinheit ermittelt ($q = 1$). Als Plattensteifigkeit wurde $S = 1$ gewählt.

Voruntersuchungen

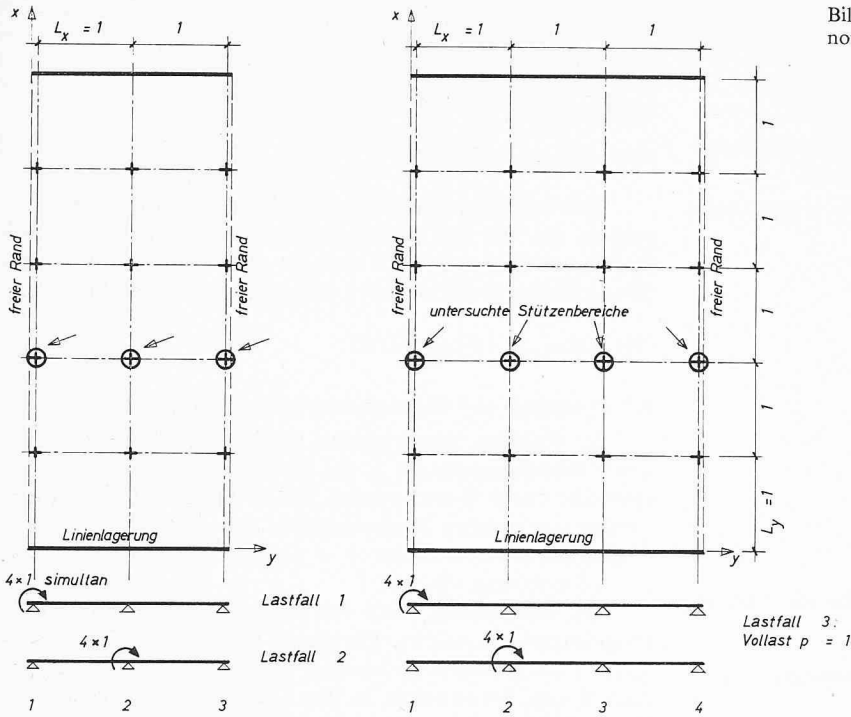
- Eine erste Voruntersuchung befasste sich mit der Anzahl der zu verwendenden Fouriertermen. Es zeigte sich, dass bei Erhöhung der Fourierterme von 40 auf 50 in unmittelbarer Nähe der Lasteinleitung die errechneten Werte sich wie folgt verändern:

Werte im Stützenbereich	Grössenordnung	Abweichung %
Durchbiegungen und Neigungen	$2 \cdot 10^{-2}$	1
Momente in y -Richtung	2	7
Momente in x -Richtung	$8 \cdot 10^{-1}$	20

Die α - und φ -Werte wurden demnach mit 50 Fouriertermen gerechnet.

- Durch eine weitere Voruntersuchung sollte abgeklärt werden, wie die Grösse der Auflagerfläche die Verdrehungswerte beeinflusst. Es zeigt sich, dass infolge der getroffenen Annahmen des SAUD-Programmes die Plattenverdrehungen von der Auflagerfläche unabhängig sind.
- Bei der letzten Voruntersuchung wurde die Einleitung der Momente variiert. Der für sämtliche Berechnungen gewählte Hebelarm der stellvertretenden Kräfte ($0,07 L_y$) wurde ungefähr verdoppelt ($0,15 L_y$) und die erhaltenen Werte gegenübergestellt (Bild 10). Die Abweichungen der Verdrehungen im Stützenbereich betragen rund 15%, während die örtlichen Momentenspitzen wesentliche Unterschiede zeigten. Die errechneten Verdrehungen (Plattenfestwerte) lassen sich somit bei geringerer Abweichung von der angenommenen Kräfteinleitung mit guter Näherung an-

Bild 8. Die zur Ermittlung der Plattenfestwerte angenommenen Plattenformen



wenden («statische Aufgabe»), während für die Berechnung der Momentenspitzenwerte («Verteilungsaufgabe») (falls überhaupt von Interesse, da im unmittelbaren Stützenbereich die Bemessung von anderen Kriterien abhängt) die Modellierung der Kräfteeinleitung von Fall zu Fall erfolgen soll.

Die erhaltenen Plattenfestwerte

Die erhaltenen Werte sind, in Abhängigkeit des Spannweitenverhältnisses, in den Bildern 11 und 12 aufgetragen. Es zeigt sich, wie erwartet, ein rasches Abklingen der Einflüsse von einer Stützenreihe zur anderen. Die Ergebnisse lassen sich für andere, als die der Berechnung zugrundeliegenden Annahmen gemäss Kap. 7.1 wie folgt umrechnen:

- Spannweitenverhältnisse zwischen den Gerechneten: Ausmessen aus den Kurven
- Andere Bezugsspannweite L_y und Plattensteifigkeit S :
 α -Werte: nach Gl. 36; $\bar{\varphi}$ -Werte für gleichmässig verteilte Vollast q (nach Gl. 37):

$$\bar{\varphi} = \frac{q L_y^3}{S} \bar{\varphi}_0$$

dabei bedeutet $\bar{\varphi}_0$ die errechneten Verdrehungen bei $L_y = 1$, $S = 1$, $q = 1$

Der Vergleich der α_{22} -Werte zwischen 2-Feld- und 3-Feldstreifen zeigt, dass die Platte wenig davon «Kenntnis nimmt», ob noch weitere Felder «angehängt» sind. Sinngemäss könnte bei Berechnung von mehrfeldrigen Plattenstreifen lediglich zwischen Rand- und Innenstützen unterschieden werden. (Ein weiterer Vorschlag: bei der Berechnung nur α_{ij} -Werte von $j = i - 1, i, i + 1$ zu berücksichtigen, da der Einfluss auf weitere Stützenverdrehungen geringer ist, als die Genauigkeit der allgemein getroffenen Annahmen.)

8. Vorgehen bei der Berechnung

Das vorgeschlagene Vorgehen kann wie folgt zusammengefasst werden:

- Systemwahl: Festlegung des statischen Modelles
- Ermittlung der Stabfestwerte
- Ermittlung der Plattenfestwerte, entweder aus den bereits ermittelten Werten des Bildes 11 bei geometrischer und statischer Ähnlichkeit durch Umrechnung (s. Kap. 7) oder durch elektronische Plattenberechnung unter Ausnützung bestehender Bibliothekprogramme.
- Lösung der «statischen Aufgabe»: Ermittlung der an den Knoten (Verbindungspunkte zwischen Platte und Stäbe) auftretenden Momente (Kap. 5 und 6).

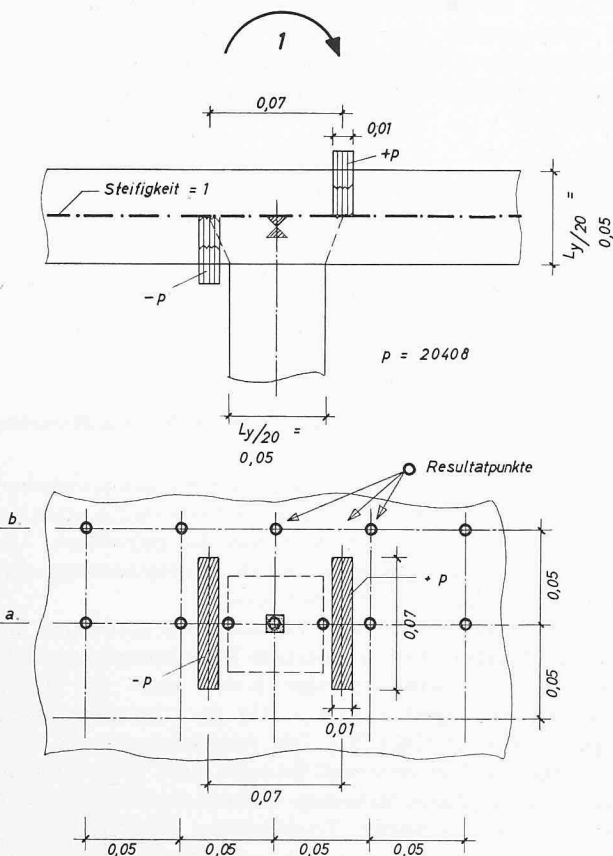


Bild 9. Einteilung der Einheitsmomente in die Platte

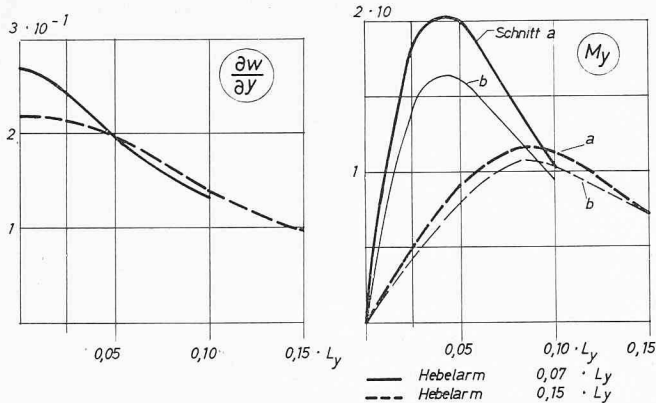


Bild 10. Variation der Momenteinleitung (Voruntersuchung)

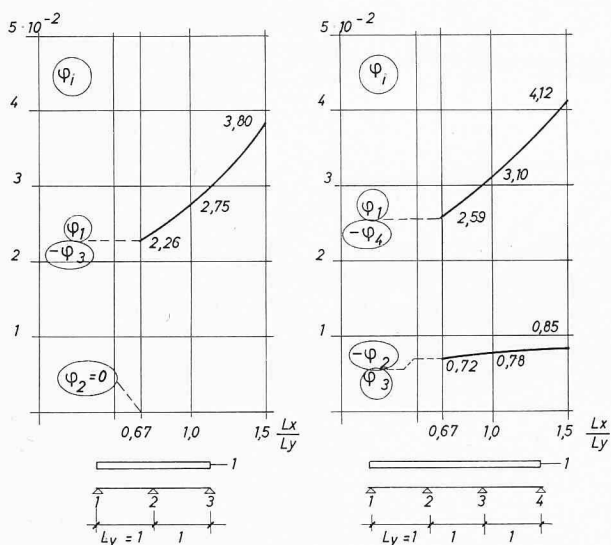


Bild 12. Belastungsgrößen φ_i infolge gleichmässig verteilter Einheitslast der 2-Feld- und 3-Feld-Plattenstreifen

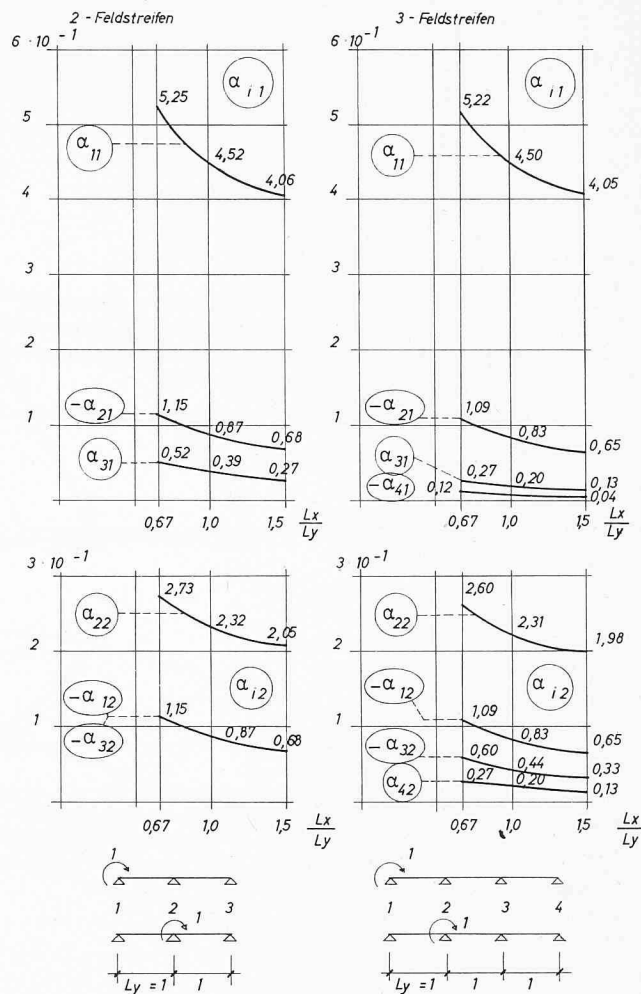


Bild 11. Festwerte α_{ij} der 2-Feld- und 3-Feld-Plattenstreifen

- Lösung der «Verteilungsaufgabe»: Ermittlung des Verlaufes der statischen Grössen (Durchbiegungen, Querkräfte, Momente) infolge a) der zur Platte senkrechten Belastung, b) der in die Platte eingeleiteten Momente. Diese Aufgabe kann heute mit Hilfe leistungsfähiger EDV-Programme gelöst werden.
- Darstellung der erhaltenen Grössen: auch dafür kann die EDV eingesetzt werden; durch bestehende Hilfsprogramme können die dreidimensionalen Flächen übersichtlich dargestellt werden (siehe Beispiel).

9. Zahlenbeispiel

9.1 Das statische System

Das statische System des gewählten Beispiels mit den angreifenden Belastungen (Belastungsfall I: Horizontallast; Belastungsfall II: gleichmässig verteilte Vollast) sowie das reduzierte System sind aus Bild 13 ersichtlich.

9.2 Stabfestwerte

i	1,4	2,3	Dimension
EJ_{st}	$4,30 \cdot 10^4$	$1,56 \cdot 10^4$	tm^2
β	$3,1 \cdot 10^{-5}$	$6,4 \cdot 10^{-5}$	$1/\text{tm}$
γ	0,25	0,375	m^{-1}
k	0	0,5	1
m	0	$-2,92 \cdot 10^3$	t

9.3 Plattenfestwerte

$$S = \frac{Ed^3}{12(1-\nu^2)} = 3,2 \cdot 10^4 \text{ tm}$$

$$\epsilon = \frac{L_x}{L_y} = 0,875$$

α_o -Werte (aus Diagramm des Bildes 11 ausgemessen):

i	1	2	3	4	
$j = 1$	4,70	-0,90	0,22	-0,09	$\cdot 10^{-1}$
$j = 2$	-0,90	2,34	-0,50	0,22	

Umrechnungsfaktor (nach Gl. 36):

$$\alpha = \alpha_o S_o/S = \alpha_o \cdot 3,13 \cdot 10^{-5} \text{ (1/tm)}$$

α -Werte:

i	1	2	3	4	
$j = 1$	14,70	-2,82	0,69	-0,28	$\cdot 10^{-6} \text{ (1/tm)}$
$j = 2$	-2,82	7,34	-1,56	0,69	

Belastungsgrösse Vollast:

$\bar{\varphi}_o$ -Werte (aus Diagramm gemessen):

i	1	2	
			$\cdot 10^{-2}$
	2,9	-0,75	

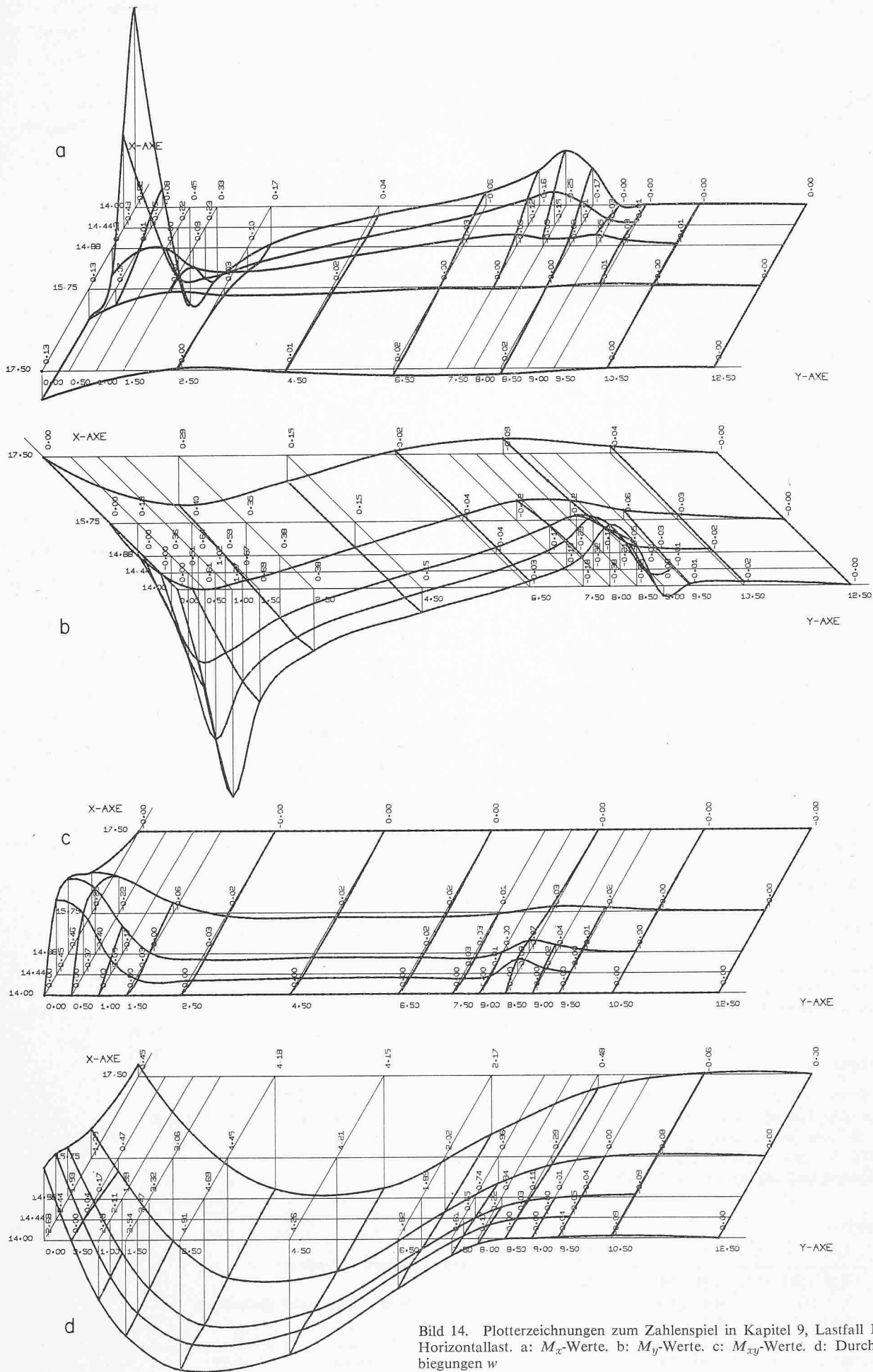


Bild 14. Plotterzeichnungen zum Zahlenspiel in Kapitel 9, Lastfall I, Horizontallast. a: M_x -Werte. b: M_y -Werte. c: M_{xy} -Werte. d: Durchbiegungen w

Umrechnungsfaktor:

$$\bar{\varphi} = \bar{\varphi}_0 q L_y^3 / S = \bar{\varphi}_0 \cdot 4,8 \cdot 10^{-2}$$

$\bar{\varphi}$ -Werte:

i	1	2	
	13,9	-3,6	$\cdot 10^{-4} \text{ (m}^2/\text{t)}$

9.4 Lösung der «statischen Aufgabe»

Lastfall I (Horizontallast)

Bedingungsgleichungen nach Gl. (19), (Antimetrie, unter Ausnützung $X_4 = X_1$ und $X_3 = X_2$)

$$X_1 (\alpha_{11} + \beta_1) + X_2 \cdot \alpha_{12} + X_2 \cdot \alpha_{13} + X_1 \cdot \alpha_{14} = C_1$$

$$X_1 \alpha_{21} + X_2 (\alpha_{22} + \beta_2) + X_2 \cdot \alpha_{23} + X_1 \cdot \alpha_{24} = C_2$$

Mit eingesetzten Werten:

$$X_1 (45,4 \cdot 10^{-6}) + X_2 (-2,13 \cdot 10^{-6}) = C_1$$

$$X_1 (-2,13 \cdot 10^{-6}) + X_2 (69,8 \cdot 10^{-6}) = C_2$$

Als Kehrmatrix gelöst:

$$X_1 = 22,06 \cdot 10^3 C_1 + 0,673 \cdot 10^3 C_2 ;$$

$$X_2 = 0,673 \cdot 10^3 C_1 + 14,35 \cdot 10^3 C_2$$

Belastungsglieder C_1 und C_2 :

$$C_1 = 0,25 e + 1,24 \cdot 10^{-3} ; \quad C_2 = 0,375 e$$

Verschiebungszustand 0 ($e = 0$)

$$X_1^0 = 27,35 ; \quad X_2^0 = 0,831$$

Verschiebungszustand 1 ($e = 1$ allein)

$$X_1^1 = 5,766 \cdot 10^3 ; \quad X_2^1 = 5,549 \cdot 10^3$$

Verschiebung e (nach Gl. 25):

$$e = \frac{10 \cdot 4 + 2 [(40 - 27,35) - 0,83 \cdot 1,5]}{2 [5,766 \cdot 10^3 + 5,549 \cdot 10^3 \cdot 1,5 + 2,92 \cdot 10^3]} = 1,846 \cdot 10^{-3} \text{ m}$$

X -Werte nach Gl. 26:

$$X_1 = 27,35 + 5,766 \cdot 10^3 \cdot 1,846 \cdot 10^{-3} = 38,0 \text{ mt}$$

$$X_2 = 0,831 + 5,549 \cdot 10^3 \cdot 1,846 \cdot 10^{-3} = 11,1 \text{ mt}$$

Auf Stützen wirkende Kräfte:



Gleichgewichtskontrolle:

$$\sum Q_H = 10 + 2 \cdot 0,5 - 2 \cdot 5,5 = 0$$

Lastfall II (Vertikallast)

Bedingungsgleichungen, unter Ausnützung der Symmetrie

$$(X_4 = -X_1 ; \quad X_3 = -X_2):$$

$$X_1 (\alpha_{11} - \alpha_{14} + \beta_1) + X_2 (\alpha_{12} - \alpha_{13}) = C_1$$

$$X_1 (\alpha_{21} - \alpha_{24}) + X_2 (\alpha_{22} - \alpha_{23} + \beta_2) = C_2$$

Belastungsglieder:

$$C_1 = 0,25 e - 1,39 \cdot 10^{-3} ; \quad C_2 = 0,375 e + 3,6 \cdot 10^{-4}$$

Die weitere Berechnung erfolgt analog Lastfall 1.

9.5 Die Lösung der «Verteilungsaufgabe»

Diese erfolgte unter Benützung des bereits erwähnten SAUD-Programmes (60 Fourierterme).

9.6 Die Ergebnisse

Die Ergebnisse wurden als computergesteuerte Plotterzeichnungen dargestellt. Im Bild 14, sind die Werte M_x , M_y , M_{xy} so wie die Durchbiegungen für Lastfall I des untersuchten Plattenausschnittes wiedergegeben.

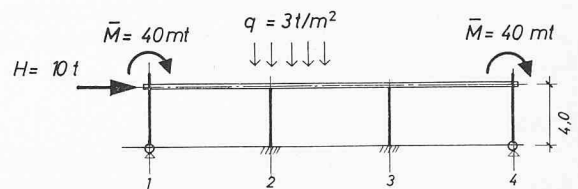
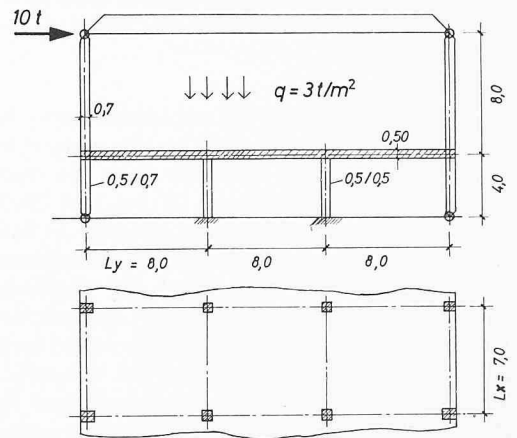


Bild 13. Zahlenbeispiel: Statisches System und reduziertes System

Literatur

- [1] D. Serdaly: Beeinflussung der Momentenverteilung durch Aussparungen in einer Flachdecke. «Schweiz. Bauzeitung» 88 (1970), H. 8, S. 147-154.
- [2] K. Stiglat: Der Plattenstreifen unter dem Angriff von Flächenmomenten. Mitwirkende Plattenbreiten. «Die Bautechnik» 1963, H. 4.
- [3] J. Di Stasio, M. P. Van Buren: Transfer of Bending Moment Between Flat Plate Floor and Column. «Journal of the American Concrete Institute» 9/1960.
- [4] D. Pfaffinger, Prof. Dr. B. Thürlimann: Tabellen für unterzugslose Decken. Zürich 1967. Verlags-AG der akademischen technischen Vereine.
- [5] B. Heck, G. Kutas: SAUD, Benützeranleitung. Fides Rechenzentrum Zürich. 1970.

Die vorliegende Arbeit entstand im Rahmen der Forschungsarbeiten des Ingenieurbüros Emch & Berger, Bern. Der Verfasser dankt dipl. Ing. Fritz Berger für die grosszügige Unterstützung dieser Arbeit.

Adresse des Verfassers: D. Serdaly, ing. civil dipl. EPFZ/SIA, 203, route de Florissant, 1231 Genève-Conches. Teilhaber im Büro Realini und Bader, Genf.