

Vorgespannte Druckstollen

Autor(en): **Matt, Peter / Thurnherr, Fred / Uherkovich, Igor**

Objektyp: **Article**

Zeitschrift: **Schweizerische Bauzeitung**

Band (Jahr): **96 (1978)**

Heft 5

PDF erstellt am: **26.09.2024**

Persistenter Link: <https://doi.org/10.5169/seals-73622>

Nutzungsbedingungen

Die ETH-Bibliothek ist Anbieterin der digitalisierten Zeitschriften. Sie besitzt keine Urheberrechte an den Inhalten der Zeitschriften. Die Rechte liegen in der Regel bei den Herausgebern. Die auf der Plattform e-periodica veröffentlichten Dokumente stehen für nicht-kommerzielle Zwecke in Lehre und Forschung sowie für die private Nutzung frei zur Verfügung. Einzelne Dateien oder Ausdrucke aus diesem Angebot können zusammen mit diesen Nutzungsbedingungen und den korrekten Herkunftsbezeichnungen weitergegeben werden. Das Veröffentlichen von Bildern in Print- und Online-Publikationen ist nur mit vorheriger Genehmigung der Rechteinhaber erlaubt. Die systematische Speicherung von Teilen des elektronischen Angebots auf anderen Servern bedarf ebenfalls des schriftlichen Einverständnisses der Rechteinhaber.

Haftungsausschluss

Alle Angaben erfolgen ohne Gewähr für Vollständigkeit oder Richtigkeit. Es wird keine Haftung übernommen für Schäden durch die Verwendung von Informationen aus diesem Online-Angebot oder durch das Fehlen von Informationen. Dies gilt auch für Inhalte Dritter, die über dieses Angebot zugänglich sind.

Vorgespannte Druckstollen

Von Peter Matt, Fred Thurnherr und Igor Uherkovich, Bern

Seit Ende des Zweiten Weltkrieges erlebt der vorgespannte Beton eine Zeit stürmischer Entwicklung, die hauptsächlich auf die enorme Bautätigkeit in diesen Jahren zurückzuführen ist, zum Teil aber auch durch Veränderung der Kostenstrukturen erfolgte, die eine Verlagerung von Stahl zu Spannbeton bewirkte. Brücken mit kurzen bis mittelgrossen Spannweiten, Grossbehälter für die Lagerung von festen, flüssigen oder gasförmigen Stoffen, sowie in jüngster Zeit die erfolgreiche Anwendung von Betonkonstruktionen bei der Förderung von Erdöl aus der Nordsee oder die ersten positiven Versuche mit vorgespannten Betonschiffen für den Transport von Flüssiggas, sie alle sind Zeugen dieser Entwicklung.

Eine ähnliche Tendenz zeichnet sich auch auf dem Gebiet der Auskleidung von Druckstollen und Schächten ab. Hier haben einige kürzlich in Italien und der Schweiz ausgeführte Projekte bewiesen, dass eine Lösung in vorgespanntem Beton wirtschaftlich und technisch einwandfrei auszuführen ist und einen vollwertigen Ersatz für die traditionelle Stahlpanzerung darstellt.

Einleitung

Allgemeines

Unter den Begriff «Druckstollen» im weiteren Sinne fallen alle nach einer Achse ausgerichteten, von Gebirge umschlossenen Hohlräume, die sich für die Unterdrucksetzung eignen. Zu dieser Art von Bauwerken gehören insbesondere:

- Waagrechte oder schwach geneigte Wasserdruckstollen
- Senkrechte oder schräge Druckschächte
- Druckkammern oder Schächte von Wasserschlossern
- Pressluft-Speicherstollen.

Die Probleme beim Entwurf und Bau von Druckstollen sind weniger bedingt durch deren Grösse oder Länge als durch die Forderung nach *Dichtigkeit* und, damit zusammenhängend, nach *Betriebssicherheit* und *Wirtschaftlichkeit*.

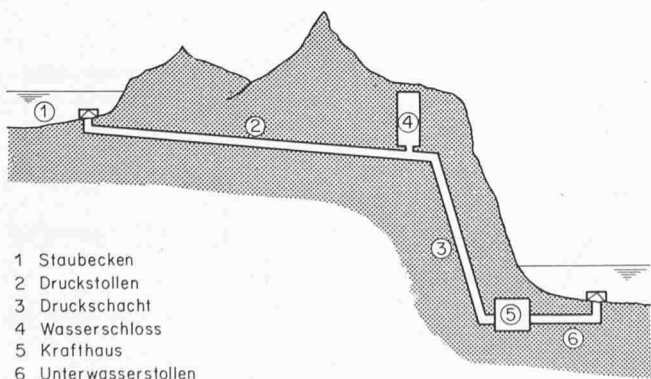


Bild 1. Schematische Darstellung einer Hochdruckwasserkraftanlage

Wo das Gebirge wegen zu geringer Überlagerung nicht imstande ist, den Innendruck aufzunehmen, oder wo dieser eine solche Grösse erreicht, dass die Wasserdichtigkeit in Frage gestellt ist, obwohl die Stabilität der Hülle nicht in Zweifel steht, muss ein Druckstollen *verstärkt* werden. *Wasserschlosser*, *Druckstollen* und *Unterwasserstollen*, die einem verhältnismässig *geringen Innendruck* ausgesetzt sind, der in der Regel $1,5 \text{ MN/m}^2$ nicht wesentlich überschreitet, eignen sich ausgezeichnet für die Ausführung in vorgespanntem Beton. *Druckschächte*, die infolge der *grossen Fallhöhe* einem beträchtlichen *maximalen Betriebsdruck* unterliegen, werden in der Regel mit einem *Panzerrohr* ausgekleidet, wobei ein wesentlicher Teil des Innendruckes durch *Bettung* auf das Gebirge übertragen wird.

Auskleidungsarten von Druckstollen

Im allgemeinen wird die Auskleidung der jeweiligen Gebirgsbeschaffenheit angepasst. Die Folge davon ist, dass Druckstollen meistens nicht auf ihre ganze Länge einheitlich ausgebaut werden, sondern in aufeinanderfolgenden Teilstrecken verschiedene Systeme Anwendung finden. Man kann dabei prinzipiell zwischen folgenden *Auskleidungsarten* unterscheiden:

- Bauweisen ohne Vorspannung
- Bauweisen mit Vorspannung

Bauweisen ohne Vorspannung

Wenn das Gebirge bei allen vorkommenden Belastungsverhältnissen elastisch mitwirkt und wenn es ferner kluftarm und wenig durchlässig ist, reicht in einem Druckstollen eine sorgfältig hergestellte *unbewehrte Betonauskleidung* von mässiger Stärke aus. Dabei müssen aber die Hohlräume, die zwischen Beton und Gebirge im Firstbereich immer auftreten, durch Injektionen gedichtet werden.

Mit einer einfachen Betonauskleidung kann eine vollkommene Wasserdichtigkeit nicht erzielt werden. Das Bestreben, diesem Ziel näherzukommen, hat dazu geführt, die Betonauskleidung ohne Längsfugen ringweise in einem Arbeitsgang herzustellen. Es ist aber immer örtlich mit Wasserzutritten in das Gebirge zu rechnen, die eine zusätzliche Entlastung der Auskleidung zur Folge haben und deshalb die Rissbildung häufig unterbleibt, obwohl sie rechnermässig eintreten müsste.

Zur Erhöhung der Sicherheit gegen Rissbildung wählt man bei Druckstollen, ausser der Betonauskleidung, manchmal eine *bewehrte Innenschale*, die meist in Spritzbeton ausgeführt ist. Der Wert der bewehrten Innenschale ist jedoch nicht sehr gross; die Bewehrung bewirkt nur, wie dies allgemein im Stahlbetonbau gilt, eine Verteilung der Risse und vermindert dadurch das Auftreten einzelner grösserer Risse.

Eine *Stahlpanzerung* stellt bei entsprechender Bemessung und Ausführung eine zugfeste und wasserdichte Umhüllung der Stollenröhre dar. Ihre Anwendung wird meistens dort

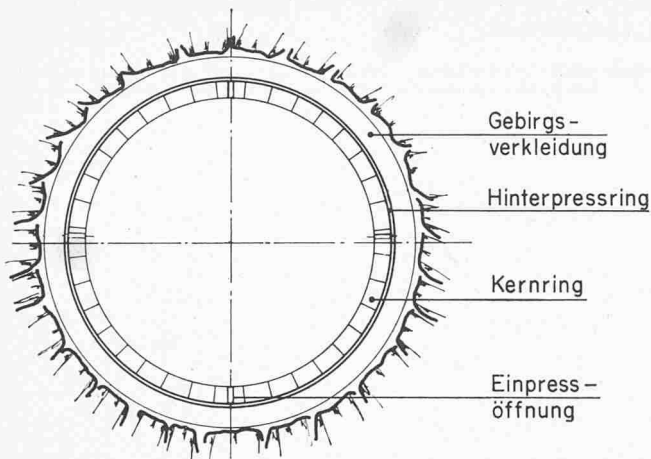


Bild 2. Kernausskleidung nach Dr. Kieser, Ausführung mit gemauertem Kernring

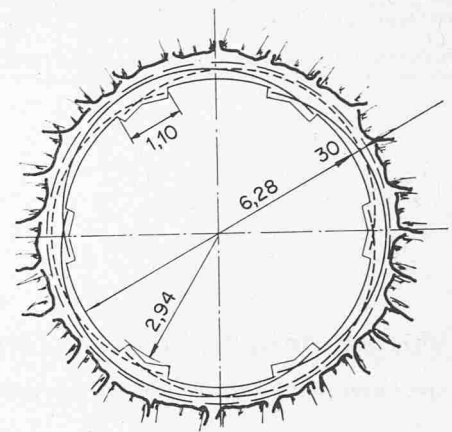


Bild 4. Aktive Vorspannung nach Dyckerhoff & Widmann

gewählt, wo das Gebirge wegen zu geringer Überlagerung nicht imstande ist, den Innendruck aufzunehmen oder wo dieser eine solche Höhe erreicht, dass man – obwohl die Stabilität der Hülle nicht im Zweifel steht – mit anderen Systemen die Abdichtung nicht mehr mit Sicherheit zu beherrschen vermag. In solchen Fällen ist eben der Stahl schliesslich trotz des verhältnismässig hohen Preises der gegebene Baustoff, um die gestellte Aufgabe in wirtschaftlichster Weise technisch einwandfrei zu lösen [3].

Bauweisen mit Vorspannung

Grundsätzlich ist sowohl die unbewehrte wie auch die bewehrte Betonausskleidung, infolge ihrer geringen Zugfestigkeit, denkbar ungeeignet, eine der wichtigsten Aufgaben, nämlich die Verhinderung von Wasserverlusten, zu übernehmen. Diese Erkenntnis hat schon früh zur Entwicklung von Bauweisen mit einer sogenannten *passiven Vorspannung* geführt, bei der die Vorspannung durch Abstützung auf das umgebende Gebirge erzeugt wird. Zu den bekanntesten Verfahren dieser Art gehören die *Kernringausskleidung von Kieser* [3] und das *Spaltinjektionsverfahren der Tiroler Wasserkraftwerke AG (TIWAG)* [4].

Das Verfahren von Kieser ist dadurch gekennzeichnet, dass ein um den inneren Auskleidungsring freigehaltener ringförmiger Hohlraum, der in Längsrichtung in einzelne Sektionen unterteilt ist, mittels Zementmörtel injiziert wird, der dann unter Druck abbindet. Für die Herstellung des Hohlraumes wird der Kernring entweder aus vorgefertigten Höck-

kersteinen gemauert oder an Ort und Stelle betoniert, wobei die Abstandhaltung mittels Höckerplatten, die dem Beton als äussere Schalung dienen, erfolgt (Bild 2).

Das TIWAG-Verfahren ist der Kieser-Methode ähnlich. In die Kontaktfuge zwischen Gebirge und Auskleidung (bestehend aus Beton oder Beton und Stahl) wird Zementmilch unter hohem Druck gepresst, wodurch diese zu einem Spalt geöffnet und gleichzeitig mit dem Injektionsgut gefüllt wird. In einem kontinuierlichen Vorgang werden aus der eingepressten Zementmilch so lange durch Abfiltrieren Zementkörner abgelagert, bis der Spalt mit dicht gelagertem Zement gefüllt ist (Bild 3).

In beiden Verfahren wird die Vorspannung durch hydraulische Aufpressung eines Hohlraumes zwischen dem Kernring und der abstützenden Gebirgshülle aufgebracht. Voraussetzung für eine dauerhafte Erhaltung der Vorspannung bei diesen Verfahren ist eine genügende Festigkeit bzw. eine genügende Überlagerungshöhe des Gebirges.

Während vornehmlich technische Gründe zur Entwicklung der passiven Vorspannung geführt haben, waren vor allem wirtschaftliche Gesichtspunkte ausschlaggebend für die Substitution der Stahlpanzerung durch eine mittels Spannstahl *aktiv vorgespannte* Betonausskleidung. Diese Tatsache wird dadurch bestätigt, dass verschiedene Verfahren in Zeiten akuter Stahlknappheit oder hoher Stahlpreise entwickelt oder erstmals angewendet wurden.

Bei diesen Methoden wird die Vorspannung durch das im oder um den Betonring laufende Vorspannglied erzeugt,

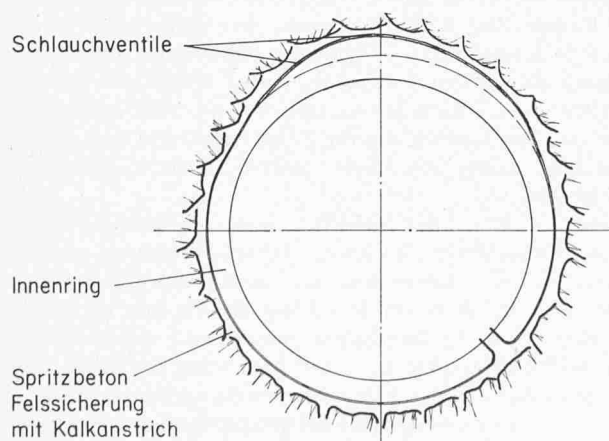


Bild 3. TIWAG-Spaltinjektionsverfahren

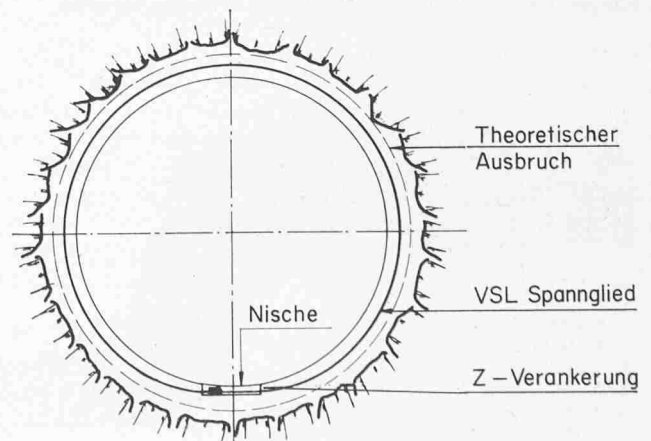


Bild 5. Vorgespannte Lösung System VSL

wobei auch hier allenfalls eine Mitwirkung der Gebirgshülle an der Aufnahme des Betriebsdruckes berücksichtigt werden kann. Zu den ersten Verfahren dieser Art gehört das *System Wayss & Freytag*, das im Jahre 1944 für einen Druckstollenabschnitt von 1316 m Länge und einem Durchmesser von 3,20 m für das Kraftwerk *Kaprun* in Österreich zur Anwendung kam. Die Auskleidung besteht aus bewehrten Fertigerbetonringen von 340 mm Länge und 300 mm Wandstärke, wobei jeder Auskleidungsring aus sechs Ringsegmenten gebildet wird. Jeder Ring wurde auf einer speziellen Maschine mit hochwertigem Stahldraht von 6 mm Dicke umwickelt. Die fertigen Ringe wurden eingefahren und auf den vorgängig betonierten Schwellen versetzt. Der Raum zwischen den Ringen und dem Gebirge wurde in Abschnittslängen von 2 m durch Einpressen von Zementmörtel verschlossen.

Die Firma Dyckerhoff & Widmann hat 1956-57 für das *Linerseewerk* (Österreich) nach eigenem Projekt einen Druckschacht von 200 m Länge mit einem Durchmesser von 6,28 m bzw. 5,64 m sowie einem Innendruck von $1,2 \text{ MN/m}^2$ vorgespannt.

Hier wurde erstmals in Stollen die Vorspannung mit Einzelspanngliedern zur Anwendung gebracht, in ähnlicher Weise, wie dies bei der Herstellung vorgespannter Behälter üblich ist. Die Einzelspannglieder umfassen dabei jeweils einen Bruchteil des Rohrumfanges, vorzugsweise etwas mehr als einen Drittel des letzten, wobei sich die Enden der Spannstähle in Nischen oder Lisenen übergreifen. Der beim Spannen entstehende Spalt zwischen dem Betonring und der Felswand wird nachträglich mit Zementmörtel ausgepresst (Bild 4).

Beide Verfahren sowie auch andere Methoden ähnlicher Art haben sich jedoch nicht durchgesetzt.

Vorgespannte Lösung System VSL

Diese Lösung gehört in die Gruppe der zuletzt beschriebenen *aktiven Spannverfahren*, bei der also die Vorspannung mit Hilfe von Einzelspanngliedern aufgebracht wird (Bild 5). Sie basiert auf der Entwicklung eines *Ringspanngliedes*, das wie ein Fassreifen wirkt und somit gänzlich ohne Lisenen auskommt. Die sogenannte Zwischenverankerung, in der sich das Kabel zu einem Ring schliesst, liegt ohne Abstützung auf den Beton frei in einer Verankerungsnische und bewegt sich während des Spannvorganges entlang der Längsachse des Kabels. Das Kabel besteht aus einem Bündel hochfester Spannstahllitzen, die entweder in einem nachträglich injizierten Hüllrohr verlaufen oder aber mit Korrosionsschutzfett und Polyäthylenhüllung versehen und einzeln im Beton eingebettet sind. Zur Zeit werden *zwei Formen von Zwischenverankerungen* benützt, der *Typ Z* und der *Typ ZU*. Während beim *Typ Z* sowohl das feste wie auch das Spann-Ende jeder Litze mittels eines Klemmenpaares in konischen Bohrungen in der Ankerbüchse verankert ist, erfolgt die feste Verankerung beim *Typ ZU* dadurch, dass sich die Litzen über Schlaufen auf den Verankerungskörper abstützen.

Als Spannstahl kommen Litzen mit einem nominellen Durchmesser von 13 mm und 15 mm und einer max. Bruchlast von 210 kN (21,3 t) bzw. 300 kN (30,5 t) zur Anwendung. Die Höchstzahl von Litzen je Kabel ist zum heutigen Zeitpunkt bei der Anwendung von Verankerungen *Typ Z* auf 12, beim *Typ ZU* auf 6 beschränkt, was maximale Kabelbruchlasten von 3600 kN (366 t) bzw. 1800 kN (183 t) ergibt (Bild 6 und Bild 7).

Zum Spannen der Kabel werden die Litzen mit Hilfe eines aus mehreren Segmenten bestehenden, gekrümmten Stuhls, der sich direkt auf die Ankerbüchse abstützt, aus der Nische heraus ins Innere des Stollens umgelenkt. Auf diesen Stuhl wird dann die hydraulische Zentrumslochpresse aufgesetzt und das Kabel auf die übliche Art und Weise gespannt

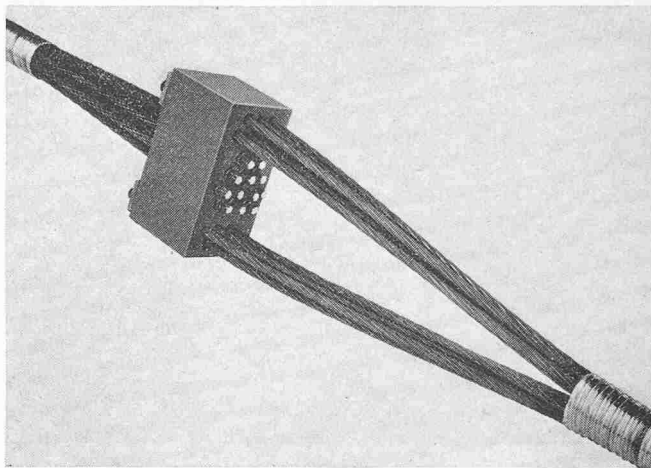


Bild 6. Zwischenverankerung VSL Typ Z

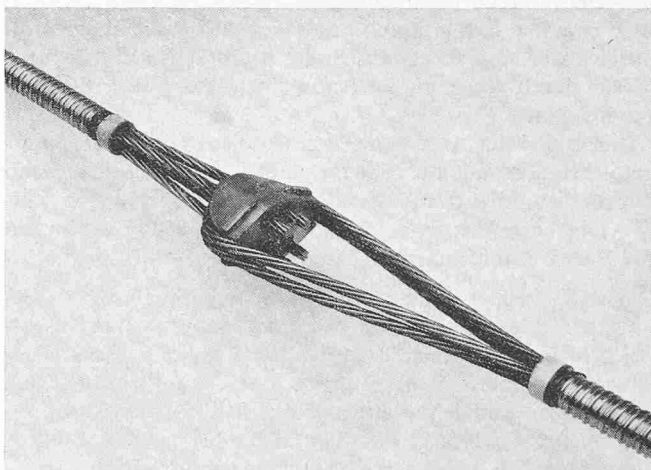


Bild 7. Zwischenverankerung VSL Typ ZU

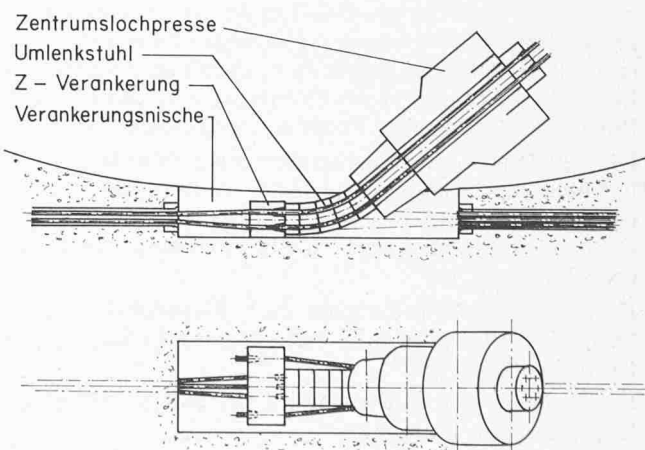


Bild 8. Schematische Darstellung des Spannvorganges



Bild 9. Vorgespannte Betonauskleidung als Sanierung des 11,4 km langen Druckstollens des Kraftwerkes Piastra-Andonno, Italien

(siehe Bild 8). Die infolge der Umlenkung von 40° zusätzlich entstehenden Reibungsverluste werden durch Überspannen des Kabels kompensiert.

Die während des Spannvorgangs sich öffnende Kontaktfuge zwischen Betonring und Fels bzw. Vorauskleidung wird, um den Verbund zu gewährleisten, nachträglich mit Zementmörtel durch vorgängig im Beton eingelassene Verpress-Stützen injiziert.

Als nächster Arbeitsgang werden die Spann-Nischen ausbetoniert oder mit Spritzbeton gefüllt. Abschliessend, wenn erforderlich, folgt das Auspressen der Hüllrohre.

Die Vorteile einer solchen Spannbetonlösung lassen sich wie folgt zusammenfassen:

- Wirtschaftlicher dank bedeutend höherer Zugfestigkeit des Spannstahts gegenüber der Stahlpanzerung, was zu wesentlich kleinerem Stahlverbrauch führt. Da sich Druckstollenbaustellen meist in abgelegenen und schwer zugänglichen Gegenden befinden, werden dadurch auch die Transportprobleme verringert; dies vor allem bei grossen Stollendurchmessern, bei denen die Stahlpanzerung in Ringsegmenten angeliefert und auf der Baustelle zu Rohrschüssen zusammengeschnitten werden muss
- Der Vorteil des geringeren Stahlverbrauches kann vor allem in Ländern ohne eigene Stahlproduktion ausschlaggebend sein. Ein genauer Preisvergleich mit einer entsprechenden Stahlpanzerung hängt, bei einer erfahrungsgemäss stark zyklisch verlaufenden Stahlpreiskurve, von den im gegebenen Zeitpunkt herrschenden Materialpreisen sowie von der geographischen Lage der Baustelle und den damit verbundenen logistischen Verhältnissen ab. Erfahrungen bei den bis heute ausgeführten Objekten zeigen, dass sich mit der Spannbetonlösung Einsparungen in der Grössenordnung von 10 bis 30 Prozent der Kosten einer Stahlpanzerung erzielen lassen
- Die Bestellung der Stahlpanzerung muss infolge langer Lieferfristen sehr früh im Bauablauf erfolgen. Die Spannbetonlösung ermöglicht unter Umständen kurzfristige Entschiede, je nach Felsqualität, die beim Ausbruch vorgefunden wird
- Hervorragende Dauerfestigkeit dank Rissefreiheit des Betons, mit der ein guter Schutz des eingebauten Stahls gegen Korrosion erzielt wird
- Keine Gefahr des Beulens wie bei der Stahlpanzerung infolge plötzlicher Entleerung
- Der Spannbeton hat die besondere Fähigkeit, sich auch nach erheblicher Überbelastung wieder völlig zu erholen, ohne

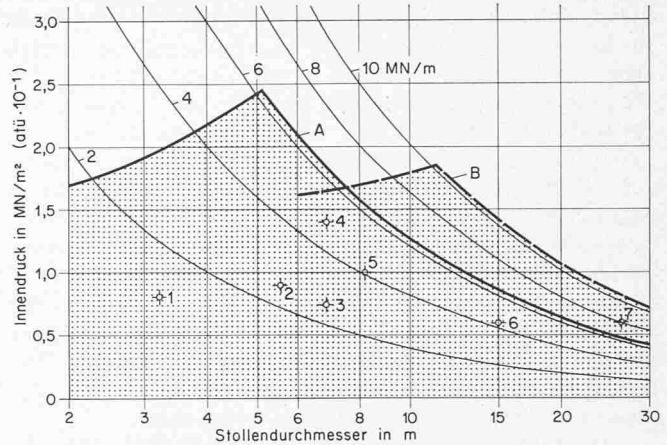


Bild 10. Nach dem VSL-System vorgespannte Druckstollen und Wasserschlösser, Anwendungsbereich. Kurve A: ohne Lisenen, max. Kabelbruchlast 3600 kN; Kurve B: mit Lisenen, max. Kabelbruchlast 5700 kN

dass ernsthafte Nachteile verbleiben. Vorübergehend entstandene Risse schliessen sich wieder ganz.

Erste praktische Erfahrungen mit diesem System wurden beim Bau der beiden Wasserschlösser für die Kraftwerke *San Fiorano* und *Suviana-Brasimone* in Italien gesammelt. Eine erste umfangreiche Anwendung im Stollenbau erfolgte für die Anlage *Piastra-Andonno* der ENEL in Italien. Bei diesem Werk ergaben sich 1973 grosse Betriebsschwierigkeiten, da die Stollenauskleidung derart gerissen war, dass für eine gute Leistungsfähigkeit der Anlage unannehmbare Wasserverluste eintraten. Der Bauherr entschloss sich, den 11,4 km langen Stollen mit einer zusätzlichen Auskleidung zu versehen, die so zu bemessen war, dass sie sowohl einem Innen- wie auch einem Aussendruck von $0,8 \text{ MN/m}^2$ (8 atü) standhalten konnte und ein Wasserverlust von $7,5$ Liter je Sekunde und Kilometer nicht überschritten wurde. Es standen sich damals eine traditionelle Lösung mittels Stahlpanzerung und eine Variante in Spannbeton gegenüber. Die letzte wurde vor allem deshalb gewählt, weil dadurch die Bauzeit wesentlich, d.h. beinahe um 50 Prozent gekürzt werden konnte, was bei einem bestehenden Werk natürlich von entscheidender Bedeutung war.

Die gesamte Strecke von 11,4 km Länge wurde innerhalb von zwölf Monaten ausgekleidet, und die bei Wiederinbetriebnahme durchgeführten Messungen ergaben einen Wasserverlust von nur $1,25$ Liter je Sekunde und Kilometer ([12] und Bild 9).

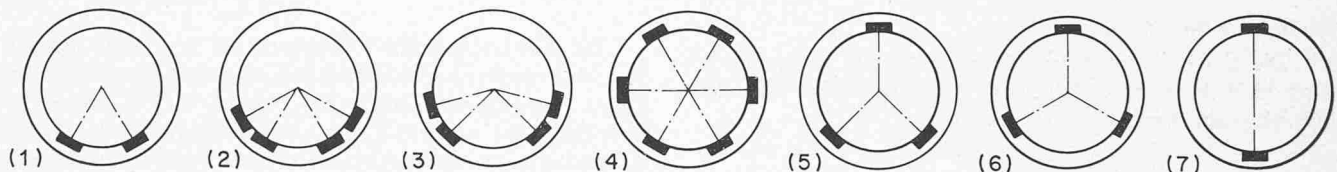
Seither sind eine Reihe weiterer Druckstollen und Wasserschlösser mit Erfolg nach dieser Methode ausgekleidet worden oder befinden sich im Bau. Bild 10 zeigt die Druck- und Durchmessererhältnisse der bis heute ausgeführten Projekte, wobei die hyperbolisch verlaufende Kurvenschar die von der Vorspannung ohne Gebirgsmitwirkung aufzunehmende Ringzugkraft darstellt. Die punktierte Fläche zeigt den Anwendungsbereich der nach dem System VSL vorgespannten Betonauskleidung, ebenfalls unter der Voraussetzung, dass keine Mitwirkung des Felsens besteht, wobei die oberen Begrenzungslinien durch den Platzbedarf der Verankerungen gegeben sind. Tabelle 1 enthält die wichtigsten Abmessungen dieser Bauwerke bzw. der Vorspannung.

Bis anhin wurde bei sämtlichen Projekten, mit Ausnahme des Druckstollens *Taloro*, die Vorspannung auf den gesamten Innendruck bemessen. Unter gewissen Voraussetzungen ist es durchaus möglich, den Felsen teilweise mitwirken zu lassen, unter Umständen durch Kombination mit einer passiven, hydraulischen Vorspannung, was zu einer bedeutenden Erweiterung des Anwendungsbereiches führen könnte.

Tabelle 1. Wichtigste Abmessungen der erwähnten Bauwerke bzw. der Vorspannung

Objekt	Land	Bauwerk	Baujahr	Betriebswasserdruck (MN/m ²)	Länge bzw. Höhe (m)	Innen- \varnothing (m)	Wandstärke (m)	Verankerung	Vorspannung		
									Spannglied	Bruchlast je Kabel	Korrosionsschutz
Piastra-Andonno (1)	Italien	Druckstollen	1973/74	0,8	11400	3,3	0,25	ZU 6-4	4 \varnothing 0,6" a = 30 cm	1000 kN	Injektion
Taloro (2)	Italien	Druckstollen	1975/76	0,9	700	5,5	0,31	ZU 6-6	6 \varnothing 0,6" a = 20 cm	1500 kN	Injektion
Grimsel OW-Stollen (3)	Schweiz	OW-Druckstollen	1977	0,75	170	6,8	0,40	ZU 6-6	6 \varnothing 0,6" a = 20 cm	1547 kN	PE-umhüllte Litzen
Grimsel UW-Stollen (4)	Schweiz	UW-Druckstollen	1977	1,4	110	6,8	0,60	Z 6-12	12 \varnothing 0,6" a = 24 cm	3094 kN	PE-umhüllte Litzen
San Fiorano (5)	Italien	Wasserschloss	1971/73	1,0	99	8,2	0,8 \div 0,6	Z 6-12	12 \varnothing 0,6" a = 25 \div 100 cm	3000 kN	Injektion
Brasimone (6)	Italien	Wasserschloss	1973/74	0,6	61	26	0,70	EE 6-19 EE 6-12 (Lisenen)	19 \varnothing 0,6" 12 \varnothing 0,6" a = 15 \div 40 cm	4750 kN 3000 kN	Injektion
Taloro (7)	Italien	Wasserschloss	1975	0,9	90	14,9	0,80	EE 6-19 EE 6-12 EE 6-7 (Lisenen)	19 \varnothing 0,6" 12 \varnothing 0,6" 7 \varnothing 0,6" a = 30 \div 60 cm	4750 kN 3000 kN 1750 kN	Injektion

Anordnung der Verankerungen:



Zur Berechnung eines vorgespannten Druckstollens

Allgemeines

Die Druckstollen-Auskleidung stellt eine Schale dar, die im Fels eingebettet ist. Mit Ausnahme frei verlegter Rohre wird daher bei allen Anwendungen das Gebirge als umhüllendes Widerlager gleichzeitig ein Bestandteil der Gesamtkonstruktion. Die statischen Zusammenhänge in diesem Verbundkörper können aber erst nach einer Analyse und Beurteilung der Belastungseinflüsse überblickt werden. Daher muss grundsätzlich vor Berechnungsbeginn entschieden werden, ob die Gebirgsbeschaffenheit und Gebirgsüberlagerung ein Mitwirken des Felsen zulässt.

Hier erweist sich die VSL-Methode als sehr flexibel. Der Betriebswasserdruck kann einerseits mit Hilfe der Vorspannung allein aufgenommen werden, andererseits kann bei guten Gebirgsverhältnissen ein Teil an den Felsen abgegeben werden, wenn auch nicht in gleicher Masse wie bei einer Stahlpanzerung. Üblicherweise wird bei der Bemessung mit einem kreisrunden Profil und konstanter Betonstärke gerechnet. Selbstverständlich trifft dies nur bedingt zu, denn es ist kaum möglich, den Ausbruch der Stollenröhre so genau zu schießen, wie dies beim Bohren oder Fräsen möglich ist.

Beanspruchung der Stollenauskleidung

Betriebswasser

Der Stollen ist vor allem dem hydrostatischen Wasserdruck, dem sogenannten *Betriebsdruck* ausgesetzt. Dieser

wichtigste äussere Lastfall erzeugt *Ringzugkräfte* und *Deformationen* in der *Auskleidung*, die für das freie Rohr mit den bekannten Methoden der Statik einfach berechnet werden können.

Übrige Einflüsse

In diese Gruppe gehören folgende Belastungsfälle:

- Bergwasserdruck (Aussendruck)
- Gebirgsdruck
- Zustandsänderung des Spannbetonrohres (Kriechen, Schwinden)
- Temperatur
- Eigengewicht

Eingehendere Untersuchungen haben gezeigt, dass diese Belastungsfälle gegenüber dem Lastfall Innendruck einen sekundären Einfluss auf die Bemessung des Spannbetonrohres haben. Sie müssen trotzdem von Fall zu Fall untersucht werden.

Vorspannung

Allgemeines

Wie bereits erwähnt, wird die Stollenauskleidung durch den Innendruck p_i beansprucht. Es ist nun Aufgabe der Vorspannung, die infolge Betriebswasserdruck entstehenden Ringzugkräfte zu überdrücken. Dies wird erreicht, wenn die Vorspannkraft V so gewählt wird, dass die Umlenkkräfte $u = V/r_v$ in jedem Schnitt des Druckstollenumfanges konstant und

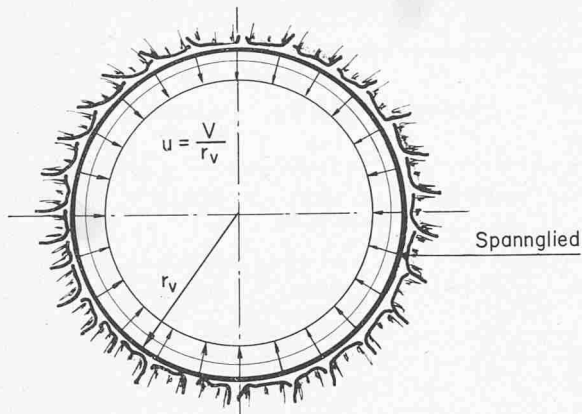


Bild 11. Ideale Kabelführung mit konstanten Umlenkkraften

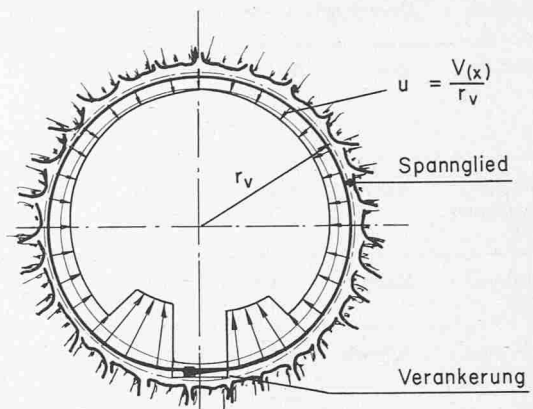


Bild 12. Praktische Kabelführung mit schematischer Darstellung der Umlenkkraften

damit dem Betriebswasserdruck p_i entgegengesetzt gleich sind (Bild 11). Hierzu wäre allerdings ein reibungsloses, kreisrundes und konzentrisch geführtes Spannglied Voraussetzung. Bekanntlich trifft dies jedoch für ein Einzelspannglied nicht zu, weil die Vorspannkraft V infolge Reibung variiert und im Bereich der Verankerung das Kreisprofil nicht eingehalten werden kann, da das Kabel an jener Stelle an die Innenseite geführt werden muss, um gespannt zu werden. Dadurch entstehen unterschiedliche Umlenkkraften (Bild 12) und somit Biegemomente.

Verlauf der Kabelkräfte

Die am Kabelende aufgebrauchte initiale Vorspannkraft wird durch Reibung entlang dem Spannglied nach dem *Seilreibungsgesetz* vermindert. Dieses lautet:

$$V(x) = V_0 \cdot e^{-(\alpha \cdot \mu + k \cdot x)}$$

wobei: $V(x)$ = Vorspannkraft in der Entfernung x von der Spannstelle

μ = Reibungskoeffizient für gewollte Umlenkwinkel

k = Reibungskoeffizient für ungewollte Umlenkwinkel

α = Summe der Umlenkwinkel im Bogenmass

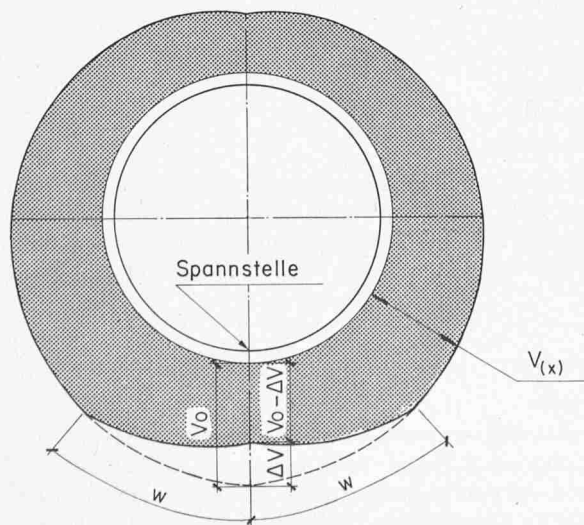


Bild 13. Spannkraftverlauf eines kreisförmigen Spanngliedes unter Berücksichtigung der Reibung und Klemmeneinbettung

Die Praxis zeigt, dass die Reibungskoeffizienten von Fall zu Fall variieren können:

	μ		k	
	Bandbreite	Mittelwert	Bandbreite	Mittelwert
Stahlhüllrohr	0,16 ÷ 0,22	0,19	0,6 ÷ 1,0 · 10 ⁻³ /m'	0,8 · 10 ⁻³ /m'
Polyäthylen- umhüllte Litzen	0,08 ÷ 0,12	0,10	0,6 ÷ 1,4 · 10 ⁻³ /m'	1,0 · 10 ⁻³ /m'

Bei Anwendung der Mittelwerte für μ ergeben sich an dem der Verankerung diametral gegenüberliegenden Punkt des Kabels verbleibende Kabelkräfte von rd. 0,55 V_0 bei Stahlhüllrohren und rd. 0,73 V_0 bei polyäthylenumhüllten Litzen. Infolge der bei Ringkabeln grossen Umlenkung α und der verhältnismässig kleinen Kabellänge kann der Einfluss der ungewollten Umlenkung normalerweise vernachlässigt werden.

Beim Verankern der Litzen in der Ankerbüchse erfolgt ausserdem, durch das Einbetten der Klemmen, eine Reduktion des Dehnweges um 6 mm, was zu einem lokalen Kraftverlust im Kabel in der Nähe der Verankerung führt. Bei Annahme eines linearen Kraftverlaufes und des gleichen Reibungskoeffizienten für die Rückwärtsbewegung des Kabels beidseitig der Verankerung von je 3 mm kann der Einfluss der Klemmeneinbettung wie folgt berechnet werden:

$$w = \sqrt{\frac{\Delta l_k \cdot E_{st} \cdot F_{st}}{\Delta p}}$$

$$\Delta V = 2 \cdot \Delta p \cdot w$$

wobei:

Δl_k = Klemmeneinbettung (für Z- und ZU-Anker = 0,003 m)

E_{st} = Elastizitätsmodul des Spannstahles = 2 · 10⁵ MN/m²

F_{st} = Spannstahlquerschnitt

$$\Delta p = \text{Spannkraftverlust/m}' = \frac{V_0 - V(x_1)}{x_1}$$

Bild 13 zeigt den Spannkraftverlauf eines ringförmigen Spanngliedes unter Berücksichtigung der Reibung und Klemmeneinbettung. Durch geschicktes Überlagern mehrerer Kurven dieser Art, d.h. durch das gegenseitige Versetzen der Verankerungen von benachbarten Kabeln, lässt sich eine über den ganzen Umfang annähernd gleiche Vorspannkraft erzielen. Mögliche Anordnungen von Verankerungsnischen sind in Bild 14 dargestellt.

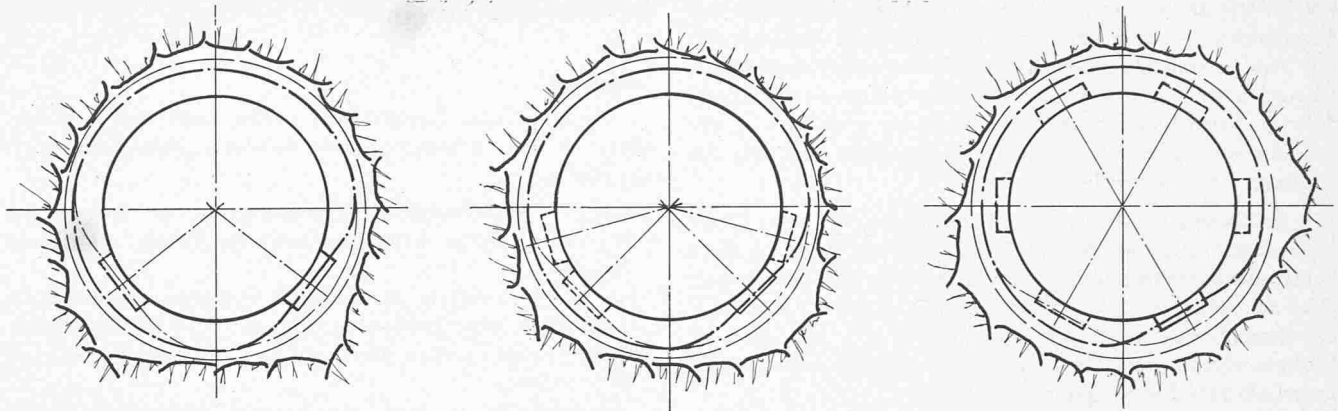


Bild 14. Mögliche «praxisgerechte» Anordnung der Verankerungsnischen innerhalb einer Gruppe benachbarter Kabel (Druckstollen)

Einfluss der Kabelexzentrizitäten

Wie bereits erwähnt, weicht die Kabelaxe im Verankerungsbereich vom konzentrischen Kreisprofil ab und wird gegen die Innenseite des Spannbetonrohres geführt. Die Abweichung vom Kreisprofil verursacht *Biegemomente*, deren Einfluss nicht vernachlässigt werden darf. Die Berechnung der Schnittkräfte und Verformungen am freien Rohr kann beispielsweise mit der Methode des elastischen Schwerpunktes [7] oder unter Verwendung bekannter Computerprogramme erfolgen.

Im Zusammenhang mit der Planung des Druckstollens *Piastra-Andonno* entschloss man sich, die Berechnungen mittels eines Testrohres im Massstab 1:1 zu überprüfen (Bild 15). Vorerst wurde das 10 m lange Rohr vorgespannt und dabei die auftretenden Betonstauchungen mittels Deformeter und elektrischer Dehnungsmessstreifen gemessen. In Bild 16 sind die theoretisch gerechneten und die auf der Rohraussenseite gemessenen Betondruckspannungen aufgetragen. Es konnte eine gute Übereinstimmung zwischen Theorie und Praxis festgestellt werden. Der Einfluss des Biegemomentes aus variierender Kabelexzentrizität ist deutlich sichtbar. Er führt im Nischenbereich zu einer Abnahme der Betondruckspannungen auf der Rohraussenseite und analog zu einem entsprechenden Anstieg auf der Rohrinenseite.

Nach dieser Kontrolle des Lastfalles Vorspannung wurde das Rohr mit zwei schweren Abschlussdeckeln versehen, die mittels Vorspannkabel gegen das Rohr gespannt wurden. Um den Lastfall Innendruck zu prüfen, wurde Wasser eingepumpt und auf den Betriebsdruck von $0,8 \text{ MN/m}^2$ (8 atü) gebracht. Das Testrohr verhielt sich sowohl bezüglich der gemessenen Betonstauchungen wie auch bezüglich Wasserdichtigkeit einwandfrei.

Ohne in diesem Zusammenhang näher darauf eingehen zu wollen, sei erwähnt, dass dieser eigentlich unerwünschte Einfluss des Biegemomentes durch geschickte Spannliedführung und eine günstige Verteilung der Spannstellen über den Umfang auf ein vertretbares Mass reduziert werden kann.

Einfluss der Felsbettung und einer unregelmässigen Wandstärke

Die Einflüsse der Felsbettung und einer unregelmässigen Wandstärke sind aus folgenden Gründen zu berücksichtigen:

- Die Vorspannung erzeugt Normalkräfte und Biegemomente, die das Rohr in Querrichtung verformen. Da der Beton direkt gegen den Fels gegossen wird, kann sich das Rohr nicht beliebig verformen, sondern es wird in gewissen Zonen vom Fels gestützt. Die Berechnungsannahme eines freien Rohres entspricht demnach nicht der Wirklichkeit

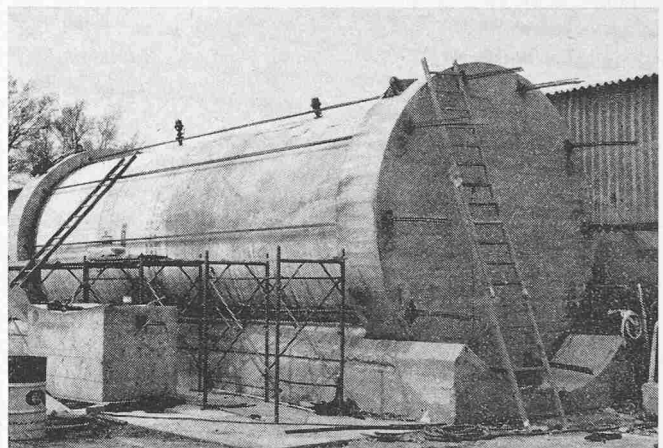


Bild 15. Testrohr Piastra-Andonno

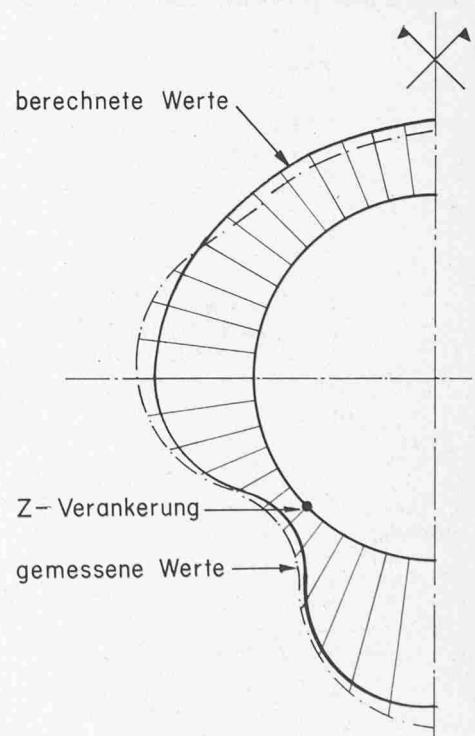


Bild 16. Betondruckspannungen am Aussenrand des Versuchsrohres infolge Vorspannung (für das Mittel von zwei Spannliedern). Der Einfluss der Kabelführung im Nischenbereich auf die Rohrbeanspruchung ist augenfällig

– Wird der Felsausbruch des Stollens mittels Sprengen bewerkstelligt, so entsteht ein unregelmässiges Stollenprofil. In den Berechnungen geht man aber einfachheitshalber von einem kreisrunden Rohr aus. Es wäre nun unwirtschaftlich, durch Vorbetonieren ein Kreisprofil zu erstellen. In der Praxis wird also eine Auskleidung entstehen, die von der idealen Form abweicht.

In Zusammenarbeit mit dem *Institut für Strassen-, Eisenbahn- und Felsbau* an der *ETH Zürich* wurde versucht, diese beiden Einflüsse rechnerisch zu erfassen. Die Resultate zeigen, dass bei Annahme einer Felsbettung die Verformungen und die Biegemomente reduziert werden (Bild 17), und dass der Einfluss eines unregelmässigen Profiles auf die Schnittkräfte innerhalb zulässiger Grenzen bleibt.

Wichtig ist in diesem Zusammenhang folgende Feststellung:

Es ist richtig, dass sich der Spannungszustand in der Spannbetonauskleidung durch die beiden Einflüsse nicht genau bestimmen lässt, da sich ja das Ausbruchprofil und die Felseigenschaften innerhalb der auszukleidenden Stollenstrecke verändern können. Es muss aber betont werden, dass die Vorspannkraft nach Abklingen der Vorspannverluste wie Relaxation des Spannstahles sowie Kriechen und Schwinden des Betons dauernd erhalten bleibt und «aktiv» dem Innendruck entgegenwirkt. Insofern ist letztlich die Kenntnis des wirklichen Spannungszustandes im Beton nicht von primärer Bedeutung.

Weitere Einflüsse

Der Vollständigkeit halber seien hier noch kurz zwei weitere Punkte erwähnt, die bei der Bemessung eines Spannbetonrohres berücksichtigt werden müssen:

- Vorgespannte Druckstollen sind meistens *ausgesprochen dickwandig*; deshalb gilt es, den Einfluss dieser Dickwandigkeit zumindest abzuschätzen [11]
- Das Spannbetonrohr wird in Stollenlängsrichtung durch die Umlenkkräfte der Spannkabel beansprucht. Für die Berechnung der dabei entstehenden Schnittkräfte kann die *Theorie des elastisch gebetteten Balkens* benutzt werden [5].

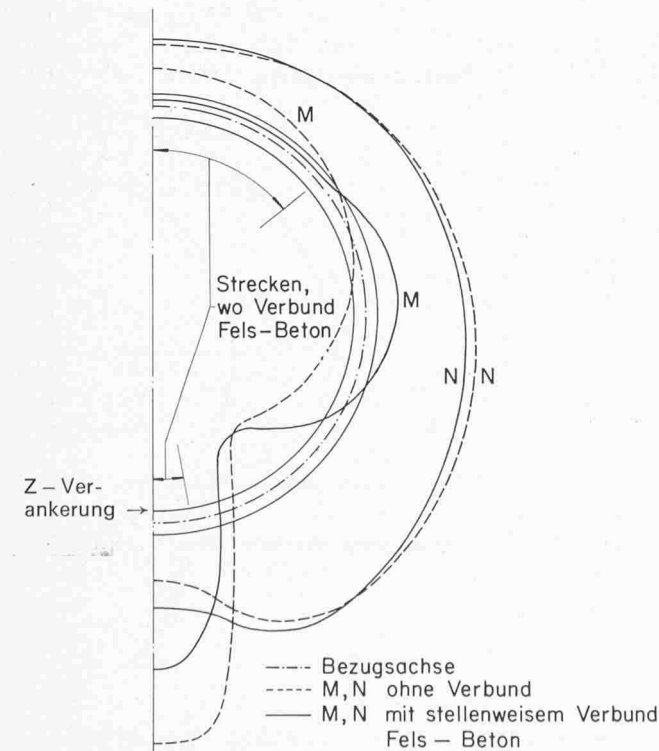


Bild 17. Momenten- und Normalkraftbeanspruchung bei fehlendem und bei stellenweise vorhandenem Verbund Fels-Beton

Konstruktive Hinweise

Beton

Allgemeines

Vorgespannte Druckstollen stellen recht *hohe Anforderungen an den Auskleidungsbeton*. Er soll folgende Eigenschaften besitzen:

- *sehr gute Verarbeitbarkeit*: am häufigsten wird eine für das Pumpen geeignete weich-plastische bis flüssige Konsistenz verlangt
- *genügende Festigkeit*, da durch die Vorspannung mit relativ hohen Druckspannungen zu rechnen ist (als Mindest-Qualität für vorgespannten Beton gilt die Nennfestigkeit $\beta_{w28} = 30 \text{ MN/m}^2$)
- *Wasserdichtigkeit*, auch bei dauernd wirkendem, hohem Innendruck
- *Standfestigkeit* gegen chemische und mechanische Einflüsse des durchfliessenden Wassers

Verarbeitbarkeit und Festigkeit

Ein stetiger Kornaufbau der Zuschlagstoffe, womöglich in kugelförmiger Form, viel Feinanteile (Sand und Zement, auch Füller) und hohe Wasserzugabe wirken sich positiv auf die Verarbeitbarkeit aus. Die Festigkeit dagegen ist umgekehrt proportional zum Wasserzementwert. Alle Massnahmen, die den Wasserbedarf erhöhen, wirken sich auf die Festigkeit negativ aus. Nur Erhöhung der Zementdosierung verbessert gleichzeitig beide Eigenschaften, ist aber wegen anderen negativen Einflüssen vorsichtig zu handhaben.

Die erforderliche Betonfestigkeit wird durch den Lastfall Vorspannung bestimmt. Fehlen in den Normen zulässige Werte für Spannungen in kreiszylindrischen Konstruktionen von kleinem Durchmesser, kann die Wahl der am Vorspanntag erforderlichen Betonfestigkeit wie folgt vorgenommen werden:

$$\left. \begin{array}{l} \beta_{wv_0} \geq 2,20 \sigma_t^z \max \\ \beta_{wv_0} \geq 1,65 \sigma_t^r \max \end{array} \right\} \text{Der grössere Wert ist zu wählen}$$

wobei:

- β_{wv_0} = Würfeldruckfestigkeit am Tage der Vorspannung
- $\sigma_t^z \max$ = Maximale zentrische Druckspannung in tangentialer Richtung infolge Vorspannung
- $\sigma_t^r \max$ = Maximale Randdruckspannung in tangentialer Richtung infolge Vorspannung

Die Kombination der Vorspannung nach Verlusten mit den max. zu erwartenden Spannungen aus Aussendruck (Bergwasserdruck, Gebirgsdruck), ohne Betriebswasserdruck, soll zwei Drittel der Würfeldruckfestigkeit nach 28 Tagen nicht überschreiten.

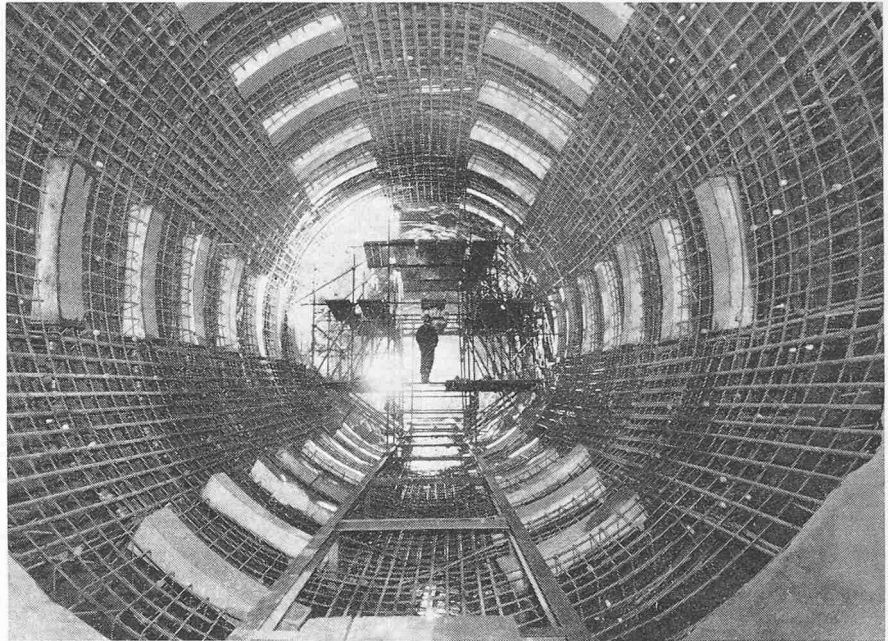
Wasserdichtigkeit

Wasserdurchlässigkeit ist weitgehend eine Funktion des Gefüges. Zementstein schliesst immer Poren in sich; absolut wasserdicht kann Beton daher nicht sein. Er weist mindestens 10 Volumenprozent Poren verschiedenen Ursprungs auf, die unterschiedliche Beschaffenheit besitzen.

Die Wasserdichtigkeit hängt aber auch stark von einer sorgfältigen Ausführung (Kiesnester) ab. Allgemein ist zu sagen, dass alle Massnahmen, die zu einem Beton mit wenig Poren führen, seine Wasserdichtigkeit verbessern. Es gibt hingegen keinen Zusammenhang zwischen der Festigkeit und Wasserdurchlässigkeit.

Bei guter Kornverteilung der Zuschlagstoffe und Flussand als Feinanteil ist ein Beton mit 500 kg Zement auf 1 m³ Beton und einem W/Z-Wert = 0,4 praktisch wasserundurchlässig, auch bei hohem Druck (2,4 MN/m²) und langer Prüfdauer.

Bild 18. Fertig verlegte Vorspannkabel und schlaffe Bewehrung (Photo: Ingenieur-Unternehmung AG, Bern)



350 kg Zement auf 1 m³ Beton sind als minimale Dosisierung zu betrachten. Auch ist Zement mit höherer Mahlfeinheit empfehlenswert. Spezielle Zemente (z.B. hydrophober Zement) kommen dagegen aus wirtschaftlichen Gründen meist kaum in Frage.

Hoher Zementgehalt ist beim Stollenbeton nicht so gefährlich wie z. B. im Hochbau, da das Schwinden infolge hoher Umgebungsfeuchtigkeit nur den Bruchteil der Werte erreicht, mit welchen man bei Bauwerken im Freien rechnen muss. Trotzdem ist auch hier für eine gute Nachbehandlung zu sorgen. Von den Zusatzmitteln sind Verflüssiger allgemein empfehlenswert, es ist aber auf ihre Wirkungsdauer zu achten.

Zusammenfassend kann gesagt werden, dass durch geeignete Massnahmen eine praktisch wasserdichte Spannbetonauskleidung erzielt werden kann. Die Rissefreiheit des Spannbetons an und für sich kommt diesem Bestreben zusätzlich entgegen.

Standfestigkeit

Die Standfestigkeit (Dauerhaftigkeit) ist ein Begriff, den man auf die Art der Angriffe und die gewünschte Dauer, während der das Bauwerk ohne Schaden bestehen muss, beziehen sollte. Bei Druckstollen kommen grosse Temperaturwechsel, Frost und Salzangriffe kaum in Frage, andere Zerstörungsarten wie mechanischer Abrieb durch Eis, Kies usw. auch nur begrenzt. Wichtig ist dagegen die Dauerhaftigkeit gegen andere Angriffe, wie z.B. Kavitation und chemische Wirkung des durchfliessenden Wassers.

Durch gute Verdichtung, kleinen Wassergehalt und gute Zuschlagstoffe ohne Feinstanteile verlängert sich die Kavitationsbeständigkeit des Betons um ein Vielfaches. Wichtig ist auch das peinliche Vermeiden aller Unebenheiten und Glattheitsunterschiede (sorgfältiges Ausfüllen der Nischen!). Auch den Arbeitsfugen und Anschlussstellen an Stollenstrecken mit Stahlpanzerung ist grosse Aufmerksamkeit zu schenken. Im übrigen sind bei der vorgespannten Stollenauskleidung in bezug auf die Dauerhaftigkeit gegenüber chemischen Angriffen die gleichen Massnahmen zu treffen wie bei einer unbewehrten oder schlaff armierten Auskleidung.

Schlaffe Bewehrung

Obwohl die Hauptbeanspruchungen durch die Spannkabel aufgenommen werden, ist eine konstruktive Bewehrung, wie

auch sonst im Spannbeton üblich, vorzusehen (Bild 18). Sie besteht im allgemeinen aus einer netzartigen Bewehrung an der Rohrrinnenseite, sowie aus Rückverankerungen der Spannglieder. In Stollenlängsrichtung wird der Bewehrungsgrad durch die Beanspruchung während des Spannvorganges (Bauzustände) bestimmt. In Querrichtung genügt meistens eine Verteilarmierung von 0,1 Prozent des theoretischen Betonquerschnittes. Eine Rückverankerung der Spannglieder (Gefahr des Ausreissens) ist meist nur im Bereich der kleineren Krümmungsradien im Anschluss an die Spann-Nischen erforderlich.

Hinterpressen der Kontaktfuge Beton-Fels

Die Kontaktfuge zwischen Beton und Fels, die sich durch das Vorspannen leicht geöffnet hat, muss hinterpresst werden. Dies wird, wie üblich bei Kontaktinjektionen im Stollenbau, so bewerkstelligt, dass in regelmässigen Abständen Injektionsstutzen in den Beton eingelegt werden.

Die Grösse des Injektionsdruckes ist so zu begrenzen, dass die Betondruckspannungen infolge aktiver Vorspannung und Injektionsdruck den Wert von 85 Prozent der Würfeldruckfestigkeit nicht überschreiten.

Ausbetonieren der Spann-Nischen

Der Nischenbeton erhält, da er erst nach dem Spannen der Kabel eingebracht werden kann, nur eine geringe Vorspannung infolge nachträglicher Rohrverformungen. Dem sauberen und dichten Verfüllen der Nische mit Zementmörtel, Spritzbeton oder Beton ist daher grösste Aufmerksamkeit zu schenken.

Das Aufbringen einer Haftbrücke zum Nischenbeton, das Einlegen einer schlaffen Bewehrung sowie die Verwendung eines Nischenbetons mit minimalem Schwindmass garantieren den dauernden Schutz des Spannstahles auch in diesem Bereich.

Schlussbemerkung

Mit dem vorliegenden Bericht wurde versucht, die bis heute gewonnenen Erkenntnisse auf einem relativ neuen Gebiet der Vorspannung aufzuzeigen und damit einem grösseren Kreis zugänglich zu machen. Anhand von theoretischen Betrachtungen, praktischen Hinweisen sowie einigen konkreten

Beispielen sollte gezeigt werden, dass zu verstärkende Druckstollen technisch einwandfrei und wirtschaftlich mit einer Spannbetonauskleidung ausgeführt werden können.

Zur Zeit werden die Anlagen der *Kraftwerke Oberhasli im Berner Oberland* durch das *Umwälzwerk Oberaar-Grimsel* mit einer Leistung von 300 MW ergänzt, wobei in verschiedenen Stollenabschnitten eine vorgespannte Betonauskleidung zur Ausführung kommt. Es ist vorgesehen, diese Arbeiten in einem später erscheinenden Aufsatz näher zu beleuchten, um dann etwas eingehender auf die Frage der Wirtschaftlichkeit und die Lösung der praktischen Probleme einzugehen.

Literaturverzeichnis

- [1] Leonhardt, F.: «Spannbeton für die Praxis». 3. Auflage. Verlag Wilhelm Ernst & Sohn, Berlin 1973
- [2] Kastner, H.: «Statik des Tunnel- und Stollenbaues». 2. Auflage. Springer-Verlag Berlin/Heidelberg/New York, 1961
- [3] Kieser, A.: «Druckstollenbau». Springer-Verlag, Wien, 1960
- [4] Lauffer, H.: «Vorspanninjektionen für Druckstollen». Der Bauingenieur, 7, Springer-Verlag Berlin/Heidelberg/New York, 1968
- [5] Orlov/Saxenhofer: «Balken auf elastischer Unterlage». Verlag Leeemann, Zürich 1963
- [6] CEB-FIP: «Internationale Richtlinien zur Berechnung und Ausführung von Betonbauwerken, Prinzipien und Richtlinien». 2. Auflage. Herausgeber: Cement and Concrete Association, London 1970
- [7] Peter, J.: «Biegemomente beim vorgespannten Kreisring infolge Reibung der Spannglieder». Beton- und Stahlbetonbau 3/1964
- [8] Wissmann, W.: «Zur statischen Berechnung beliebig geformter Stollen- und Tunnelauskleidungen mit Hilfe von Stabwerkprogrammen». Der Bauingenieur, 1, Springer-Verlag Berlin/Heidelberg/New York, 1968
- [9] Windels, R.: «Kreisring im elastischen Kontinuum». Der Bauingenieur, 12, Springer-Verlag Berlin/Heidelberg/New York, 1967
- [10] Swida, W.: «Über die Beanspruchung im vorgespannten Druckstollen». Die Bautechnik, 4, Verlag Wilhelm Ernst & Sohn, Berlin, 1959
- [11] Zickendraht, R.: «Der Lastfall Ringspannung beim dickwandigen Spannbetonrohr». Betonstein-Zeitung, 12/1971
- [12] Ghinassi, G./Gnone, E.: «Rivestimento in c.a.p. di una galleria di derivazione». L'Industria Italiana del Cemento, 64. Jahrgang, November 1974

Adresse der Verfasser: P. Matt, dipl. Ing. ETH, F. Thurnherr, Bau-Ing. HTL, und I. Uherkovich, dipl. Ing., Losinger AG, Könizstr. 74, 3001 Bern.

Planen und Bauen in Ghana

Die Machbarkeitsstudie für die Ghana Free Zone (GFZ)

Von Peter J. Guha, Zürich

Ein regelmässig erscheinendes Thema in den grossen Zeitungen und Zeitschriften ist der Nord-Süd-Dialog bzw. der Nord-Süd-Konflikt. So wird etwa festgestellt, die Armen würden immer ärmer und die Reichen immer reicher. Dabei würden u.a. die Entwicklungsländer wenig dazu beitragen, Voraussetzungen für Investitionen zu schaffen, die für die Zukunft Erfolg versprechen.



Uebersichtskarte von Ghana

Das hier beschriebene Projekt stellt den Versuch einer privaten Gruppe – der European African Development Co Ltd. (EADC) – dar, zusammen mit der Regierung solche Voraussetzungen in Ghana zu schaffen. Dazu wurde eine Gesellschaft, die Ghana Free Zone Authority, gegründet, die über ein eigenes Areal verfügt, das in bezug auf Zoll, Steuern, Geldverkehr usw. für die Investoren erhebliche Vorteile bietet.

Zur Abklärung der Realisierbarkeit (Feasibility Study) wurde eine *Arbeitsgruppe* bestehend aus Arthur D. Little, Inc. (USA), den Ingenieurbüros R. Richter (Bundesrepublik Deutschland) und Frei, Schneider & Guha AG (Zürich) gebildet. Die bekannte amerikanische Firma hatte die wirtschaftlichen, finanziellen, administrativen und Marketing-Probleme, die beiden Ingenieurbüros die standorttechnischen, planerischen, baulichen und Infrastruktur-Probleme zu behandeln. Der vorliegende Artikel beschränkt sich im wesentlichen auf eine kurze Darstellung der Ingenieurarbeiten.

Wirtschaftliche und infrastrukturelle Voraussetzungen

Ghana hat viele Voraussetzungen, die für den Standort einer *Freihandelszone* wesentlich sind. Das Land ist seit dem Frühjahr 1957 unabhängig und gilt *politisch als weitgehend stabil*. Es ist *reich an Naturschätzen*. Bekannte Exportprodukte sind *Kakao-Bohnen* (ein Viertel der Weltkakaoernte), *Gold* (6. Stelle in der Weltrangliste) und *Diamanten*. Ausserdem werden auch *Holz* und verschiedene *Erze* und *Mineralien* ausgeführt. Die *Löhne* sind *sehr niedrig* (ein ungelernter Arbeiter verdient im Tag zwei Dollar). Ghana verfügt über ein gut ausgebautes Schulsystem, die Zahl der Analphabeten ist im Vergleich zu anderen Entwicklungsländern sehr niedrig. Geographisch liegt Ghana – im Vergleich zur asiatischen Konkurrenz – nahe der grossen Märkte wie EG und USA. Es ist Mitglied der Economic Community of West Africa States (ECOWAS) mit 130 Mio Einwohnern aus 15 Staaten sowie der