

Das Bauxit- und Tonerdeprojekt der Alusuisse in Australien. 7. Teil: Mess- und Regeltechnik im Tonerdewerk

Autor(en): **Meyer, J.**

Objektyp: **Article**

Zeitschrift: **Schweizerische Bauzeitung**

Band (Jahr): **92 (1974)**

Heft 40: **GEP - A³E²PL - Generalversammlungen in Lugano, 16. bis 19. Oktober**

PDF erstellt am: **26.09.2024**

Persistenter Link: <https://doi.org/10.5169/seals-72482>

Nutzungsbedingungen

Die ETH-Bibliothek ist Anbieterin der digitalisierten Zeitschriften. Sie besitzt keine Urheberrechte an den Inhalten der Zeitschriften. Die Rechte liegen in der Regel bei den Herausgebern. Die auf der Plattform e-periodica veröffentlichten Dokumente stehen für nicht-kommerzielle Zwecke in Lehre und Forschung sowie für die private Nutzung frei zur Verfügung. Einzelne Dateien oder Ausdrucke aus diesem Angebot können zusammen mit diesen Nutzungsbedingungen und den korrekten Herkunftsbezeichnungen weitergegeben werden. Das Veröffentlichen von Bildern in Print- und Online-Publikationen ist nur mit vorheriger Genehmigung der Rechteinhaber erlaubt. Die systematische Speicherung von Teilen des elektronischen Angebots auf anderen Servern bedarf ebenfalls des schriftlichen Einverständnisses der Rechteinhaber.

Haftungsausschluss

Alle Angaben erfolgen ohne Gewähr für Vollständigkeit oder Richtigkeit. Es wird keine Haftung übernommen für Schäden durch die Verwendung von Informationen aus diesem Online-Angebot oder durch das Fehlen von Informationen. Dies gilt auch für Inhalte Dritter, die über dieses Angebot zugänglich sind.

Das Bauxit- und Tonerdeprojekt der Alusuisse in Australien

7. Teil: Mess- und Regeltechnik im Tonerdewerk¹⁾

Von J. Meyer, Zürich

DK 669.712:553.492

Die Anlagen

Einleitung

Noch vor zwei Jahrzehnten spielte die Mess- und Regelungstechnik in der Tonerdeindustrie eine bescheidene Rolle; vollständige elektronische und pneumatische Gerätesysteme bestanden nicht. Mit den wachsenden Qualitätsanforderungen und den immer grösser werdenden Produktionsanlagen wuchsen aber die Forderungen an die Mess- und Regelgerätehersteller. Gleichzeitig fand eine stürmische Entwicklung auf dem Gebiete der Halbleitertechnik statt. Die Verstärkeröhre wurde vom Transistor in vielen Anwendungsgebieten verdrängt und die Zuverlässigkeit der elektronischen Bauteile erhöht. Diese Faktoren ermöglichten die Entwicklung von neuen kompakten Gerätesystemen. Nachfolgend werden der Aufbau der Mess-, Regel- und Steuerungsanlagen sowie einige Messverfahren des modernen Tonerdewerkes in Gove beschrieben.

Instrumentierungs- und Regelungskonzept

Bis anhin war es üblich, Tonerdewerke mit mehreren, in den Produktionsanlagen dezentralisierten Leitständen auszurüsten. Die verwendeten Mess- und Regelgeräte arbeiteten meistens pneumatisch. Bei den kurzen Mess- und Steuerleitungen wurden damit auch zufriedenstellende Ergebnisse erzielt. Die Antriebsmotoren wurden im allgemeinen vom betreffenden örtlichen Leitstand aus ein- und ausgeschaltet. Mit diesem System lässt allerdings der Überblick über den Gesamtprozessablauf zu wünschen übrig.

Das moderne Tonerdewerk Gove wurde mit einem zentralen Kontrollraum versehen. Die grossen Entfernungen zu den Anlagen können nur elektronisch bewältigt werden. Die elektronischen Messgeräte sind teurer als die pneumatischen. Diese Mehrkosten werden jedoch durch die wesentlich niedrigeren Installationskosten ausgeglichen. Ferner erlaubt ein zentraler Kontrollraum auch mit weniger Überwachungs- und Bedienungspersonal auszukommen, was sich besonders bei Streiks vorteilhaft auswirkt.

Weiter kann ein elektronisches Regelungssystem mit einem Prozessrechner mit bescheidenen Kosten integriert werden, da sämtliche Signale bereits in elektrischer Form vorliegen.

Es ist zu erwarten, dass durch die Verwendung modernster elektronischer Komponenten, wie integrierte Schaltungen, die Wartungskosten bescheiden gehalten werden können.

Die Steuerung der Motoren wurde im Zusammenhang mit dem zentralen Kontrollraum und den betrieblichen Anforderungen eingehend analysiert. Man legte fest, dass alle wichtigen Motoren vom zentralen Kontrollraum ein- und ausgeschaltet werden sollen. Um dem Kontrollraum volle Priorität über den Betriebsablauf zu geben, wurden auch die Betriebswahlschalter für die Antriebe dort angeordnet. Im Feld wurde für jeden Antrieb ein Ein- und Ausschalter vorgesehen.

Ein weiterer wichtiger Entschluss war, sämtliche Verriegelungen auf der Schwachstromseite auszuführen. Es wurden Umsetzrelais vorgesehen, die die Schützen der Antriebsmotoren entsprechend den eingehenden Steuerbefehlen ein- und ausschalten. Die Motorschützeinschübe konnten da-

durch im ganzen Werk normiert werden, womit Lagerhaltung und Reparaturarbeiten sich vereinfachen. In den örtlichen Leitständen ist die gleiche Steuerungstechnik angewendet worden.

Neu sind die Anordnung der analogen Mess- und Regelgeräte, die Ausführung des Leuchtschaltbildes der gesamten Fabrik und das zugehörige Störungs- und Gefahrenmeldesystem. Die Vielzahl der Informationen, die angezeigt, geregelt und signalisiert werden müssen, sprengen den Aufgabenkreis von zwei Bedienungsleuten, die diese zu verarbeiten haben, während sie gleichzeitig wichtige Entscheidungen treffen müssen. Ausserdem müssen viele dieser Informationen nicht ständig ersichtlich sein. Sie stellen für den Bedienungsmann eine unnütze Belastung dar. Diese Überlegungen und wirtschaftlichen Untersuchungen führten zum Entschluss, eine Datenverarbeitungsanlage zu installieren.

Im Tonerdewerk gibt es Regelkreise mit grossen variablen Totzeiten und gegenseitiger Beeinflussung, welche mit den derzeitigen analogen Geräten nicht wirtschaftlich geregelt werden können. Um auch diese Anlagenteile besser zu regeln, hat das Prozessrechensystem Digital-Ausgänge zur Steuerung von Sollwertverstellmotoren erhalten; sie werden später an die Analogregler angeschlossen. Direkte digitale Regelung ist ebenfalls durchführbar. Ferner besteht die Möglichkeit, «online»-Analysengeräte, wie Spektrometer, Titrierautomat usw., anzuschliessen.

Zentraler Kontrollraum mit untergeordneten örtlichen Leitständen

Der Kontrollraum ist zentral im Werk mit dem Laborgebäude zusammengebaut. In dieser Lage ergaben sich relativ günstige Kabellängen. Dadurch konnten die Kabelverbindungen vor allem zu den instrumentintensiven Anlagen, wie die Verdampferanlage, die Aufschlussanlage und das Kraftwerk, kurz gehalten werden.

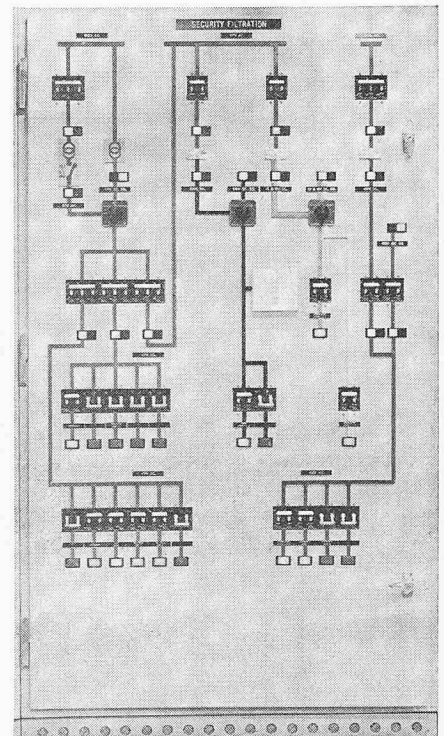


Bild 1. Stromversorgungsschrank

¹⁾ Fortsetzung von H. 45 und 51, 1972, S. 1143-1152 bzw 1327 bis 1333 sowie H. 2, 24, 27 und 45, 1973, S. 21-28, 582-588, 668-679 und 1110-1119.

Der zentrale Kontrollraum besitzt keine Fenster, da eine direkte Beobachtung des Betriebsablaufes nicht möglich und notwendig ist. Mit dem Kontrollraum sind der Computerraum sowie zwei Büros der Schichtführer kombiniert, ferner ein Lagerraum für Registraturpapier, Betriebsprotokolle und öfters benötigte Ersatzteile. Unter dem Kontrollraum ist der Kabelraum angeordnet, in dem sich die analogen Eingangsschränke sowie Verriegelungs-, Signalisierungs-, Stromversorgungs- und Kommunikationsschränke befinden. Der Kontroll- und Kabelraum ist voll klimatisiert. Es zeigte sich, dass vor allem die Kernspeicher auf Feuchtigkeitsschwankungen recht empfindlich reagieren. Um die Betriebssicherheit des Datenverarbeitungssystems zu gewährleisten, sind zwei Kühleinheiten für die Klimaanlage installiert, eine im Betrieb, die zweite als Reserve.

Zwei Anlagen im Nassbetrieb, die Hydrat- und die Sicherheitsfiltration, erhielten zusätzlich örtliche Leitsstände, da es zweckmässiger ist, die Filter am Ort anzufahren und in Intervallen zu reinigen. Die Kalzinationsanlage zur Überführung des Hydrates in Tonerde, mit den vier Drehrohröfen und der pneumatischen Förderung des Produktes zu den Silos, stellt einen recht umfangreichen, getrennten Betrieb dar, weshalb ein örtlicher Kontrollraum vorgesehen werden musste. Eine ähnliche Lage besteht beim Brennofen für Kalkstein zur Herstellung von Kalk mit anschliessender Kalkmilchaufbereitung.

Stromversorgung für die Mess- und Regelanlagen

Da ein Tonerdewerk hohe Anforderungen an die Betriebssicherheit der Mess- und Regelanlagen stellt, wurden die zwei Produktionsstrassen von je 0,5 Mio t/J Al_2O_3 elektrisch vollständig getrennt. Ferner wurde das Werk nach Produktionsanlagen unterteilt. Jede Produktionsanlage verfügt über eine getrennte 415-V-Einspeisung mit Trenntransformatoren für 415 V~ und 48, 26, 12 und 6 V=. Bild 1 zeigt

einen Schaltschrank für die Versorgung einer Produktionsanlage. Auf der Bedienungsseite ist ein Fließbild angebracht, welches den Betriebszustand der Anlage darstellt. Abnormale Betriebszustände werden im Kontrollraum signalisiert. Das Prinzip der Gesamtstromversorgung der Mess- und Regelanlagen ist in Bild 2 dargestellt.

Ein weiterer Vorteil der Spannungsversorgung mit Trenntransformatoren ist, dass sich Erdschlüsse nur in der betreffenden Anlage auswirken und leichter gefunden und behoben werden können. Um die Betriebssicherheit der Stromversorgung zu erhöhen, wurden für die verschiedenen Spannungen Reserveeinheiten installiert, welche an ein durchgehendes Sammelschienensystem angeschlossen sind. Fällt irgendeine der Spannungen von der Stromversorgung aus, wird automatisch die Reservespannungsversorgung eingeschaltet.

Der Gleichstrom von 48 V wird für das Verriegelungssystem des Werkes benötigt und muss jederzeit zur Verfügung stehen. Zu diesem Zweck sind Batterien installiert, die ständig über Dioden an das 48-V-Netz angeschlossen sind. Ein Ladegerät hält die Batterien stets auf voller Leistung. Die Speisespannung von 415 V wird von zwei Kabeln aus der Hydratfilterstation zugeführt.

Besondere Ansprüche an die Stromversorgung stellen die Prozessrechner. Diese wurden an einen unterbrechungslosen Drehstrom-Generator angeschlossen. Die dieselektrische Gruppe von 130 kVA ist im Dampfkraftwerk installiert und versorgt auch die Kommunikationsanlage des Tonerdewerkes.

Instrumentierung und Überwachung

Analoge Instrumentierung und Regelung

Die Mess- und Regelanlagen für das Tonerdewerk sind nach dem Zweidraht-System aufgebaut. Bei dieser Technik ist keine getrennte Speiseleitung notwendig. Der Messwertgeber

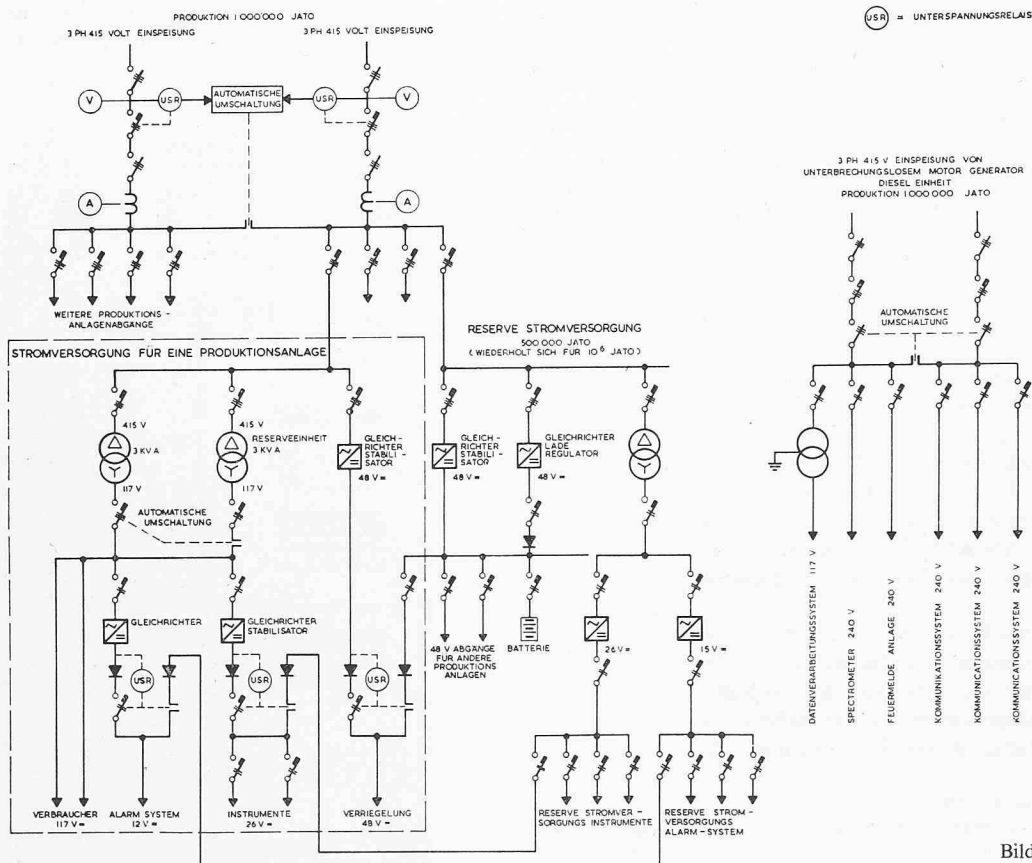


Bild 2. Aufbau der Stromversorgung

Bild 3. Typisches Analog-Regelkreisschema

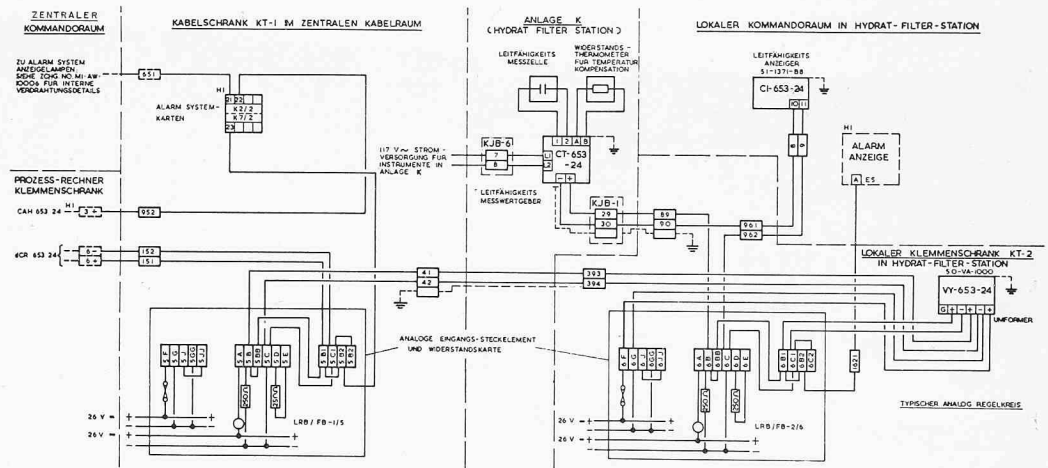
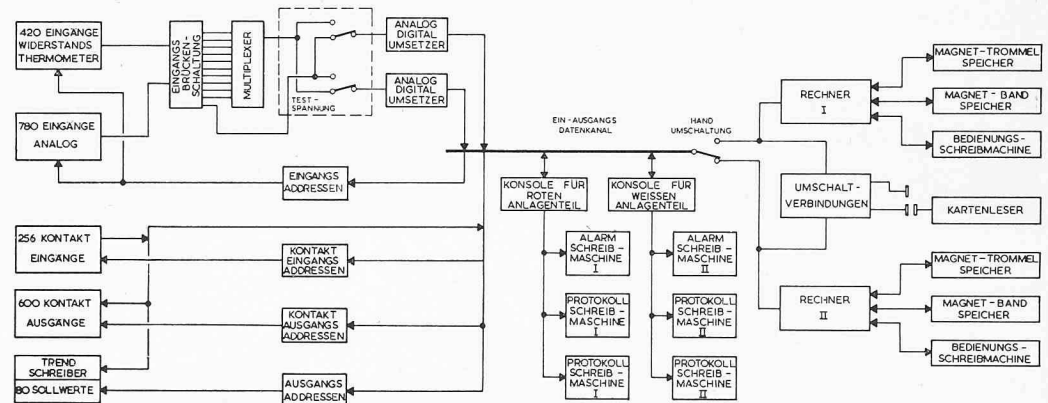


Bild 4. Datenverarbeitungs-System



erhält seine erforderliche Energie von einer im Kontrollraum installierten Spannungsquelle, direkt über die Messleitung. In Bild 3 ist der Aufbau eines einfachen Regelkreises ersichtlich.

Ungefähr die Hälfte der Instrumentierungskosten entfallen auf die analogen Mess- und Regel- sowie Überwachungsgeräte. Die Geräte lassen sich in folgende Gruppen aufteilen: Anzeigeeinstrumente, Registriergeräte, Regelgeräte, Grenzwertmelder, Rechenggeräte, Messwertgeber und Umformer.

Mit Ausnahme der Messwertgeber und Umformer, welche in den Produktionsanlagen installiert sind, handelt es sich bei den übrigen Instrumenten um Normalausführungen für Schalttafeleinbau. Um eine leichte Austauschbarkeit der Instrumente zu erreichen, sind alle gleich geeicht.

Die Anzeigeeinstrumente haben einen Messbereich von 1 bis 5 V und sind als Drehspulgeräte ausgeführt. Bei den Registriergeräten handelt es sich um Zwei- oder Dreilinienschreiber-Kompensationssysteme. Das Kompensationssystem arbeitet magnetisch, besitzt keine Stromzuführungsspiralen oder Schleifkontakte und ist daher wartungsfrei. Der Messbereich ist 1 bis 5 V.

Die Grenzwertmelder dienen zur Verriegelung und Signalisierung von abnormalen Betriebszuständen. Für den Aufbau dient eine gedruckte Leiterplatte in Einschubtechnik. Der Sollwert ist von 2 bis 100% und das Differential von 0 bis 20% einstellbar.

Die Datenverarbeitungsanlage

In Bild 4 ist der Aufbau der Datenverarbeitungsanlage dargestellt. Sie ist in zwei Gruppen aufgeteilt, wobei nur der Multiplexer gemeinsam ist. Dies hat den Vorteil, dass zwei identische Rechner, Ausgabegeräte, Analog-Digital-Umsetzer und Bedienungskonsolen installiert werden konnten. Die analogen Eingänge sind aufgeteilt nach Produktionsstrassen,

Tabelle 1. Hardware der Datenverarbeitungsanlage

2 Rechenanlagen 620/i	1 Multiplexer
2 Trommelspeicher mit je 131 K	2 Analog-Digital-Umsetzer
2 Magnetbändersysteme	2 Bedienungskonsolen
2 Eingabe- u. Ausgabe-Schreibmaschinen	2 Digital-Analog-Regler
1 Kartenlesegerät	6 Zweilinien-Trend-Schreiber
6 IBM-Protokollschreibmaschinen	

Tabelle 2. Messstellenliste des gesamten Tonerdewerkes. Analog- und Digitaleingänge

Mahlanlage	26
Aufschlussanlage	220
Entkieselung	38
Rotschlammabscheidung und Auswaschung	249
Rotschlammförderanlage	7
Dekantiermittelaufbereitung	6
Sicherheitsfiltration	24
Kaustifizierung	13
Zersetzung	16
Hydratfilterstation	79
Kalzination	79
Verdampferanlage	138
Kühltürme	6
Tankfarm	13
Kalkmilchaufbereitung	9
Gesamt:	923

Die Eingänge gliedern sich wie folgt:

1. Analoge Eingänge 1-5 V	520
2. Analogeingänge durch Anwahl von der Bedienungskonsole	53
3. Widerstandsthermometer	282
4. Kontakteingänge	68
Gesamt	923

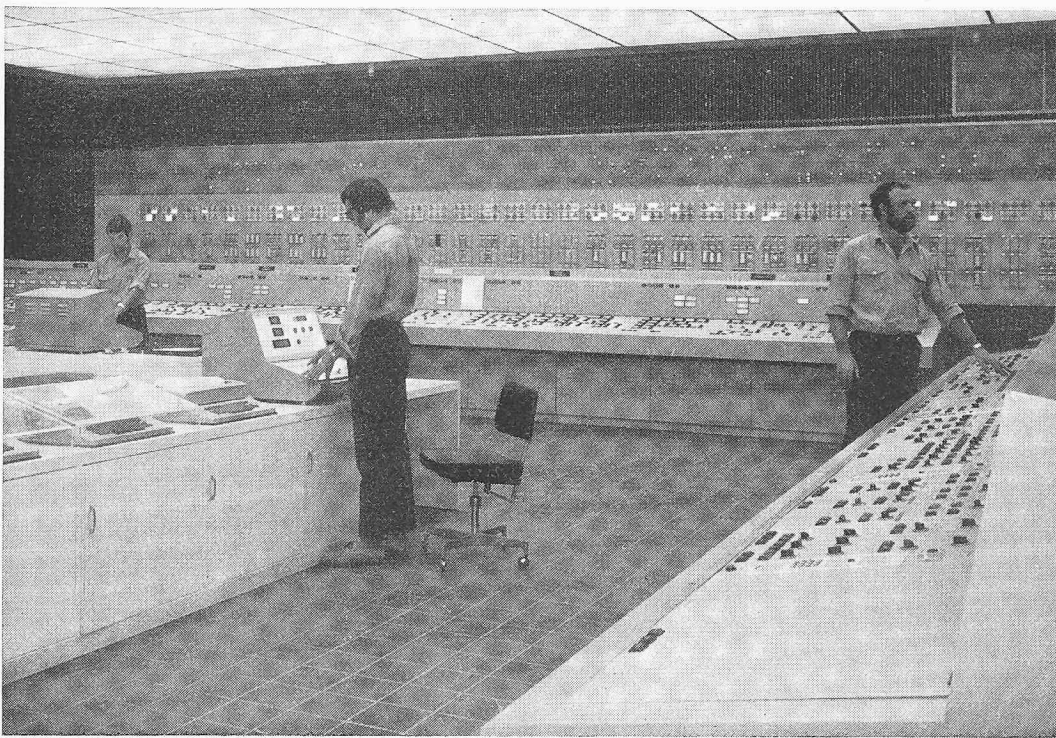


Bild 5. Zentraler Kontrollraum

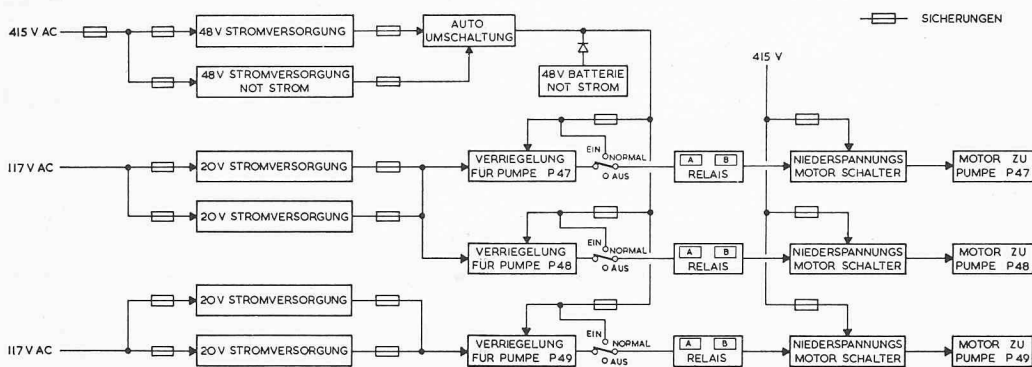


Bild 6. Stromversorgung - Motorsteuerung

welche auf den Steckkarten des Multiplexers weiter nach Anlagen und Gruppen unterteilt sind. Dadurch wirken sich Störungen an den Eingangskarten nur in beschränktem Umfang aus. Von den zwei Analog-Digital-Umsetzern ist nur einer im Betrieb, der zweite dient als Reserve und kann bei Störungen leicht eingeschaltet werden. Die Reserveanlage kann für die Entwicklung von neuen Programmen oder sonstigen Prozessuntersuchungen verwendet werden, ohne dass das laufende Programm der anderen gestört wird. Das System erleichtert auch die Störungssuche, indem verdächtige Schaltgruppen zwischen den beiden Anlagen ausgetauscht werden können. In Tabelle 1 sind die Elemente der Anlage aufgeführt.

Die Datenverarbeitungsanlage hat die Aufgabe, die anfallenden Informationen in einer leicht zugänglichen Form darzustellen. Jede Produktionsstrasse besitzt zwei Schreibmaschinen für Betriebsprotokolle und eine Störungsschreibmaschine sowie die Bedienungskonsole (Bild 5).

Die analogen Eingangssignale werden vom Computer über Multiplexer und Analog-Digital-Umsetzer zyklisch eingelesen. Bei Durchflussmessungen nach der Differenzdruckmethode muss die Quadratwurzel berechnet oder bei Temperaturmessungen der Eingang mit den entsprechenden Charakteristiken der Thermoelemente oder Widerstandsthermometer linearisiert werden. Die Abtastgeschwindigkeit ist bestimmt durch den integrierenden Analog-Digital-Wandler und be-

trägt 30 Messstellen/s. Tabelle 2 zeigt die Anzahl Messstellen des Werkes.

Von den 923 Messstellen werden 68 jede Sekunde, 88 alle 10 Sekunden, 286 alle 60 Sekunden und 428 alle 10 Minuten abgetastet. Die Kontakteingänge werden jede Sekunde abgetastet und direkt in den Kernspeicher eingelesen. Veränderungen an den Kontakten werden auf der Alarmschreibmaschine registriert. Messstellen, welche obere und untere Grenzwerte zugeordnet haben, werden bei jedem Abtastzyklus überprüft. Ist ein Grenzwert überschritten, wird dies automatisch auf der Alarmschreibmaschine ausgedruckt mit Angabe von Datum und Zeit.

Die analog erzeugten Grenzwerte für das Verriegelungssystem werden ebenfalls in den Rechner eingelesen und als Betriebsstörung protokolliert. Diese, dem Betriebspersonal nicht zugänglichen Grenzwerteinstellungen geben dem Betriebsleiter die Möglichkeit, sich über die Anzahl und Dauer von Stillständen objektiv zu informieren.

Die analogen Eingänge werden mit der Bedienungskonsole einzeln oder in Gruppen angewählt. Einzeln gewählte Messwerte werden auf der Bedienungskonsole digital mit den entsprechenden physikalischen Einheiten dargestellt und alle 10 Sekunden auf den neuen Wert gebracht. Gruppenprotokolle bestehen aus 25 Messwerten und sind mit der Bedienungskonsole beliebig zusammenstellbar. Das Ausdrucken der Messwerte erfolgt auf der Störungsprotokoll-Schreib-

maschine. Das Gruppenprotokoll hat sich bereits während der Inbetriebsetzung der Produktionsanlagen zur Beobachtung und Analyse von bestimmten Anlageteilen hervorragend bewährt.

Für eine detaillierte Betriebsanalyse steht das Magnetband zur Verfügung. Sämtliche Messwerte werden alle 15 Minuten eingelesen, womit bei der verwendeten Bandlänge die Betriebsdaten von zwei Monaten gespeichert werden können. Das Magnetband kann jederzeit zurückgelesen werden und ist auf einer IBM 360 verwendbar, womit ohne weiteres eine Prozessanalyse in Zürich durchgeführt werden kann.

Die Flexibilität und Kapazität der Rechenanlage gibt dem Prozess-Ingenieur Gelegenheit, das Verhalten der Produktionsanlagen bei verschiedenen Betriebsbedingungen zu studieren. Eine Anwendungsmöglichkeit liegt in der graphischen Darstellung von Prozessabläufen. Mit den sich daraus ergebenden Erkenntnissen können die Prozessparameter im Sinne einer optimalen Betriebsführung verändert werden.

Steuerung und Verriegelung

Im Tonerdewerk werden Motoren von den in Tabelle 3 angegebenen Kontrollräumen ein- und ausgeschaltet. Die grössten ferngesteuerten Motoren haben eine Leistung von 1800 kW. Auf Bild 6 ist der Aufbau der Stromversorgung für die Motorsteuerung dargestellt.

Die verschiedenen Antriebe sind vielfach mit Prozessgrenzwerten wie Druck, Temperatur, Menge usw. verriegelt.

Tabelle 3. Ein- und Ausschaltstellen für die Motoren

zentraler Kontrollraum	377 Motoren
örtliche Leitstände:	
Hydratfiltration	103 Motoren
Sicherheitsfiltration	36 Motoren
Kalzination und Silos	189 Motoren
Kalkbrennanlage	30 Motoren

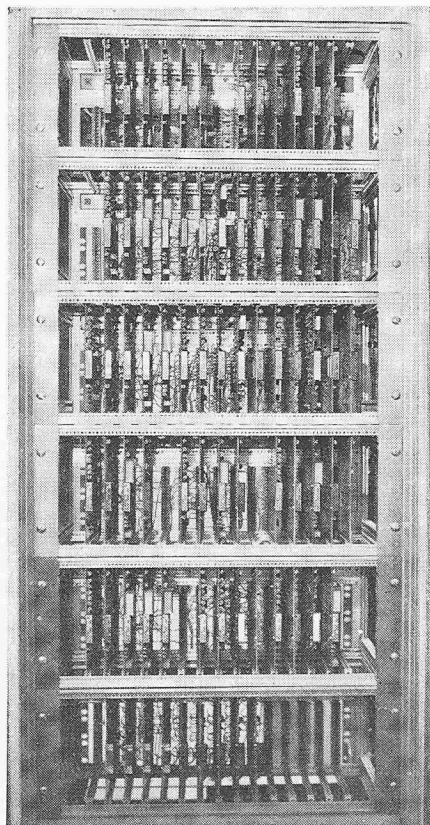


Bild 7. Verriegelungsschrank

Diese Grenzwerte, welche für den sicheren Betrieb der Anlagen mit grosser Zuverlässigkeit erforderlich sind, werden durch analoge Grenzwertmelder überwacht.

Nach einer Bewertung der Systeme nach Kosten, Betriebssicherheit, Unterhalt und Platzbedarf wurde entschieden, ein kontaktloses Halbleitersystem aufzubauen. Die gedruckten Schaltungen sind in normierten 19"-Einschübe eingebaut. Ein Schrank kann insgesamt sieben 19"-Einschübe aufnehmen. Wenn drei Karten für einen Motor ausreichen, können je Schrank 28 Motoren verriegelt werden. Bild 7 zeigt einen Verriegelungsschrank mit geöffneter Fronttür. Die Verdrahtung der Schränke wurde in Termi-Point-Technik ausgeführt. Die gesamten Verriegelungsbedingungen konnten mit fünf Standardkarten erfüllt werden, namentlich Eingangskarte, Verriegelungskarte, Ausgangskarte, Zeitrelais kurz, Zeitrelais lang. Die Bilder 8 und 9 zeigen eine Eingang- und Zeitschalterkarte.

Jeder Antrieb besitzt eine sogenannte Lampen-, Sicherungs- und Widerstandkarte. Die Lampen dienen zur Sicherungskontrolle und zeigen an, ob die Relais im Schützenraum angezogen haben. Gleichzeitig dienen sie als Sicherung für den Ausgangstransistor. Mit zwei Schaltern kann die ganze Verriegelung überbrückt werden.

Kommunikationsanlage

Für den Betrieb einer flächenmässig weit ausgedehnten Anlage ist eine gut funktionierende Kommunikationsanlage erforderlich. Bild 12 zeigt den Aufbau der Anlage. Die folgenden Sprechverbindungen sind möglich:

- zwischen zentralem Kontrollraum und allen direkt zugeordneten örtlichen Sprechstellen
- zwischen jeder Sprechstelle, die direkt an die Zentrale angeschlossen ist
- zwischen dem zentralen Kontrollraum und den örtlichen Leitständen
- zwischen den Leitständen und den direkt zugeordneten Sprechstationen
- Radioverbindungen
- Personensuchanlage.

Um grösste Flexibilität zu erreichen, wurde ein Kreuzschienwähler eingebaut, der es gestattet, 10 Gespräche simultan zu führen. Die Feldstationen sind einheitlich aufgebaut und bestehen aus Druckknopfstation, Mikrophon und Lautsprecher.

Zwei Radiosender von je 5 W sind im zentralen Kontrollraum installiert und arbeiten auf 165,9 und 170,4 MHz. Der erste Sender ist für den Betrieb vorgesehen und kann von je einer der Sprechstellen, die auf den Bedienungskonsolen in den Leitständen installiert sind, benützt werden. Der zweite ist für die Werkstätten bestimmt zur Durchführung

Bild 8. Eingangskarte

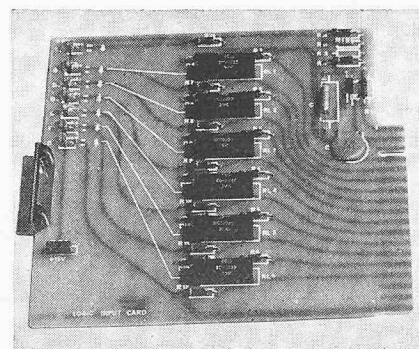
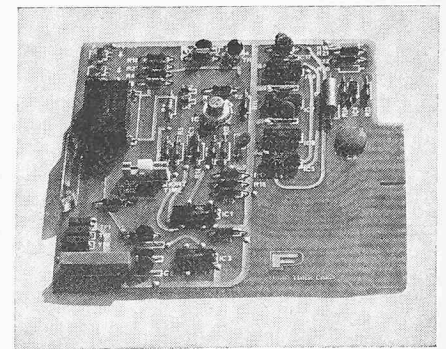


Bild 9. Zeitschalter



von Reparaturen. Man erwartet bei intensivem Gebrauch dieses Hilfsmittels, die Wegzeiten zwischen den Werkstätten und den Reparaturstellen in den Anlagen stark einschränken zu können.

Eine Personensuchanlage arbeitet mit einem amplitudenmodulierten Sender auf 40 MHz mit einer Ausgangsleistung von 3 W. Alle an die Zentrale angeschlossenen Sprechstellen können die Personensuchanlage benutzen. Es können maximal bis zu 50 Personen individuell gesucht werden.

Installationen

Elektrische Installation der Mess- und Regelanlagen

Für die Übertragung der Mess- und Regelsignale zwischen den Kontrollräumen und den Verteilkästen in den verschiedenen Anlagen wurden mehradrige Kabel verwendet.

Um Störungen auf den Messleitungskabeln zu verhüten, sind die Leiter verdreht und die Kabel abgeschirmt und getrennt von den Starkstromkabeln verlegt. In den Produktionsanlagen sind die Kabel von den Verteilkästen zu den einzelnen Messstellen in epoxyüberzogenen Stahlrohren verlegt.

Die gesamte Länge der verlegten ein- bis sechzigpaarigen Kabel ergibt, umgerechnet auf Zweileiterkabel, rund 40000 km. Die Installationszeit einschliesslich Funktionsprüfung dauerte 24 Monate. In der Spitzenzeit waren 100 Mann beschäftigt.

Installation der Feldgeräte

Messwertgeber für die folgenden chemischen und physikalischen Grössen sind im Tonerdewerk installiert:

Temperatur	Kohlendioxid	el. Strom
Durchfluss	Kohlenmonoxid	el. Leistung
Niveau	Sauerstoff	el. Widerstand
Druck	Feuchtigkeit	Radioaktivität
Dichte	Taupunkt	Staub
Leitfähigkeit	Drehzahl	Gewicht
Viskosität	Geschwindigkeit	Trübung
ph-Wert	el. Spannung	

Für die örtliche Anzeige von Temperaturen werden gas- und flüssigkeitsgefüllte Stab- und Kapillarrohrthermometer verwendet. Widerstandsthermometer werden bis 300 °C eingesetzt. Ni/Cr-Ni-Thermoelemente erweitern den Messbereich bis 1000 °C, darüber hinaus sind Pt/Rh-Pt-Thermoelemente und Strahlungs-pyrometer im Einsatz. Durchflussmessungen für Dampf wurden bei kleineren Nennweiten mit Blenden, bei grossen mit Kurzventurirohren ausgeführt. Ovalradmeter mit Temperaturkompensation sind zur genauen Durchflussmessung von Heizöl im Einsatz. Wasser wird mit Blenden, Venturirohren, Ringkolben und Woltmannzählern gemessen. Zur Messung von Lauge, Bauxit- und Hydratsuspension werden ausschliesslich magnetische Durchflussmesser verwendet.

Regelluftversorgung

Die erforderliche ölfreie Regelluft wird mit Axialkompressoren, die im Kraftwerk installiert sind, erzeugt. Den Luftkompressoren sind Wärmeaustauscher nachgeschaltet, welche von Kühlkompressoren im Gegenstrom zur Luft

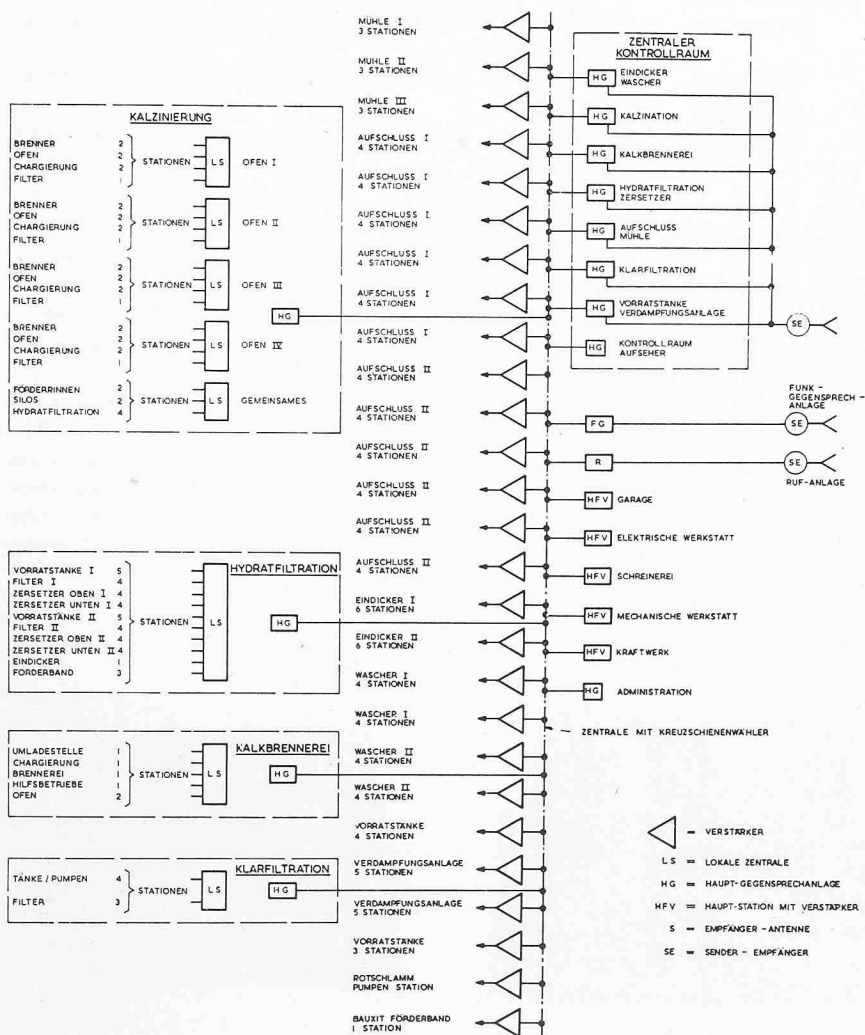


Bild 10. Aufbau der Kommunikationsanlage

gekühlt werden. Damit wird der Taupunkt der Regelluft auf 0 °C abgesenkt. Zwei Behälter von je 60 m³ speichern die Regelluft.

Der Druck im Regelluftnetz beträgt 7 atü. Die Abgänge zu den Produktionsanlagen sind mit Druckschaltern versehen. Sollte der Luftdruck unter einen festgelegten Wert sinken, wird dies im Kontrollraum signalisiert. Der gesamte Verbrauch beträgt 1500 m³/h. Alle pneumatischen Kolbenantriebe wurden, um ein störungsfreies Arbeiten in tropischer Hitze zu gewährleisten, mit Ölern ausgerüstet.

Stellantriebe

Regelventile

Im Tonerdewerk sind 734 Regel- und Auf-Zu-Ventile in folgenden Medien in Betrieb:

- | | |
|----------------------|---------------------------------|
| 1. Wasser, Kondensat | 6. Klarlauge |
| 2. Meerwasser | 7. Dünnlauge |
| 3. Heizöl | 8. Bauxitsuspension |
| 4. Luft | 9. Aluminiumhydroxid-Suspension |
| 5. Dampf | 10. Aluminiumoxid |

Die Durchflussmengen betragen bis zu 1300 m³/h bei Flüssigkeiten und bis 20000 m³/h bei Luft. Zur Regelung dieser Medien sind Ein- und Doppelsitzventile, Drosselklappen sowie drehzahlvariable Antriebe im Einsatz.

Für die Medien 1 bis 3 werden bis zu NW 100 Ein- und Doppelsitz- und bei höheren Druckgefällen Eckventile mit Membranantrieben verwendet. Für Nennweiten grösser als 100 mm sind ausschliesslich Drosselklappen im Einsatz. Der Antrieb erfolgt meistens durch pneumatische Kolben, welche direkt an das 7-atü-Instrumentenluftnetz angeschlossen sind.

Bei Ausfall der Regelluft des Steuersignals oder bei einem totalen Stromausfall müssen die Drosselklappen in die Sicherheitsstellung gebracht werden. Dies wird erreicht, indem jeder Kolbenantrieb mit einem Luftakkumulator ausgerüstet wird, der direkt über ein Rückschlagventil mit dem Instrumentenluftnetz verbunden ist. Bei einer Störung wird über ein Differenzdruckregelventil der pneumatische Kolben mit der Luft des Akkumulators in die Sicherheitsstellung gebracht.

Für die Medien 6 bis 10 müssen die Drosselklappen stellitiert werden, wobei an die Riss- und Porenfreiheit des Überzuges höchste Anforderungen gestellt werden. Aluisse hat in mehrjähriger Versuchsarbeit eine besondere Stellitierungstechnik entwickelt. Die Lebensdauer der Drosselklappen unter härtesten Betriebsbedingungen konnte von 2 Wochen bis auf mehrere Monate gesteigert werden.

Variable Antriebe

Bei den grossen Durchflussmengen bis zu 1300 m³/h und Pumpenleistungen bis 600 PS musste man den Einsatz drehzahlveränderlicher Antriebe überprüfen. Die Vergleichskriterien waren Investitions- und Betriebskosten sowie Lebensdauer der Drosselklappen. Die folgenden Antriebe wurden untersucht: Thyristor-Antrieb, Drehstromnebenschluss-Kommutatormotoren, Dampfturbinenantrieb, hydraulische Getriebe.

Die Q-, H-Linie der verwendeten Pumpen ist nicht steil, das heisst, ob kleine oder grosse Mengen gefördert werden, ändert sich der Pumpendruck nur wenig. Da meistens auf eine bestimmte Höhe gefördert werden muss, ist diese Pumpencharakteristik von Vorteil. Drehzahländerungen der Pumpe wirken sich in einer quadratischen Änderung der Förderhöhe aus. Da jedoch auf konstante Förderhöhe gepumpt werden muss, sind der Drehzahländerung enge Grenzen gesetzt. Es zeigte sich, dass eine Änderung der Drehzahl von nicht mehr als 30% genügt. Die hydraulischen Getriebe haben in diesem Arbeitsbereich einen guten Wirkungsgrad. Der Wartungsaufwand ist bescheiden.

Es wurden deshalb 30 solcher Hydraulikantriebe eingesetzt bei einer grössten Leistung von 600 PS. Die Energieeinsparungen gegenüber Drosselklappen sind beträchtlich. Vergleiche im Betrieb zwischen Drossel- und Drehzahlregelung zeigen heute eindeutig die Überlegenheit der Drehzahlregelung. Bild 13 zeigt ein solches Flüssigkeitsregelgetriebe.

Messverfahren

Niveaumessungen

Die folgenden drei Methoden werden hauptsächlich angewendet: Messung mit Flanschtransmitter; Einperlen von Luft oder Wasser; radioaktive Methode.

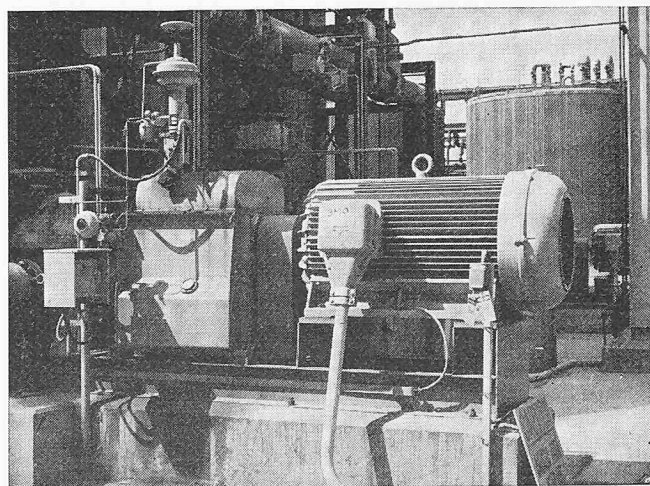
Der Flanschtransmitter ist ein Messgerät, das am Behälter angeflanscht wird. Die druckempfindliche Membrane ist zum Schutz vor Ablagerungen mit Teflon überzogen und ragt in den Behälter hinein. Gemessen wird der Druck der Flüssigkeit, welche über der Membrane steht. Damit wird die Genauigkeit der Messung von der Konstanz des spezifischen Gewichtes abhängig.

Beim Einperlverfahren werden über ein Dosiergerät Luft oder Wasser in den zu messenden Behälter gepresst. Durch die Messung des aufgewendeten Gegendrucks ist die Flüssigkeitshöhe bestimmt. Auch hier muss das spezifische Gewicht beim Messergebnis berücksichtigt werden. Beide Geräte sind als Differenzdruckmessgerät an Druckgefässen zur Niveaumessung verwendbar.

In den Autoklaven und Expansionsgefässen neigt die Bauxitsuspension zu starken Verkrustungen. Um hier genaue Messwerte zu erhalten, kam eine besonders entwickelte, mit radioaktiven Isotopen arbeitende Messanlage zum Einsatz. Grundsätzlich ist die radioaktive Niveaumessung eine Absorptionsmessung, da die nichtabsorbierte Strahlungsintensität gemessen wird. Die nichtabsorbierte Strahlung ergibt die Höhe des Flüssigkeitsspiegels, wenn die Dichte der Flüssigkeit konstant ist. Es ist offensichtlich, dass die Absorptionsmethode sich nicht eignet bei Behältern, die starke und unterschiedliche Verkrustungen aufweisen.

Die eingesetzte Niveaumesseinrichtung arbeitet nach dem Absorptionssprungverfahren und vermeidet die erwähnten Nachteile. Die Anlage wurde derart konstruiert, dass Krustenbildungen bis 250 mm die Genauigkeit des Messergebnisses nicht beeinflussen. Es handelt sich um eine Nachlaufregelung, wo Isotop und Strahlungsempfänger einander kontinuierlich, den Änderungen des Niveaus folgend, nachgeführt werden. Das Isotop ist in einem Führungsrohr im

Bild 11. Pumpe, Durchflussregelung mit Flüssigkeitsgetriebe



Behälterinnern an einem Stahlseil beweglich aufgehängt. Der Strahlungsempfänger ausserhalb des Behälters wird von zwei Führungsstangen über die volle Messstrecke geführt und von derselben Winde wie das Isotop bewegt.

Feuchtigkeitsmessung von Bauxit

In der Mahlanlage werden Bauxit und Lauge in einem bestimmten Verhältnis gemischt. Es ist für die Produktion sehr wichtig, den Feuchtigkeitsgehalt des Bauxits kontinuierlich zu ermitteln, damit nach dem Bauxittrockengewicht chargiert werden kann. Bis anhin wurde die Feuchtigkeitsbestimmung im Labor ausgeführt, die ermittelten Messwerte dem Betriebsleiter mitgeteilt, der eine entsprechende Änderung der Beschickung veranlasste.

Obwohl eine Anzahl elektrischer, chemischer und gravimetrischer Messverfahren bekannt ist, hat erst die Entwicklung radioaktiver Messverfahren der Feuchtigkeitsmessung zum industriellen Einsatz verholfen. Die angewandte nukleare Messmethode mit Oberflächensonde arbeitet berührungsfrei, liefert ein kontinuierliches Messsignal und ist anderen Messverfahren in bezug auf Genauigkeit und Unterhaltskosten überlegen. Als Neutronenquelle wird AM-BE 241 von 340 Millicuries verwendet. Halbwertszeit 460 Jahre.

Das Messprinzip beruht auf der Erscheinung, dass wenn Material von einer Quelle schneller Neutronen bestrahlt wird, sich eine Wolke von langsamen Neutronen um die Quelle bildet, welche proportional zum Wasserstoff im Volumen sind. Die Neutronenbremsung erfolgt vor allem an den Wasserstoffkernen, die Bremsung an anderen Atomkernen ist für die Genauigkeit der Feuchtigkeitsmessung vernachlässigbar.

Mit der Messeinrichtung wird nicht nur die Materialfeuchte, sondern auch das Kristallwasser gemessen. Die erreichbare Messgenauigkeit ist somit von der Konstanz des Kristallwassers abhängig, die in unserem Fall dank geschicktem Auf- und Abbau des Bauxitlagers im Bereich von $\pm 0,5$ bis 1 % schwankt.

Für die Messung der Dichte enthält die Messanordnung einen CS_{137} -Strahler von 30 Millicuries. Halbwertszeit 33 Jahre. Die Messung beruht auf der Rückstreuung von Gammastrahlen, womit bei steigender Dichte eine Abnahme der Gammaanzeige stattfindet. Die erreichte Genauigkeit beträgt $\pm 0,5\%$. Als Detektor für die langsamen Neutronen und Gammastrahlen werden Szintillationszählrohre verwendet. Neutronen- und Gammastrahlen erzeugen unterschiedliche Impulsgrößen, welche elektrisch leicht differenziert und getrennt weiterverarbeitet werden können. Die Zahl der Neu-

tronenimpulse je Zeiteinheit ist proportional der Feuchtigkeit, und die Impulszahl je Zeiteinheit vom Gammastrahler ist proportional der Dichte.

Trübungsmessung

Zur Kontrolle der Arbeitsweise der Eindicker und Waschstufen ist es erforderlich, die Trübung im Überlauf zu kennen. Sollte die Trübung zu hoch ansteigen und den Überlauf verunreinigen, muss durch Zugabe von Dekantationsmitteln die Arbeitsweise verbessert oder wenn dies nicht zum Erfolg führt, der Durchsatz verringert werden.

Bis zu vier Eindicker oder Waschstufen sind an ein Photometer angeschlossen. Die Probenentnahme erfolgt mit einem beweglichen Tauchrohr durch Syphonwirkung. Auf einer Tafel ist das Photometer mit der dazugehörigen Steuerelektronik installiert. Weiter befinden sich auf der Frontseite die Trübungs-Soll- und -Istwertanzeigen sowie Signallampen, welche den Betriebszustand anzeigen. Wahlschalter und Drucktasten für automatischen und manuellen Betrieb komplettieren die Anlage.

Die Anlage funktioniert wie folgt: Die Sollwerte für jeden Behälter werden auf den Instrumenten eingestellt und der Wahlschalter in die Stellung «Automatik» gebracht. Das Probeentnahmerohr des Behälters wird nun durch die Winde in 5 s 25 mm abwärts bewegt. Die Laufzeit der Flüssigkeit zum Photometer beträgt max. 90 s. Ist nach 120 s der eingestellte Trübe-Sollwert nicht erreicht, wird das Probeentnahmerohr weiter 25 mm abgesenkt. Dieser Vorgang wiederholt sich an jedem Behälter, bis der Sollwert erreicht ist.

Nach Erreichen des Sollwertes wird die gefundene Höhe des Trübeniveaus freigegeben und beim nächsten Abtastzyklus der Datenverarbeitungsanlage auf dem Betriebsprotokoll registriert. Die Steuerung schaltet nun auf den nächsten Behälter, wo sich der Vorgang wiederholt.

Das Photometer besitzt ein optisches Kompensationsystem. Eine Lichtquelle wirft Licht auf einen oszillierenden Spiegel, welcher Lichtstrahlen durch die zu messende Flüssigkeit und ein Vergleichsmedium schickt. Beide Lichtstrahlen werden von einer Photozelle aufgefangen und der Photostrom einem Verstärker zugeführt. Der Ausgang des Verstärkers steuert einen Servomotor mit gekuppelter Messblende im Vergleichsstrahl derart, bis beide Lichtstrahlen mit gleicher Intensität auf der Photozelle auftreten, womit der Trübewert ermittelt ist.

Adresse des Verfassers: J. Meyer, Ing., Schweizerische Aluminium AG, Postfach 495, 8034 Zürich.

Das Eidgenössische Institut für Reaktorforschung

DK 621.039

Kürzlich fanden sich im Eidg. Institut für Reaktorforschung (EIR) Würenlingen, eine mit der ETH verbundenen Annexanstalt, rund vierzig Redaktoren ein, vor allem Bundeshaus-, Fach- und Wissenschaftsjournalisten. Anlass zur Orientierung war der Ende Juni der Öffentlichkeit übergebene Bericht des Bundesrates zur Motion Wartmann über das EIR, in dem die veränderten Zielsetzungen und Tätigkeitsgebiete des Instituts beschrieben werden. Der Nationalrat wird in der Herbstsession darüber beraten. Die nationalrätliche Kommission für Wissenschaft und Forschung hat kürzlich beschlossen, dem Nationalrat zu empfehlen, von diesem Bericht zustimmend Kenntnis zu nehmen.

Wie Schulratspräsident Dr. Jakob Burckhardt in seiner Begrüssung ausführte, ist dieser Bericht «Resultat mehrjähriger Selbstbesinnung und Anstrengung des EIR, sich den

neuen Erkenntnissen und Anforderungen anzupassen». Durch die Krise, die nach dem Verzicht auf schweizerische Reaktorentwicklung Ende der sechziger Jahre entstand, habe sich das EIR durchgemauert.

Die Rolle der Kerntechnik in der schweizerischen Forschungspolitik umriss Prof. Dr. Urs Hochstrasser, Direktor des Amtes für Wissenschaft und Forschung. Wenn heute bereits ein Fünftel – in zehn Jahren voraussichtlich die Hälfte – der schweizerischen Elektrizitätserzeugung von eigenen Kernkraftwerken geliefert werde, dann müsse im eigenen Land eine leistungsfähige nukleartechnische Basis bestehen. Das EIR muss u. a. die Behörden bei der Bewilligung von Kernkraftwerken über Sicherheitsfragen kompetent beraten können. Die Qualität der Dienstleistungen und der Ausbildung hängt aber davon ab, dass auch konti-