

Hydrostatische Fahrzeugantriebe

Autor(en): **Meyer, Reinhard**

Objektyp: **Article**

Zeitschrift: **Schweizerische Bauzeitung**

Band (Jahr): **85 (1967)**

Heft 38: **2. Sonderheft "Oelhydraulik"**

PDF erstellt am: **26.09.2024**

Persistenter Link: <https://doi.org/10.5169/seals-69539>

Nutzungsbedingungen

Die ETH-Bibliothek ist Anbieterin der digitalisierten Zeitschriften. Sie besitzt keine Urheberrechte an den Inhalten der Zeitschriften. Die Rechte liegen in der Regel bei den Herausgebern. Die auf der Plattform e-periodica veröffentlichten Dokumente stehen für nicht-kommerzielle Zwecke in Lehre und Forschung sowie für die private Nutzung frei zur Verfügung. Einzelne Dateien oder Ausdrucke aus diesem Angebot können zusammen mit diesen Nutzungsbedingungen und den korrekten Herkunftsbezeichnungen weitergegeben werden. Das Veröffentlichen von Bildern in Print- und Online-Publikationen ist nur mit vorheriger Genehmigung der Rechteinhaber erlaubt. Die systematische Speicherung von Teilen des elektronischen Angebots auf anderen Servern bedarf ebenfalls des schriftlichen Einverständnisses der Rechteinhaber.

Haftungsausschluss

Alle Angaben erfolgen ohne Gewähr für Vollständigkeit oder Richtigkeit. Es wird keine Haftung übernommen für Schäden durch die Verwendung von Informationen aus diesem Online-Angebot oder durch das Fehlen von Informationen. Dies gilt auch für Inhalte Dritter, die über dieses Angebot zugänglich sind.

Informationstagung «Theorie und Anwendung der Oelhydraulik»

In der vorliegenden Ausgabe veröffentlichen wir den zweiten und letzten Teil der im Verlaufe der SIA-Informationstagung «Theorie und Anwendung der Oelhydraulik» vom 16. und 17. März 1967 gehaltenen Vorträge. Ursprünglich wurde vorgesehen, diese Referate in drei Folgen aufzuteilen. Um aber das in sich abgeschlossene Thema nicht übermässig zu zersplittern, haben wir beschlossen, die noch ausstehenden Beiträge gesamthaft in diesem Heft zu veröffentlichen. Damit leisten wir auch einem Wunsch unserer Leserschaft Folge.

Die Redaktion

Hydrostatische Fahrzeugantriebe

DK 62-82:629.11:625.2

Von Reinhard Meyer, dipl. Ing., Klus

1. Einleitung

Die hydrostatischen Fahrzeugantriebe sind stufenlos und konkurrieren deshalb mit anderen stufenlosen Antrieben. Neben den bekannten elektrischen Wandlern, deren Verwendung wegen der relativ grossen Gewichte und Volumina der Generatoren und Motoren fast ausschliesslich auf Schienenfahrzeuge beschränkt ist, sind es vor allem die hydrodynamischen Wandler, die sowohl in Personenwagen als auch in Schienenfahrzeugen zum Einsatz kommen. Die hydrostatischen Wandler, heute vor allem für Rangierlokomotiven und Spezialfahrzeuge verwendet, sind schon seit vielen Jahren bekannt und in grosser Zahl in ortsfesten Anlagen eingebaut. Ihre Anwendung für Fahrzeuge und die hier inzwischen eingetretene Breitenentwicklung hat dagegen erst vor etwa 15 Jahren eingesetzt; sie stellt wohl eines der interessantesten Teilgebiete der hydrostatischen Kraftübertragung dar.

Kennzeichnend ist das hydrostatische Getriebe, das aus zwei oder mehr Verdränger-Einheiten besteht, von denen mindestens eine, meistens der Primärteil, ein verstellbares Verdrängervolumen aufweist. Es liegt zwischen der Kraftmaschine, gewöhnlich einen Diesel- oder Otto-Motor, und der Triebachse des Fahrzeuges und wandelt die Charakteristik des Motors entsprechend der Fahrzeug-Charakteristik um. Es kommen heute ausschliesslich Kolbeneinheiten, vor allem Axialkolbeneinheiten und in geringerem Masse Radialkolbeneinheiten zum Einsatz.

2. Historische Entwicklung

Die ersten Versuche, Hydrogetriebe für Fahrzeugantriebe zu verwenden, sind etwa vor 50 Jahren begonnen worden, waren jedoch nicht erfolgreich und wurden deshalb nach verhältnismässig kurzer

Zeit wieder aufgegeben. Eine der wenigen Entwicklungen, möglicherweise die einzige, die bis zur Serienreife gediehen und die auch heute eine grosse Rolle auf dem Markt spielt, ist mit dem Namen von Prof. Hans Thoma, T. H. Karlsruhe, verknüpft [1]. Im Jahre 1924 wurde eines der von ihm entwickelten und in der Magdeburger Werkzeugmaschinenfabrik gebauten Lauf-Thoma-Getriebe in eine kleine zweiachsige Diesellokomotive eingebaut und in zahlreichen Fahrten erprobt. Diese Lokomotive war mit Blindwelle und Kuppelstangenantrieb versehen. Das Hydrogetriebe wies zwei verstellbare Verdränger-Einheiten in Radialkolbenbauart auf und wurde über einen Riemenantrieb von einem Dieselmotor von 45 PS angetrieben. Damit konnte die Lokomotive bei einem Betriebsgewicht von rd. 20 t einen Güterzug von 300 t auf einer Steigung von 10‰ anziehen. Das Getriebe wurde seinerzeit eingehend ausgemessen, und die Ergebnisse mit Aufteilung der Verluste liegen heute noch vor. Bild 1 zeigt in Abhängigkeit vom Betriebsdruck links die einzelnen Teilverluste in PS und rechts ihren Einfluss auf den Wirkungsgrad. Der Betriebsdruck war im Maximum auf 150 atü und bei höchster Fahrgeschwindigkeit auf 75 atü festgelegt. Trotz dieser verhältnismässig niederen Drücke erzielte man Wirkungsgrad-Spitzenwerte von 85%. Vergleichsweise erreichten etwa zur gleichen Zeit gebaute Diesellokomotiven mit Flügelzellengetrieben, die von dem bekannten Dampfmaschinenkonstrukteur Lenz konstruiert worden waren, deutlich geringere Wirkungsgrade, höchstens etwa 77%. Zudem wies das Lenz-Getriebe primärseitig vier Stufen auf, die bei Geschwindigkeitsänderung zu- oder abgeschaltet wurden. Bild 3 zeigt das Lenz-Getriebe im Schnitt und Bild 2 dessen Wirkungsgrad. Die Entwicklung von Lokomotiven mit Lenz-Getrieben wurde nach wenigen Jahren eingestellt, die Lokomotive mit dem Lauf-Thoma-

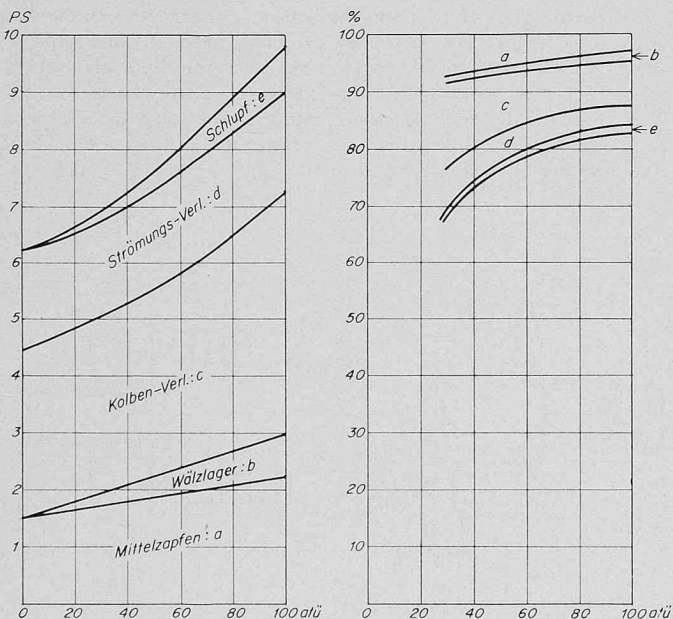


Bild 1. Wirkungsgrad eines Lauf-Thoma-Getriebes von $N = 45$ PS, $n = \pm 300$ U/min, Hub 22 mm. Links: Einzelne Teilverluste in PS in Funktion vom Betriebsdruck. Rechts: Einfluss der Teilverluste auf den Wirkungsgrad

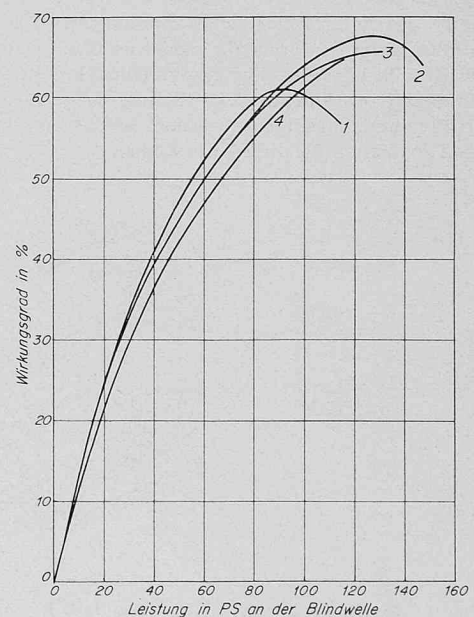


Bild 2. Wirkungsgrad des Lenz-Getriebes in Abhängigkeit von der Leistung an der Blindwelle bei verschiedener Anzahl der eingeschalteten Stufen 1

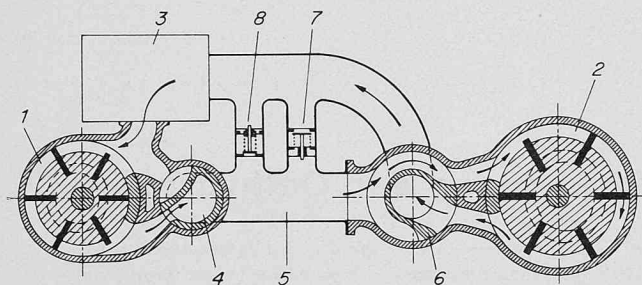


Bild 3. Schnitt durch das Lentz-Getriebe. 1 Kapselpumpe, 2 Kapselmotor, 3 Sammel- und Ausgleichsbehälter, 4 Steuerschieber, 5 Druckraum, 6 Umsteuerschieber, 7 Druckwechselventil, 8 Ueberdruckventil

Getriebe war dagegen viele Jahre im Rangierdienst eingesetzt und wurde schliesslich durch Kriegseinwirkung zerstört.

In diese Zeit fällt auch die von Thoma begonnene Entwicklung von Axialkolbeneinheiten, die sich insbesondere für die Verwendung in Fahrzeugantrieben besser eignen als die Radialkolbeneinheiten. 1935 wurde in eine von der damaligen Reichsbahn bestellte 100-PS-Diesellokomotive ein Hydrogetriebe eingebaut, das mit Axialkolbeneinheiten ausgerüstet war. Verschiedene Umstände verzögerten die Ablieferung an die Bahnverwaltung; durch den Krieg wurde diese Entwicklung unterbrochen und seither nicht wieder aufgenommen. Im Jahre 1945 wurde in der Schweiz von der Firma von Roll die Herstellung hydrostatischer Einheiten nach den Ideen Thomas aufgenommen. Ein erheblicher Teil dieser Einheiten wird für Hydrogetriebe für Fahrzeugantriebe verwendet.

3. Das hydrostatische Getriebe für Fahrzeugantriebe

Das für Fahrzeugantriebe verwendete Hydrogetriebe unterscheidet sich nicht grundsätzlich von demjenigen für stationäre Anlagen, dagegen hat man bei der Konstruktion die den Fahrzeugen eigenen Betriebsbedingungen zu berücksichtigen. Als Beispiel sei die in der Schweiz gebaute «Hydro-Titan»-Einheit erwähnt (Bild 4). Bei ihr gehören zu den *rotierenden Teilen* der mit der Triebwelle aus einem Stück bestehende Triebflansch 1, an dem die Kolben 3 mittels kugelenkiger Kolbenstangen 2 angehängt sind, und der Zylinderblock 4 mit sieben Zylinderbohrungen, der auf der Tragstange 5 geführt wird und sich auf die Steuerfläche abstützt. Die *schwenkbaren Teile* sind das birnenförmige Gehäuse 6 und der darin gelagerte Steuerkonus 7. Von diesem führen im Gehäuse liegende Kanäle zu den hohlen Drehzapfen, über die das Betriebsöl zu- und abgeleitet wird. *Ruhend* ist ausser den für die Befestigung der Einheit und für die Verstellung notwendigen Vorrichtungen nur die Kugelwiege 8, in der das Axiallager und das innere Radiallager liegen. Zum Zwecke der Hubänderung wird das Gehäuse und der Zylinder in seiner Schräglage verstellt. Die Kolbenstangen 2 legen sich bei der Rotation an der Innenwand der Kolben 3 an und nehmen den Zylinderblock 4 mit. Durch diese Konstruktion erübrigt sich der Einbau eines empfindlichen Kardangelenkes und die Einheit kann sehr kompakt gebaut werden. Die in Fahrzeugantrieben heute üblichen Einheiten haben Hubvolumina von rd. 30 bis etwa 1750 cm³ pro Umlauf. Die Leistung dieser Einheiten bei 3600 bzw. 1000 U/min und 150 atü Betriebsdruck beträgt rd. 35 PS für die kleine und rd. 600 PS für die grösste Einheit.

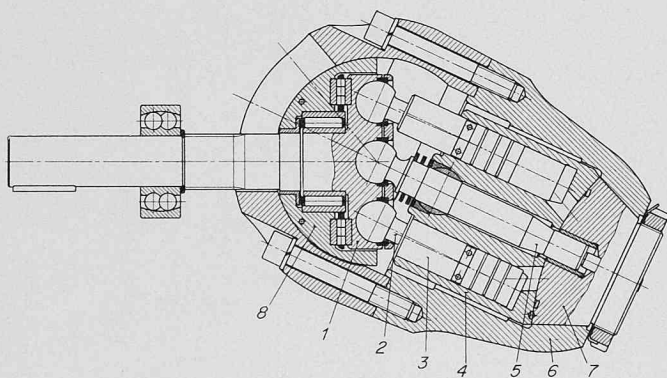


Bild 4. Axialkolbeneinheit «Hydro Titan» Type HT, im Schnitt

- | | | |
|----------------|-----------------|---------------|
| 1 Triebflansch | 4 Zylinderblock | 7 Steuerkonus |
| 2 Kolbenstange | 5 Tragstange | 8 Kugelwiege |
| 3 Kolben | 6 Gehäuse | |

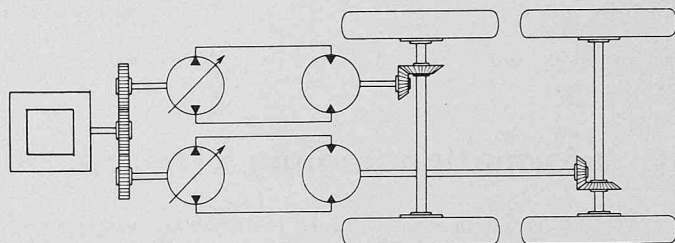


Bild 5. Antrieb mit je einem Hydrogetriebe pro Achse

Eine ebenfalls in Fahrzeugantrieben verwendete Axialkolbenbauart zeigt Bild 6. Die Kolben 3 tragen an ihren Kugellenden Gleitschuhe 4, die sich auf die Schiefscheibe 5 abstützen, wobei sie vom Drucköl geschmiert werden. *Rotierend* ist die Welle 1 mit dem fest mit ihr verbundenen Zylinderblock 2 und den Kolben 3, *schwenkbar* ist einzig die Schwenkwiege 6 und *ruhend* sind die Steuerplatte 7 und das Gehäuse 8 mit dem Steuerboden 9, in dem der Zu- und der Ableitungskanal liegen. Zur Hubänderung verstellt man die Schräglage der Schiefscheibe 5 mit der Schwenkwiege 6.

Beide Ausführungen weisen die allen Axialkolbeneinheiten gemeinsame Verschiebungsmöglichkeit der Zylinder in Längsrichtung auf. Durch entsprechende Bemessung der Steuerlöcher im Zylinder sowie der Steuerschlitze und des Spurlagers im Steuerkonus bzw. in der Steuerplatte wird eine Selbstdichtung der Steuerflächen erzielt. Dadurch kann ebenfalls die für den störungsfreien Betrieb notwendige Stärke des Ölfilmes zwischen den beiden Steuerflächen gewährleistet werden. Diese Selbstdichtung, zusammen mit dem wegen der parallelachsigen Anordnung der Kolbenbohrungen sich ergebenden kleinen Durchmesser des Zylinders begründen die Vorteile des schnelleren Laufes und der höheren Spitzendrücke, welche die Axialkolbeneinheit gegenüber allen anderen Bauarten bietet.

Übliche Schaltungsarten für Fahrzeug-Hydrogetriebe

Werden einer Primäreinheit zwei Sekundäreinheiten nachgeschaltet, von denen je eine ein Rad antreibt, so erhält man ein Hydrogetriebe, das in der Wirkung dem bei Fahrzeugantrieben üblichen mechanischen Differential analog ist. Dieser hydraulische Differentialantrieb, auch «hydraulische Hinterachse» genannt, ist bei verschiedenen Fahrzeugantrieben verwirklicht worden. Wird bei einem Fahrzeug die Motorleistung von einer einzigen Primäreinheit in hydraulische Leistung umgesetzt und diese den Sekundäreinheiten der Triebachsen zugeführt, so hat man den vom elektrischen Antrieb her bekannten Einzelachs Antrieb, dessen Hauptschlusscharakteristik in gleicher Weise auch beim entsprechenden hydrostatischen Antrieb vorliegt.

Die bei stationären Antrieben mit mehreren Sekundäreinheiten häufig angewandte Serieschaltung ist dagegen bei Fahrzeugantrieben nicht zweckmässig. Will man das Durchdrehen der Räder infolge Überschreitung der Haftreibung vermeiden, so empfiehlt sich die Anordnung je eines Hydrogetriebes pro angetriebene Achse, Bild 5. Dieser Antrieb verwirklicht eine in der Elektrotechnik als Nebenschlussverhalten bezeichnete Charakteristik. Unterschiede in den Raddurchmessern, die eine ungleichmässige Belastung der Getriebe zur Folge hätten, werden durch entsprechendes Einstellen der Hubvolumina der Einheiten ausgeglichen. Der Ausgleich der noch ver-

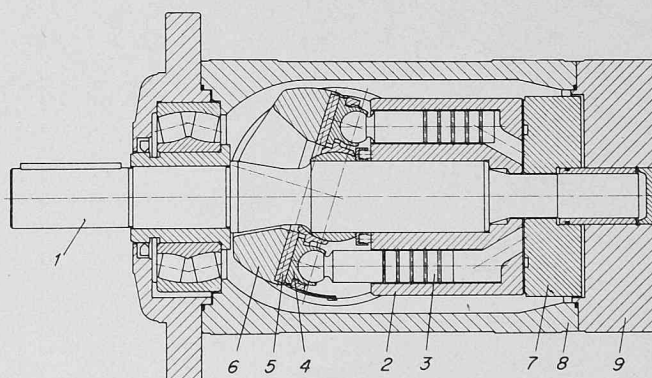


Bild 6. Axialkolbeneinheit «Hydro Titan» Type MK, im Schnitt

- | | | |
|-----------------|-----------------|----------------|
| 1 Welle | 4 Gleitschuhe | 7 Steuerplatte |
| 2 Zylinderblock | 5 Schiefscheibe | 8 Gehäuse |
| 3 Kolben | 6 Schwenkwiege | 9 Steuerboden |

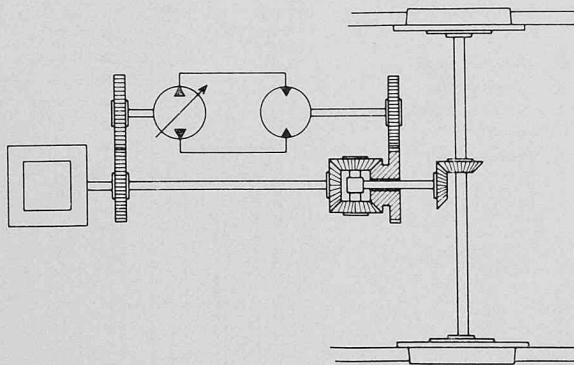


Bild 7. Hydraulischer Ueberlagerungsantrieb

bleibenden Restunterschiede erfolgt durch kleine, mit einstellbarer Drossel versehene Ausgleichsleitungen zwischen den einzelnen Getrieben. Bei Raupen- und auch bei luftbereiften Fahrzeugen ohne Lenkachse treibt man jede Fahrzeugseite über je ein Hydrogetriebe an. Durch die unabhängige Verstellmöglichkeit dieser Getriebe erhält man eine für die Schaltung und Lenkung geeignete Anordnung.

Bild 7 zeigt einen weiteren Antrieb, der eine Verbindung mechanischer und hydraulischer Getriebe darstellt. Bei diesem Verzweigungs- oder Überlagerungsgetriebe wird ein Teil der Leistung direkt, ein anderer über ein Hydrogetriebe, das diesen Anteil in geeigneter Weise wandelt, einem Summengetriebe zugeführt, dessen Antrieb die beiden Anteile vereinigt. Entsprechend der Leistungsteilung genügen in solchen Fällen kleinere Hydrogetriebe, da diese nur für die Teilleistung bemessen werden müssen.

4. Die Eigenschaften des hydrostatischen Fahrzeugantriebes

Die heutigen Fahrzeug-Antriebsmotoren weisen ein über weite Drehzahlbereiche annähernd konstantes Drehmoment auf. Der Leistungsbedarf des Fahrzeuges weicht dagegen stark von dieser Charakteristik ab und es ist die Aufgabe des hydrostatischen Getriebes, die Leistung des Motors in eine dem Fahrzeug angepasste Form umzuwandeln.

Der Widerstand des Fahrzeuges besteht bekanntlich aus dem Rollwiderstand, dem Luftwiderstand und der bei Steigungen in Richtung der Fahrbahn wirkenden Gewichtskomponente. Er wird durch die Zugkraft überwunden, die dem aus dem Wandler in die Triebräder geleiteten Drehmoment proportional ist. Die Leistung an der Triebachse ist das Produkt aus Zugkraft und Fahrgeschwindigkeit. Soll die Motorleistung bei allen Geschwindigkeiten voll ausgenutzt werden, so müssen sich die Drehzahl der Triebräder und das ihnen zugeleitete Drehmoment gemäss der Zugkraft-Hyperbel verändern.

Für die Leistung N in PS des hydrostatischen Getriebes gilt die Beziehung:

$$(1) \quad N = 1,333 p n V$$

wobei p = Betriebsdruck in kp/cm^2 , n = Drehzahl in U/s, und V = Hubvolumen in cm^3 .

Nimmt man primärseitig konstante Eingangsdrehzahl an, so ist die Leistung eine Hyperbel-Funktion aus Druck und Hubvolumen. Trägt man diese Variablen über der bezogenen Sekundärdrehzahl n_2/n_1 auf, so erhält man die im Bild 9 dargestellte Charakteristik des Getriebes.

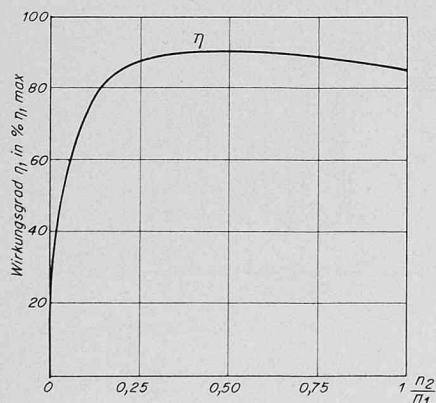


Bild 8 (links). Wirkungsgrad des hydrostatischen Getriebes

Bild 10 (rechts). Wirkungsgradkurven einer «Hydro Titan»-Einheit für $p = 125 \text{ kg/cm}^2$

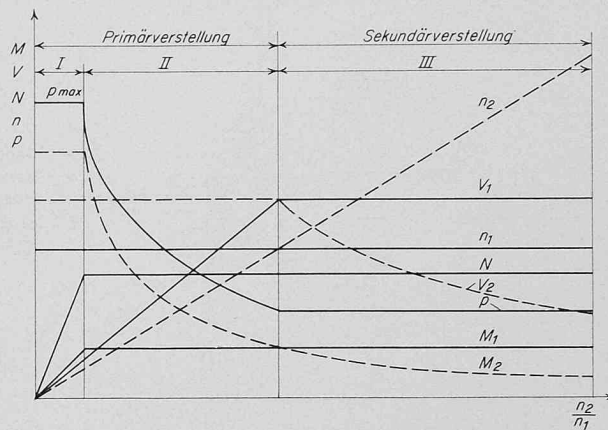


Bild 9. Charakteristik des Hydrogetriebes

M_1	Primärdrehmoment	n_1	Primärdrehzahl
M_2	Sekundärdrehmoment	n_2	Sekundärdrehzahl
V_1	Primärhubvolumen	p	Betriebsdruck
V_2	Sekundärhubvolumen	N	Motorleistung

Verstellt man zunächst den Primärteil von Null auf ein kleines Hubvolumen, so würde bei Übertragung der vollen Motorleistung der Druck einen unzulässig hohen Wert annehmen. In diesem mit I gekennzeichneten Anfahrbereich steigt die übertragene Leistung von Null bis zum Maximalwert und bleibt anschliessend über den ganzen Drehzahlbereich konstant. Im Bereich II sinkt der Druck mit weiterer Vergrösserung des Primärhubvolumens gemäss der erwähnten Beziehung bis zu dem durch das grösste Primärhubvolumen gegebenen Wert. Das Drehzahlverhältnis i in diesem Punkt wird durch das Verhältnis des grössten Hubvolumens von Primär- und Sekundärteil bestimmt.

$$(2) \quad i = V_{1 \max} / V_{2 \max}$$

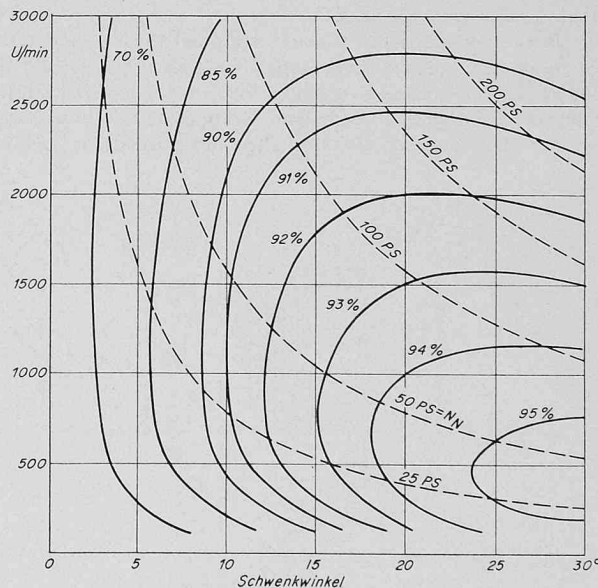
Bei gleicher Primär- und Sekundäreinheit ist dieser Wert 1.

Während der Primärverstellung, d.h. im Bereich I und II bleibt der Sekundärteil fest auf seinem grössten Hubvolumen eingestellt. Das Ausgangsdrehmoment M_2 ist dann dem Druck sowie unter Berücksichtigung etwaiger Reduktionsstufen i und Raddurchmesser d auch der Zugkraft Z proportional.

$$(3) \quad M_2 = \frac{p V_2}{2 \pi}$$

$$(4) \quad Z = \frac{M_2}{0,5 d} i$$

Mit diesen wenigen Beziehungen kann das hydrostatische Getriebe berechnet werden [2]. Der Einfluss des Wirkungsgrades ist dabei gesondert zu betrachten. Das Verhältnis des grössten Druckes zum Druck beim grössten Primärhubvolumen stellt die Drehmomentsteigerung dar. Die mit guten Hydrogetrieben erreichbaren Werte betragen etwa



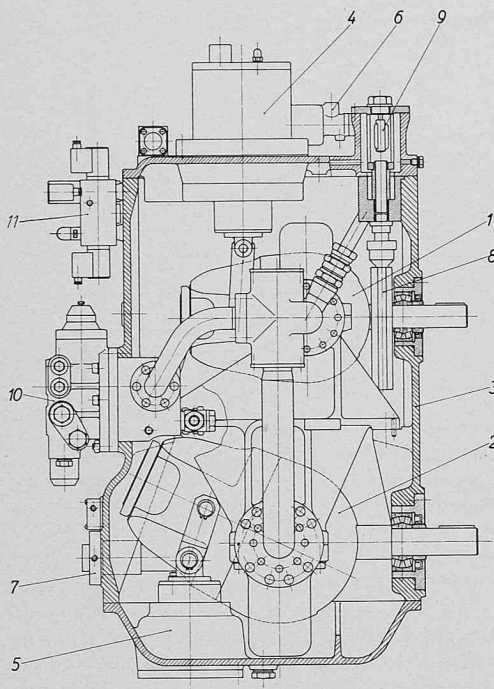


Bild 11 (links). «Hydro Titan»-Lokomotiv-Kompaktgetriebe

- | | |
|--------------------|---------------------------|
| 1 Primäreinheit | 8 Speisepumpe |
| 2 Sekundäreinheit | 9 Magnetfilter |
| 3 Gehäuse | 10 Druckbegrenzungsventil |
| 4, 5 Servozylinder | 11 Steuerventil |
| 6 Leistungsregler | |
| 7 Druckregler | |

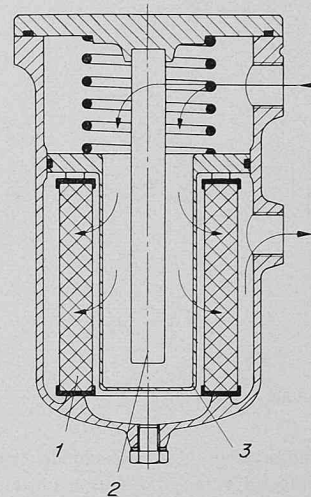


Bild 12 (rechts) Kombiniertes Magnet-Porenfilter.
1 Papierfiltereinsatz, 2 Magnetkerze, 3 Siebfiltereinsatz

3 bis 4 bei Spitzendrücken bis rd. 400 atü. Verringert man noch das Sekundärhubvolumen, Bereich III, wobei das Primärhubvolumen auf seinem grössten Wert bleibt, nimmt bei konstantem Druck die Drehzahl bis zum konstruktionsbedingten Grenzwert zu. Das Ausgangsdrehmoment ist dem Sekundärhubvolumen proportional; die Drehmomentsteigerung des Sekundärteiles ist das Verhältnis des grössten zum kleinsten Sekundärhubvolumen. Übliche Werte sind 2 bis 3,5. Damit beträgt die gesamte Drehmomentsteigerung 6 bis 14. Der grössere Wert wird nur bei schweren Raupenfahrzeugen benötigt, bei anderen Fahrzeugen könnte man wegen Überschreitung der Haftreibungsgrenze der Räder auf der Fahrbahn ein derart bemessenes Getriebe nicht ausnützen.

Über den Wirkungsgrad des hydrostatischen Getriebes liegen verschiedene Messungen vor, so von *H. Thoma* und *P. Bloch* [3], [4]. Wie aus Bild 8 ersichtlich, beträgt der Spitzenwert etwa 90% und fällt nach beiden Seiten nur langsam ab. Selbst im Anfahrbereich sind die Wirkungsgrade verhältnismässig hoch. Nach dem heutigen Stand dürften wesentlich höhere Wirkungsgrade kaum zu erreichen sein, nachdem für die einzelne Getriebeeinheit 95 bis 96% im günstigsten Bereich erzielt werden, Bild 10. Das hydrostatische Getriebe ist, wie das mechanische Getriebe, kraftschlüssig und angenähert auch wegschlüssig. Eine einmal bei konstanter Primärdrehzahl eingestellte Sekundärdrehzahl wird praktisch unabhängig vom übertragenen Drehmoment eingehalten. Auch tritt bei einer Drehzahlverstellung keine Zugkraftunterbrechung auf. Wegen der Kraftschlüssigkeit kann mit diesem Getriebe, wie mit dem mechanischen, der Motor zum Bremsen herangezogen werden.

Beim hydrostatischen Getriebe kann der Primär- und Sekundärteil zusammen in einem gemeinsamen Gehäuse untergebracht werden. Bild 11 zeigt ein solches Kompaktgetriebe, bei welchem der Primärteil oben und der ebenfalls verstellbare Sekundärteil darunter liegt. Das Gehäuse dient zugleich als Ölbehälter und enthält alle Zubehörteile.

Das hydrostatische Getriebe erlaubt auch eine gewisse Freizügigkeit in der Anordnung der Einheiten, da diese getrennt angebracht und mit Rohrleitungen miteinander verbunden werden können.

5. Zubehör für hydrostatische Fahrzeugantriebe

Die hydrostatischen Fahrzeugantriebe wären nicht vollständig behandelt, wenn man nicht auch diejenigen Teile betrachten würde, ohne welche diese Getriebe nicht funktionieren könnten. Die Erfahrungen zeigen auch, dass Störungen viel häufiger an den Zubehörteilen auftreten als an den Einheiten selbst, obwohl die damit verbundenen Probleme leichter zu beherrschen sind. Zunächst sind es zwei Faktoren, die die Güte des Antriebes in ungünstiger Weise beeinflussen. Wenn der Energieträger, das Öl, nicht luftfrei ist, geht die Wegschlüssigkeit verloren, das Hydrogetriebe arbeitet stockend und die Teile werden zusätzlichen Beanspruchungen durch Schläge ausgesetzt. Ist der Anteil der Luft im Öl nur gering, so wird lediglich die Kompressibilität des Energieträgers stärker spürbar und der Wirkungsgrad des Antriebes verringert sich. Weit gefährlicher als Luft im Kreislauf ist die Verunreinigung des Öles. Infolge ungenügender Reinigung nach der Fabrikation der Teile können Fremdkörper an den Innenwandungen haften bleiben und in den Kreislauf gelangen. Besonders gefährlich sind Quarzteilchen, die sich von der Oberfläche gegossener Teile lösen, da sie auch gehärtete Flächen beschädigen oder abnutzen können. Der Einfluss der Abnutzung der Oberflächen auf die Güte des Antriebes ist erst nach einiger Zeit spürbar und äussert sich in der Zunahme des Leckölanfalles, was einen entsprechenden Wirkungsgradabfall zur Folge hat.

Die Luftfreiheit des Öles kann relativ leicht verwirklicht werden. Das Panschen des Öles im Behälter muss durch Massnahmen verhindert werden, welche die Strömung beruhigen und etwaige Luftblasen an die Oberfläche aufsteigen lassen. Die Rücklaufleitungen sollen unter dem Ölspiegel münden und die Leitungen unter Vermeidung von scharfen Richtungs- und Querschnittänderungen verlegt sein.

Die Reinigung des Öles wird mit Filtereinrichtungen vorgenommen. Es ist auch vorteilhaft, den Ölbehälter so gross auszuführen, dass sich die Strömung darin beruhigt, und ein wesentlicher Teil der Fremdkörper sich absetzt. Meistens sind aber die Platzverhältnisse so beschränkt, dass die Grösse des Ölbehälters im günstigsten Fall etwa die Hälfte oder ein Viertel des minutlich geförderten Ölolumens beträgt. Die Filter bestehen meistens aus auswechselbaren, porösen Einsätzen

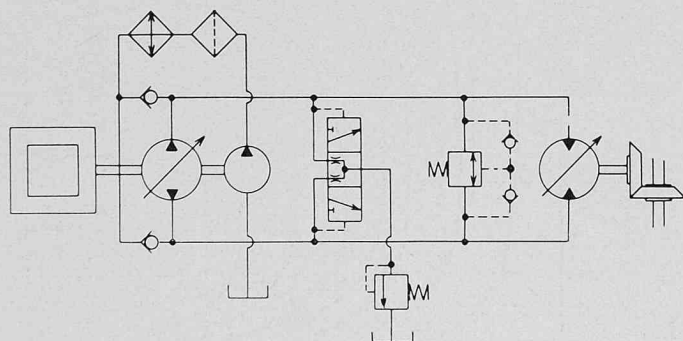


Bild 13. Schaltbild des Hydroantriebes mit Zubehör

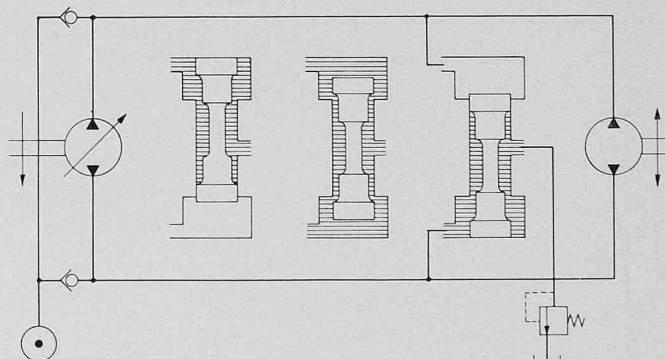


Bild 14. Spülventil. Mitte: Leerlaufstellung, links und rechts: Arbeitsstellungen

Bild 15 (rechts)
Leistungsregler mit Sollwert-
einstellung

- 1 Hochdruckeintritt
- 2 Mess- und Steuerkolben
- 3 Messfeder
- 4 Servomotor
- 5 Verstelleinheit
- 6 Sollwert-einstellung
- 7 Kulisse

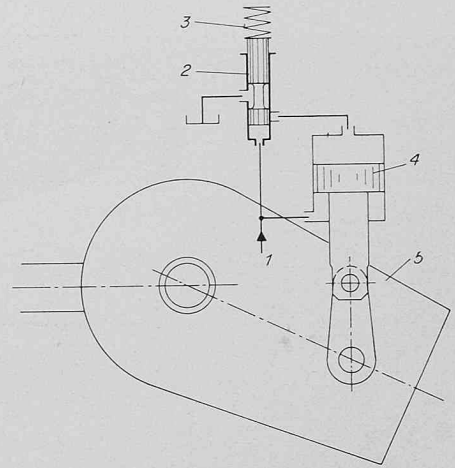
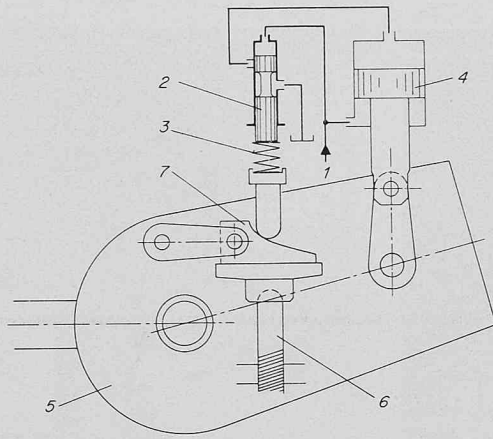


Bild 16 (rechts aussen)
Sekundärregler

- 1 Hochdruckeintritt
- 2 Mess- und Steuerkolben
- 3 Messfeder
- 4 Servomotor
- 5 Verstelleinheit

und gewähren theoretisch die Ausfilterung aller Teilchen über deren Porengrösse. In der Praxis wird diese Grenze aber nicht scharf eingehalten. Im übrigen fehlen auf diesem Gebiet verbindliche Normen, die in Anbetracht der Bedeutung dieses Problems dringend benötigt würden. Die porigen Filtereinsätze haben eine kleine Kapazität und müssen entsprechend häufig ausgewechselt werden. In dieser Beziehung ist der Magnetfilter mit einem über die Magnete geschobenen, leicht zu reinigenden Messingrohr mit stromrichtenden Rippen wesentlich günstiger, soweit es sich um magnetisierbare Teilchen handelt. Auch ist der Druckabfall wesentlich kleiner als beim Porenfilter gleicher Grösse. Die besten Ergebnisse sind durch die Kombination beider Filterarten zu erzielen, wobei der Magnetfilter wegen seiner grösseren Kapazität dem Porenfilter vorzuschalten ist.

Die hydrostatischen Fahrzeugantriebe benötigen wegen der allgemein höheren Betriebsdrücke und Drehzahlen als bei ortsfesten Anlagen wirksamere Filtereinrichtungen. Der Einbau kombinierter Filteraggregate, bestehend aus Magnet- und Porenfilter, auch als Einheit zusammengebaut, ist deshalb allgemein anzustreben. Bild 12 zeigt eine Filtereinheit, bestehend aus dem in der Filterachse angeordneten Magnetstab und dem peripheren Porenfilter, der von innen nach aussen durchflossen wird. Auch die Belüftung des Ölbehälters sollte über ein Luftfilter erfolgen, um das Eindringen von Staubpartikeln zu vermeiden. Neben der Abnutzung verursacht ein ungenügend gereinigtes Öl das Klemmen von Kolben in Ventilen und Einheiten, das Undichtwerden von Ventilsitzen und das Verstopfen von Drosseln und -bohrungen. Es ist deshalb verständlich, dass mangelnde Sauberkeit die grösste Störungsquelle bei hydrostatischen Getrieben darstellt.

Eine dritte Massnahme zur Verbesserung der Betriebssicherheit ist die Erzeugung und Aufrechterhaltung eines Druckes von einigen

atü auf der jeweiligen Niederdruckseite. Man verwendet hierzu eine kleine, ebenfalls vom Verbrennungsmotor angetriebene Pumpe mit einer Fördermenge von etwa 15 bis 20% der maximalen Getriebefördermenge. Gewöhnlich sind in der Druckleitung dieser Pumpe der Filter und gegebenenfalls auch der Kühler angeordnet. Die Schaffung eines gewissen Speisedruckes wäre wenig wirksam, wenn man damit nur die Leckverluste der Einheiten und einiger Hydroventile decken würde. Die Filtrierung des Öles im Kreislauf könnte überhaupt nicht oder nur ganz unvollkommen vorgenommen werden; auch die Kühlung wäre mangelhaft. Dies wird dadurch behoben, dass von dem aus dem Hydromotor austretenden Öl ein Teil über ein Druckbegrenzungsventil in den Ölbehälter zurückgeleitet und dafür die von der Speisepumpe geförderte, für die Deckung der Leckverluste nicht benötigte, gefilterte und gekühlte Ölmenge eingespeist wird. Auch im System befindliche Luft wird auf dem Wege des partiellen Ölaustausches in kurzer Zeit ausgeschieden. Da der Druck im Kreislauf je nach Fahrtrichtung wechselt, ist ausser dem Druckbegrenzungsventil noch ein vom Druck gesteuertes Spülventil vorzusehen, das in einer einfachen Ausführung in Bild 13 in drei Betriebsstellungen dargestellt ist. In der Mittellage, d.h. im Leerlauf, (Bild 13, Mitte) sind beide Druckseiten gedrosselt. Steigt der Druck in der oberen Druckleitung, verschiebt sich das Ventil in die untere Endlage und verbindet die untere Niederdruckleitung über das Niederdruckbegrenzungsventil mit dem Rücklauf (rechts). Bei Druck in der unteren Druckleitung geht das Ventil in die obere Endlage und die obere Leitung wird auf Ablauf geschaltet (links in Bild 13). Das Spülventil muss feinfühlig ansprechen, sonst treten bei der Umsteuerung um Null störende Verschleppungen auf. Der vollständige Kreislauf mit den Zubehörteilen ist in Bild 14 dargestellt. Links ist der Motor mit dem Primärteil und der Speisepumpe, die über Filter, Kühler und Speiseventile in die Hauptleitung einspeist. Zwischen Speisepumpe und Sekundärteil ist das Spülventil mit Niederdruckbegrenzungsventil und das doppelwirkende Hochdruckbegrenzungsventil angeordnet.

Wie bei anderen stufenlosen Antrieben besteht auch beim hydrostatischen Getriebe die Möglichkeit, eine automatische Regelung einzubauen, wovon vor allem bei Rangierlokomotiven Gebrauch gemacht wird. Im Falle der Primärregelung bei festem Sekundärhub-

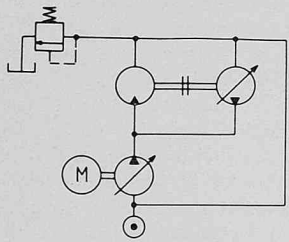
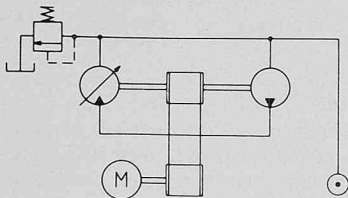


Bild 17 (links). Arten der
Kreisschaltung



Oben: Hydraulische Zuführung
der Verlustleistung,
Mitte: Mechanische Zuführung,
Unten: Hydraulische und
mechanische Zuführung der
Verlustleistung

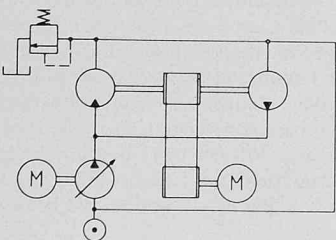
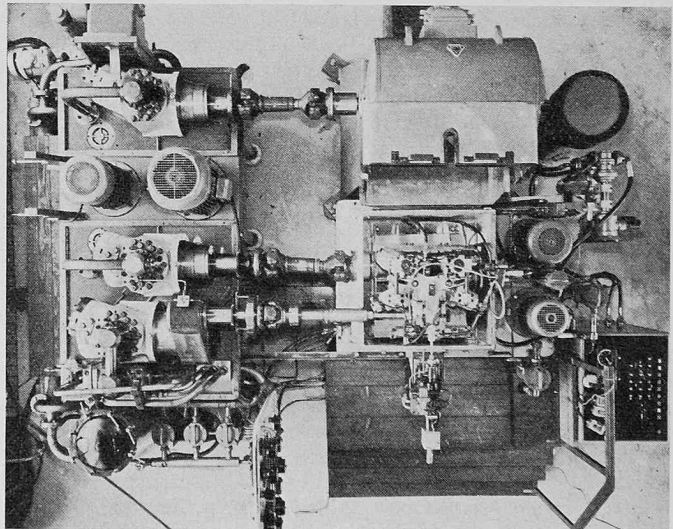


Bild 18 (rechts)
600-PS-Prüfstand für direkte
Messung



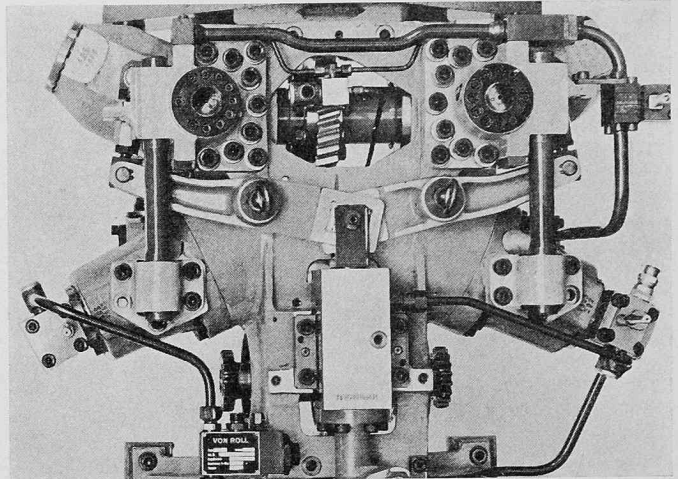


Bild 20. Hydrogetriebe für Ueberlagerungslenkung, maximale Leistung 500 PS

Bild 19 (links). 300-PS-Diesellokomotive mit hydrostatischem Antrieb und automatischer Leistungsregelung

volumen und konstanter Eingangsdrehzahl und Eingangsdrehmoment ändert sich der Druck proportional dem Ausgangsdrehmoment. Dementsprechend muss sich das Primärhubvolumen reziprok ändern, damit das hydraulische Moment gleich dem Eingangsdrehmoment bleibt. Steigt also das Ausgangsdrehmoment und damit der Druck, muss der Regler das Primärhubvolumen verkleinern und umgekehrt. Als Messgrösse benützt man den Druck und verstellt mittels eines Servomotors das Hubvolumen, Bild 15. Der hyperbolische Zusammenhang zwischen Druck und Hubvolumen wird durch eine Kulisse 7 gewährleistet, die vom Hubvolumen stellungsabhängig ist, und auf die sich die Messfeder 3 abstützt. Durch senkrecht Verschieben der Kulisse 7 wird der Sollwert geändert. Da mit diesem Regler das übertragene Drehmoment gewählt wird, muss der Drehzahlregler des Motors die Füllung entsprechend regeln. Sobald das Ausgangsdrehmoment und damit der Druck unter den durch das grösste Primärhubvolumen gegebenen Wert sinkt, tritt der Sekundärregler in Funktion und verstellt das Sekundärhubvolumen auf kleinere Werte. Bild 16 zeigt den Sekundärregler, der dem Primärregler mit Ausnahme der vom Hubvolumen stellungsabhängigen Kulisse ähnlich ist. Als Messgrösse dient wieder der Betriebsdruck, der gegen die als Sollwertgeber wirkende Feder 3 den Messkolben 2 im Gleichgewicht hält. Für den praktischen Betrieb benötigt das mit diesen beiden Reglern ausgerüstete Getriebe noch einige Zubehörteile, um seine Funktion auch beim Anfahren, bei Reversierung und im Bremsbetrieb zu gewährleisten, ohne jedoch das grundsätzliche Verhalten dieser Regelung zu ändern.

6. Prüfung hydrostatischer Fahrzeugantriebe

Die Prüfung hydrostatischer Getriebe bezweckt zunächst eine Überprüfung des Betriebsverhaltens im Sinne einer Funktionskontrolle oder der Einhaltung von Garantiewerten. Für diesen Zweck eignet sich die direkte Bremsung des Getriebes, da diese die Beziehungen zwischen Betriebsdruck, Abtriebsmoment und der Einstellung von Primär- und Sekundärhubvolumen anschaulich feststellen lässt. Bild 18 zeigt einen Prüfstand, mit welchem Getriebe bis 600 PS gebremst werden können. Links im Bild sind drei Hydroeinheiten erkennbar. Die oberste ist die vom Elektromotor angetriebene Pumpe. Darunter folgt der Hydromotor, der das zu prüfende Getriebe antreibt. Die Belastung dieses Getriebes erfolgt über die dritte Hydroeinheit, die gegen ein Bremsventil fördert. Die gemessenen Betriebsgrössen werden mit Mehrfachschreibern gleichzeitig registriert und ausgewertet. Mit einem Programmgeber können Belastungsprogramme beliebiger Art gefahren werden.

Der Aufwand für einen solchen Prüfstand ist erheblich. Ausserdem ist es schwierig, hinreichend genaue Messungen durchzuführen. Ferner benötigt die Prüfung grösserer Hydroeinheiten derart grosse Leistungen, dass es sinnvoll ist, auf andere Prüfmethode zurückzugreifen. Aus der Elektrotechnik ist die Prüfung von Motoren und Generatoren in Kreisschaltung bekannt. Diese kann in analoger Weise auch mit Hydroeinheiten durchgeführt werden, wobei der Sekundärteil als Hydromotor den Primärteil mit antreibt, so dass nur die Verlustleistung zugeführt werden muss. Bild 17 zeigt die drei Möglichkeiten

der hydraulischen Kreisschaltung, oben mit Zuführung der Verlustleistung durch eine Hydropumpe, in der Mitte mit mechanischer und unten mit hydraulischer und mechanischer Zuführung der Verlustleistung. Die beiden ersten Varianten benötigen mindestens eine Verstelleinheit, während die dritte auch mit Konstanteinheiten durchgeführt werden kann. Der Wirkungsgrad kann mit dieser Schaltung sehr genau bestimmt werden, da die Verlustleistung direkt messbar ist.

7. Beispiele hydrostatischer Fahrzeugantriebe

In Schienenfahrzeugen, vor allem in Rangierlokomotiven, werden heute hydrostatische Getriebe in erheblichem Umfang eingesetzt. In Italien allein stehen über 500 Lokomotiven mit Hydrogetrieben von 80 bis 600 PS im Einsatz, die durchwegs mit den in der Schweiz gebauten «Hydro-Titan»-Einheiten ausgerüstet sind. Weitere solche Lokomotiven werden laufend, sowohl in der Schweiz wie auch in England gebaut. Bei der 600-PS-Lokomotive mit einer Zugkraft von 12 t, einer Höchstgeschwindigkeit von 60 km/h und einer Drehmomentsteigerung von 5,0 werden primär- und sekundärseitig je zwei Einheiten mit zusammen 1,75 l Hubvolumen eingesetzt. Die Primäreinheiten werden vom Motor über ein Verteilgetriebe angetrieben. Dicht dahinter befinden sich die Sekundäreinheiten mit senkrecht angeordneter Abtriebswelle, die das Drehmoment über Kegelräder auf die Blindwelle überträgt und über Kuppelstangen die Triebäder antreibt. Die Verwendung je zweier Einheiten primär- und sekundärseitig geht vom Bestreben aus, die bei den kleineren Lokomotiven verwendete Einheit von 0,88 l pro Umlauf im Interesse der Typenreduktion auch bei der nächstgrösseren Lokomotive zu verwenden. Eine in der Schweiz gebaute 300-PS-Rangierlokomotive mit je einer gleichen Einheit und einer automatischen Leistungsregelung zeigt Bild 19. Diese Lokomotive bewältigt mühelos den bisher mit einer Dampflokomotive von etwa 450 PS Leistung durchgeführten Rangierbetrieb. Infolge der fast vollkommenen Nebenschlusscharakteristik des hydrostatischen Fahrzeugantriebes wird ein wesentlich besseres Adhäsionsverhalten der Triebäder erreicht als beim Antrieb mit Hauptschlusscharakteristik.

Als nächstes Beispiel soll die Anwendung von Hydrogetrieben in Raupenfahrzeugen betrachtet werden. Gewöhnlich verwenden solche Antriebe ausser einem mehrstufigen Schaltgetriebe, welches unmittelbar vom Schwungrad des Motors angetrieben wird, noch zwei Planetengetriebe. Diese Stirnradplanetengetriebe mit zwei Innenzahnkränzen werden von der Abgangswelle des Schaltgetriebes angetrieben. Die Planetenträger werden mit je einer Raupe, meistens über ein Reduktionsgetriebe, verbunden. Die Sonnenräder werden für die Vorwärtsfahrt durch Bremsen festgehalten. Durch das Lösen einer dieser Bremsen wird die betreffende Raupe vom Antrieb losgekuppelt. Diese losgekuppelte Raupe wird mit der Lenkbremse festgehalten, um die Kurvenfahrt zu erzwingen. Die bei der Lenkung vernichteten Energiemengen sind beträchtlich, weshalb grosse Anstrengungen zur Verbesserung derselben unternommen wurden. Mit einem Hydrogetriebe in Verbindung mit der sog. Überlagerungslenkung ist eine nahezu verlustfreie Lenkung verwirklicht worden. Bei dieser werden die beiden

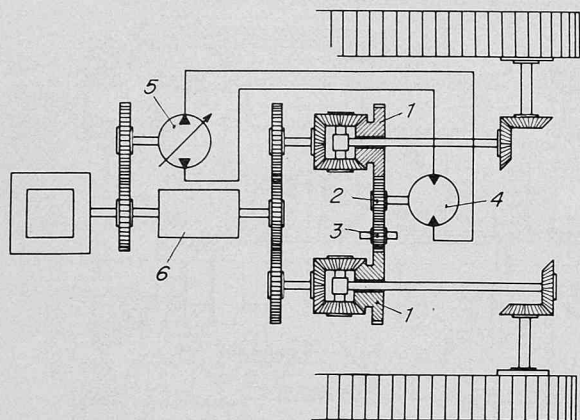


Bild 21. Raupenantrieb mit hydrostatischer Ueberlagerungslenkung

- | | | |
|---------------|--------------|-------------------------------|
| 1 Sonnenräder | 3 Umkehrtrad | 5 Hydropumpe |
| 2 Nullwelle | 4 Hydromotor | 6 mechanisches Schaltgetriebe |

genannten Sonnenräder 1 (Bild 21) durch eine Nullwelle 2 verbunden. Bei Stillstand der Nullwelle 2 werden die beiden Sonnenräder 1 festgehalten und das Fahrzeug muss geradeaus fahren. Ferner ist die Nullwelle 2 mit den Sonnenrädern durch ein Umkehrtrad 3 verbunden, was bewirkt, dass bei Drehung derselben das eine Sonnenrad rechts, und das andere links angetrieben wird. Durch die den Planetengetrieben überlagerte, entgegengesetzte Drehung entsteht, unabhängig von der Stellung des Schaltgetriebes, eine Drehzahldifferenz an den Raupen und damit eine Drehung des Fahrzeuges um eine Vertikalachse. Wird die Drehzahlüberlagerung bei stillstehendem Fahrzeug vorgenommen, so läuft eine Raupe vor-, die andere rückwärts und das Fahrzeug dreht auf der Stelle. Der Antrieb der Nullwelle geschieht durch ein Hydrogetriebe, 4 und 5, welches so bemessen ist, dass es die Nullwelle 2 unter Last vor- und rückwärts drehen oder auch unter Last festhalten kann. Beim Drehen auf der Stelle wird die Motorleistung allein über das Hydrogetriebe geleitet. In diesem Betriebszustand kann das Getriebe die Eckleistung, d.h. das Produkt aus Maximaldruck und Maximaldrehzahl, übertragen. Ein solches Getriebe zeigt Bild 20. Die Eckleistung beträgt etwa 500 PS und das Gewicht 240 kg. Die spezifische Leistung ist in diesem Fall weniger als 0,5 kg/PS, was als recht günstig bezeichnet werden darf, da man gewöhnlich mit 1 bis 2 kg/PS zu rechnen hat.

Eine Weiterentwicklung des hydrostatischen Überlagerungsantriebes verwendet 2 Hydrogetriebe, die gleichzeitig zur Schaltung und Lenkung benützt werden, Bild 22. Das Planetengetriebe wird beibehalten, die Nullwelle beseitigt und die Sonnenräder mit je einem Hydrogetriebe angetrieben, deren Primärteil am Fahrzeugmotor liegt. Das Schaltgetriebe erübrigt sich, weil mit den beiden Hydrogetrieben nicht nur eine bestimmte Differenz ihrer Laufgeschwindigkeiten eingehalten, sondern bei gleichsinniger Betätigung derselben auch die Fahrgeschwindigkeit verstellt werden kann. Wird der mechanische Ast abgekuppelt und die drei Zahnräder festgehalten, so entsteht ein vollhydraulischer Antrieb mit je einem Hydrogetriebe pro Raupe bei einem Übersetzungsverhältnis von 1:2, mit dem man ebenfalls schalten und lenken kann. Durch Zufügen des mechanischen Astes steigt die Leistungsfähigkeit des Antriebes auf mindestens das Doppelte. Auch dieser Antrieb mit seinen Verteil- und Planetengetrieben ist noch verhältnismässig kompliziert, wenn auch das Schaltgetriebe entfällt. Demgegenüber ist der vollhydraulische Antrieb mit je einem Hydrogetriebe pro Raupe verhältnismässig einfach. Bei einer Schneefräse mit Raupenantrieb wird jede Raupe durch ein Hydrogetriebe angetrieben. Die ersten Schneefräsen, die kurz vor dem zweiten Weltkrieg entwickelt wurden, waren noch mit einem elektrischen Wandler, bestehend aus einem Gleichstromgenerator und zwei Gleichstrommotoren ausgerüstet. Wegen des wesentlich grösseren Gewichtes und Platzbedarfes sowie wegen der grösseren Störanfälligkeit im Winterbetrieb wurde in den 50er Jahren auf den hydrostatischen Antrieb umgestellt, der seither ausschliesslich verwendet wird. Als Folge ihrer Zuverlässigkeit wurden hydrostatisch angetriebene Maschinen in die Arktis und Antarktis geliefert, wo sie unter schwierigsten klimatischen Bedingungen ihren Dienst versehen.

Neuerdings werden auch Schneeschleudern auf Radfahrzeugen mit einem hydrostatischen Antrieb ausgerüstet. Dabei erfolgt die Übertragung der Räumleistung von dem sich hinten auf dem Fahrzeug befindlichen Motor zum vorne liegenden Räumgerät durch ein hydro-

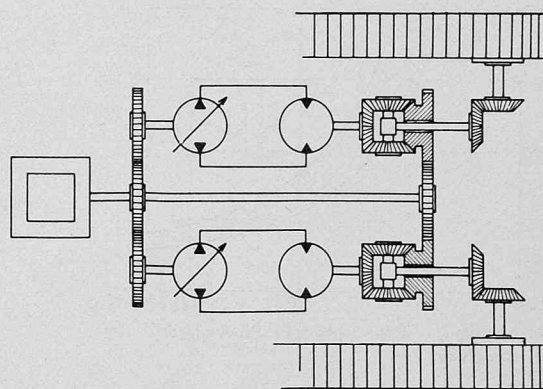


Bild 22. Raupenantrieb mit Ueberlagerungsschaltung und lenkung

statisches Ferngetriebe. Der vollhydraulische Antrieb kann auch bei schweren Raupenfahrzeugen, wie sie für erdbauliche und militärische Zwecke benötigt werden, angewandt werden. Die gedrängten Platzverhältnisse zwingen zur Aufteilung der Leistung auf mehrere Einheiten, wie dies bei dem gezeigten Überlagerungsantrieb (Bild 22) durch Aufteilung in je 2 Einheiten verwirklicht wurde. Bei dieser Ausführung werden die Einheiten gegeneinander abgestützt, so dass auf die Axiallager verzichtet werden kann. Dadurch ist es möglich, die Drehzahlverhältnisse zu erhöhen und auch kurzzeitige Überlastungen bis 500 atü, wie sie bei schnellen Richtungswechseln auftreten können, ohne Schaden auszuhalten. Durch das Abbremsen der einen Raupe und Beschleunigen der anderen tritt ein innerer Leistungstransport von der Grösse der Eckleistung auf, der je nach gewählter Drehmomentsteigerung beim Primärteil bis auf einen mehrfachen Wert der Nennleistung steigen kann. Bei der Überlagerungslenkung tritt dieser Leistungstransport bei der Kurvenfahrt natürlich auch auf, doch wird die Belastung des Überlagerungsantriebes dadurch nicht wesentlich grösser, weil der Leistungstransport über den mechanischen Zweig erfolgt.

Ein grosses Anwendungsgebiet für den hydrostatischen Antrieb stellen die Baumaschinen dar. Bagger, Bulldozer, Walzen und andere Erdbewegungsmaschinen werden in vermehrtem Masse damit ausgerüstet. Neuerdings wird auch bei Landwirtschaftsmaschinen, vor allem bei Erntemaschinen der hydrostatische Fahrzeugantrieb eingeführt. Dagegen geht die Einführung des hydrostatischen Antriebes beim gewöhnlichen Landwirtschaftstraktor nur langsam vor sich. Grosse Anstrengungen werden vor allem in England unternommen, um das mit dem Nachteil der Zugkraftunterbrechung beim Gangwechsel behaftete Schaltgetriebe durch ein Hydrogetriebe zu ersetzen. Zunächst wurde ein Antrieb mit hydraulischem Differential untersucht. Eine vom Motor angetriebene Pumpe treibt zwei in den Radnaben der Triebräder eingebaute langsamlaufende Radialkolbeneinheiten. Die gesamte durch das Hydrogetriebe zu übernehmende Übersetzung beträgt etwa $i=50$, d.h. das Hubvolumen der beiden Hydromotoren muss einige Liter betragen. Abgesehen von den grossen Dichtungslängen, die insbesondere im Anfahrbereich eine Vergrösserung der Leckverluste gegenüber kleinen, schnellaufenden Einheiten zur Folge haben, ist wegen der nicht verstellbaren Sekundäreinheiten der Geschwindigkeitsbereich zu klein. Die neueren Traktorantriebe verwirklichen hydraulisch eine Unter-
setzung von etwa 2 bis 4. Der Rest wird in einem mechanischen Vorgelege erzielt. Es scheint wirtschaftlicher, die Hinterachse des Traktors unverändert zu belassen und das Hydrogetriebe an diejenige Stelle zu plazieren, wo jetzt das Schaltgetriebe und die Kupplung angeordnet sind. Gleichzeitig muss auch sekundärseitig die Einheit verstellt werden, um auf eine Drehmomentsteigerung von mindestens etwa 7 bis 9 zu kommen. Im Falle einer Primäreinheit von 55 cm³ Hubvolumen und Primärdrehzahl von 3000 U/min erhält man, bei einem Betriebsdruck von 150 atü bei Höchstgeschwindigkeit, eine Eingangsleistung von 65 PS, was etwa einem mittleren Traktor entspricht. Um auf ein Wandlungsverhältnis von 9 zu kommen, verteilt man es hälftig auf den Bereich der Primär- und Sekundärverstellung. Der Anfahrdruck beträgt dann 450 atü, der allerdings wegen des Durchdrehens der Triebräder nicht erreicht wird. Um sekundärseitig auf ein Wandlungsverhältnis von 3 zu kommen, muss das Hubvolumen und damit auch die Drehzahl im Verhältnis 1:3 variiert werden. Dazu könnte man z.B. eine Sekundäreinheit mit doppeltem Hubvolumen und einer Höchstdrehzahl von 4500 U/min verwenden. Ausser der technischen Lösung spielen aber beim Traktor noch andere Faktoren, vor allem der Preis eine grosse Rolle. Es ist daher klar, dass ein Hydrogetriebe für den Landwirtschaftstraktor nur verwirklicht werden kann, wenn die Stückzahlen

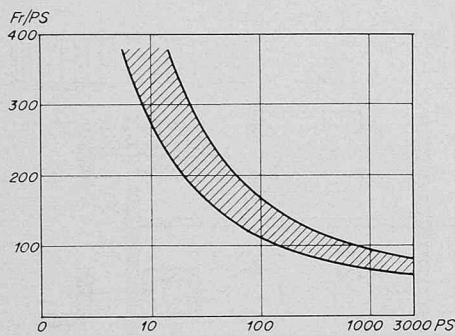


Bild 23 (oben). Einheitspreis Fr./PS für Hydro-Getriebeleistung

Bild 24 (rechts). Lastwagengetriebe von 100 PS

- | | |
|-----------------|------------------------|
| 1 Eingangswelle | 4 Sekundäreinheit |
| 2 Ausgangswelle | 5 Kegelraddifferential |
| 3 Primäreinheit | |

eine spezialisierte Serienfabrikation zulassen, wie dies für andere Landwirtschaftsmaschinenantriebe der Fall ist.

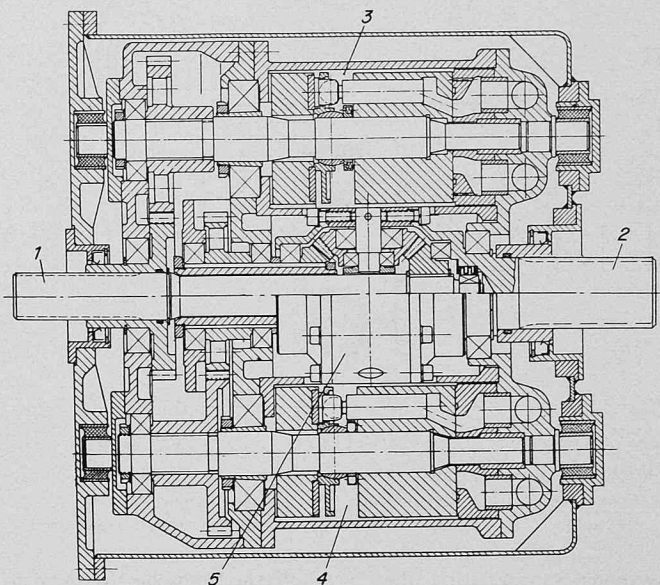
Als letztes Beispiel sei ein hydrostatischer Antrieb für einen Motorroller vom Typ Lambretta erwähnt. Das Hydrogetriebe als Ferngetriebe ersetzt Kupplung, Schaltgetriebe und Antriebswelle. Der Motor treibt die Schwenkpumpe mit rd. 9 cm³ Hubvolumen an, die das Drucköl über die Druckleitung zum Konstantmotor mit rd. 15 cm³ Hubvolumen führt, der ohne weitere Übersetzung das Rad antreibt. Die erreichbare Drehmomentsteigerung beträgt etwa 3,5. Das Getriebe ist im Aufbau sehr einfach, weist dieselben Abmessungen wie der mechanische Antrieb auf und hat sich in vielen Fahrten bewährt. Die 1950 durchgeführten Versuche führten aber nicht zur Serienfabrikation, da das Einhalten des Betriebspunktes auf der Zugkrafthyperbel mittels Verstellen des Primärhubvolumens und des Gashebels schwieriger war als das Schalten eines mechanischen Getriebes. Es zeigte sich damals, dass in diesem Fall erst eine automatische Regelung des hydrostatischen Antriebes die gewünschte Vereinfachung in der Bedienung bringt.

8. Erfahrungen mit hydrostatischen Fahrzeugantrieben

Die Lebensdauer der hydrostatischen Getriebe ist allgemein hoch. Die Betriebsdauer erreicht für viele der erwähnten Lokomotivantriebe 10 bis 20 Jahre, ein grosser Teil davon in dreischichtigem Einsatz. Bei den Einheiten weisen die Wälzlager, insbesondere das Axiallager, eine Lebensdauer von 10000 bis 15000 h auf und müssen meistens bei den periodischen Überprüfungen ausgewechselt werden. Bei geeigneter Filtrierung ist auch die Abnutzung sehr gering. Die Lebensdauer ist weitgehend von der Sorgfalt in der Reinhaltung des Öls und in der Wartung abhängig. Unterlassungen können durch keine anderen Massnahmen ausgeglichen werden. Sobald Abnutzung wegen mangelnder Ölsauberkeit auftritt, steigen die Revisionskosten wegen der notwendigen Nachbearbeitung der Dichtflächen und des Austausches von nicht mehr masshaltigen Teilen. Die Gesteuerungskosten hydrostatischer Getriebeeinheiten werden von der Fertigungsgenauigkeit, aber auch entscheidend von den zu produzierenden Stückzahlen beeinflusst. In Bild 23 ist der Versuch unternommen, die Einheitspreise in Abhängigkeit von der Getriebeleistung darzustellen. Es wurde dabei eine mittelgrosse, bei den Getrieben über etwa 600 PS eine Kleinserienfertigung angenommen. Danach beträgt dieser Wert im Mittel für ein 100-PS-Getriebe 120 Fr./PS und für ein 1000-PS-Getriebe etwa 80 Fr./PS. Bei kleineren Leistungen ist die Streuung dieser Werte erheblich grösser, da in diesem Bereich der Einfluss der Qualität und des Zubehörs stärker ins Gewicht fällt.

9. Zukünftige Entwicklung

Für die hydrostatischen Getriebe in Lokomotiven haben Wälzlager, insbesondere die Axiallager noch zu kurze Lebensdauer. Diese Schwierigkeit ist bereits durch die gezeigte Aufteilung der Leistung auf zwei Einheiten in Zwillingsanordnung behoben, denn dadurch können die Axiallager entfallen. Auch die Schnellläufigkeit wird durch diese Konstruktion ermöglicht. Zudem sind mit dieser Anordnung die in schweren Raupenfahrzeugen gewünschten, kurzzeitigen Spitzendrücke bis 500 atü zu verwirklichen. Die eingangs gezeigte Schief-scheibeneinheit gestattet es, die zukünftig verlangten Drehzahlen und Drücke ebenfalls zu gewährleisten, da die axialen Kräfte durch die Gleitschuhe auf die festen bzw. schwenkbaren Gehäuseteile übertragen werden. Die Lebensdauer dieser Gleitschuhe ist nur von der Sauberkeit des Öls abhängig.



Der Lärm der Hydrogetriebe spielt bei den Fahrzeugantrieben keine besondere Rolle, da der heute meistens verwendete Dieselmotor im allgemeinen stärkere Geräusche entwickelt. Wenn aber Personenwagen mit Hydrotrieben ausgerüstet werden sollen, muss die Lärmfrage beachtet werden. Bei solchen Fahrzeugen spielen aber noch andere Faktoren eine Rolle. Das Gewicht der Hydrogetriebe sollte auf weniger als 1 kg/PS gesenkt werden können, was heute schon in Einzelfällen und zukünftig sicher allgemein erreicht werden wird. Ferner ist es wahrscheinlich nicht zu umgehen, den Schaltvorgang zu automatisieren. Hierüber sind noch verschiedene Untersuchungen notwendig. Entscheidend wird aber doch die wirtschaftliche Frage sein. Das hydrostatische Getriebe hat gegenüber den synchronisierten mechanischen und hydrodynamischen Getrieben ein schweres Aufkommen, da diese Konstruktionen heute einen hohen technischen Stand erreicht haben und einen meist genügenden Fahrkomfort bei guter Wirtschaftlichkeit bieten.

Etwas leichter dürfte es sein, bei Lastwagenantrieben das hydrostatische Getriebe einzuführen. Bild 24 zeigt ein solches Getriebe für einen Lastwagenantrieb von knapp 100 PS. Es wird ein Überlagerungsantrieb mit Kegelraddifferential gewählt, wobei der hydrostatische Leistungsstrom mit je zwei Primär- und Sekundäreinheiten, die um die zentrale Welle angeordnet sind, ausgeführt ist. Mit einem Primärhubvolumen von 100 cm³, einer Primärdrehzahl von 3450 U/min und mit 400 atü Spitzendruck erhält man eine Scheinleistung von 310 PS und bei der Anwendung des Verzweigungsantriebes eine Verdoppelung auf 620 PS. Wird diese Scheinleistung durch die Motorleistung geteilt, ergibt sich die gewünschte Drehmomentsteigerung von 6,2. Das Getriebe ist in seinen Abmessungen nur wenig grösser als ein vergleichbares Schaltgetriebe, doch ist das Einheitsgewicht mit rd. 1,2 kg/PS höher. Bei den Lokomotiven wird man noch grössere Leistungen anstreben, wobei mit vier der bereits in langjährigem Betrieb bewährten Einheiten eine Leistung von 1200 PS erreicht werden kann. Die Unterbringung solcher Getriebe in den Drehgestellen schafft etwa gleiche Probleme wie beim hydrodynamischen Getriebe gleicher Leistung, da die Abmessungen annähernd gleich sind.

Mit diesen Hinweisen sollen lediglich einige Möglichkeiten angedeutet werden, die in den hydrostatischen Fahrzeugantrieben stecken. Einer zeitlichen Prognose muss man sich jedoch wegen der verschiedenen nicht überblickbaren Einflüsse enthalten. Das hydrostatische Getriebe hat sich bei den Fahrzeugantrieben einen festen Platz errungen; es wird diesen auch weiterhin behaupten und sogar noch ausweiten können.

Literaturverzeichnis:

- [1] Thoma, H.: Die Entwicklung der Diesellokomotive. Unveröffentlichtes Manuskript
- [2] Haffner, H.: Hydrostatische Antriebe. «Technische Rundschau» 1963 H. 38; 1964 H. 6, 11, 16, 37; 1965 H. 15, 39.
- [3] Thoma, H.: Die Entwicklung der Diesellokomotive. «VDI-Nachrichten» 1964 Nr. 23.
- [4] Bloch, P.: Theoretische und experimentelle Untersuchungen an einem Flüssigkeitsgetriebe. Dissertation an der ETH Zürich 1952, und «Von Roll-Mitteilungen» 1953 H. 1/2.