

# Fonctions d'excitation de la réaction (p,n). III, éléments légers

Autor(en): **Blaser, J.-P. / Boehm, F. / Marmier, P.**

Objektyp: **Article**

Zeitschrift: **Helvetica Physica Acta**

Band (Jahr): **24 (1951)**

Heft V

PDF erstellt am: **20.09.2024**

Persistenter Link: <https://doi.org/10.5169/seals-112227>

## **Nutzungsbedingungen**

Die ETH-Bibliothek ist Anbieterin der digitalisierten Zeitschriften. Sie besitzt keine Urheberrechte an den Inhalten der Zeitschriften. Die Rechte liegen in der Regel bei den Herausgebern.

Die auf der Plattform e-periodica veröffentlichten Dokumente stehen für nicht-kommerzielle Zwecke in Lehre und Forschung sowie für die private Nutzung frei zur Verfügung. Einzelne Dateien oder Ausdrucke aus diesem Angebot können zusammen mit diesen Nutzungsbedingungen und den korrekten Herkunftsbezeichnungen weitergegeben werden.

Das Veröffentlichen von Bildern in Print- und Online-Publikationen ist nur mit vorheriger Genehmigung der Rechteinhaber erlaubt. Die systematische Speicherung von Teilen des elektronischen Angebots auf anderen Servern bedarf ebenfalls des schriftlichen Einverständnisses der Rechteinhaber.

## **Haftungsausschluss**

Alle Angaben erfolgen ohne Gewähr für Vollständigkeit oder Richtigkeit. Es wird keine Haftung übernommen für Schäden durch die Verwendung von Informationen aus diesem Online-Angebot oder durch das Fehlen von Informationen. Dies gilt auch für Inhalte Dritter, die über dieses Angebot zugänglich sind.

# Fonctions d'excitation de la réaction (p, n) (III) éléments légers

par J.-P. Blaser, F. Boehm, P. Marmier et P. Scherrer.

Institut de physique de l'E. P. F., Zurich.

(5 VII 1951.)

*Summary.* The excitation functions of the (p, n)-reaction on  $\text{Li}^7$ ,  $\text{B}^{11}$ ,  $\text{C}^{13}$ ,  $\text{O}^{18}$ ,  $\text{F}^{19}$ ,  $\text{Na}^{23}$ ,  $\text{Mg}^{25/26}$ ,  $\text{Al}^{27}$  and  $\text{Cl}^{37}$  have been measured for proton energies ranging from the threshold up to 6,8 MeV. Three different methods are used according to the various radioactivities produced. The levels excited in the compound nuclei and the absolute cross-sections are given and discussed.

## I. Introduction.

Comme l'ont montré les travaux précédents (I), (II)\*, la réaction (p, n) peut être décrite, sans exception importante, par la théorie statistique<sup>1)</sup>, tant qu'il s'agit de noyaux suffisamment lourds ( $A > 50$ ). Pour ces noyaux, les niveaux d'excitation supérieurs ont une densité et une largeur telles que l'observation ne peut les reproduire individuellement. Les courbes d'excitation sont toujours monotones. Pour leur interprétation, on est amené à attribuer la section efficace trouvée pour une énergie donnée des particules incidentes, à une moyenne effectuée sur les niveaux voisins de l'énergie d'excitation correspondante.

Les courbes d'excitation des éléments légers présentent des caractéristiques différentes. Les niveaux d'énergie sont plus espacés et se manifestent, dans la fonction d'excitation, comme des maxima de la section efficace. A partir de la position de ces maxima, il est possible de déduire l'énergie d'excitation des niveaux correspondants. Dans le présent travail, les courbes d'excitation ont été obtenues par la mesure de l'activité du noyau résiduel de la réaction. Seuls, donc, les niveaux du noyau intermédiaire de la réaction apparaissent.

Le nombre de noyaux légers pouvant être étudiés par cette méthode est assez petit. Nos mesures ont porté sur les noyaux intermédiaires suivants:  $\text{Be}^8$ ,  $\text{C}^{12}$ ,  $\text{N}^{14}$ ,  $\text{F}^{19}$ ,  $\text{Ne}^{20}$ ,  $\text{Mg}^{24}$ ,  $\text{Al}^{26/27}$ ,  $\text{Si}^{28}$ ,  $\text{A}^{38}$ .

\*) Les deux travaux précédents: BLASER, BOEHM, MARMIER et PEASLEE: Fonctions d'excitation de la réaction (p, n) (I), *Helv. Phys. Acta* **24**, 3 (1951) et BLASER, BOEHM, MARMIER et SCHERRER: Anregungsfunktionen und Wirkungsquerschnitte der (p, n)-Reaktion (II), *Helv. Phys. Acta* **24**, 441 (1951) seront désignés par la suite par (I) et (II).

## II. Méthode de mesure.

Les protons sont fournis par un cyclotron. Leur énergie maximum, qui est de 6,84 MeV, est définie à 20 keV près par un monochromateur magnétique. Avec un tel dispositif, le seul moyen de réduire l'énergie primaire à la valeur désirée est le freinage des protons par des absorbants connus. A cette réduction d'énergie est toujours lié un élargissement du spectre, dont la demi-largeur passe de 70 keV pour 6 MeV à 250 keV pour 3 MeV. Le straggling constitue la principale limite au pouvoir séparateur, l'épaisseur de la préparation irradiée ayant, en général, un effet moins considérable.

La méthode des feuilles superposées (I), sur laquelle nous ne revenons pas ici, donne de bons résultats dans l'étude des réactions:  $B^{11}(p, n) C^{11}$ ,  $C^{13}(p, n) N^{13}$ ,  $O^{18}(p, n) F^{18}$ . Dans ces trois cas, les activités du noyau final ont une période suffisamment longue et les rayonnements peuvent être mesurés sans difficulté.

Les réactions  $F^{19}(p, n) Ne^{19}$ ,  $Na^{23}(p, n) Mg^{23}$ ,  $Mg^{25/26}(p, n) Al^{25/26}$ ,  $Al^{27}(p, n) Si^{27}$  conduisent à des activités de période courte, allant de 4 à 20 sec. Elles exigent une méthode de mesure appropriée.

Dans les deux cas du  $Li^7(p, n) Be^7$  et du  $Cl^{37}(p, n) A^{37}$ , la mesure des activités présente certaines difficultés. Pour ces deux cas, une méthode photographique s'est montrée particulièrement utile.

### a) Cas des périodes courtes.

La mesure d'un point de la courbe d'excitation se fait en déterminant l'activité d'une préparation mince ayant été soumise à une courte irradiation d'un faisceau de protons d'énergie et d'intensité connues.

Au sortir du monochromateur, les protons d'énergie maximum pénètrent dans l'air par une fenêtre de mica  $F$  ( $1,1 \text{ mg/cm}^2$ ) (fig. 1). Un diaphragme limite la section du faisceau à une hauteur de 1 mm et à une largeur de 5 mm. Le courant est de  $0,1 \mu A$ . En  $O$  se trouve un obturateur à commande magnétique. Le faisceau traverse, en  $M$ , une feuille mince servant de moniteur. En  $A$  est placé l'absorbant d'aluminium réduisant l'énergie des protons à la valeur désirée. La préparation étudiée se trouve en  $P$ . La préparation et le moniteur sont fixés à deux charriots coulissant sur les rails verticaux  $R$ . Ces charriots sont maintenus en position d'irradiation par le dispositif magnétique  $M$ .

Lorsqu'ils sont libérés, ils tombent et amènent la préparation devant le compteur  $C_p$  et le moniteur devant le compteur  $C_m$ . L'activation des compteurs par l'intense rayonnement de neutrons du cyclotron est évitée par des blindages  $B$  de paraffine et de cadmium.

Lorsque le faisceau atteint l'intensité et la stabilité voulues, l'obturateur  $O$  s'ouvre pour le temps d'irradiation choisi (environ 1 sec.). A la fin de l'irradiation, une commande automatique détermine les opérations suivantes: chute des charriots  $M$  et  $P$ , déclenchement de l'oscillateur et de la tension de déflexion du cyclotron, application de la tension anodique des compteurs de Geiger et enregistrement du total des impulsions de chacun des compteurs pendant un temps fixe (une à deux périodes de la préparation). Le

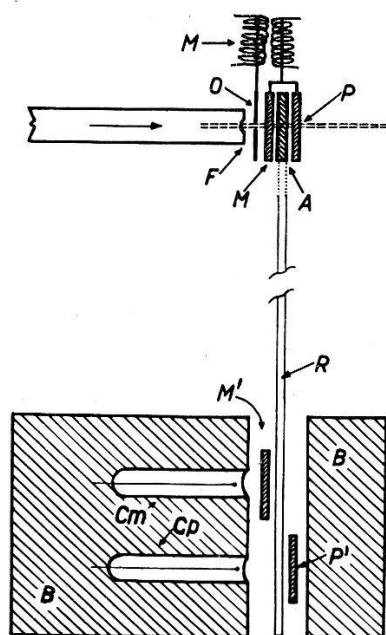


Fig. 1.

Dispositif pour la mesure de la fonction d'excitation de réactions produisant des activités de période courte.

temps s'écoulant entre la fin de l'irradiation et le début de l'enregistrement de l'activité est de 0,3 sec.

L'absorbant  $A$  peut être varié par pas de  $1 \text{ mg/cm}^2$ . Une telle variation correspondant au meilleur pouvoir séparateur possible.

Une même préparation est employée pour la mesure de tous les points de la courbe. Ceci permet d'éviter les erreurs provenant de l'utilisation de préparations n'ayant pas une épaisseur absolument pareille. Cependant, l'activation des impuretés contenues dans la préparation et soumises aux irradiations répétées, provoque un bruit de fond augmentant rapidement au cours de la mesure. Cette activité parasite devient d'autant plus vite prohibitive que les sections efficaces des isotopes étudiés ici sont relativement petites.

*Remarques.* Dans les cas où la préparation ne pouvait pas être constituée par une feuille, une mince couche de la substance à irradier ( $\text{LiF}$ ,  $\text{NaCl}$ ) a été déposée par évaporation sur une feuille-support. Nous avons essayé plusieurs supports en

métaux ne s'activant pas avec des protons de 7 MeV. Cependant les meilleurs résultats sont donnés par l'or. Il peut être employé sous forme de feuilles extrêmement minces et de grande pureté. L'activité du  $\text{Hg}^{197}$  formé ne devient que lentement gênante.

L'élément constituant la feuille monitrice doit fournir une période de durée comparable à celle de la préparation. Les deux périodes ne doivent pas être égales, puisque la mesure débute à un temps fixe après l'irradiation et que le temps de mesure est constant.

L'échelle d'énergie de la courbe d'excitation s'obtient directement à partir de l'épaisseur de l'absorbant  $A$ , les valeurs du pouvoir d'arrêt étant celles données par SMITH<sup>2</sup>). Les corrections nécessaires pour l'absorption de la fenêtre de mica et de l'air ont été appliquées. L'énergie primaire des protons était contrôlée avant et après chaque série de mesures (I).

Pour des périodes aussi courtes, une détermination directe de la section efficace absolue, au moyen de la charge des protons atteignant la préparation, n'est pas précise. (La charge totale des protons est inférieure à  $0,1 \mu\text{Cb.}$ ) Il est préférable de déterminer le rapport de la section efficace cherchée à une section efficace connue (II). Pour cette comparaison, nous avons utilisé le  $\text{Cu}^{63}$  et le  $\text{Ni}^{62}$ , et irradié la préparation à travers une feuille de ces métaux. Après l'irradiation (durée 1 sec. environ) on mesure le total des désintégrations dans la préparation. Irradiation et mesure sont répétés jusqu'à ce que les activités de «longue» période accumulées dans la feuille de référence permettent une mesure précise à l'aide d'un compteur étalonné. En général, trois ou quatre irradiations étaient nécessaires.

#### b) *Méthode photographique.*

Dans les cas où la détection du rayonnement du noyau final présente des difficultés, le procédé photographique suivant permet d'obtenir la forme de la courbe d'excitation :

Après le monochromateur magnétique, le faisceau de protons traverse un absorbant constitué par une lame mince d'épaisseur linéairement variable (fig. 2). Cette lame a des dimensions telles que les protons sont entièrement absorbés à l'une de ses extrémités et ne subissent qu'une perte d'énergie insignifiante à l'autre.\*) Pour l'irradiation, la préparation (feuille mince et homogène) est placée à quelques dixièmes de millimètre du coin. Lorsque son activité est suffisante, elle est mise en contact avec un film photographique. En chaque point de la préparation le noircissement est proportionnel à

\*) La lame que nous avons employée est en laiton. Son épaisseur va de zéro à  $130 \mu$  sur une longueur totale de 10 mm.

la section efficace. La courbe photométrique du film présente la même forme que celle de la courbe d'excitation cherchée. La figure 2 permet de comparer la courbe obtenue par cette méthode photographique à celle mesurée au compteur à l'aide de feuilles superposées (cas de la réaction  $O^{18}(p, n)F^{18}$ ).

*Remarques.* Le pouvoir séparateur qu'il est possible d'atteindre par la méthode photographique est déterminée, comme pour les autres méthodes, par le straggling des protons dans l'absorbant et par l'épaisseur de la préparation. A ces largeurs s'ajoute l'élargissement dû à la pénétration du rayonnement, lors de l'exposition photographique. Cet élargissement n'est important que dans le cas du rayonnement  $\gamma$ .

L'échelle de section efficace relative n'est pas strictement linéaire. Cependant l'erreur qui en résulte est petite, tant que le noircissement n'est pas trop grand.

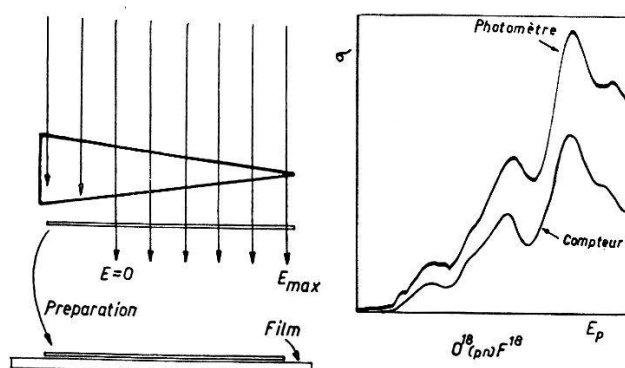


Fig. 2.

Schéma de la méthode photographique et comparaison de la courbe photométrique à la courbe d'excitation mesurée à l'aide de feuilles superposées.

### III. Résultats.

Les 9 courbes d'excitation sont réunies ci-dessous. Chacune d'elles est accompagnée de quelques renseignements expérimentaux\*). Les sections efficaces sont données en unités de  $10^{-27} \text{ cm}^2$ . Les traits horizontaux indiquent la résolution. Le tableau 1 (page 470) résume l'ensemble des résultats numériques trouvés. (Les courbes sont discutées au chapitre IV.)

#### 1. $Li^7(p, n)Be^7$ .

Le  $Be^7$  se désintègre par capture  $K$ , avec une période de 54  $d$ . 10% des captures  $K$  conduisent à un niveau excité du  $Li^7$  et sont suivies de l'émission d'un rayon  $\gamma$  de 479 keV. Seul ce rayonnement peut servir à la mesure de l'activité. La méthode des feuilles super-

\*) Pour les références concernant les désintégrations voir Nuclear Data N.B.S. (1950).



Tableau 1.

Réaction	Noyau interméd.	Energie liaison proton MeV	Energie de réaction $Q$ MeV	Résonances	
				$E_{\text{prot.}}$ MeV	$E_{\text{excit.}}$ MeV
$\text{Li}^7(\text{p}, \text{n})\text{Be}^7$	$\text{Be}^8$	17,21 <sup>a</sup>	-1,63 <sup>a</sup> seuil -1,65 <sup>a</sup>	2,2 4,5	19,1 21,2
$\text{B}^{11}(\text{p}, \text{n})\text{C}^{11}$	$\text{C}^{12}$	15,96 <sup>a</sup>	-2,72 <sup>a</sup> seuil -2,76 <sup>a</sup> $\beta^+$ -2,79 <sup>a</sup>	3,7 5,2 5,9 6,4	19,4 20,7 21,35 21,8
$\text{C}^{13}(\text{p}, \text{n})\text{N}^{13}$	$\text{N}^{14}$	7,56 <sup>a</sup>	-2,96 <sup>a</sup> seuil -3,00 <sup>a</sup> $\beta^+$ -3,01 <sup>a</sup>	4,0 5,0 6,2	11,3 12,2 13,3
$\text{O}^{18}(\text{p}, \text{n})\text{F}^{18}$	$\text{F}^{19}$	7,9 <sup>a</sup>	-2,2 <sup>a</sup> seuil -2,45 <sup>a</sup> $\beta^+$ -2,44	3,3 3,8 4,25 5,1 5,6 6,2 6,7	11,0 11,5 11,9 12,7 13,2 13,7 14,2
$\text{F}^{19}(\text{p}, \text{n})\text{Ne}^{19}$	$\text{Ne}^{20}$	12,9 <sup>a</sup>	-3,84 <sup>a</sup> seuil -4,1 seuil -4,0 <sup>a</sup> $\beta^+$ -4,0 <sup>a</sup>	4,8 5,4 5,8 6,1 6,5	17,5 18,05 18,4 18,7 19,05
$\text{Na}^{23}(\text{p}, \text{n})\text{Mg}^{23}$	$\text{Mg}^{24}$	11,74 <sup>b</sup>	seuil -4,97 seuil -4,7 <sup>c</sup> $\beta^+$ -4,62 <sup>c</sup>	5,3 5,6 6,0 6,2 6,4	16,8 17,1 17,5 17,7 17,9
$\text{Mg}^{25/26}(\text{p}, \text{n})$ $\text{Al}^{25/26}$	$\text{Al}^{26/27}$	A = 25 7,80 <sup>b</sup> A = 26 8,29 <sup>b</sup>	seuil -5,1 $\beta^+$ A = 25 ?? A = 26 $\beta^+$ -(4,4-5,2) <sup>c</sup>	5,5 5,8 6,0 6,3 6,5	A = 25 13,1 13,4 13,6 13,9 14,05 A = 26 + 0,49
$\text{Al}^{27}(\text{p}, \text{n})\text{Si}^{27}$	$\text{Si}^{28}$	11,69 <sup>b</sup>	seuil -5,9 seuil -5,7 <sup>c</sup> $\beta^+$ -5,4 <sup>c</sup>	6,2 6,4	17,65 17,85
$\text{Cl}^{37}(\text{p}, \text{n})\text{A}^{37}$	$\text{A}^{38}$	10,28 <sup>b</sup>	seuil -1,60 <sup>c</sup>	1,6-6,2	11,9-16,5

<sup>a</sup> HORNYAK, LAURITSEN, MORRISON et FOWLER, Rev. mod. Phys. **22**, 291 (1950).<sup>b</sup> ALBURGER et HAFNER, Rev. mod. Phys. **22**, 373 (1950).<sup>c</sup> Nuclear Data, National Bureau of Standards (1950).

posées n'a pas donné de résultats satisfaisants (faible intensité des préparations, et sensibilité réduite des compteurs pour la ligne  $\gamma$ ).

La méthode photographique permet une meilleure mesure. Une feuille de Li métallique pur (épaisseur  $1,8 \text{ mg/cm}^2$ ), préparée par laminage dans un bain d'huile de paraffine, a été irradiée pendant deux heures et sa température, au cours de l'irradiation, maintenue à la température de la glace carbonique. L'activité du  $\text{Be}^7$  est alors suffisante pour produire le noircissement désiré du film en une dizaine d'heures. Pour éviter la destruction de la préparation, l'exposition doit être faite dans le vide.

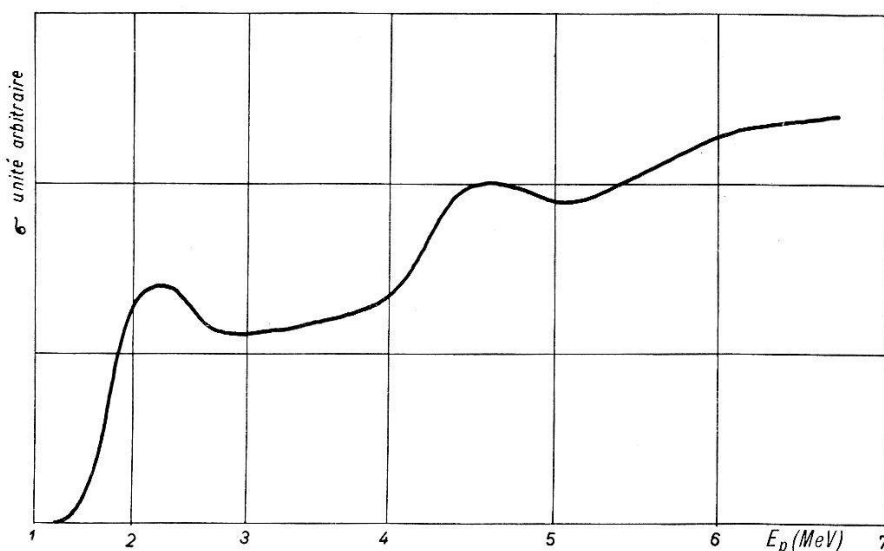


Fig. 3.

Fonction d'excitation de la réaction  $\text{Li}^7(p, n)\text{Be}^7$ .

La figure 3 représente la courbe d'excitation obtenue en effectuant une moyenne sur les courbes photométriques de 4 photographies indépendantes. Des mesures complémentaires ont montré que la perte de résolution due au rayonnement  $\gamma$  est du même ordre que celle due au straggling.

## 2. $\text{B}^{11}(p, n)\text{C}^{11}$ .

La désintégration du  $\text{C}^{11}$  se produit avec une période de 20,4 min. par émission de positrons ( $E_{\text{max}}^{\beta^+} = 0,98 \text{ MeV}$ ). La mesure peut se faire à l'aide de feuilles superposées, préparées par évaporation, dans le vide, de borax sur des feuilles d'aluminium. Des feuilles plus homogènes ont été obtenues en imprégnant de minces feuilles de cellophane d'une solution de borax dans de la glycérine. Le courant d'irradiation doit alors être fortement réduit pour éviter une décomposition des feuilles. Afin de contrôler la résolution dans la



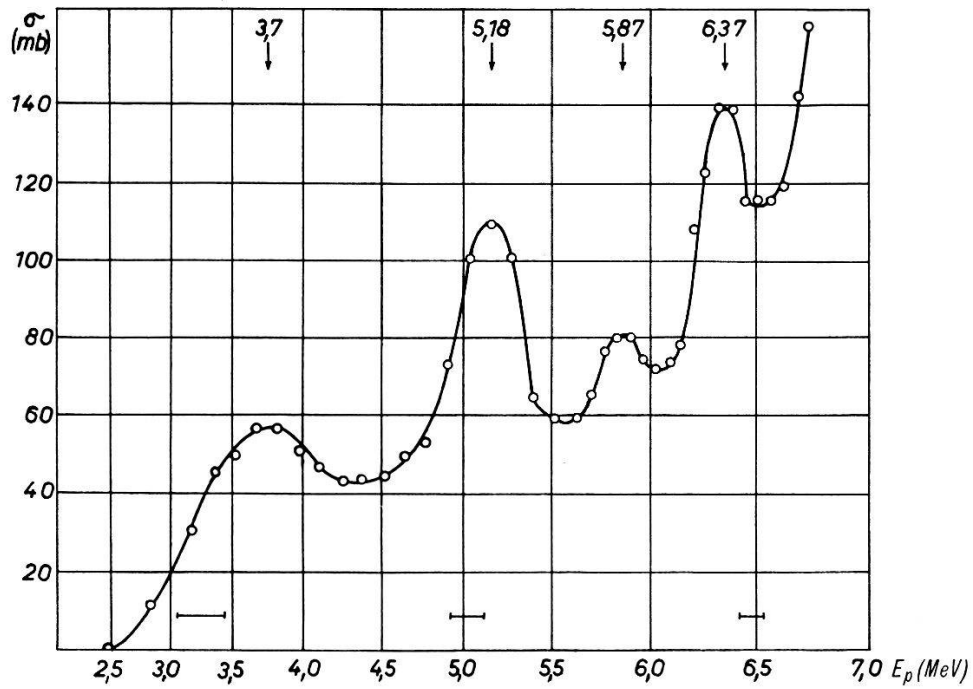


Fig. 4.

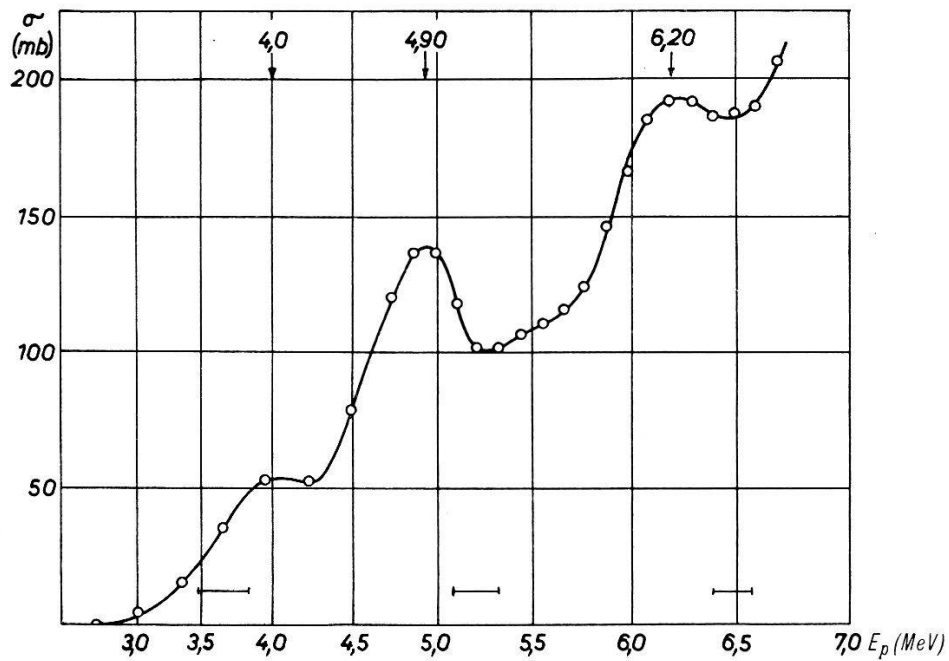
Fonction d'excitation de la réaction  $B^{11}(p, n)C^{11}$ .

Fig. 5.

Fonction d'excitation de la réaction  $C^{13}(p, n)N^{13}$ .

partie de grande énergie de la courbe, nous nous sommes servis de feuilles de collodion additionné de borax, ayant une épaisseur de  $0,5 \text{ mg/cm}^2$ .

La section efficace a été déterminée par mesure absolue de l'activité engendrée dans une épaisseur connue de  $B$  métallique déposé sur de l'aluminium.

### 3. $\text{C}^{13}(\text{p}, \text{n})\text{N}^{13}$ .

La période du  $\text{N}^{13}$  est de 10,1 min. et son rayonnement est un spectre simple de positrons ( $E_{\text{max}} = 1,2 \text{ MeV}$ ). Les feuilles superposées sont en polythène.

La section efficace absolue a été mesurée à l'aide de ces feuilles, contenant un atome de carbone pour deux d'hydrogène. La valeur

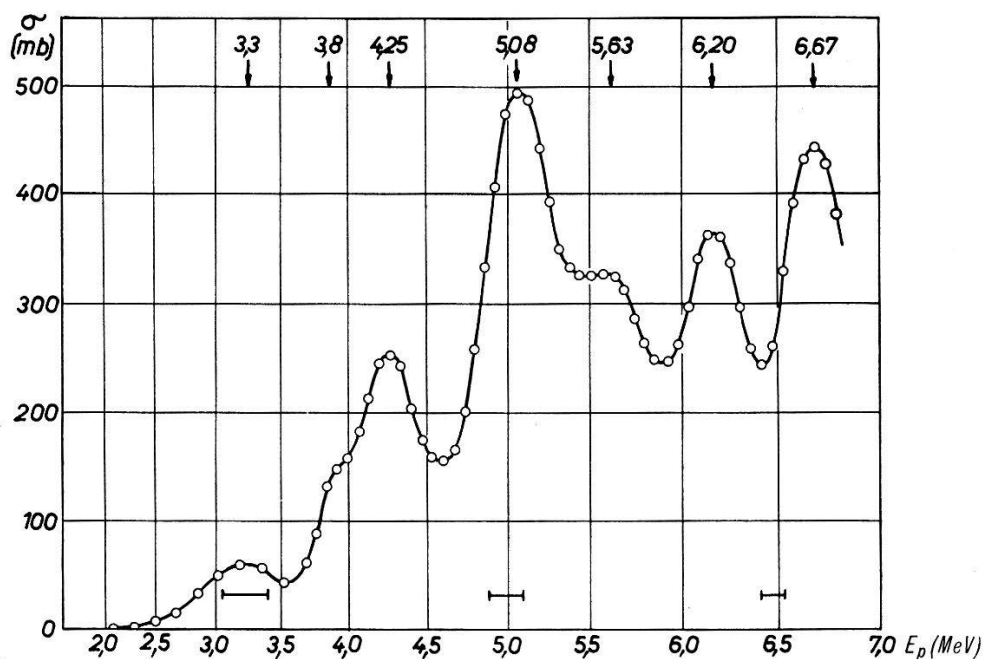


Fig. 6.

Fonction d'excitation de la réaction  $\text{O}^{18}(\text{p}, \text{n})\text{F}^{18}$ .

trouvée a été vérifiée à l'aide d'une mince lame de graphite. Par la méthode décrite dans (I) le pouvoir d'arrêt massique du polythène nécessaire pour établir l'échelle d'énergie, a été trouvé égal à 1,8, rapporté à celui de l'aluminium.

### 4. $\text{O}^{18}(\text{p}, \text{n})\text{F}^{18}$ .

Des résultats préliminaires ont été publiés<sup>3)</sup>. La courbe de la figure 6, mesurée à l'aide de feuilles minces de mica ( $2 \text{ mg/cm}^2$ ) comme porteur d' $\text{O}^{18}$  a une échelle d'énergie plus exacte et est prolongée dans le domaine de l'énergie maximum.

5.  $F^{19}$  (p, n)  $Ne^{19}$ 

Nous avons fait une nouvelle détermination de la période du  $Ne^{19}$  et l'avons trouvée égale à  $18,6 \pm 0,4$  sec. Le spectre simple de positrons a une énergie de 2,3 MeV. La courbe d'excitation a été mesurée à l'aide du dispositif décrit, avec, comme préparation, du LiF. Le seuil de la réaction se trouve à 4,3 MeV.

6.  $Na^{23}$  (p, n)  $Mg^{23}$ .

La période du  $Mg^{23}$  est égale à  $11,9 \pm 0,3$  sec. Le spectre de positrons a une énergie de 2,8 MeV. La préparation employée était du sel gemme, évaporé sur une feuille d'or. Le seuil de la réaction se situe à 5,2 MeV.

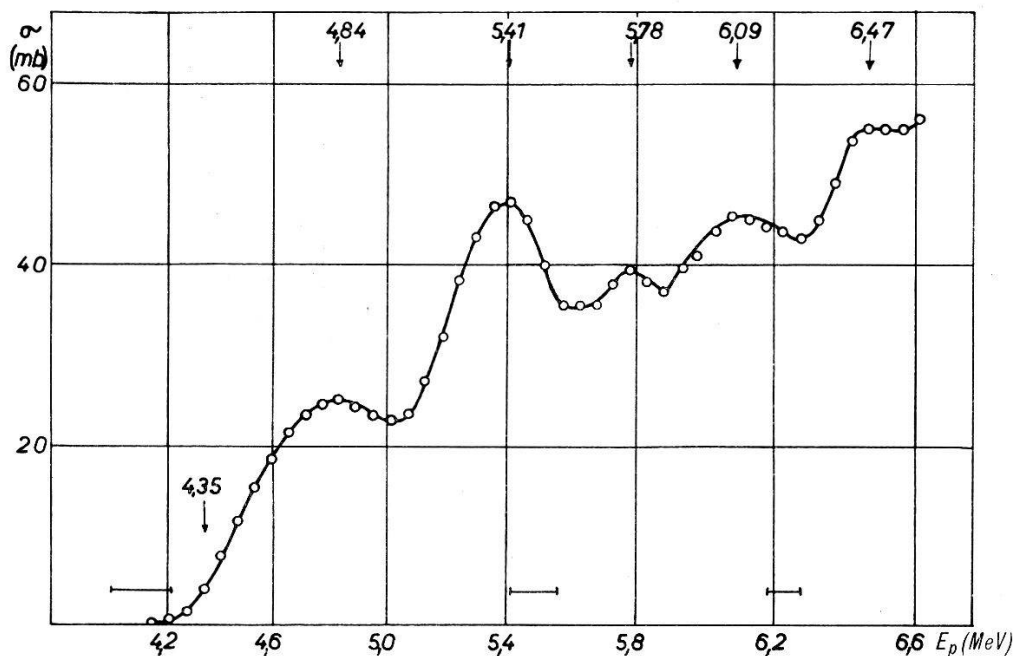


Fig. 7.

Fonction d'excitation de la réaction  $F^{19}$  (p, n)  $Ne^{19}$ .

7.  $Mg^{25/26}$  (p, n)  $Al^{25/26}$ .

Les deux isotopes 25 et 26 du Mg sont d'abondance presque égales (10%). Les périodes de  $Al^{25}$  et  $Al^{26}$  ont été déterminées récemment à l'aide d'isotopes enrichis<sup>4</sup>). Elles sont respectivement de 7,3 sec. et 6,3 sec. La désintégration de l' $Al^{26}$  a été étudiée et se fait par émission de positrons ( $E_{max} = 3$  MeV<sup>6</sup>). Aucune indication n'existe sur les rayonnements de l' $Al^{25}$ . Pour essayer d'attribuer la courbe d'excitation mesurée à l'un ou à l'autre des isotopes, nous avons déterminé la période de désintégration à plusieurs énergies des pro-

tons. La période trouvée,  $7,3 \pm 0,2$  sec., ne dépend pas de l'énergie (même au voisinage immédiat du seuil). Ceci semble indiquer que la courbe mesurée appartient à une seule des deux réactions possibles,

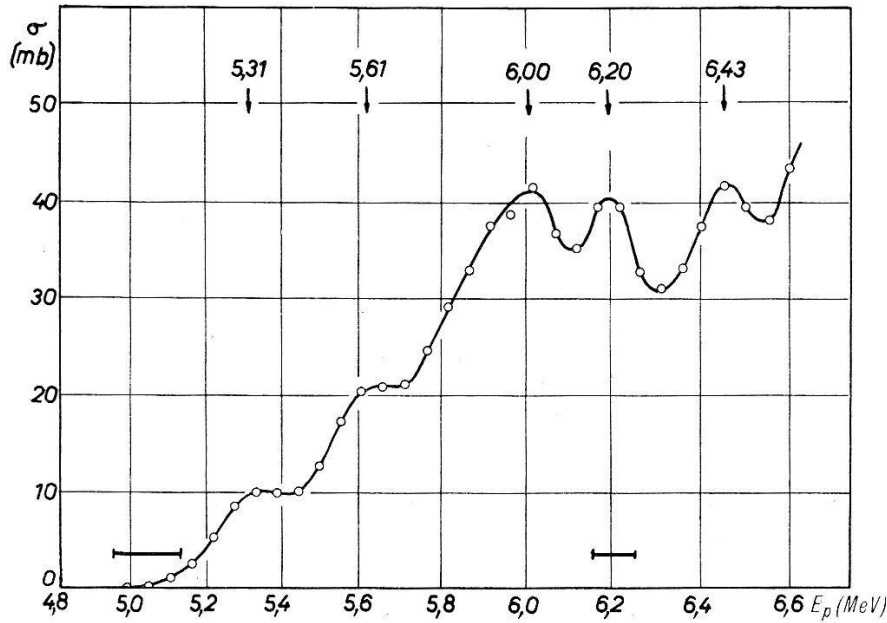


Fig. 8.

Fonction d'excitation de la réaction  $\text{Na}^{23}(\text{p}, \text{n})\text{Mg}^{23}$ .

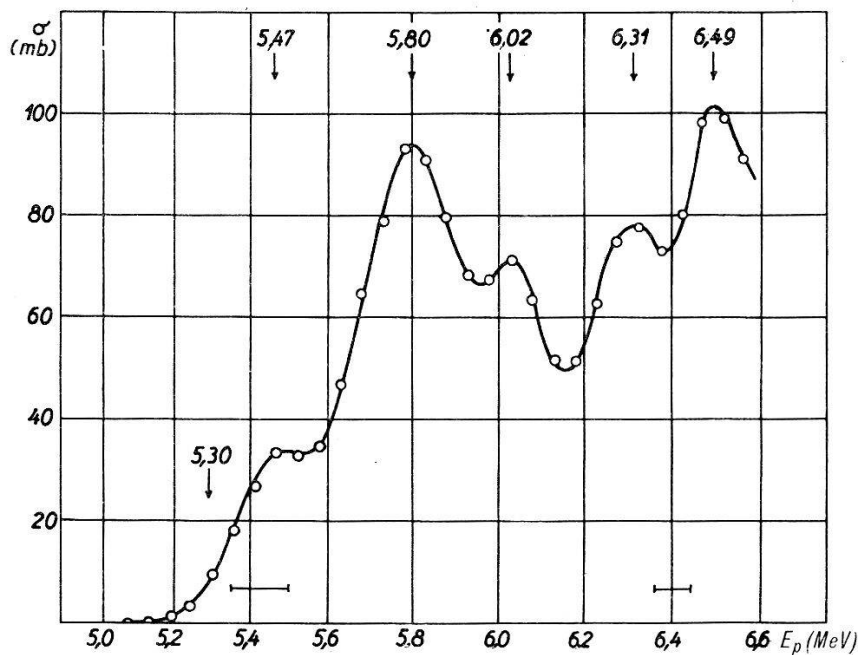


Fig. 9.

Fonction d'excitation de la réaction  $\text{Mg}^{25/26}(\text{p}, \text{n})\text{Al}^{25/26}$ .

celle de  $\text{Mg}^{25}(\text{p}, \text{n})\text{Al}^{25}$ . Le seuil de la réaction mesurée se trouve à 5,3 MeV. Cette valeur serait aussi compatible avec l'énergie du spectre émis par l' $\text{Al}^{26}$ .

8.  $\text{Al}^{27}(\text{p}, \text{n})\text{Si}^{27}$ .

La période du  $\text{Si}^{27}$  a été trouvée égale à  $4,7 \pm 0,15$  sec. Les positrons émis ont une énergie de 3,6 MeV. Comme le fait voir la courbe d'excitation, le seuil se trouve à 5,93 MeV.

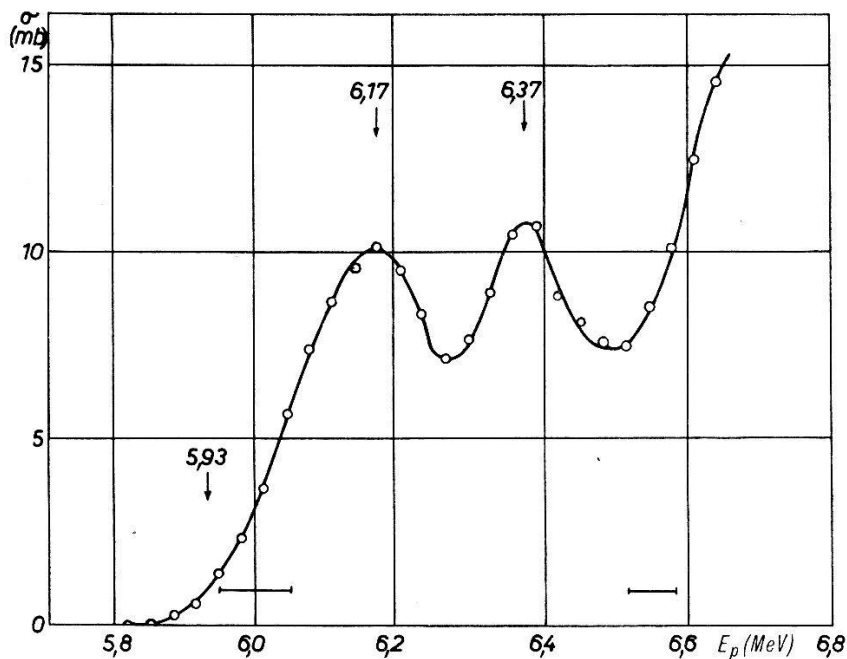


Fig. 10.

Fonction d'excitation de la réaction  $\text{Al}^{27}(\text{p}, \text{n})\text{Si}^{27}$ .

9.  $\text{Cl}^{37}(\text{p}, \text{n})\text{A}^{37}$ .

Comme l'ont montré WEIMER et al.<sup>6)</sup>, l' $\text{A}^{37}$  se désintègre par capture  $K$  (période 34,1  $d$ ) sans aucun rayonnement  $\gamma$ . L'énergie du rayonnement  $K$  du  $\text{Cl}$  est de 2,6 keV. Une mesure avec compteur présente de grandes difficultés. Nous avons essayé d'utiliser la méthode des feuilles superposées en évaporant sur de l' $\text{Al}$  du chlorure de sodium\*).

Tandis que les résultats obtenus de cette façon étaient peu certains, la méthode photographique s'est montrée, dans ce cas, particulièrement utile.

Des essais préliminaires ont montré que le sel gemme irradié n'émettait, au bout de quelques jours, que le rayonnement désiré, les contaminations n'étant plus décelables. Nous nous sommes assurés par une courbe d'absorption, qu'il s'agissait bien du rayonnement  $K$  du  $\text{Cl}$ . Le faible pouvoir pénétrant de ce rayonnement dans le

\*) Le pouvoir d'arrêt massique du  $\text{NaCl}$  est 1,0 par rapport à l' $\text{Al}$ .

cristal même (1,5 mg/cm<sup>2</sup>) permet d'employer comme préparation «mince» un cristal massif de NaCl. Un tel cristal soigneusement poli a été irradié pendant 4 heures, et, après quelques jours, placé sur le film photographique pour une durée de 4 jours.\*) La figure 11 représente la courbe moyenne de 3 mesures indépendantes.

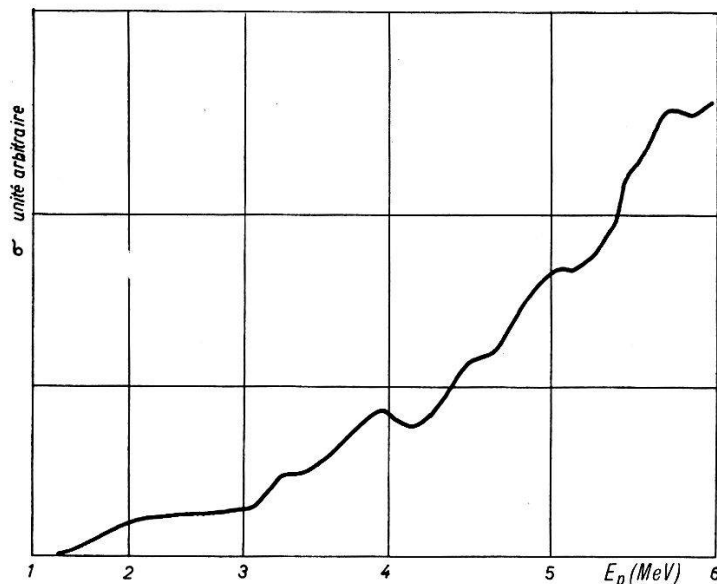


Fig. 11.

Fonction d'excitation de la réaction  $\text{Cl}^{37}(\text{p}, \text{n})\text{A}^{37}$ .

#### IV. Discussion.

Avant d'analyser, dans la mesure où cela peut se faire, les résultats de nos mesures, quelques remarques d'ordre général sont nécessaires.

L'échelle d'énergie n'est pas basée sur une mesure directe de la vitesse des protons, mais est établie d'après les valeurs du pouvoir d'arrêt de l'aluminium. Les erreurs qui peuvent en résulter ne dépassent probablement pas 50 keV. La plus grande imprécision est bien plutôt due à la largeur du spectre de protons dans le domaine des petites énergies. Cette largeur expérimentale peut, dans certains cas, faire disparaître un fin maximum ou provoquer un élargissement de la résonance observée. Des considérations analogues valent pour la détermination des seuils.

Il est indiqué de rappeler ici qu'il ne faut pas s'attendre, pour une réaction (p, n), à ce qu'une mesure faite au moyen de l'activité du noyau résiduel corresponde en tout point à une mesure des groupes de neutrons. Dans l'observation des neutrons émis, les niveaux du

\*) Il est indispensable de veiller à ce que la température du cristal, pendant l'irradiation, reste très basse. Si elle s'élève à 100° on peut observer une très rapide diffusion de l'argon actif dans le cristal.



noyau final de la réaction jouent un rôle important, alors qu'ils n'interviennent pas directement lors de la mesure de l'activité. De plus, comme l'ont montré plusieurs travaux<sup>7) 8)</sup>, les effets angulaires sont parfois très marqués et peuvent facilement faire disparaître certains niveaux.

Les erreurs dans la détermination de la section efficace sont dues avant tout au schéma de désintégration utilisé. Les schémas sont sûrs dans les cas des activités longues étudiées ici. Pour les activités de période courte, les schémas sont moins certains. Cependant dans tous ces cas, la désintégration se fait par positrons de grande énergie, ce qui rend peu probable une erreur importante due à la présence de capture  $K$ .

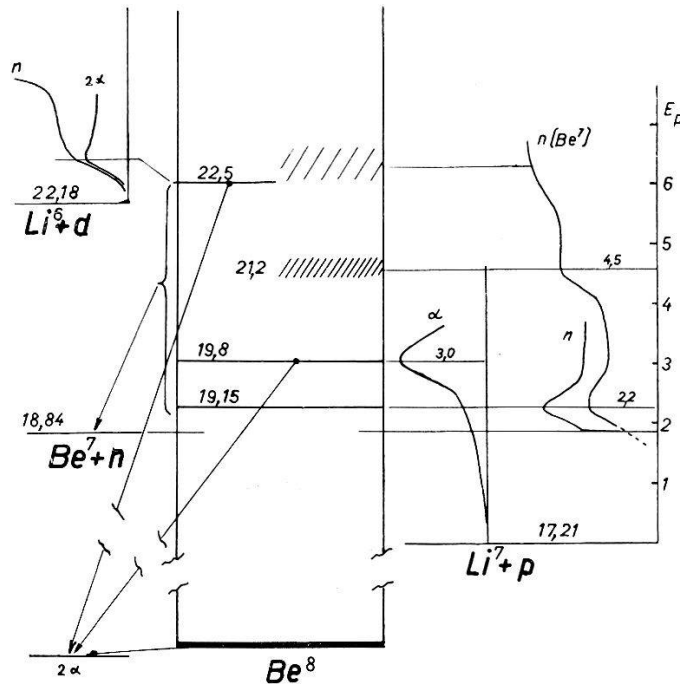


Fig. 12.

Schéma des niveaux du  $Be^8$ .a) Cas du  $Li^7(p, n) Be^7$ .

La courbe d'excitation présente deux résonances bien marquées. La première, à 2,2 MeV est bien connue<sup>8) 9) 10)</sup> par la mesure des neutrons. La seconde, à 4,5 MeV environ, a une largeur de l'ordre de 500 keV. Elle n'a été mesurée à partir d'aucune autre réaction. Au-dessus de 5 MeV, la courbe monte lentement, sans présenter de maximum. Cette lente augmentation de la section efficace, correspond peut-être à la résonance trouvée<sup>11)</sup> par la réaction  $Li^6(d, \alpha)$  (fig. 12). La résonance trouvée à 3,16 MeV par HILL et SHOUPP<sup>9)</sup> par réaction  $(p, n)$  et qui correspondrait à la résonance de la réac-

tion  $\text{Li}^7(p, \alpha)^{11}$ , n'est pas visible dans notre courbe. L'existence de cette résonance a déjà été mise en doute par FREIER, LAMPI et WILLIAMS<sup>10</sup>). Il faut cependant remarquer que nos mesures ne permettent pas d'exclure avec certitude une très faible résonance à cette énergie.

Comme on peut le constater, les résonances trouvées sont accompagnées d'un continu élevé.

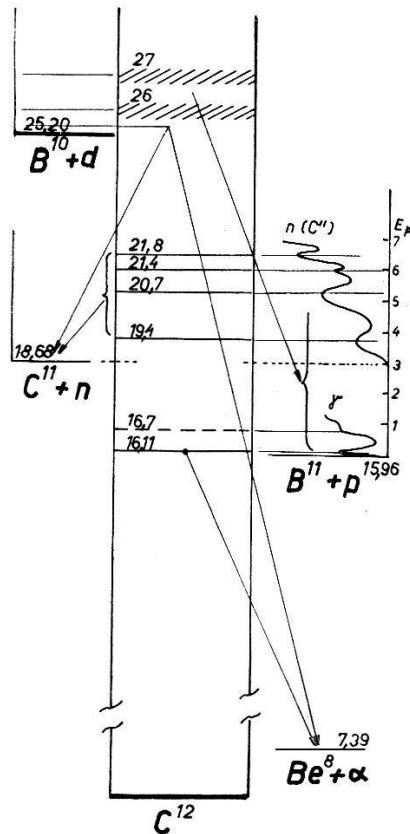


Fig. 13.

Schéma des niveaux du  $\text{C}^{12}$ .

$\sim 1,5$  MeV). Ce fait est en contradiction avec l'hypothèse du noyau composé d'après laquelle l'émission d'un neutron est plus probable que celle d'un proton de même énergie, à cause de la barrière de Coulomb.

La mesure de la réaction  $\text{C}^{13}(p, n) \text{N}^{13}$  à l'aide de l'activité du  $\text{N}^{13}$  n'est pas faussée par un effet de distribution angulaire. De même, pour une telle réaction, la formation d'un noyau composé ne peut être mise en doute.

Dans notre courbe d'excitation, le maximum de 4,0 MeV doit être attribué (fig. 14) aux 3 niveaux trouvés d'après les réactions  $\text{C}^{12} + d$ . Celui de 11,05 MeV a été confirmé pour la réaction  $\text{C}^{13} + p$  par

#### b) Cas de $\text{B}^{11}(p, n) \text{C}^{11}$ .

Il n'est pas possible de comparer les 4 niveaux trouvés pour le  $\text{C}^{12}$  (fig. 13) à des déterminations faites par d'autres réactions. La largeur des niveaux de 21,8 MeV et 21,35 MeV est certainement inférieure à 200 keV.

#### c) Cas du $\text{C}^{13}(p, n) \text{N}^{13}$ .

Les résultats de plusieurs mesures basées sur les réactions  $\text{C}^{12} + d^{7}$ <sup>12) 13) 14)</sup> semblent comporter quelques contradictions. Les résonances trouvées par différentes méthodes de mesure ne correspondent pas toujours aux mêmes énergies d'excitation du  $\text{N}^{14}$ . Leur position et leur grandeur dépendent de l'angle d'observation des particules secondaires. D'après le travail de BONNER et al.<sup>7)</sup>, la réaction  $\text{C}^{12}(d, p) \text{C}^{13}$  est plus probable que la réaction  $\text{C}^{12}(d, n) \text{N}^{13}$  (énergie des deutérons

ADAMSON et al.<sup>15)</sup> (mesure des neutrons émis à  $0^0$ ). La résonance de 5,0 MeV (énergie d'excitation du  $N^{14} = 12,2$  MeV) correspond assez bien au niveau de 12,3 MeV trouvé par la réaction  $C^{12}(d, n) N^{13}$ , spécialement d'après la courbe donnée par BAILEY, PHILLIPS et WILLIAMS<sup>12)</sup>. Les niveaux supérieurs, donnés aussi bien par les réactions (d, n) que (d, p) n'ont, semble-t-il, aucune influence sur la réaction (p, n).

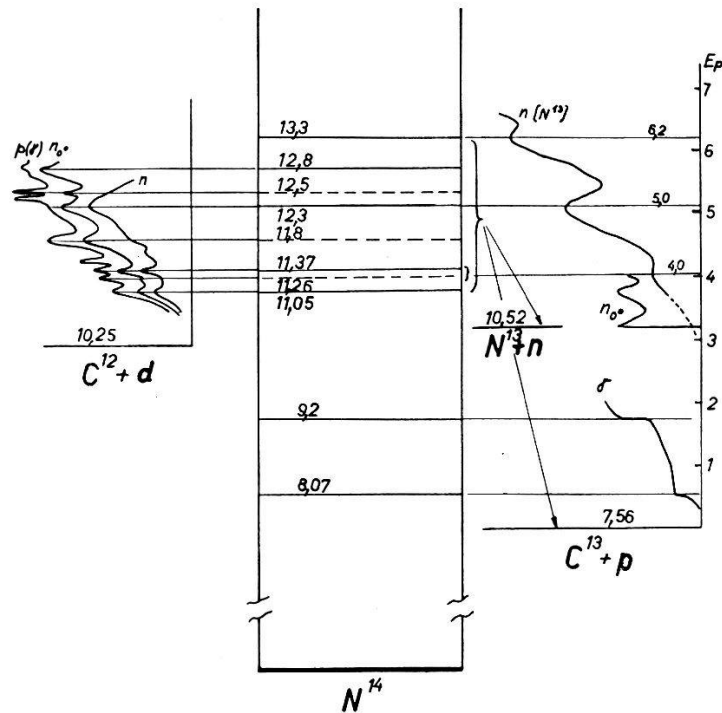


Fig. 14.

Schéma des niveaux du  $N^{14}$ .d) Cas de  $O^{18}(p, n) F^{18}$ .

Le seuil de la réaction étant bas, la résolution est insuffisante pour les niveaux inférieurs. Le domaine allant du seuil à 3,5 MeV a été étudié, avec une résolution supérieure, par RICHARDS, SMITH et BROWNE<sup>16)</sup>. Les résonances d'énergie supérieure à 5 MeV ne sont probablement pas composées et leur largeur est inférieure à 200 keV. Il est intéressant de constater que la réaction  $O^{17}(d, n) F^{18}$  étudiée par DAVIDSON<sup>17)</sup> et qui devrait conduire également au noyau intermédiaire  $F^{19}$ , ne présente aucune résonance dans tout le domaine d'énergie faisant suite au domaine de notre mesure.

## e) Cas de A supérieur.

Les courbes d'excitation des réactions  $F^{19}(p, n) Ne^{19}$ ,  $Na^{23}(p, n) Mg^{23}$ ,  $Mg^{25/26}(p, n) Al^{25/26}$ ,  $Al^{27}(p, n) Si^{27}$ , et  $Cl^{37}(p, n) A^{37}$  ne peuvent être comparées à aucune mesure antérieure. Leur caracté-

ristique essentielle est de présenter un certain nombre de maxima peu marqués. Une interprétation possible est la suivante: la densité réelle des niveaux est déjà telle que leur interpénétration rend ici leur observation individuelle impossible et que seules les plus grandes des résonances apparaissent. Cette explication est certainement vraie pour les environs des seuils. Pour le domaine de grande énergie où l'étalement expérimental est moindre, il est plus probable que les résonances trouvés soient, en grande partie, vraiment séparées.

La réaction  $\text{Cl}^{37} (p, n) \text{A}^{37}$  représente un cas limite. Comme on le voit, la courbe obtenue n'est pas absolument monotone, mais la densité des niveaux est assez grande pour que la courbe suive, sans écarts importants, la courbe théorique pour la formation du noyau composé. Il est ainsi possible de dire que les hypothèses statistiques habituelles pour les éléments de poids atomique moyen sont déjà remarquablement remplies pour  $A = 37$ .

#### f) Les sections efficaces.

Alors que pour les éléments de poids atomique moyen (II) les sections efficaces de la réaction (p, n) sont de grandeur assez constante d'un élément à l'autre, elles subissent, dans la région des éléments légers, des variations importantes.

**Tableau 2.**

Comparaison des sections efficaces à l'énergie  $E_{\text{proton}} = 6,0 \text{ MeV}$ .

Noyau initial	Barrière prot. <sup>a)</sup> MeV	Section eff. $10^{-26} \text{ cm}^2$		$\frac{\Gamma_n}{\Gamma_{\text{tot}}}$	$E_{\text{max}}$ neutron MeV	$E_{\text{max}}$ part. $\alpha$ MeV
		exp.	théor. <sup>b)</sup>			
B <sup>11</sup>	2,2	14	67	0,21	3	15
C <sup>13</sup>	2,4	20	67	0,30	2,8	2
O <sup>18</sup>	2,9	50	65	0,80	3,4	10
F <sup>19</sup>	3,2	5	63	0,08	1,8	14
Na <sup>23</sup>	3,7	4	60	0,07	1	7
Mg <sup>26</sup>	3,9	10	58	0,18	1	4
Al <sup>27</sup>	4,1	1 <sup>c)</sup>	55	0,02	0,3	8

a) pour  $r_0 = 1,5 \cdot 10^{-13} \text{ cm}$ .

b) Section efficace pour la formation du noyau intermédiaire d'après WEISSKOPF (à publier).

c) à 6,3 MeV.

L'explication la plus plausible de ce comportement est la suivante: Dans toutes les réactions étudiées ici, la barrière de Coulomb est

sensiblement inférieure à l'énergie disponible, dans le noyau intermédiaire, pour l'émission d'un proton ou d'une particule  $\alpha$ . La désintégration du noyau intermédiaire peut donc se faire avec autant de probabilité par émission d'une particule chargée que par émission d'un neutron. Les protons ayant une énergie supérieure de la hauteur du seuil à celle des neutrons, plusieurs niveaux excités du noyau final peuvent être formés, alors que, le plus souvent, seul l'état fondamental est formé par l'émission du neutron.

Ces considérations qualitatives montrent que la section efficace partielle pour l'émission d'un neutron peut être petite par rapport à la section efficace partielle pour l'émission d'un proton ou d'une particule  $\alpha$ . Le tableau 2 fait voir que les variations de section efficace d'un noyau à l'autre s'expliquent par la concurrence entre la réaction (p, n) et les réactions (p, p) et (p,  $\alpha$ ).

Nous tenons à remercier ici Monsieur le Professeur P. PREISWERK des conseils utiles qu'il nous a donnés. Notre reconnaissance va également à Mademoiselle C. EGGENBERGER pour son aide précieuse au cours des mesures.

#### Références.

- 1) WEISSKOPF, «Lecture Series» L.A. 24 (1947).
- 2) SMITH, Phys. Rev. **71**, 32 (1947).
- 3) BLASER, BOEHM, MARMIER, PREISWERK et SCHERRER, Helv. Phys. Acta **22** 598 (1949).
- 4) BRADNER et GOW, Phys. Rev. **74**, 1559 (1948).
- 5) ALLAN et WILKINSON, Proc. Roy. Soc. A **194**, 131 (1948).
- 6) WEIMER, KURBATOV et POOL, Phys. Rev. **66**, 209 (1944).
- 7) BONNER, EVANS, HARRIS et PHILLIPS, Phys. Rev. **75**, 1401 (1949).
- 8) TASCHEK et HEMMENDINGER, Phys. Rev. **74**, 373 (1948).
- 9) HILL et SHOUPP, Phys. Rev. **73**, 931 (1948).
- 10) FREIER, LAMPI et WILLIAMS, Phys. Rev. **75**, 901 (1949).
- 11) HEYDENBURG, HUDSON, INGLIS et WHITEHEAD, Phys. Rev. **74**, 405 (1948).
- 12) BAILEY, PHILLIPS et WILLIAMS, Phys. Rev. **62**, 80 (1942).
- 13) BAILEY, FREIER et WILLIAMS, Phys. Rev. **73**, 274 (1948).
- 14) HEYDENBURG, INGLIS, WHITEHEAD et HAFNER, Phys. Rev. **75**, 1147 (1949).
- 15) ADAMSON, BUECHNER, PRESTON, GOODMAN et VAN PATTER, Phys. Rev. **80**, 985 (1950).
- 16) RICHARDS, SMITH et BROWNE, Phys. Rev. **80**, 524 (1950).
- 17) DAVIDSON, Phys. Rev. **57**, 1086 (1940).