

Beiträge zum Problem des Vergleichs verschiedenfarbiger Lichtquellen

Autor(en): **König, Hans**

Objektyp: **Article**

Zeitschrift: **Helvetica Physica Acta**

Band (Jahr): **7 (1934)**

Heft IV

PDF erstellt am: **22.09.2024**

Persistenter Link: <https://doi.org/10.5169/seals-110377>

Nutzungsbedingungen

Die ETH-Bibliothek ist Anbieterin der digitalisierten Zeitschriften. Sie besitzt keine Urheberrechte an den Inhalten der Zeitschriften. Die Rechte liegen in der Regel bei den Herausgebern.

Die auf der Plattform e-periodica veröffentlichten Dokumente stehen für nicht-kommerzielle Zwecke in Lehre und Forschung sowie für die private Nutzung frei zur Verfügung. Einzelne Dateien oder Ausdrucke aus diesem Angebot können zusammen mit diesen Nutzungsbedingungen und den korrekten Herkunftsbezeichnungen weitergegeben werden.

Das Veröffentlichen von Bildern in Print- und Online-Publikationen ist nur mit vorheriger Genehmigung der Rechteinhaber erlaubt. Die systematische Speicherung von Teilen des elektronischen Angebots auf anderen Servern bedarf ebenfalls des schriftlichen Einverständnisses der Rechteinhaber.

Haftungsausschluss

Alle Angaben erfolgen ohne Gewähr für Vollständigkeit oder Richtigkeit. Es wird keine Haftung übernommen für Schäden durch die Verwendung von Informationen aus diesem Online-Angebot oder durch das Fehlen von Informationen. Dies gilt auch für Inhalte Dritter, die über dieses Angebot zugänglich sind.

Beiträge zum Problem des Vergleiches verschiedenfarbiger Lichtquellen

von Hans König (Bern).

(Mitteilung aus dem Eidg. Amt für Mass und Gewicht.)

(27. III. 34.)

Durch geeignete Filteranordnungen vor einer Selensperrschichtzelle ist eine derart gute Anpassung an die internationale Augenkurve möglich, dass sie für Präzisionsmessungen an mässig verschiedenfarbigen Temperaturstrahlern und technische Messungen an vielen Selektivstrahlern genügen dürfte. Durch geeignete Kombination des Prinzips der Filterung mit demjenigen der spektralen Zerlegung unter Verwendung einer sehr anpassungsfähigen Blende lässt sich ein „künstliches Präzisionsauge“ konstruieren, dessen spektrale Empfindlichkeit sich mit derjenigen des mittleren (internationalen) Auges vollständig deckt und zugleich eine hinreichende Empfindlichkeit aufweist, wodurch ein Vergleich der Horizontalintensität beliebig verschiedenfarbiger Lichtquellen ermöglicht wird. Auf die Bedeutung dieses Apparates für die Kolorimetrie wird kurz hingewiesen.

Wie in einer frühern Notiz¹⁾ gezeigt wurde, lassen es die eigentümlichen, allen subjektiven Methoden des Vergleiches verschiedenfarbiger Lichtquellen innewohnenden Schwierigkeiten als ratsam erscheinen, zumindest bei fundamentalen Messungen auf jedes subjektive Element zu verzichten und letztere auf eine vollständig objektive Basis zu stellen. Einem solchen Vorgehen stellt sich jedoch der Umstand hindernd in den Weg, dass das Problem der physikalischen Photometrie noch keineswegs befriedigend gelöst ist. Wir haben uns daher eingehend damit befasst und glauben, mit dem vorliegenden Bericht zur Lösung der Frage beizutragen. Insbesondere ist es möglich, ein künstliches Auge zu konstruieren, welches bei vollkommener Anpassung an die internationale Augenkurve eine Empfindlichkeit von $7 \cdot 10^{-10}$ A pro Lux aufweist. Wie sich dies erreichen lässt, ist im Anschluss an eine genauere Formulierung der Problemstellung in § 1 allgemein beschrieben. Über die experimentellen Einzelheiten gibt § 3 nähere Auskunft.

§ 1. Methoden der objektiven Photometrie.

Die Lichtstärke I einer Quelle in einer gewissen Richtung ist gegeben durch

$$I = a \int K_{\lambda} E_{\lambda} d\lambda,$$

wobei a eine durch die Wahl der Lichteinheit festgelegte Konstante, K_{λ} die internationale relative Augenempfindlichkeit²⁾ und E_{λ} die objektive Strahlungsintensität in der betreffenden Richtung bedeutet. Der Anschluss einer Lampe X an die Normalquelle N bedeutet also die Bestimmung des Verhältnisses

$$\frac{I_X}{I_N} = \frac{\int K_{\lambda X} E_{\lambda} d\lambda}{\int K_{\lambda N} E_{\lambda} d\lambda}.$$

Bei der *spektralphotometrischen Methode*, welche in den letzten Jahren von verschiedenen Seiten, namentlich auch von ORNSTEIN und seinen Mitarbeitern, sehr weitgehend entwickelt worden ist³⁾, wird E_{λ} gemessen und hieraus das Integral berechnet. Mit dieser Methode befasst sich die vorliegende Arbeit nicht.

Bei der *direkten Methode*, der *Methode der Anpassung*, kann man sich die Messung der Energieverteilung (E_{λ}), welche ihrerseits die Bestimmung der Dispersion des Monochromators erfordert, mit dem die Zerlegung ausgeführt wird, ersparen, indem es genügt, mit einer bekannten Eichstrahlung $E_{\lambda} \Delta\lambda$, wie sie von einem Aggregat Lichtquelle-Monochromator geliefert wird, die spektrale Empfindlichkeit des Strahlungsmessers der Augencurve anzupassen, d. h. so einzuregulieren, dass das Verhältnis seiner Angaben zu $E_{\lambda} \Delta\lambda$ in Funktion von λ sich bis auf einen konstanten Faktor mit K_{λ} möglichst deckt. Diese Anpassung, welche den wesentlichen Gegenstand dieser Arbeit darstellt, lässt sich auf zwei Arten vornehmen. Die eine Möglichkeit besteht in der ganzen oder teilweisen Einschlebung von Filtern in den Strahlengang (*Anpassung durch Filterung*). Die zweite besteht darin, dass das zu untersuchende Licht spektral zerlegt und durch eine geeignet geformte Blende nach Massgabe der Werte von K_{λ} geschwächt wird (*Anpassung durch Zerlegung und Ausblendung*). Hierbei kommt nur die prismatische Zerlegung in Frage, da die Zerlegung mit Gitter zu lichtschwach ist.

Bei der Filtermethode ist die erreichbare Anpassung um so besser, je grösser die Zahl der verfügbaren Parameter, z. B. die Zahl der verwendeten Filter oder, bei Flüssigkeitsfiltern, die Zahl der Filtersubstanzen ist. Hierdurch ergibt sich fast zwangsläufig

eine Verringerung der Durchlässigkeit mit der Verbesserung der Anpassung. Wird bei der Zerlegungsmethode, wie es bei uns der Fall sein wird, der Eingang der Apparatur durch einen Spalt gebildet, so wird die Anpassung um so vollkommener möglich sein, je besser die monochromatischen Komponenten der Strahlung getrennt werden, d. h. bei gegebener Dispersion je schmaler der Spalt ist. So ergibt sich die *Faustregel*, dass eine Steigerung der Güte der Anpassung im allgemeinen mit einer Einbusse an Empfindlichkeit erkauft werden muss. Einen Überblick über die Größenordnung der erreichten Empfindlichkeiten gibt Tabelle 1.

Tabelle 1.

Größenordnung der relativen Empfindlichkeit verschiedener künstlicher Augen für Licht von der Farbtemperatur 2360° abs.

10 cm ² Selensperrschichtzelle	= 1 gesetzt	
2-Filterkombinationen	$\frac{1}{3}$	
Mehrfilter- kombinationen	MFK I { ohne Mattglaskasten	$\frac{1}{13,5}$
		mit „
	MFK II { ohne „	$\frac{1}{6}$
		mit „
Künstliche Präzisionsaugen	KPA I	$\frac{1}{3000}$
	KPA II und III	$\frac{1}{500}$

Bei den wichtigsten frühern Arbeiten, die dasselbe Ziel verfolgen wie die vorliegende, nämlich denjenigen von Ives und seinen Mitarbeitern^{4) 5)}, diente als Empfänger eine Thermosäule. Lichtelektrische Zellen hinreichender Konstanz gab es damals (um 1915) noch nicht. In neuerer Zeit hat Ives⁶⁾ festgestellt, dass die empfindlichen, gasgefüllten Photozellen den Anforderungen der objektiven Präzisionsphotometrie noch nicht genügen und dass ein Übergang von der Thermosäule zur Photozelle keinen Fortschritt darstelle. Dieses Urteil ist nach unsern eigenen Erfahrungen leider auch noch heute nicht unberechtigt. Damit erscheint dieser an sich verlockende Weg, der die höchste Empfindlichkeit geben würde, vorläufig unbegehrbar. Die mit der Thermosäule als Empfänger arbeitenden Apparate sind aber viel zu unempfindlich, um allen Anforderungen genügen zu können. Hierin scheint auch der Grund zu liegen, warum die Ives'schen künstlichen Augen nicht mehr Anklang gefunden haben. Ives musste nämlich das Licht mit Linse oder Spiegel sammeln, um genügend Energie auf der Thermosäule zu konzentrieren. Bei seinem auf

dem Prinzip der Anpassung durch Zerlegung beruhenden künstlichen Präzisionsauge wurde ein Stück der ausgedehnten Quelle auf dem Eintrittsspalt abgebildet, oder es wurde eine fadenförmige Quelle verwendet, wodurch der Spalt überflüssig wurde. Es schien uns daher wünschenswert, die Empfindlichkeit so weit zu steigern, dass die Abbildung auf das künstliche Auge unterbleiben konnte und die Quelle, wie gewöhnlich beim Photometrieren, in einem noch genau messbaren Abstand vor dem künstlichen Auge aufgestellt werden konnte.

Wir haben versucht, das Ziel mit Selensperrschichtzellen zu erreichen, trotzdem auch diese hinsichtlich ihrer Konstanz messtechnisch noch nicht vollständig befriedigen. Die erreichbare Empfindlichkeitssteigerung ist bedeutend; sie beträgt ca. 10^3 . Zunächst ist die Stromausbeute ca. 100mal grösser als bei der Thermosäule. Da ferner der aperiodische Widerstand im Falle der Zelle gegen 10^4 , im Falle der Thermosäule gegen $10^2 \Omega$ beträgt, kann für ein und dieselbe Galvanometertyp die Galvanometerempfindlichkeit ca. 10mal höher getrieben werden.

Drittens braucht, wie unten ausgeführt ist, bei der Anpassung durch Zerlegung nicht das gesamte Licht spektralrein zerlegt zu werden; dies gestattet, den Eintrittsspalt und damit die Gesamtempfindlichkeit des künstlichen Auges 5—10mal grösser zu wählen, als eine gute Anpassung zunächst zu erfordern scheint. Diese letztgenannte Empfindlichkeitssteigerung hat nichts mit der Wahl des Empfängers zu tun; sie betrifft vielmehr die Wahl des Anpassungsverfahrens, mit dem wir uns nun befassen wollen. Nachstehende Ausführungen enthalten zugleich einen Überblick über die ganze Untersuchung.

Ein wesentlich neuer Gesichtspunkt ist die *Vereinigung der Filter- und Zerlegungsmethode*. Die Ergebnisse der in § 2 beschriebenen Versuche bestätigen die Vermutung, dass die Form der Empfindlichkeitskurve der Selenzelle (siehe Fig. 1) auf der roten Seite des Spektrums durch Filterung eine bessere Anpassung herauszubringen gestattet als auf der blauen Seite. Umgekehrt ist bei der prismatischen Zerlegung das blaue Ende der höhern Dispersion wegen bevorzugt. Dies ist ein erster Grund, der für die Kombination beider Anpassungsverfahren spricht.

Die Versuche von § 2 lassen nun erkennen, dass mit Filtern allein eine nur für technische Zwecke, nicht aber für Präzisionsmessungen genügende Anpassung ohne allzu grosse Schwierigkeiten sich erzielen lässt. Für Präzisionszwecke kommt also, wie schon IVES für die Thermosäule als Empfänger erkannt hat, nur das

Zerlegungsverfahren in Frage, oder besser: man muss dasselbe zum mindesten beiziehen.

Beim Zerlegungsverfahren ist von entscheidender Bedeutung die Art der in den farbigen Strahlenfächer eingeschobene Blende. IVES benutzte eine feste Vignette, deren Ausschnitt aus K_i und den Lichtverlusten im Apparat berechnet worden war. Dies war möglich, da er mit schmalen Spalt arbeitete. Für uns kommt dieses Vorgehen nicht in Frage. Aus zwei Gründen arbeiten wir mit einer *verstellbaren Blende*, bestehend aus ca. 100 nebeneinander liegenden, satt verschiebbaren, in den Strahlengang hineinragenden stählernen Stricknadeln, welche sich ausgezeichnet bewährt hat.

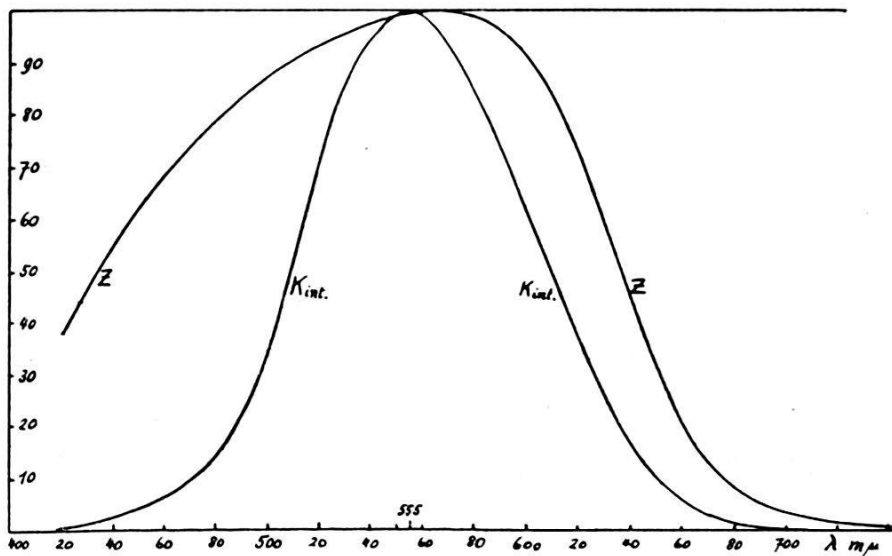


Fig. 1.

Relative Empfindlichkeit von Zelle und Auge.

K_{int} = Internationale Augenkurve.

Z = Selensperrschichtzelle.

Der erste Grund liegt in der heutzutage namentlich im Rot noch ungenügenden Konstanz der Zellenempfindlichkeit, welche eine zeitweilige Nachstellung der Nadeln notwendig macht. Der zweite Grund liegt in der Verwendung eines weiten Eintrittsspalt. Die Versuche mit der in § 3 beschriebenen ersten Ausführungsform eines Präzisionsauges KPA I mit engem Spalt (0,2 mm) und starker Auflösung zeigen, dass bei demselben die Empfindlichkeit zu klein und die Anpassungsfähigkeit auch für Präzisions-Messzwecke überschüssig gross ist. Gemäss der angegebenen Faustregel ist die Kompromisslösung in Richtung weiter Spalte zu suchen. Dann aber ist eine rechnerische Bestimmung der Blendenform nicht mehr möglich, und die beste Anpassung muss empirisch gefunden werden, was eine verstellbare Blende erfordert.

Es erhebt sich nun die Frage, wie die zwei Anpassungs-

prinzipien miteinander zu kombinieren seien. Man kann sie nebeneinander oder hintereinander anwenden, so wie man elektrische Widerstände parallel oder in Serie schaltet. Im ersteren Fall ist die Gesamtempfindlichkeit durch die grössere, im letzteren Fall durch die kleinere Empfindlichkeit gegeben. Dies spricht zunächst für Nebeneinander-Schaltung. Wie nun Tabelle 1 zeigt, steht ein lichtstarkes Präzisionsauge um mehr als eine Zehnerpotenz an Empfindlichkeit hinter einer guten Mehrfilterkombination zurück. Das erstere ist zu schwach, um die Fehler des letzteren, namentlich im Blauen, befriedigend ausgleichen zu können. Die Güte der Anpassung für Filterkombinationen sehr viel weiter zu treiben, ist nach § 2 nicht leicht möglich. Die Empfindlichkeit der Filterkombination durch Graugläser zu schwächen, damit das parallel arbeitende Korrekturauge mehr ins Gewicht fällt, ist nicht gerade ein befriedigender Ausweg. Abgesehen davon ist die Vereinigung beider künstlicher Augen konstruktiv nicht ganz einfach, da beide Eintrittsöffnungen nahe beieinander liegen sollen. Dieser Weg scheint uns daher nicht sehr aussichtsreich.

Es bleibt also nur die Hintereinander-Schaltung, d. h. die Einschaltung von Filtern in den Strahlengang eines auf dem Zerlegungsprinzip beruhenden Auges. Oben wurde bereits ein erster Grund für die Zweckmässigkeit der Vereinigung beider Prinzipien angegeben. Ein weiterer Grund hierfür ergibt sich aus folgendem Umstand. Die endliche Grösse der einzelnen Blendensegmente bewirkt, dass die Umrandungskurve starke Ecken aufweist (siehe Fig. 9), deren Auswirkung durch die Wahl eines weiten Spaltes zwar stark gemildert wird, bei fast geschlossener Blende aber doch stört. Ferner entspricht einer Verschiebung eines Segmentes eine um so kleinere prozentuale Öffnungsänderung, je offener die Blende ist. Beides spricht dafür, die Blende möglichst offen zu lassen, also die grösste Voranpassung mit *Filtern* vorzunehmen. Nach diesen Gesichtspunkten ist KPA II mit Spaltweite 1 mm gebaut worden. Die Anpassungsfähigkeit darf nach Tabelle 2, Kolonne 7 und 8, als fast ausreichend bezeichnet werden, doch braucht die Auffindung der richtigen Nadelstellung schon einige Geduld. Um diesen praktisch schwerwiegenden Nachteil zu beheben und zugleich die Anpassungsfähigkeit noch etwas zu steigern, kann man einen Teil des Spaltes eng wählen, so dass seine Fläche etwa 5 bis 10% der Gesamtspaltöffnung ausmacht, und in dessen Bildbereich die Feinstellung mit einer besonderen Nadelreihe vornehmen, ohne dass dadurch die Gesamtempfindlichkeit wesentlich herabgesetzt wird. Nach diesem Gesichtspunkt wird KPA III gebaut.

§ 2. Anpassung durch Filterung.

Es lag uns daran, aus den angegebenen Gründen ein Urteil über die Leistungsfähigkeit der Filtermethode zu gewinnen. In zweiter Linie war es uns um folgendes zu tun. IVES und KINGSBURY⁴⁾ haben schon versucht, mit Flüssigkeitsfilter und Thermosäule, auf welche die Strahlung der Lichtquelle mittelst eines

Tabelle 2.
 Spektrale Fehler einiger „künstlicher Augen“.
 MFK = Mehrfilterkombination
 KPA = künstliches Präzisionsauge.

1	2	3	4	5	6	7	8
λ in $m\mu$	Internat. Augenempf. ($K_{int\ max}$ =100) $K_{int} (= K_2)$	Coblentz u. a. $K_{exp} - K_{am}$ 100 in %	MFK I $K_{exp} - K_{int}$ 100 in %	MFK II $K_{exp} - K_{int}$ 100 in %	MFK II $K_{exp} - K_{int}$ K_{int} in %	KPA II $K_{exp} - K_{int}$ 100 in %	KPA II $K_{exp} - K_{int}$ K_{int} in %
462,5	6.6	- 4.4	+ 4.4	- 2,8	- 42		
72,5	10,2	- 3.6	+ 7,8	- 2,8	- 27		
82,5	15,4	- 1.7	+ 7.6	- 1,8	- 12	(0,5)	(+ 3)
92,5	22,9	+ 2.4	+ 7.1	+ 0,1	+ 0,5	(0,7)	(+ 3)
502,5	36,0	+ 4.8	+ 0,4	+ 4,2	+ 12	0	0
12,5	55,2	+ 1.6	- 9,0	+ 4,5	+ 8	0	0
22,5	75,6	- 1.0	- 3.5	- 1,0	- 1,3	- 0,8	- 1,0
32,5	89,0	- 3.8	+ 9,8	0	0	0	0
42,5	96,8	- 4.4	+ 5,6	+ 0,6	+ 0,6	- 0,7	- 0,7
52,5	99,9	- 2.0	- 2.7	+ 1,0	+ 1,0	0	0
62,5	98,8	0	- 3,5	+ 0,9	+ 0,9	0	0
72,5	93,5	+ 1.1	+ 0,4	+ 1,2	+ 1,3	+ 0,4	+ 0,4
82,5	84,4	+ 0.3	+ 1,7	0	0	0	0
92,5	72,7	+ 0.3	+ 1,4	- 1,1	- 1,5	+ 0,3	+ 0,4
602,5	59,9	- 1.1	- 0,1	- 0,8	- 1,3	+ 0,5	+ 0,9
12,5	47,2	- 0.8	- 0,7	+ 0,2	+ 0,4	+ 0,5	+ 1,0
22,5	35,1	- 0.6	- 0,3	- 0,1	- 0,3	- 0,4	- 1,0
32,5	24,0	- 0.8	+ 0,2	+ 0,7	+ 3	0	0
42,5	15,7	+ 0.6	- 0,3	+ 0,7	+ 5	0	0
52,5	9,5	+ 1.0	- 0,2	+ 0,9	+ 9	0	0
62,5	5,2	+ 0.8	0	+ 0,1	+ 2	0	0
72,5	2,75	+ 0.6	- 0,0 ₅	+ 0,7	+ 25	+ 0,1	+ 4
82,5	1,4	0	0	+ 0,5	+ 35	+ 0,1	+ 7
92,5	0,65	- 0.6	+ 0,0 ₅	+ 0,3	+ 50	+ 0,1	+ 15
702,5	0,33		+ 0,0 ₅	+ 0,2	(+ 60)	(0,0 ₅)	(+ 15)
12,5	0,18		0	+ 0,1	(+ 50)	(0,0 ₃)	(+ 15)
22,5	0,09		0	+ 0,1	(+ 100)		

Hohlspiegels konzentriert wurde, ein künstliches Auge für Messungen geringerer Genauigkeit zu schaffen. Die von IVES zuletzt angegebene Lösung hat folgende Zusammensetzung⁷⁾: Kupferchlorid 61,25 g, Kobaltammoniumsulfat 14,5 g, Kaliumchromat 1,9 g, Wasser bis zu 1 l Lösung; Schichtdicke 1 cm. Die zu einem noch etwas abgeänderten Rezept von COBLENTZ gehörige Empfindlichkeitskurve K_{exp} zeigt Fig. 6⁸⁾. Es sei bemerkt, dass K damals noch nicht international festgelegt war und dass die Anpassung daher an die damalige amerikanische Augenkurve K_{amer} erfolgte. Massgebend für die Bewertung der Güte der Anpassung ist natürlich die Differenz zwischen Erreichtem und Erstrebtem, also $K_{\text{exp}} - K_{\text{amer}}$

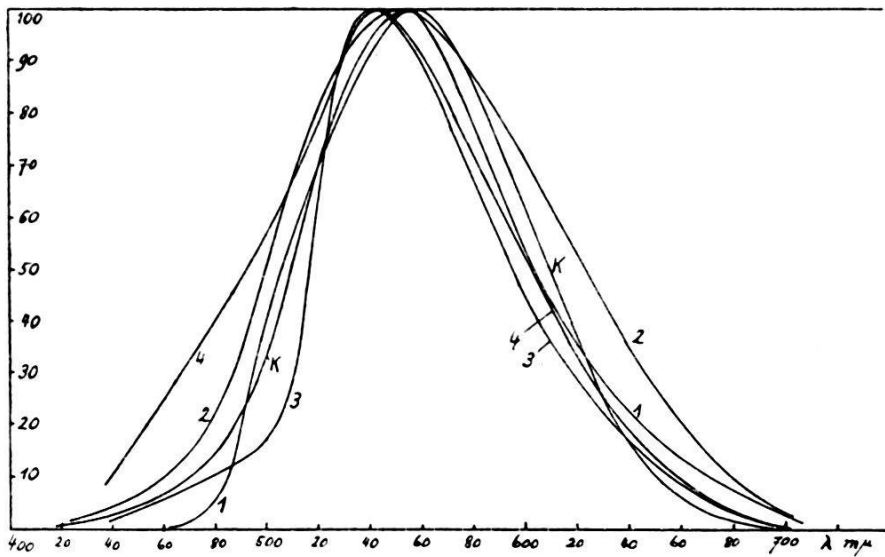


Fig. 2.

Relative Empfindlichkeit einiger Kombinationen von Zellen mit wenigen Filtern.

K = Internationale Augenkurve.

1 = Photozelle ($\text{Ag} + \text{O}_2 + K$) mit 1 mm GG 11 + 20 mm GG 12.

2 = Sperrschichtzelle. Filterung unbekannt.

3 = Photonelement (Westonzelle mit OG 1 und VG 2).

4 = Bernheimzelle mit OG 1 und VG 2.

welche Grösse in Tabelle 2, Kolonne 3, angegeben ist. Die Anpassung ist recht gut; für Präzisionsvergleichen von annähernd schwarzen oder grauen Körpern nicht zu verschiedener Farbtemperatur und sogar für technische Messungen an einigen Selektivstrahlern (Ne, Hg, Na) dürfte sie ausreichend sein.

Was unseres Wissens bisher mit Filtern und Photozellen erreicht worden ist, steht weit hinter der IVES'schen Anpassung zurück, wie zwei der Literatur entnommene Beispiele von Empfindlichkeitskurven zeigen. Kurve 1 in Fig. 2 bezieht sich auf eine Photozelle (Ag , sensibilisiert mit O_2 ; K in dünner Schicht), ganz bedeckt mit 1 mm GG 11 + 20 mm GG12⁹⁾. Kurve 2 bezieht

sich auf eine Sperrschichtzelle; die Art der Filterung ist an der genannten Literaturstelle nicht angegeben¹⁰⁾.

Wir haben nun versucht, mit Selen-Sperrschichtzelle und Glasfiltern, welche dieselbe teilweise bedecken, gleich weit zu kommen wie IVES bzw. COBLENTZ. Wir wählen Trockenfilter, weil wir vermuten, dass sie sich für die Praxis besser eignen. Woher die Idee, an Stelle von Flüssigkeitsfiltern veränderlicher Konzentration Trockenfilter veränderlicher Lage anzuwenden, stammt, ist uns nicht bekannt. Jedenfalls wird schon seit Jahren mit Photozelle und ein oder zwei Filtern bei partieller Bedeckung gearbeitet. Neuerdings befürwortet A. DRESLER¹¹⁾ die teilweise Überdeckung einer Westonzelle mit Schott-Filter OG 1, 1 mm und VG 2, 1 mm. Wir haben für ein solches sog. Photronelement die Kurve 3, Fig. 2, gemessen. Eine Selen-Sperrschichtzelle von

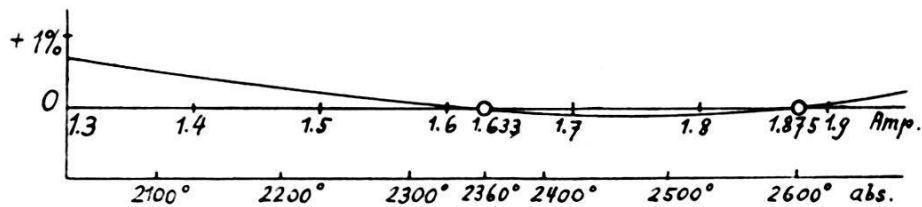


Fig. 3.

Relativer Fehler einer für die Farbtemp. 2360° und 2600° richtig justierten Zweifilterkombination in Funktion des Stromes der Lampe bzw. der (ungefähren) Farbtemperatur.

BERNHEIM (Paris) mit den oben genannten Filtern, aber in anderer Position als beim Photronelement, gibt Kurve 4. Trotz des augenfälligen Unterschiedes dieser beiden Empfindlichkeitskurven differieren die Angaben für den Farbensprung 2000° bis 2600° abs. nur um 4%, für den Sprung 2360° bis 2600° nur um 2%. Wenn eine solche Zweifilterkombination für die Farbtemperaturen 2360° und 2600° richtig eingestellt ist, decken sich auch die Zwischenwerte nicht übel mit den Sollwerten, was aus Fig. 3 ersichtlich ist. Wir halten diese zwei Nebenresultate hier fest, weil sie uns die grosse Eignung der Zweifilterkombinationen für das technische Photometrieren von Glühlampen verstehen lassen.

Was uns hier aber mehr interessiert, ist die Tatsache, dass mit 1 oder 2 Filtern das gesteckte Ziel sicher nicht erreichbar ist. Daher wurden Mehrfilterkombinationen (MFK) ausgearbeitet.

Eichstrahlung. Die Doppelwendel einer Osramlampe von ca. 100 HK wird auf dem Eintrittspalt eines geradsichtigen Monochromators von WINCKEL-ZEISS ($\lambda = 400 - 800 \text{ m}\mu$) abgebildet. Die den Austrittspalt verlassende Strahlung $E_{\lambda} \Delta\lambda$ wird von Zeit zu Zeit mit einer grossen Flächen-Thermosäule nach MOLL

und einem Spiegelgalvanometer nachkontrolliert und bildet unsere Eichstrahlung. Der höheren Dispersion wegen ist die Intensität im Blauen leider etwas gering. Man kann sich von der Zusammensetzung der Strahlung leicht folgendermassen ein Bild machen: Trägt man $E_\lambda \Delta\lambda$ für konstante Spaltweite in Funktion von λ auf, so erhält man eine Kurve, die der Energieverteilungskurve (E_λ) eines schwarzen Körpers von 1950° abs. nahe gleich ist (Maximum von $K_\lambda E_\lambda \Delta\lambda$ bei $\lambda = 585 \text{ m}\mu$). Der Intensitätsanstieg von Blau bis Rot ist daher unangenehm gross (1:14 von 500–700 $\text{m}\mu$). Da die Wellenlängenskala jedoch mit Heliumlinien auf 0,5 $\text{m}\mu$ genau geeicht ist, ergeben sich hieraus keine störenden Fehler. Vom austretenden Strahlenbündel wird meist nur der zentrale Teil verwendet. Das Verhältnis dieses Zentralstrahles zum Gesamtbündel wurde, da die Empfindlichkeit der Thermosäule nicht mehr ausreichte, mit einer Sperrschichtzelle gemessen und von 500 bis 700 $\text{m}\mu$ auf 1% genau konstant befunden. Wir schätzen den der

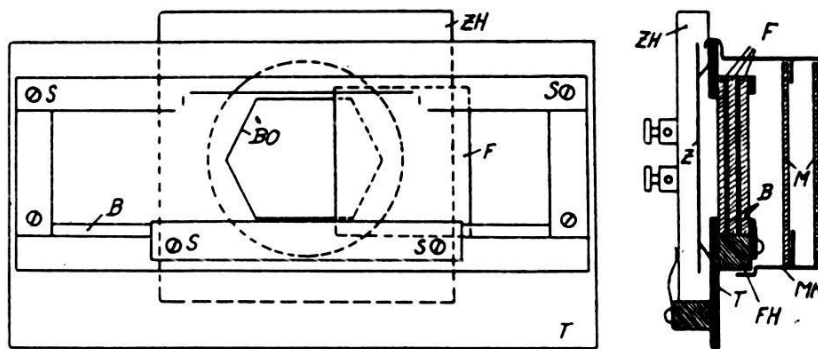


Fig. 4.

Schematischer Aufbau einer Mehrfilterkombination.

Es bedeuten: ZH Zellenhalter, FH Filterhalter, MK Mattglaskasten, Z Zelle, F Filter, T Trägerplatte, M Mattglas, B Blechstreifen, BO Blendenöffnung.

Eichstrahlung anhaftenden relativen Fehler bei 450 $\text{m}\mu$ auf 3%, von 500 bis 700 $\text{m}\mu$ auf 1%, bei 800 $\text{m}\mu$ auf 2%.

Mehrfilterkombinationen. Die MFK bestehen, wie Fig. 4 zeigt, im wesentlichen aus 3 Teilen: dem Zellenhalter, dem Filterhalter und dem Mattglaskasten. Die Bedeutung des letzteren wird später erörtert. Der Zellenhalter enthält eine Selensperrschichtzelle von BERNHEIM von 6 cm Durchmesser, von der allerdings nur ein zentraler Teil von etwa 10 cm^2 ausgenutzt wird. Diese Zelle zeichnet sich durch eine hohe Gesamtempfindlichkeit aus ($3 \div 4 \cdot 10^{-4} \text{ A pro Lumen (HK)}$). Ihre Empfindlichkeitskurve ist aus Fig. 1 ersichtlich. Von verschiedenen Zellen gleicher Herkunft hat die benutzte die *geringste* Empfindlichkeit im Roten, kommt also der in Fig. 1 ebenfalls dargestellten Augenkurve am nächsten.

Der Zellenhalter ist auf der Rückseite der Trägerplatte des Filterhalters abnehmbar in definierter Lage festgeklemmt. Auf der vordern Seite des letztern sind die Filter verschiebbar angeordnet, sämtlich quadratische Probeplatten von 40 mm Seitenlänge von SCHOTT, deren Eigenschaften aus der Liste 4777 von SCHOTT und Gen. zu ersehen sind. Die einzelnen Platten sind durch dünne, schmale, in Fig. 4 der Deutlichkeit halber übertrieben gross gezeichnete Blechstreifen voneinander getrennt, damit bei Verschiebung eines Filters die anliegenden nicht mitgerissen werden. Nach definitiver Einstellung der Filter werden die Schrauben *S* leicht angezogen. Diese Art der Halterung hat sich bewährt.

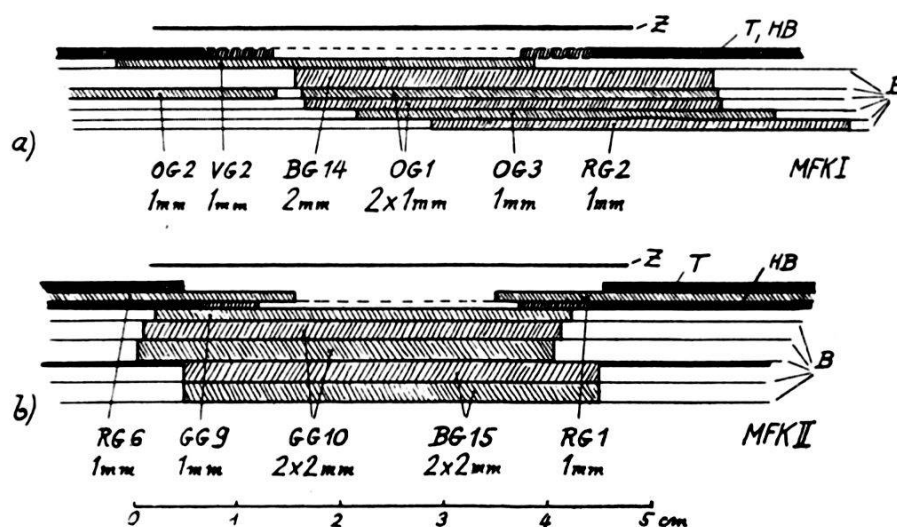


Fig. 5a und b.

Anordnung der Filter in den Mehrfilterkombinationen MFK I und II.

Es bedeuten: *Z* Zelle, *T* Trägerplatte, *B* Blechstreifen, *HB* Hauptblende. Die Form der letzteren ist aus Fig. 4 ersichtlich.

Die *Einstellung der Filter* erfolgt zweckmässig folgendermassen. Die Werte für den Lichtstrom $K_z E_z \Delta \lambda$, mit dem die ganze Kombination bestrahlt wird, werden graphisch aufgetragen. Mit diesen theoretischen Werten sollen sich die am Spiegelgalvanometer ($5 \cdot 10^{-9}$ A pro mm) abgelesenen Werte, welche man ebenfalls aufträgt, möglichst decken. Die Abgleichung erfolgt von Rot gegen Blau, weil die meisten Filter gegen Blau zu von Einfluss sind (z. B. OG 1), während nur wenige (z. B. BG 14) auch im Roten schwächen. Diese letzteren werden zuerst eingestellt. Die durchsichtigsten Filter kommen zuletzt an die Reihe. Bei einiger Übung erkennt man aus wenigen Messpunkten, welches Filter zu verschieben ist. Es hat keinen Sinn, in einem gewissen Wellenlängenbereich allzu gut anzupassen, wenn im anschliessenden Bereich die Abweichungen noch gross sind. Ist aber einmal im ganzen

Spektrum roh angepasst, so ist nachher die definitive Stellung der Filter unschwer zu finden.

Mehrfilterkombination MFK I. Diese Kombination soll für Messungen an gelblichen Lichtquellen (Hefnerlampe z. B.) dienen; es ist also eine möglichst gute Anpassung im Roten angestrebt worden. Fig. 5a zeigt den Filterhalter von oben mit allen nötigen, die Kombination bestimmenden Angaben. Die Justierung erfolgte in der Reihenfolge VG 2, BG 14 und VG 2, RG 2, RG 2 und OG 3, OG 3 und OG 2, OG 2 und OG 1.

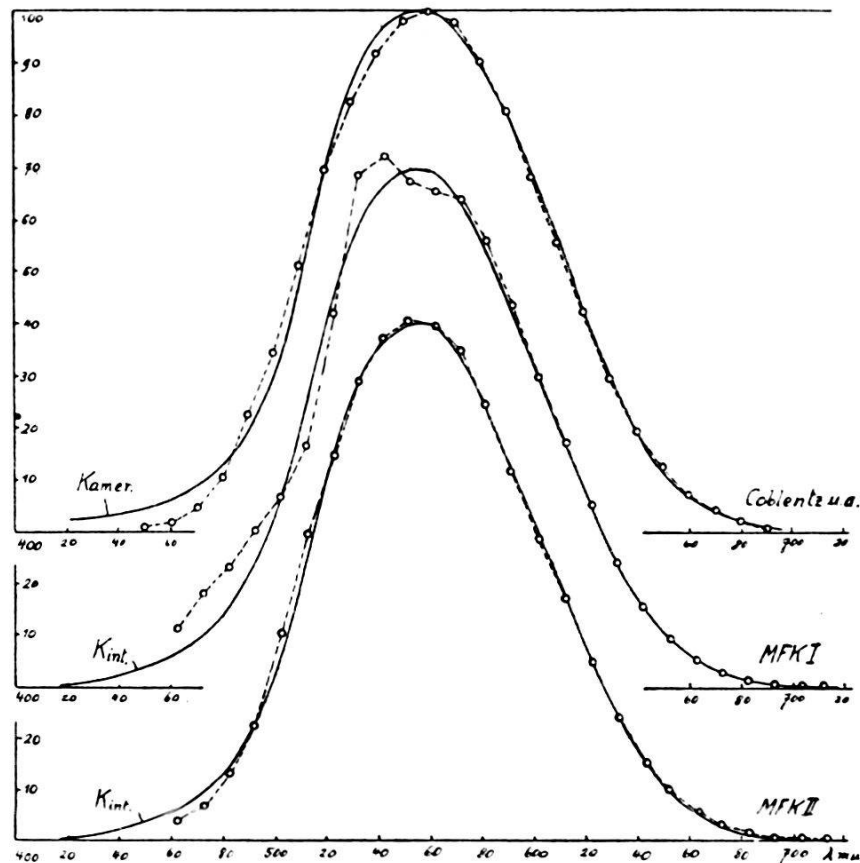


Fig. 6.

Relative Empfindlichkeit verschiedener künstlicher Augen.

COBLENTZ u. a.: Thermosäule und Flüssigkeitsfilter. MFK I und MFK II: Mehrfilterkombinationen, bestehend aus Selen-Sperrschichtzelle und mehreren Schottfiltern.

Fig. 6 und Tabelle 2, Kolonne 4, wo die Differenzen zwischen Experiment und Theorie in % der maximalen Ordinate angegeben sind, zeigen eine gute Anpassung im Roten, viel besser als bei COBLENTZ. Der Grad der Anpassung auf der kurzwelligen Seite ist weniger befriedigend, ebenso nicht die Tatsache, dass die Filter die Gesamtempfindlichkeit gegenüber Vakuumlampenlicht, wie in Tabelle 1 vermerkt ist, auf $1/13,5$ der reinen Zellenempfindlichkeit herabdrücken. Man kann daher nicht mehr gut mit

Zeigerinstrumenten arbeiten. Da aber die Kombination für Laboratoriumszwecke gedacht ist, wo Spiegelgalvanometer stets zur Verfügung stehen dürften, ist der Nachteil nicht so schwerwiegend. Es sei noch bemerkt, dass auch eine ideale Filterkombination, welche für $\lambda = 555 \text{ m}\mu$, wo nach Fig. 1 die Zelle verhältnismässig am unempfindlichsten ist, vollkommen durchsichtig ist, eine Reduktion der Empfindlichkeit auf ca. 60% der Zellenempfindlichkeit bedingt und dass nur, was darüber hinausgeht, als Nachteil der speziellen Kombination betrachtet werden darf.

Man kann sich nun mit Recht fragen, ob der gefundenen Kombination allgemeinere Bedeutung zukomme, da doch keine zwei Zellen die gleiche Empfindlichkeitskurve aufweisen. Wir haben festgestellt, dass für zwei Zellen gleicher Herkunft mit gleicher Empfindlichkeit von 400—600 $\text{m}\mu$, aber Unterschieden von 20% bei 650 $\text{m}\mu$ und 50% bei 700 $\text{m}\mu$ mit der gleichen Filterkombination, nur mit anderer Stellung von BG 14, VG 2 und OG 1, gleich gute Anpassung zu erreichen ist. Wir glauben daher, solchen Filterkombinationen mehr als nur ganz speziellen Wert zuerkennen zu dürfen.

Mehrfilterkombination MFK II. Hier ist gute allgemeine Anpassung und tunlichst grosse Gesamtempfindlichkeit angestrebt worden. Die gegen Blau zu hart abschneidenden Filter, welche die starken Buckel in Kurve MFK I (Fig. 6) verursachen, sind hier möglichst vermieden worden. Konstruktiv neu gegenüber MFK I ist die aus Fig. 5 b ersichtliche Verlegung der Hauptblende zwischen die Filter, sodass die den Strahlengang wesentlich beschneidenden Filter nahe an die Blende zu liegen kommen. Die Richtungsabhängigkeit der Empfindlichkeit wird dadurch etwas vermindert. Zuerst wurde festgestellt, dass 4 mm BG 15 die Zellen vollständig überdecken dürfen. Hierauf erfolgte die Justierung in der Reihenfolge GG 10, GG 10 und GG 9, RG 1 und RG 6. Eine allfällige Abnahme der Zellenempfindlichkeit im Roten ist mit BG 15 auszugleichen.

Die Gesamtempfindlichkeit ist $\frac{1}{6}$, was, verglichen mit $\frac{1}{3}$ für Zweifilterkombinationen als gut zu bezeichnen ist. Die Anpassung ist mindestens ebenso gut wie bei COBLENTZ, wie aus Fig. 6 und Tabelle 2, Kolonne 3 und 5, hervorgeht. Dieses Resultat war nicht ohne weiteres vorauszusehen. Der Abfall der Zellenempfindlichkeit gegen Rot hin bildet zwar eine grosse Erleichterung gegenüber der wellenlängenunabhängigen Empfindlichkeit der Thermosäule. Andererseits bedeutet der Umstand, dass die Lage des Maximums der Zellenempfindlichkeit sich nicht mit derjenigen von K_{max} deckt, eine Erschwerung.

Von besonderem Interesse scheint uns, dass auf ganz verschiedenen Wegen ungefähr die gleiche Güte der Anpassung erreicht worden ist. Dies veranlasst uns zu einer etwas kühnen Verallgemeinerung, nämlich zur Aufstellung eines für die Beurteilung von Anpassungsfragen nicht unwichtigen Leitsatzes: *Die praktische Grenze der Leistungsfähigkeit der Filtermethode scheint uns durch die in Fig. 6 und Tabelle 2, Kol. 3, 4 und 5 dargestellten Anpassungen gegeben. Weiter zu kommen gelingt nicht ohne verhältnismässig grosse Schwierigkeiten.*

Über Messungen mit den beschriebenen MFK werden wir später berichten, wenn mehr Beobachtungsmaterial vorliegt. Immerhin sei bemerkt, dass die Angaben von MFK I und MFK II für den Farbensprung 2000° bis 2600° um rund 1% differieren; der absolute Fehler ist von der gleichen Grössenordnung. Ungefähr

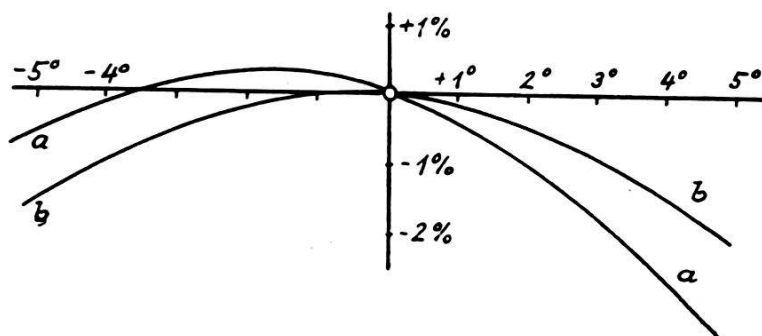


Fig. 7.

Richtungsabhängigkeit der Gesamtempfindlichkeit von MFK I, a: ohne, b: mit Mattglaskasten. (Farbtemp. $2360'$ abs.)

Ordinate: Fehler des Zellenstromes in %.

Abszisse: Winkel zwischen Normale und Strahl in der Ebene normal zu den strahlenbegrenzenden Filterkanten.

gleichfarbige Lichter können, namentlich mit MFK II, mit grosser Genauigkeit verglichen werden. Aus Fig. 6 oder Tabelle 2, Kolonne 6, kann man abschätzen, dass für MFK II bei Na- und Hg-Licht ein Fehler von nicht über 2% zu erwarten ist!

Richtungsabhängigkeit der Empfindlichkeit von Mehrfilterkombinationen. Wenn die Zellen inhomogen sind (was äusserlich oft an unregelmässiger Färbung oder Fleckenbildung erkennbar ist) und die Ungleichmässigkeiten gerade unter die Schattengrenze eines Filters fallen, so ist sowohl die spektrale wie die Gesamtempfindlichkeit der Kombination richtungsabhängig. Man verwende daher homogene Zellen. Aber auch dann zeigt die Empfindlichkeit noch gewisse Eigentümlichkeiten. Die Filterschicht ist so dick, dass nicht alle wesentlich strahlenbegrenzenden Filterkanten nahe an die Ebene der Hauptblende verlegt werden können. Daher ist die spektrale Empfindlichkeit ziemlich stark

von der Richtung abhängig. Die Anpassung gilt also nur für eine bestimmte Richtung, als welche man natürlich die Normale zur Zellen- und Filterebene wählt und die beim Gebrauch auf 1—2 Bogengrade genau innegehalten werden sollte. Bei Präzisionsvergleichen schwach farbdifferenter Temperaturstrahler stört obiger Effekt kaum. Viel unangenehmer ist dort die *Unsymmetrie* in der Richtungsabhängigkeit der *Gesamtempfindlichkeit* (siehe Fig. 7, Kurve *a*, ohne Mattglaskasten). Die Empfindlichkeit in der Normalenrichtung ist nicht maximal; jeder Fehler im Winkel gibt einen Fehler im Ausschlag. Durch Vorschalten von Mattgläsern, welche das Licht zerstreuen und die scharfen Schattengrenzen verwischen bzw. (von der Zelle aus gesehen) die Struktur der Lichtquelle unkenntlich machen, lässt sich letzterer Effekt weitgehend beseitigen, wie Kurve *b* in Fig. 7 zeigt. Um möglichst grosse Zerstreuerung bei mässigem Intensitätsverlust zu erzielen, sind nach dem Kaskadenprinzip zwei Mattgläser in gleichem Abstand von den Filtern und voneinander vorgesetzt worden. Über den Empfindlichkeitsverlust orientiert Tabelle 1. Natürlich muss die Einstellung der Filter *mit* Mattglaskasten vorgenommen werden. Ihre Stellung ist nicht genau gleich wie ohne Mattgläser.

Die Anwendung des *Abstandsgesetzes* stösst auf Schwierigkeiten. Weder die vordere Mattscheibenebene, noch die Hauptblenden-ebene ist der Ort, von dem aus der Abstand zu rechnen ist. Man umgeht diese Schwierigkeit am besten durch Arbeiten mit konstantem Abstand.

§ 3. Anpassung durch Zerlegung und Ausblendung.

In Ergänzung der allgemeinen Ausführungen von § 1 geben wir hier eine Beschreibung der drei künstlichen Präzisionsaugen KPA I, II, III, von denen zwar die Ausführungsformen I und II durch III überholt sind, das Zustandekommen von III jedoch nicht ohne die Kenntnis der Mängel von I und II verständlich ist.

Alle bestehen nach Fig. 8 wie bei Ives⁵⁾ aus einem Eintrittsspalt, einem Achromat L_1 , der das Licht parallel macht, einem Prisma (bei Ives ein Abbe'sches (90°), bei uns ein geradsichtiges Amici-Prisma), einem weitem Achromat L_2 , der das Licht an geeigneter Stelle sammelt; in dieser Ebene des Spaltbildes liegt bei Ives die feste Blende, bei uns der Filterhalter und die verstellbare Blende; dahinter folgt eine Vorrichtung (Linse L_3 oder Spiegel), die alle Strahlen auf dem Empfänger vereinigt. Um lokale Überlastung der Zelle zu vermeiden, liegt sie nicht ganz in der Bildebene der Austrittsfläche des Prismas in bezug auf L_3 , sondern

einige cm gegen L_3 zu verschoben. Kleine Ungleichmässigkeiten der Zelle fallen dann auch weniger ins Gewicht. Voranpassungsfilter, die von allen Strahlen passiert werden sollen, werden zweckmässig hinter L_2 eingeschoben.

Es ist darauf zu achten, dass das Spektrum (also das Spaltbild) grösser ist als die Blendenöffnung. Dann ist eine Durchbiegung des Apparates in der durch die Längsachse gehende Ebene normal zum Strahlenfächer unschädlich. Hingegen ist eine Durch-

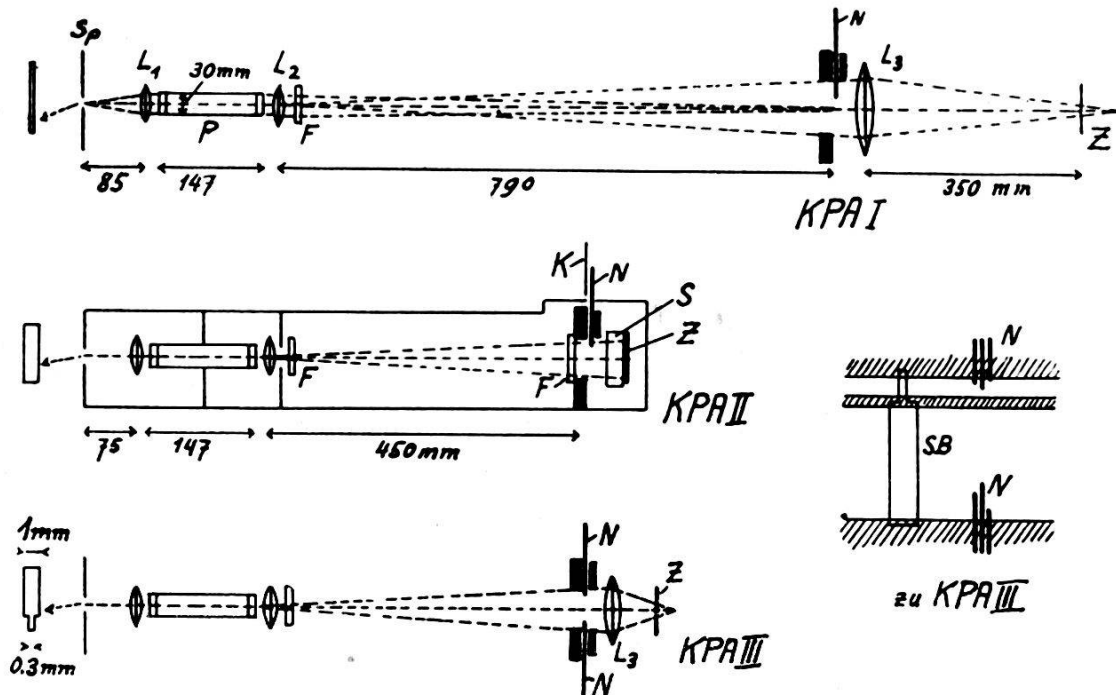


Fig. 8.

Verschiedene Ausführungsformen von künstlichen Präzisionsaugen.

Es bedeuten: P Prisma, L Linse, S Spiegel, K Karte, Sp Spalt, N Nadeln, F Filter, Z Zelle, SB Spaltbild.

biegung in der Ebene des Strahlenfächers ganz unzulässig und durch solide Konstruktion zu vermeiden, weil sonst das Licht auf die falschen Nadeln fällt. Auch hier macht sich ein Vorteil der Voranpassung durch Filter bemerkbar: Je besser vorangepasst ist, d. h. je mehr die geometrische lokale Ausblendung durch eine physikalische flächenhafte Filterung ersetzt wird, desto weniger braucht man sich wegen der Durchbiegungen zu ängstigen.

Die *verstellbare Blende* besteht aus einem Rahmen, welcher etwa 100 dicht nebeneinander liegende Stricknadeln trägt. Die Zwischenräume zwischen zwei Nadeln betragen durchschnittlich $\frac{1}{2}\%$ der Nadeldicke. Die Nadeln liegen einseitig zwecks guter Führung direkt auf dem Rahmen, auf der andern Seite liegt ein Sammetband, welches durch einen ebenso breiten starren Träger

mit passendem Druck gegen die Nadeln gepresst wird. So lassen sich die Nadeln leicht verschieben, ohne aber von selbst zu gleiten oder sich gegenseitig mitzunehmen. Da sie alle auf gleiche Länge abgeschliffen sind, lässt sich die Form des Blendenausschnitts an den oben herausragenden Enden genau verfolgen. Eine dahinter aufgestellte Karte trägt die Wellenlängenskala. Trägt man in dieser Karte auch die Lage der unmittelbar vor der Blende liegenden Filter ein, so enthält sie alles, was zum rohen Reproduzieren einer Anpassung nötig ist. Fig. 9 zeigt die Karte für KPA II. Die Zelle ist die gleiche wie in § 2 (Fig. 1).

Ausführungsform I. Die Masse von KPA I sind aus Fig. 8 ersichtlich. Spaltbreite 0,2 mm, Spalthöhe 5 mm, Spaltbildweite 2 mm = 1,1 mal Nadeldurchmesser. Filter: 3 mm BG 17, 1 mm GG 10 und 2 mm BG 14, alle hinter L_2 eingeschoben, geben eine

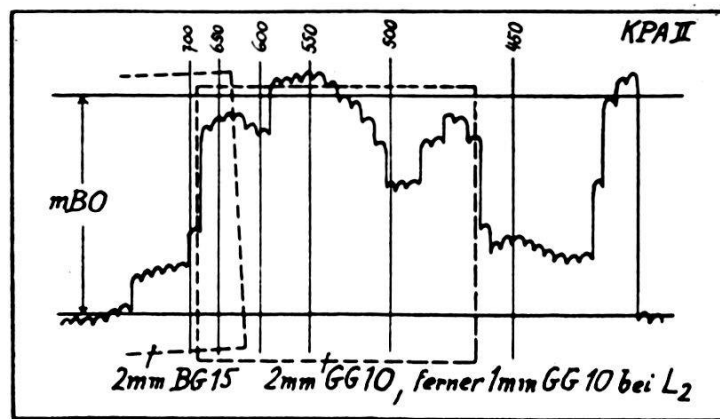


Fig. 9.

Kennkarte von KPA II.

mBO : maximale Blendenöffnung.

ausreichende Voranpassung, schwächen aber etwas stark. Empfindlichkeit ziemlich klein, siehe Tabelle 1. Länge des Spektrums von 450 bis 700 $m\mu$: 77 mm. KPA I ist unhandlich lang und infolge der Länge trotz starken eisernen Trägerrahmens zu wenig starr.

Die Anpassungsfähigkeit zeigt sich wohlgerne nicht nur darin, dass ein gewisser Grad von Anpassung *erreichbar* ist, sondern auch, dass er *leicht* erreichbar ist. Bei KPA I ist bei 60 mm maximalem Ausschlag ($\lambda = 585 m\mu$, siehe § 2) sehr leicht überall (ausgenommen im äussersten Rot) auf 0,1 mm genau zu justieren. Eine solche Anpassungsfähigkeit betrachten wir als *überschüssig* gut, denn es geht auf Kosten der Empfindlichkeit.

Ausführungsform II. KPA II ist eine einfache Holzkonstruktion, leistet aber, abgesehen von der etwas zu geringen Starrheit und Unveränderlichkeit, sehr gute Dienste. Spaltbreite 1 mm,

Breite des Spaltbildes $6,5 \text{ mm} = 4\text{mal}$ Nadeldurchmesser. Länge des Spektrums von 450 bis $700 \text{ m}\mu$: 46 mm . Das Licht von Rot bis Grün fällt direkt auf die Zelle, die blauen Strahlen werden durch einen Planspiegel dorthin geworfen. Voranpassung: Ganz in den Strahlengang eingeschoben ist 1 mm GG 10 bei L_2 , partiell vor der Blende 2 mm BG 15 und 2 mm GG 10 in der in Fig. 9 gezeichneten Lage. Ohne Schrägstellung von BG 15 lässt sich die aus Tabelle 2, Kolonne 8 ersichtliche in der Umgebung von $\lambda = 620 \text{ m}\mu$ knapp genügende Anpassung nicht erreichen.

Das Anpassen geht erheblich weniger leicht vor sich als bei KPA I; dafür ist die Empfindlichkeit erfreulich hoch: $7 \cdot 10^{-10} \text{ A/Lux}$. Das empfindlichste uns zur Verfügung stehende Spiegelgalvanometer, ein MOLL'sches Galvanometer von KIPP und ZONEN, mit magnetischem Nebenschluss, der mit der erwähnten Sperrschichtzelle als äusserem Belastungswiderstand auf leicht überaperiodisches Verhalten eingestellt ist, hat in diesem Zustand bei 2 m Skalenabstand eine Empfindlichkeit von $3,5 \cdot 10^{-11} \text{ A}$; dies bedeutet 20 mm Ausschlag für 1 Hefnerkerze in 1 m Abstand, oder 80 mm für 1 Hefnerkerze bei $\frac{1}{2} \text{ m}$ Abstand. Die Fehler infolge Nichtproportionalität des Galvanometerausschlages lassen sich durch Verwendung einer Kompensationsschaltung mit dem Galvanometer als Nullinstrument vermeiden.

Wir stellen noch kurz die Vorteile eines weiten Spaltes zusammen: Verwischen der treppenförmigen Struktur der Blendenöffnung, Verwischen der Wirkung der Lücken zwischen den Nadeln, Verwischen des harten Einsetzens der Wirkung der Filtergrenzen, höhere Empfindlichkeit.

Ausführungsform III ist im Bau begriffen. Sie gleicht in den Abmessungen KPA II bis auf den Ersatz des Spiegels durch eine Linse L_3 . Ferner sind, wie schon in § 1 erwähnt, der Spalt und die Blende zweiteilig ausgeführt (siehe Fig. 9). Es sind also zwei KPA parallel geschaltet, ein empfindliches zur Grobstellung und ein Korrekturauge für die Feinstellung. Damit ist hinreichende Anpassungsfähigkeit gewährleistet. Der Grundsatz, das Spaltbild über den Blendenausschnitt hinausragen zu lassen, muss hier auch für den Übergang vom engen zum weiten Spalt befolgt werden durch Anbringen einer schmalen Zwischenblende.

Justierbar müssen sein: Der Spalt als Ganzes seitlich, die erste Linse in der Längsrichtung. Die Filter bei L_2 und die Blende (einschliesslich Filter) sind leicht herausnehmbar.

Richtungsabhängigkeit der Empfindlichkeit. Man kann beträchtliche Fehler machen, wenn man die Richtungsabhängigkeit

sowohl der spektralen wie der Gesamtempfindlichkeit nicht berücksichtigt, da beide leider recht gross sind. Als Achsenrichtung des Apparates hat die Strahlrichtung beim Prozess der Anpassung zu gelten; in dieser Achse, bzw. möglichst symmetrisch zu dieser Achse, muss bei der Anwendung des Präzisionsauges die Lichtquelle liegen. Abweichungen von der Achse in der Ebene des Strahlenfächers geben nach der einen Seite eine Bevorzugung des roten und eine entsprechende Benachteiligung des blauen Endes des Spektrums. Bei Abweichungen nach der entgegengesetzten Seite ist der Einfluss gerade umgekehrt. Geringe Ausdehnung der Quelle zur Achse stört daher nicht. Das Ergebnis des Vergleiches (spektralrein) tiefroten oder blauen Lichtes mit Na-Licht ist mit 1% Fehler behaftet, wenn die mittlere Strahlrichtung um ca. $\frac{1}{2}$ Bogengrad von der Achse abweicht. Eine solche Abweichung lässt sich aber durch Visiervorrichtungen leicht vermeiden. Die integrale Richtungsabhängigkeit ist für Glühlampenlicht ca. $\frac{1}{3}$ % pro Bogengrad.

Es ist uns leider aus äusseren Gründen nicht möglich, die Untersuchung so weit zu beschleunigen, dass in absehbarer Zeit genügend Beobachtungsmaterial vorliegen würde, um ein einigermaßen abschliessendes Urteil zu gestatten. Der Grund, weshalb wir diesen vorläufigen Bericht, der zugleich eine Anregung sein soll, jetzt schon veröffentlichen, ist aus den Bemerkungen von § 5 ersichtlich.

§ 4. Einige Anwendungen.

Sphärische Intensität. Bei Messung der sphärischen Intensität mit Hilfe der Ulbricht'schen Kugel nützt natürlich die beste Anpassung an die Augenkurve nichts, wenn die Kugel innen nicht rein weiss oder grau ist. Ist dies nicht der Fall, ändern sich aber die spektralen Eigenschaften des Anstriches zeitlich nicht, so dürfte es sich lohnen, die Farbigkeit des Anstriches durch entsprechend geänderte Einstellung der Blende zu kompensieren. Farbensprünge können dann überbrückt werden, wie wenn der Anstrich weiss oder grau wäre.

Messungen mit weissem Licht. „Weiss“ ist das Licht eines schwarzen Körpers von 5000° abs. Es gibt Rezepte für die Herstellung ungefähr weissen Lichtes. Sie bestehen gewöhnlich in der Angabe der Art der Lichtquelle und des Flüssigkeitsfilters, mit dem das Licht weiss gefärbt wird. Auch hier kann der Unterschied zwischen dem experimentellen „Weiss“ und dem theoretischen mit Hilfe unserer Blende leicht ausgeglichen werden.

Kolorimetrie. Erfolgt in KPA III die Anpassung statt an die Augenkurve an die drei Grundempfindungskurven der Maxwell-Helmholtz'schen Dreifarbentheorie, so sind die drei zugehörigen Messwerte ein Mass für die absoluten Koordinaten im Farbdreieck. Während aber Ives nur an farbigen Selbstleuchtern und Filtern auf diesem Prinzip Farbmessungen vornehmen konnte, haben Vorversuche mit KPA II ergeben, dass die Empfindlichkeit gross genug ist, um absolute Farbmessungen an nicht zu stark absorbierenden Pigmenten, welche mit ca. 10^4 Lux beleuchtet werden, vorzunehmen. Man erkennt hier die Möglichkeit einer weitgehend fehlerfreien objektiven Farbmessung. Versuche zur Aussuchung geeigneter Voranpassungsfilter sind im Gang.

§ 5. Zur Frage der Wahl einer Standardmethode für Lichtmessungen.

Wir sind uns wohl bewusst, dass es ausser der Lösung des Anpassungsproblems auch des Beweises der Eignung der Selen-sperrschichtzellen zu fundamentalen Lichtmessungen bedarf. Wir halten diesen Beweis keineswegs für erbracht. Um diesen Fragenkomplex, dessen Besprechung uns hier zu weit führen würde und der mit der Frage der Anpassung direkt nichts zu tun hat, nicht anschneiden zu müssen, erlauben wir uns *hier* die uns berechtigt erscheinende Annahme, dass die mit Superpositionsprinzip und Proportionalitätsgesetz zusammenhängenden Schwierigkeiten überwindbar seien, d. h. dass die daraus entstehenden Fehler zuverlässig messbar oder eliminierbar seien. Ebenso lassen wir die Besprechung der aus starker Richtungsabhängigkeit der Lichtstärke der *Quelle* resultierenden Fehlermöglichkeiten als nicht zum vorliegenden Problem gehörig beiseite. Wir betrachten daher in den nachfolgenden Schlussworten die Frage der Wahl einer Standardmethode nur vom Standpunkt des in vorliegender Arbeit Erreichten aus.

Wir haben in der vorangehenden Arbeit aus theoretischen Erwägungen den Standpunkt vertreten, dass für Fundamentalmessungen eine objektive Methode zu wählen sei, selbst wenn sie an Einfachheit hinter den subjektiven Methoden etwas zurückstehen sollte. Sollte sich herausstellen, dass eine konkurrenzfähige physikalische Methode nicht existiert, so sollte eher mit der internationalen Festlegung zugewartet werden, als dass vorzeitig einer subjektiven Methode — es kommt wohl nur das Flimmerverfahren in Betracht — der Vorzug gegeben würde.

Uns scheint nun in dieser Hinsicht neben der spektral-photometrischen Methode auch die in vorliegender Arbeit beschriebene

direkte Methode Beachtung zu verdienen: Im Prinzip ein künstliches Auge nach IVES, aber mit weitem Spalt und gemischter Anpassung durch Filterung und Zerlegung, als Hauptanpassungsglied eine verstellbare doppelte Blende, durch welche die Anpassung empirisch mit Hilfe einer Eichstrahlung vorgenommen wird. Benötigt werden neben dem künstlichen Auge mit Zelle ein hochempfindliches Galvanometer für höheren äusseren Widerstand und zur Herstellung der Eichstrahlung ein Aggregat, bestehend aus Lichtquelle, Monochromator, Thermosäule und dazu passendem nicht übermässig empfindlichem Galvanometer. Die erstmalige Einstellung der Blende nimmt einige Stunden in Anspruch, eine spätere Nachregulierung eine Stunde und ein Farbensprung an ein und derselben Lampe ist in wenigen Minuten ausgeführt. Als Ganzes genommen, einschliesslich Herstellung und Messung der Eichstrahlung und Untersuchung der Sperrschichtzelle, erscheint das Verfahren etwas kompliziert, in der Handhabung jedoch lässt es punkto Einfachheit nichts zu wünschen übrig. Über seine Zuverlässigkeit kann man sich wohl kaum anders ein Urteil verschaffen als durch vergleichende Messungen in verschiedenen Instituten durch Austausch von Normallampen und Filtergläsern. Wir würden es sehr begrüßen, wenn von anderer Seite Messungen nach dem beschriebenen Verfahren unternommen würden.

Literatur.

- 1) Helv. Phys. Acta **7**, 427, 1934.
 - 2) Commission Internationale de l'Eclairage, Comptes rendus des séances, Cambridge 1926, S. 67.
 - 3) ORNSTEIN, MOLL und BURGER, Objektive Spektralphotometrie, Sammlung VIEWEG, Heft **108/109**, 1932.
 - 4) IVES und KINGSBURY, Physical Photometry with a thermopile artificial eye, Phys. Review **VI/2**, S. 319, 1915/2.
 - 5) IVES, A precision artificial eye, Phys. Review **VI/2**, S. 334, 1915/2.
 - 6) IVES und KINGSBURY, Journal of the Opt. Soc. of Am., **21**, 541, 1931.
 - 7) Handbuch der Physik von GEIGER und SCHEEL, Bd. **19**, S. 535.
 - 8) COBLENTZ und EMERSON, Bull. Bur. of Standards **14**, 232, 1918.
 - 9) SIMON und SUHRMANN, Lichtelektrische Zellen und ihre Anwendung, Berlin 1932, S. 251.
 - 10) LANGE, Zeitschr. f. Instrumentenkunde **53**, 344, 1933.
 - 11) DRESLER, Elektrotechnische Zeitschrift **54**, 476, 1933.
-