

Constante de rappel dislocation-boucle et effet d'une contrainte exterieure

Autor(en): **Tirbonod, B. / Vittoz, B.**

Objektyp: **Article**

Zeitschrift: **Helvetica Physica Acta**

Band (Jahr): **52 (1979)**

Heft 4

PDF erstellt am: **26.09.2024**

Persistenter Link: <https://doi.org/10.5169/seals-115036>

Nutzungsbedingungen

Die ETH-Bibliothek ist Anbieterin der digitalisierten Zeitschriften. Sie besitzt keine Urheberrechte an den Inhalten der Zeitschriften. Die Rechte liegen in der Regel bei den Herausgebern.

Die auf der Plattform e-periodica veröffentlichten Dokumente stehen für nicht-kommerzielle Zwecke in Lehre und Forschung sowie für die private Nutzung frei zur Verfügung. Einzelne Dateien oder Ausdrucke aus diesem Angebot können zusammen mit diesen Nutzungsbedingungen und den korrekten Herkunftsbezeichnungen weitergegeben werden.

Das Veröffentlichen von Bildern in Print- und Online-Publikationen ist nur mit vorheriger Genehmigung der Rechteinhaber erlaubt. Die systematische Speicherung von Teilen des elektronischen Angebots auf anderen Servern bedarf ebenfalls des schriftlichen Einverständnisses der Rechteinhaber.

Haftungsausschluss

Alle Angaben erfolgen ohne Gewähr für Vollständigkeit oder Richtigkeit. Es wird keine Haftung übernommen für Schäden durch die Verwendung von Informationen aus diesem Online-Angebot oder durch das Fehlen von Informationen. Dies gilt auch für Inhalte Dritter, die über dieses Angebot zugänglich sind.

Constante de rappel dislocation—boucle et effet d'une contrainte extérieure

B. Tirbonod et B. Vittoz

Laboratoire de Génie Atomique, Ecole Polytechnique Fédérale de Lausanne (Suisse)

(12. VII. 1979)

Abstract. The spring constant between an infinite edge dislocation and a loop with same Burgers vector is calculated with the theory of linear elasticity for different positions of the loop near the dislocation. The application of a stress field on the system diminishes the value of the spring constant.

I. Introduction

La présence de boucles de dislocation dans un métal est caractéristique des traitements par irradiation, trempe ou fatigue et souvent ces boucles sont observées en équilibre stable près des dislocations. Nous avons récemment mis en évidence dans l'aluminium pur fatigué à basse température un pic de frottement intérieur que nous avons attribué à une interaction dislocation–boucle mobile [1, 2, 3]. Un modèle théorique a été proposé pour ce pic et a montré une étroite relation entre les paramètres de ce pic (hauteur et température) avec la constante de rappel entre la dislocation et la boucle [3, 4]. Il était donc nécessaire d'évaluer cette constante et d'étudier sa variation en fonction de la position d'équilibre de la boucle par rapport à la dislocation ainsi que du diamètre de cette boucle, ce dernier paramètre pouvant varier avec la température [5, 6].

Plusieurs auteurs [7, 8] ont déjà entrepris de tels calculs dans toute leur généralité sur la base de la théorie de l'élasticité. Les formules auxquelles ils aboutissent ne sont en général pas simples et leur utilisation n'est pas très aisée.

Nous avons donc repris ces calculs dans le cas le plus simple de la dislocation rectiligne coin en interaction avec une boucle de même vecteur de Burgers et de plan parallèle au plan supplémentaire de la dislocation. Ces calculs montrent que la position d'équilibre stable du système boucle–dislocation, ainsi que la constante de rappel dépendent du diamètre de la boucle et de sa hauteur par rapport au plan de glissement de la dislocation. Ces calculs permettent aussi de prévoir l'effet des contraintes régnant dans le métal sur la position d'équilibre du système boucle–dislocation.

II. L'interaction dislocation–boucle

La Fig. 1 représente une boucle en interaction avec une dislocation située à une hauteur h au dessus du plan de glissement de cette dislocation. Nous avons

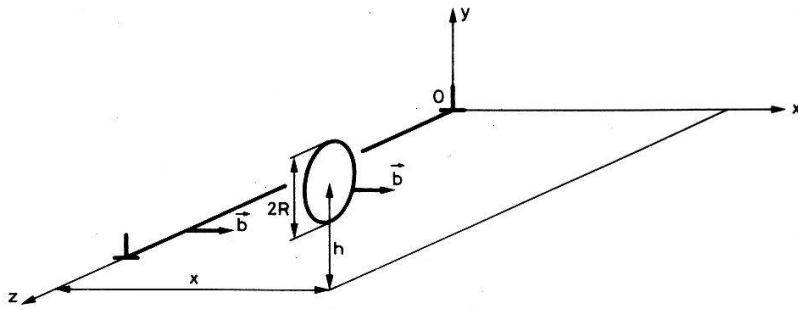


Figure 1
Boucle en interaction avec une dislocation.

fait les hypothèses suivantes:

- Application de la théorie de l'élasticité.
- Les vecteurs de Burgers $\frac{1}{2}\langle 110 \rangle$ sont perpendiculaires à la dislocation et au plan de la boucle
- La boucle est circulaire et la longueur de la dislocation est grande en comparaison du diamètre de la boucle.

La formule de Peach et Koehler permet de calculer la force d'interaction entre la boucle et la dislocation:

$$d\vec{F} = (\vec{b} \cdot \sigma) \wedge d\vec{s} \tag{1}$$

$d\vec{F}$ = force d'interaction s'exerçant sur un élément de longueur $d\vec{s}$ de la boucle
 \vec{b} = vecteur de Burgers = $(b00)$

$$\sigma = \begin{matrix} \text{tenseur des contraintes} \\ \text{dû à la dislocation coin} \end{matrix} = \begin{pmatrix} \sigma_{11} & \sigma_{12} & 0 \\ \sigma_{21} & \sigma_{22} & 0 \\ 0 & 0 & \sigma_{33} \end{pmatrix} \tag{2}$$

$$d\vec{s} = \begin{pmatrix} 0 \\ dy \\ dz \end{pmatrix} = \text{élément d'arc de la boucle}$$

On trouve trois composantes pour $d\vec{F}$:

$$d\vec{F} = \begin{pmatrix} dF_x \\ dF_y \\ dF_z \end{pmatrix} = b \begin{pmatrix} \sigma_{12} & dz \\ -\sigma_{11} & dz \\ \sigma_{11} & dy \end{pmatrix} \tag{3}$$

avec:

$$\sigma_{11} = -D \frac{y(3x^2 + y^2)}{(x^2 + y^2)^2}; \quad \sigma_{12} = D \frac{x(x^2 - y^2)}{(x^2 + y^2)^2}; \quad D = \frac{Gb}{2\pi(1-\nu)} \tag{4}$$

G = module de cisaillement

ν = coefficient de Poisson

En changeant de coordonnées

$$y = h + R \sin \theta$$

$$z = R \cos \theta + z_0$$

on peut calculer l'expression de F_x et F_y

$$F_x = -2bDR \int_{-\pi/2}^{\pi/2} \frac{x[x^2 - (h + R \sin \theta)^2]}{[x^2 + (h + R \sin \theta)^2]^2} \sin \theta d\theta \quad (5)$$

$$F_y = -2bDR \int_{-\pi/2}^{\pi/2} \frac{(h + R \sin \theta)[3x^2 + (h + R \sin \theta)^2]}{[x^2 + (h + R \sin \theta)^2]^2} \sin \theta d\theta \quad (6)$$

et

$$F_z = 0$$

Il est aussi utile de calculer l'énergie d'interaction quand la boucle se déplace selon x . On trouve:

$$W_x = \int_{-\infty}^x F_x dx = -DbR \left\{ \int_{-\pi/2}^{\pi/2} \sin \theta \ln [x^2 + (h + R \sin \theta)^2] d\theta + 2 \int_{-\pi/2}^{\pi/2} \sin \theta \frac{(h + R \sin \theta)^2}{x^2 + (h + R \sin \theta)^2} d\theta \right\} \quad (7)$$

Nous avons représenté sur la Fig. 2 la force et l'énergie d'interaction entre une dislocation et une boucle de rayon 20 \AA située à une hauteur de 50 \AA au-dessus

Energie et force d'interaction
dislocation-boucle de dislocation

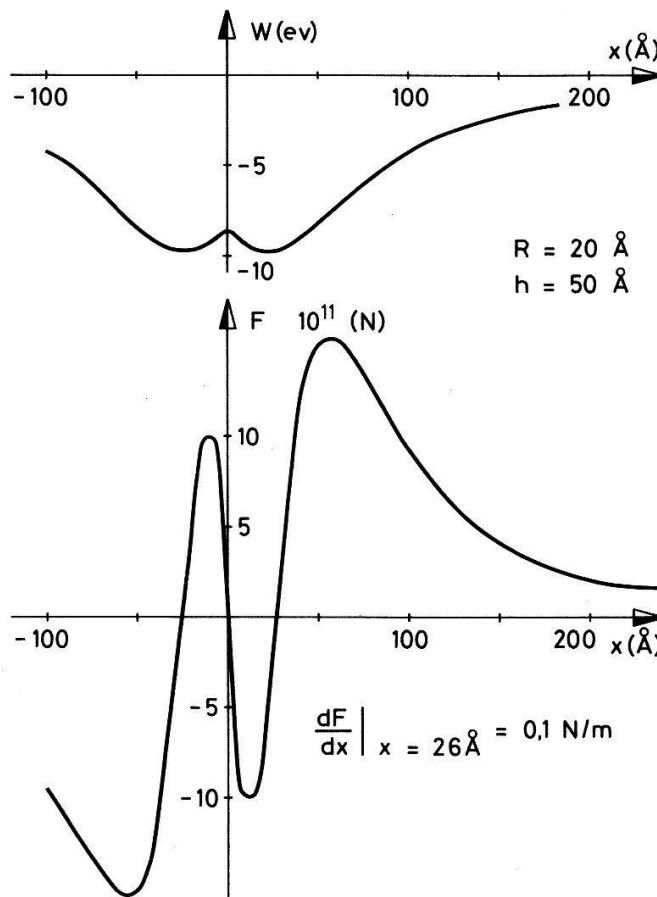


Figure 2

Force et énergie d'interaction selon x entre une boucle et une dislocation.

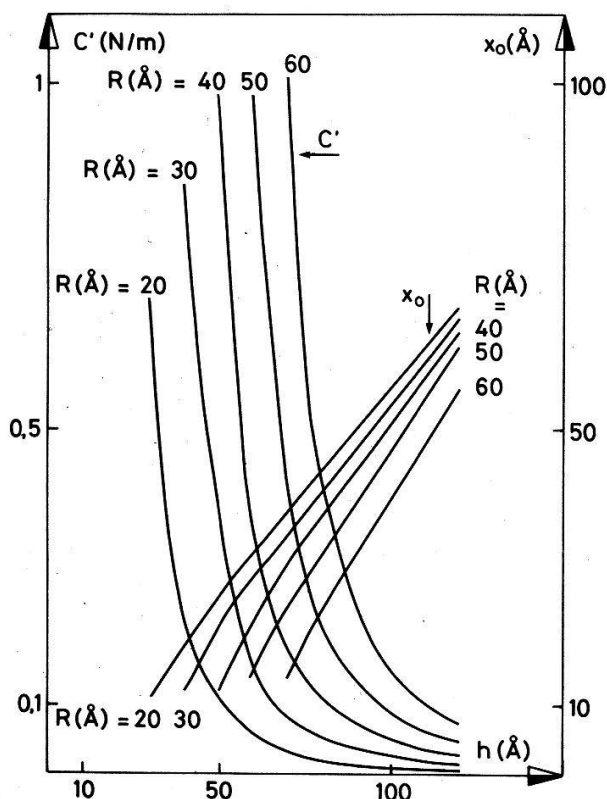


Figure 3

Constante de rappel dislocation-boucle C' et abscisse d'équilibre x_0 en fonction de h et de R .

du plan de glissement de la dislocation. Il existe trois positions d'équilibre pour la boucle: l'une instable en $x = 0$ et deux symétriques par rapport à la dislocation, stables en $x_0 = 26 \text{ \AA}$. Ces deux positions stables correspondent bien à deux minima pour l'énergie. Lorsque le centre de la boucle est dans le plan de glissement de la dislocation ($h = 0$), $F_x = 0$ et F_y devient important.

La valeur de la dérivée de la force F_x à la position d'équilibre de la boucle donne la constante de rappel boucle-dislocation C' . Elle est ici égale à $0,1 \text{ N/m}$. Elle est du même ordre de grandeur que la constante de rappel d'une dislocation de 1000 \AA .

La Fig. 3 représente l'évolution de la constante de rappel dislocation-boucle C' et la position d'équilibre x_0 en fonction de la hauteur h de la boucle au-dessus du plan de glissement de la dislocation et de son rayon. On constate que C' décroît quand, à rayon constant, h augmente. Un ordre de grandeur pour C' et x_0 se situe vers $0,5 \text{ N/m}$ et 50 \AA respectivement.

III. Effet d'une contrainte extérieure

La position d'équilibre du système boucle-dislocation peut être influencée par l'application d'une contrainte sur l'échantillon ou par les contraintes internes régnant dans cet échantillon.

Soit x_0 cette position d'équilibre. A basse température, par exemple, la boucle est immobile mais l'application d'une contrainte σ sur le système peut déplacer la dislocation selon x . Soit $x - x_0$ ce déplacement. A la force motrice σbL s'opposent la force de rappel de tension de ligne $C(x_0 - x)$ et la force de rappel

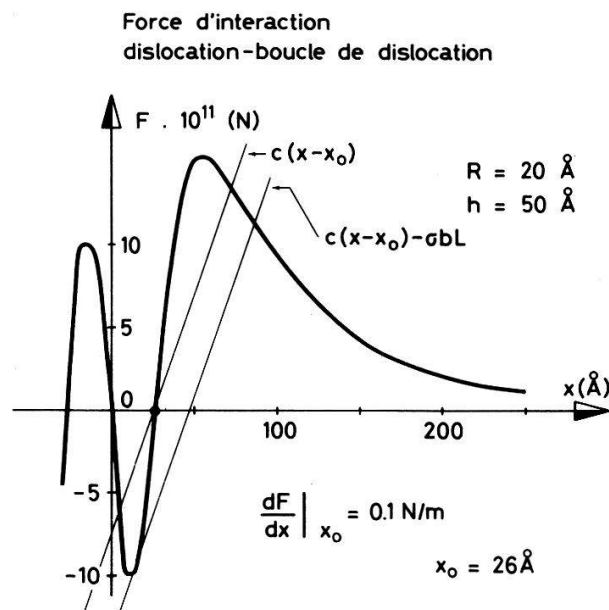


Figure 4

Effet d'une contrainte appliquée sur la position d'équilibre x_0 de la boucle par rapport à la dislocation.

dislocation–boucle F_x . A l'équilibre, l'équation du système est la suivante:

$$-C(x - x_0) + F_x - \sigma bL = 0 \quad (8)$$

Cette équation peut se résoudre graphiquement à l'aide de la Fig. 4.

Sous l'action d'une contrainte σ , le système dislocation–boucle se déplace vers une nouvelle position d'équilibre stable. En même temps, la constante de rappel C' entre la boucle et la dislocation diminue pour atteindre une valeur limite $C' = C$ (tangente au point A de la Fig. 4). Au delà, la boucle n'interagit plus avec la dislocation et il y a désancrage.

IV. Effet d'une variation du rayon de la boucle

Une propriété des boucles de dislocation est de pouvoir changer de diamètre, par exemple à suite d'une absorption de lacunes créées par une élévation de température [5]. Elles peuvent aussi se déplacer selon y (voir Fig. 1) par un mécanisme de montée si la température est suffisamment élevée alors qu'à plus basse température, le réseau s'oppose fortement à cette montée. Le calcul de F_y renseigne ainsi sur l'évolution de la boucle près de la dislocation.

Nous avons représenté sur la Fig. 5 les résultats du calcul de la force F_y s'appliquant sur la boucle à sa position d'équilibre x_0 en fonction de sa hauteur au-dessus du plan de glissement de la dislocation et pour divers rayons. Il n'existe pas selon y de position d'équilibre de la boucle et cette dernière pourra monter si la température est suffisante. Cette évolution (Fig. 3) entraîne une diminution de la constante de rappel C' .

Considérons par exemple la situation initiale suivante: $R = 30 \text{ Å}$ et $h = 50 \text{ Å}$. Si le rayon de la boucle passe alors à 40 Å , F_y croît et par conséquent h . Pour une estimation numérique de cette montée, supposons que le réseau équilibre F_y à sa valeur initiale. Alors la nouvelle valeur de h est 70 Å , ce qui provoque une diminution de C' de $0,35 \text{ N/m}$ à $0,18 \text{ N/m}$, soit de 50%.

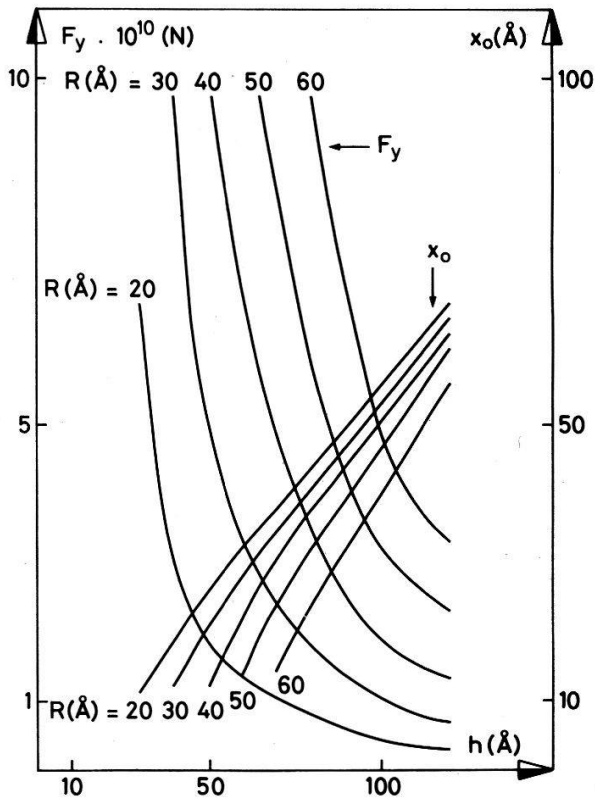


Figure 5

Force F_y s'appliquant sur la boucle et position d'équilibre x_0 en fonction de R et de h .

V. Conclusion

De ces calculs, il ressort les principaux résultats suivants:

- Il existe une position d'équilibre stable pour une boucle glissile, en interaction avec une dislocation. Une constante de rappel peut donc être calculée, son ordre de grandeur est $0,5 \text{ N/m}$.
- Une augmentation du diamètre de la boucle déplace la position d'équilibre de la boucle et diminue la constante de rappel dislocation–boucle.
- L'application d'une contrainte sur le système dislocation–boucle peut provoquer le désancrage de la boucle par rapport à la dislocation.

BIBLIOGRAPHIE

- [1] B. TIRBONOD et B. VITTOZ, *Scripta Met.* 9 (1975) 1033.
- [2] B. TIRBONOD, R. GOTTHARDT et B. VITTOZ, *Proceedings of the 6th International Conference on Internal Friction and Ultrasonic Attenuation in Solids*, Tokyo, 1978.
- [3] B. TIRBONOD, Thèse EPF-Lausanne (1977).
- [4] B. TIRBONOD et B. VITTOZ, à paraître.
- [5] R. L. SEGALL, P. G. PARTRIDGE et P. B. HIRSCH, *Phil. Mag.* 6 (1961) 1493.
- [6] R. GOTTHARDT, *Proc. of the 6th European Congress on Electron Microscopy*, Jerusalem (1976), vol. I, 512.
- [7] F. KROUPA, *Phil. Mag.* 7 (1962) 783.
- [8] C. ESNOUF, Thèse de Docteur-Ingénieur, Université de Lyon (1969).