

Le moment quadrupolaire du niveau de 37 keV du ^{80}Br

Autor(en): **Taqqu, D.**

Objektyp: **Article**

Zeitschrift: **Helvetica Physica Acta**

Band (Jahr): **51 (1978)**

Heft 5-6

PDF erstellt am: **26.09.2024**

Persistenter Link: <https://doi.org/10.5169/seals-114973>

Nutzungsbedingungen

Die ETH-Bibliothek ist Anbieterin der digitalisierten Zeitschriften. Sie besitzt keine Urheberrechte an den Inhalten der Zeitschriften. Die Rechte liegen in der Regel bei den Herausgebern.

Die auf der Plattform e-periodica veröffentlichten Dokumente stehen für nicht-kommerzielle Zwecke in Lehre und Forschung sowie für die private Nutzung frei zur Verfügung. Einzelne Dateien oder Ausdrucke aus diesem Angebot können zusammen mit diesen Nutzungsbedingungen und den korrekten Herkunftsbezeichnungen weitergegeben werden.

Das Veröffentlichen von Bildern in Print- und Online-Publikationen ist nur mit vorheriger Genehmigung der Rechteinhaber erlaubt. Die systematische Speicherung von Teilen des elektronischen Angebots auf anderen Servern bedarf ebenfalls des schriftlichen Einverständnisses der Rechteinhaber.

Haftungsausschluss

Alle Angaben erfolgen ohne Gewähr für Vollständigkeit oder Richtigkeit. Es wird keine Haftung übernommen für Schäden durch die Verwendung von Informationen aus diesem Online-Angebot oder durch das Fehlen von Informationen. Dies gilt auch für Inhalte Dritter, die über dieses Angebot zugänglich sind.

Le moment quadrupolaire du niveau de 37 keV du ^{80}Br

par D. Taqqu¹⁾

Laboratorium für Hochenergiephysik der ETH-Zürich
c/o SIN, 5234 Villigen, Schweiz

(17.X.1978)

Abstract. Using the time-dependent γ - γ angular correlation of the 49 keV-37 keV cascade in ^{80}Br , we measure the strength of the quadrupole interaction to the 37 keV level in a polycrystalline solid bromine source. The value obtained for eQV_{zz} is 398.0 ± 8.5 MHz.

Using a new calculation of the Sternheimer factor we derive the value of the quadrupole moment of the 37 keV level: $Q = 0.173 \pm 0.006$ barn.

Measurements of the half-life of the 37 keV level and of the unperturbed angular correlation were also made. The results are:

$$\tau_{1/2} = 7.43 \pm 0.06 \text{ ns}$$

and

$$A_2 = -0.125 \pm 0.023$$

The quadrupole moments of the different levels in ^{80}Br are discussed in the light of an elementary shell model.

1. Introduction

Dans le noyau de ^{80}Br se retrouvent 3 états de basse énergie constituant individuellement ou par paire les principaux niveaux isomériques des noyaux impair-impair voisins. En raison du grand nombre de configurations possibles, la constitution de ces niveaux est complexe et seulement partiellement connue. En particulier, le niveau de spin et parité 2^- , quoique présent d'une manière quasi-continue entre $Z = 33$ et $Z = 37$ et entre $N = 39$ et $N = 49$, semble devoir être différemment interprété suivant qu'il est trouvé dans les noyaux du milieu ou de la fin de la couche nucléaire. Sa présence dans le ^{80}Br permet une comparaison directe de sa constitution avec celle des niveaux adjacents.

Les principales caractéristiques des niveaux du ^{80}Br sont reproduites dans la Figure 1.

En ce qui concerne les moments magnétiques et quadrupolaires de ces niveaux, ceux des deux états de longue durée de vie ont été déterminés par la méthode de faisceaux atomiques [2] et le moment magnétique du niveau intermédiaire de 37 keV a été récemment mesuré [3]. Dans cet article nous décrivons la mesure du moment

¹⁾ Present address: Laboratorium für Kernphysik der ETH Zürich ETH-Hönggerberg, 8093 Zürich, Switzerland.

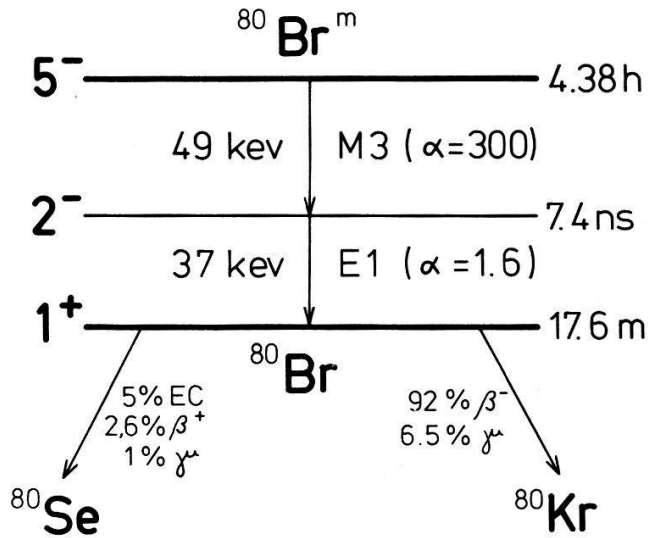


Figure 1

Schéma de désintégration du $^{80}\text{Br}^m$ 1).

quadrupolaire de ce dernier niveau. A cet effet, la corrélation angulaire entre les directions d'émission des deux rayonnements de la cascade est déterminée, ainsi que sa dépendance temporelle en présence d'un gradient de champ électrique.

En principe, la mesure de corrélation peut être effectuée, soit à l'aide de l'émission γ , soit en détectant l'électron de conversion. Dans le cas considéré, le coefficient de conversion de la première transition est de l'ordre de 300 [4] et la détection de l'électron de 37 keV est nettement plus efficace que celle du rare γ émis. Toutefois, la vacance d'un électron de la couche K est suivie d'une configuration atomique complexe et variable de sorte que le gradient de champ causant la perturbation de la corrélation angulaire est indéterminé pour une période de temps dépassant la durée de vie du niveau intermédiaire. En se limitant par contre aux transitions par émission d'un γ de 49 keV, le gradient de champ constant du cristal est conservé et l'interaction quadrupolaire mesurée peut directement être comparée aux mesures de résonance quadrupolaire des noyaux stables du brome.

2. La corrélation angulaire

La fonction de corrélation angulaire γ - γ , associée à l'interaction quadrupolaire est donnée par exemple par Leisi [5]. Pour la cascade considérée, elle se réduit à

$$W(\theta, t) = 1 + A_2 P_2(\cos \theta) G_2(t). \quad (1)$$

A_2 est le coefficient de corrélation fixé par les spins des niveaux et les multipolarités des transitions et $G_2(t)$ est la fonction d'atténuation contenant l'effet de l'interaction quadrupolaire. Celle-ci peut être exprimée en fonction des états propres $|E_i\rangle$ du niveau intermédiaire de spin I et des énergies propres correspondantes. Pour une source polycristalline:

$$G_2(t) = \sum_i g_2(i, i) + \sum_{i < j} g_2(i, j) \cos\left(\frac{E_i - E_j}{\hbar} t\right), \quad (2)$$

avec

$$g_2(i, j) = \sum_{\mu = -I}^{\mu = +I} \left[\sum_{m, m'} (-1)^{I+m} \begin{pmatrix} I & I & 2 \\ m & m' & \mu \end{pmatrix} \langle I, m | E_i \rangle \langle I, m | E_j \rangle^* \right]^2. \quad (3)$$

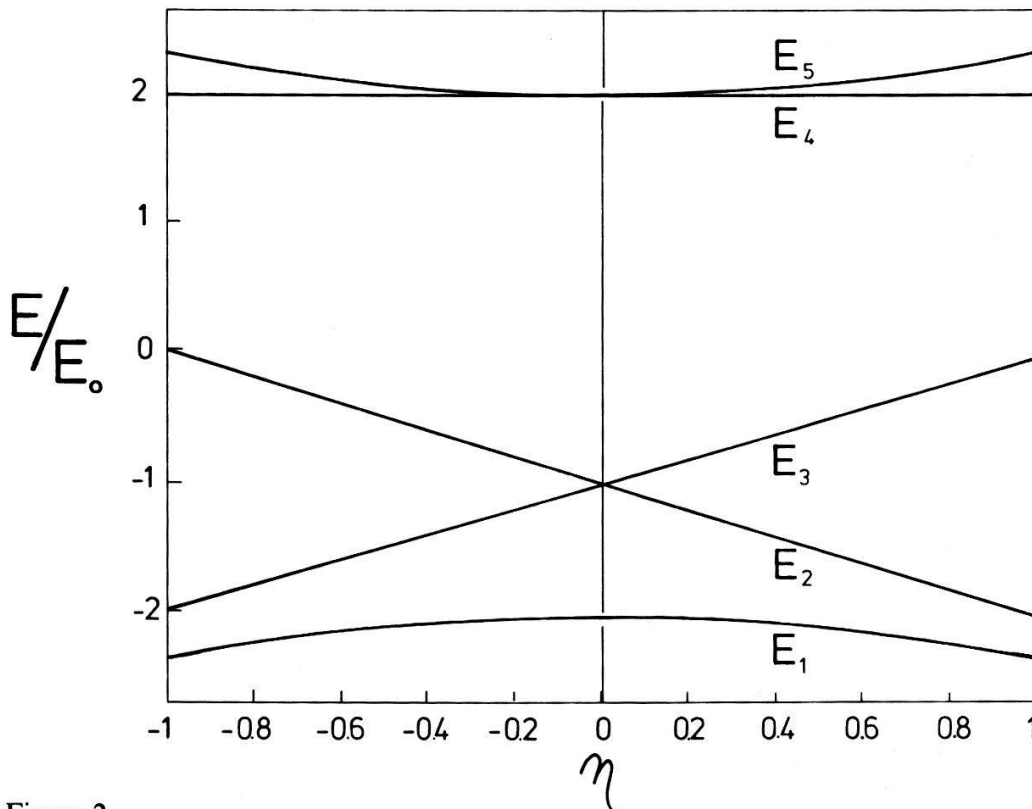


Figure 2
Energies propres de l'hamiltonien d'interaction quadrupolaire en fonction du paramètre d'asymétrie η . L'unité d'énergie est

$$E_0 = \frac{3eQ V_{zz}}{4I(2I + 1)}$$

Les états $|E_i\rangle$ peuvent être exprimés sous la forme d'une combinaison des états $|I, m\rangle$. Leur composition dépend de l'asymétrie η du champ cristallin. Dans la Figure 2, la variation des énergies propres E_i avec η est reproduite pour le cas $I = 2$. Pour $\eta \neq 0$, la dégénérescence associée aux états de $I_z = \pm m$ est levée, et les 5 niveaux d'énergie $|I, m\rangle$, en interférant par paire, donnent lieu dans l'expression (2), à une superposition de 10 oscillations de fréquences différentes. Pour séparer l'effet de l'asymétrie η et celui de l'énergie d'interaction donnée par eQV_{zz} , nous définissons une fréquence de base :

$$v = \left(\frac{E(m = 1) - E(m = 0)}{h} \right)_{\eta=0} = \frac{E_0}{h} = \frac{3eQV_{zz}}{4hI(2I + 1)} \tag{4}$$

$G_2(t)$ s'exprime en fonction de v par

$$G_2(t) = \alpha_0 + \sum_{n=1}^{10} \alpha_n \cos(2\pi\varepsilon_n vt) \tag{5}$$

Les amplitudes α_n ainsi introduites de même que les fréquences relatives

$$\varepsilon_n = \frac{E_i - E_j}{hv} \tag{6}$$

sont des fonctions relativement complexes de η .

La mesure de corrélation angulaire est effectuée pour des angles de 90° et 180° entre les deux γ de la cascade. Les spectres de coïncidences enregistrés sont normés et corrigés de la contribution des coïncidences fortuites. Les spectres $C_m(\theta, t)$ ainsi obtenus diffèrent de $W(\theta, t)$, d'une part en raison de l'atténuation Q_2 de la corrélation due aux dimensions finies des détecteurs, et d'autre part, à cause de l'effet de la durée

de vie τ du niveau intermédiaire et de la résolution temporelle $R(t)$ du système de mesure. Ces facteurs sont pris en considération en remplaçant $W(\theta, t)$ par :

$$C(\theta, t) = 1 + A_2 Q_2 P_2(\cos \theta) \int_{-\infty}^{+\infty} G_2(t') e^{-t'/\tau} R(t - t') \frac{dt'}{\tau}. \quad (7)$$

En pratique, seule l'anisotropie théorique est considérée :

$$C(t) = C(180^\circ, t) - C(90^\circ, t) = A \int_{-\infty}^{+\infty} G_2(t') e^{-t'/\tau} R(t - t') \frac{dt'}{\tau} \quad (8)$$

avec

$$A = \frac{3}{2} Q_2 A_2 \quad (9)$$

Les paramètres libres de $C(t)$ sont déterminés par ajustement à l'anisotropie mesurée

$$C_m(t) = C_m(180^\circ, t) - C_m(90^\circ, t). \quad (10)$$

On constate que les oscillations constituant $G_2(t)$ se retrouvent dans $C(t)$ avec une amplitude atténuée et tendant vers 0 avec une constante de temps τ . La résolution en temps limitée est un filtre passe-bas, et la constante de temps τ , en réduisant la sensibilité aux basses fréquences, agit comme un filtre passe-haut. Pour $\tau = 10$ ns et une résolution de quelques nanosecondes, la bande de fréquence admise est étroite et la sensibilité globale de la mesure dépend fortement de la position des fréquences $\varepsilon_i \nu$ relativement à cette bande.

$C(t)$ dépend de 4 grandeurs τ , A , η et ν . Seule la dernière contient l'effet du moment quadrupolaire. Une détermination indépendante des 3 autres paramètres permet une réduction sensible de l'erreur sur ν .

En conséquence, nous mesurons d'abord séparément la durée de vie τ avec une précision suffisante.

L'anisotropie A peut en principe être déduite des valeurs de A_2 et Q_2 . Le coefficient de corrélation A_2 dépend des multipolarités des transitions. Celles-ci, déduites des mesures de conversion électronique [4], ne sont pas connues avec une précision suffisante pour assurer l'absence de mélange. Les erreurs données par les auteurs impliquent une imprécision de plus de 30% sur A_2 . En conséquence, nous procédons à une mesure séparée de A à l'aide d'une source dépourvue d'interaction quadrupolaire. Des conditions expérimentales identiques pour les deux mesures permettent une détermination de A pratiquement indépendante de l'erreur sur Q_2 .

En ce qui concerne la valeur de l'asymétrie η , elle ne peut être déterminée indépendamment qu'à l'aide d'une mesure auxiliaire de résonance quadrupolaire des niveaux stables du brome dans la substance utilisée pour source.

3. Méthode de mesure

3.1. Sources

Malgré le fait qu'un grand nombre de composés ont fait l'objet de mesures de résonance quadrupolaire [8], rares sont les cas pour lesquels eQV_{zz} et en particulier η ont pu être extraits séparément. En effet, les noyaux stables de ^{79}Br et ^{81}Br ont un spin de $\frac{3}{2}$ et l'interaction quadrupolaire à elle seule ne donne lieu qu'à une fréquence unique

$(E(|m| = \frac{3}{2}) - E(|m| = \frac{1}{2}))h$ qui dépend à la fois de eQV_{zz} et η . La détermination de ces grandeurs nécessite une séparation par interaction magnétique entre les niveaux $+m$ et $-m$. Une mesure de ce genre existe pour le brome solide [7] de sorte que le choix de cette substance pour notre source facilite considérablement l'extraction du moment quadrupolaire.

Un autre avantage du Br_2 est son insensibilité aux effets d'irradiation particulièrement destructifs pour les composés du brome. Contrairement aux autres substances, le ^{80}Br atomique 'chaud' formé retrouve rapidement dans le brome liquide, sa composition moléculaire initiale [8]. Cette propriété permet de se passer d'une chimie active délicate et la source peut être obtenue par simple irradiation d'une capsule de $^{79}\text{Br}_2$.

En ce qui concerne la mesure de corrélation angulaire non perturbée, une source de bromure de lithium est utilisée. En raison de sa structure cubique, cette substance ne donne pas lieu à une interaction quadrupolaire. Le processus d'activation au réacteur

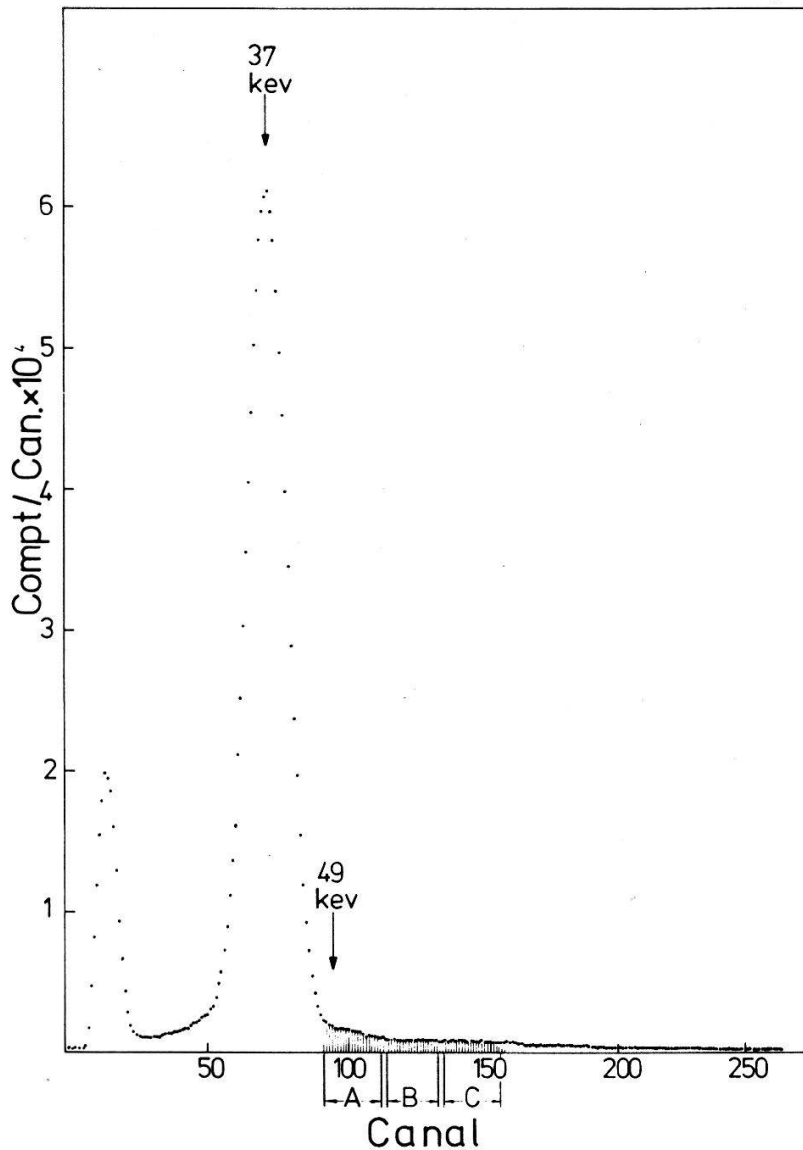


Figure 3

Spectre d'énergie d'une source de $^{80}\text{Br}^m$ mesuré dans le détecteur NaI (Tl). Les fenêtres d'énergie utilisées dans la mesure sont indiquées par A, B et C.

introduit des défauts dans le cristal mais leur effet sur la corrélation angulaire est négligeable [8].

Grâce à l'absence d'activation du lithium et à une encapsulation identique à celle du Br_2 , les conditions de mesures sont identiques pour les deux sources.

Les détails de la préparation des sources sont donnés dans la référence [8].

3.2. Détecteurs

Des détecteurs de bonnes caractéristiques temporelles sont nécessaires, d'une part pour ne pas perdre la sensibilité aux termes de haute fréquence de $G_2(t)$ et d'autre part en raison de la présence, dans le spectre de coïncidences, d'un pic parasite de coïncidences prompts essentiellement dû aux γ d'annihilation et au Bremsstrahlung accompagnant la désintégration du ^{80}Br .

D'un autre côté, une bonne résolution en énergie est nécessaire pour distinguer le γ de 49 keV de celui de 37 keV d'intensité 100 fois plus grande.

Pour concilier au mieux ces deux exigences contradictoires, le γ de 49 keV est détecté à l'aide d'un NaI mince accolé à un PM 56 DVP. En limitant le diamètre du scintillateur à 1.8 cm, une résolution en énergie relativement bonne est obtenue (Fig. 3): 50% du pic de 49 keV est exempt de toute superposition du pic de 37 keV. Une résolution en temps optimale est obtenue en différenciant l'impulsion de courant du PM et en utilisant un discriminateur de fraction constante.

Pour la détection du γ de 37 keV, un scintillateur plastique doté de 5% de plomb est utilisé.

Une résolution en temps globale de 2.8 ns FWHM a pu être obtenue.

Deux détecteurs du γ de 37 keV sont utilisés. Ils sont fixés à un angle de 90° entre eux. Le détecteur NaI est placé en séquences périodiques face à l'un ou l'autre de ces

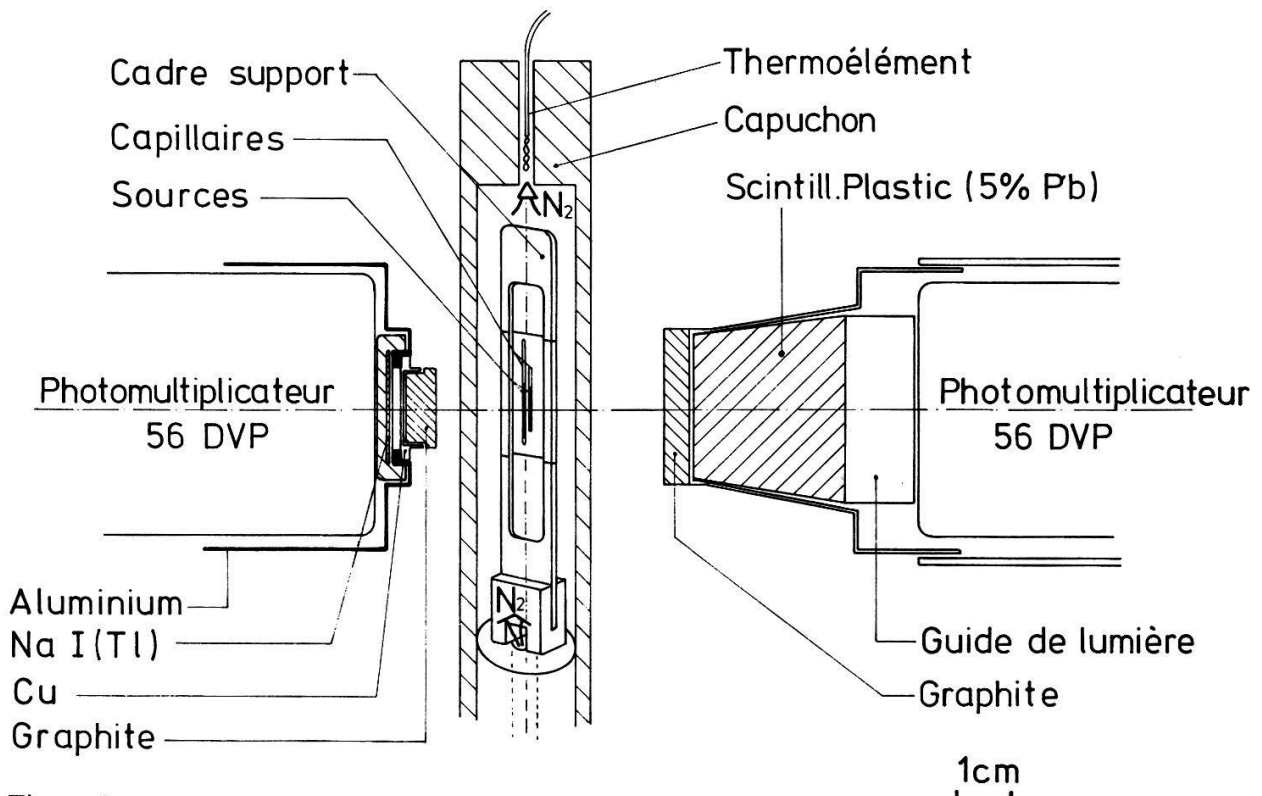


Figure 4
Disposition de la source et des détecteurs.

détecteurs. La disposition symétrique ainsi obtenue facilite considérablement une extraction précise du spectre de corrélation $C_m(t)$.

La Figure 4 reproduit la disposition des détecteurs ainsi que le système de refroidissement de la source à l'aide d'un courant d'azote froid.

3.3. Dispositif électronique

Un schéma simplifié de l'électronique utilisée est donné dans la Figure 5.

Dans la voie lente du NaI, le restorer-rejector permet d'assurer une forme constante du spectre d'amplitude. La constance du gain est réalisée à l'aide d'un amplificateur digital commandé par la calculatrice HP 2116, les variations de gain étant détectées à l'aide des fenêtres α et β .

Les spectres de coïncidences NaI-plastic sont enregistrés pour 3 fenêtres d'énergie du NaI. La première, dénotée par A , contient l'essentiel du pic de 49 keV, les autres, B et C (voir Figure 3), d'énergie supérieure, permettent d'estimer par extrapolation la forme et l'intensité du pic de coïncidences promptes ainsi que la position du temps 0.

Un système de coïncidences aboutissant à un registre à 6 entrées détermine auquel des 6 spectres de coïncidences un événement de l'ADC doit être attribué.

Toute la mesure est contrôlée par la HP 2116 à travers CAMAC. Une intervention directe n'est nécessaire que pour le changement des sources et leur centrage toutes les 5 à 6 heures.

4. Résultats

Les méthodes utilisées pour extraire τ , A , $R(t)$, $C_m(t)$ ainsi que la soustraction du pic (anisotrope) de coïncidences fortuites sont décrites en détail dans la référence [8].

La mesure de durée de vie fournit pour la période du niveau de 37 keV du ^{80}Br la valeur de

$$t_{1/2} = 7.43 \pm 0.06 \text{ ns.} \quad (11)$$

Ce résultat corrobore la mesure ancienne de 7.37 ± 0.21 ns [9].

Pour l'anisotropie de la corrélation mesurée à l'aide de la source de LiBr, nous obtenons pour nos conditions expérimentales:

$$A = -0.163 \quad (12)$$

avec une erreur systématique de 0.008 et statistique de 0.009.

Une estimation du facteur d'atténuation Q_2 permet de déduire le coefficient de corrélation (éq. 10):

$$A_2 = -0.125 \pm 0.023 \text{ (95 \% de limite de confiance).} \quad (13)$$

Ce résultat est identique, à son erreur près, à la valeur théorique de 0.125 correspondant aux transitions respectivement M3 pure et E1 pure. Il confirme les conclusions des mesures de corrélation angulaire des électrons de conversion [10], [11].

La mesure de la source de Br_2 a été effectuée en deux périodes de 1 et 2 mois respectivement avec des conditions de mesure légèrement différentes. Dans la première période, une mesure simultanée des spectres de coïncidences correspondant aux

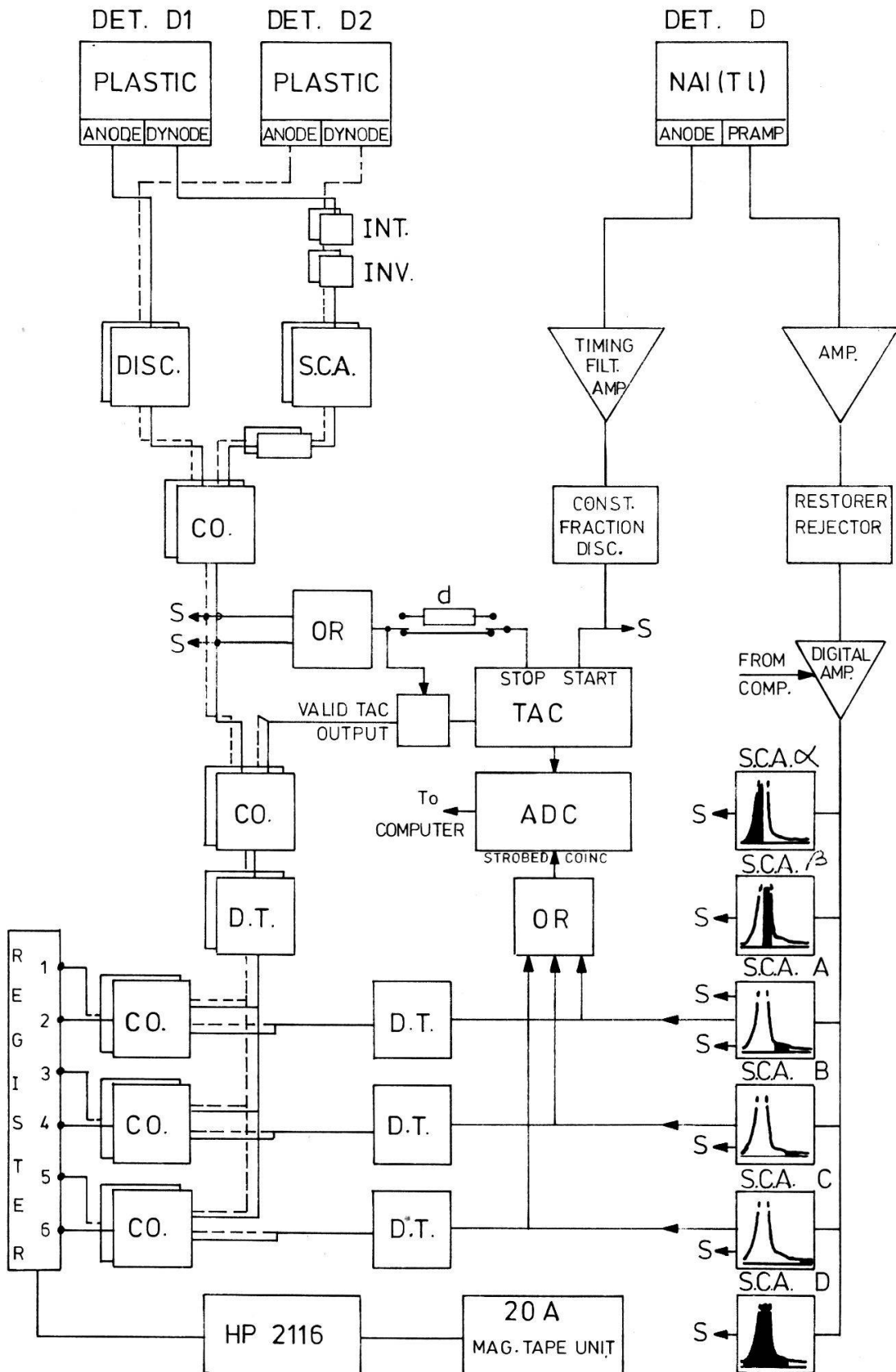


Figure 5
 Schéma du système électronique. SCA: analyseur à 1 canal; S: échelle de comptage; D.T.: discriminateur lent avec délai et largeur réglable de l'impulsion de sortie; d = délai pour l'étalonnage en temps du TAC.

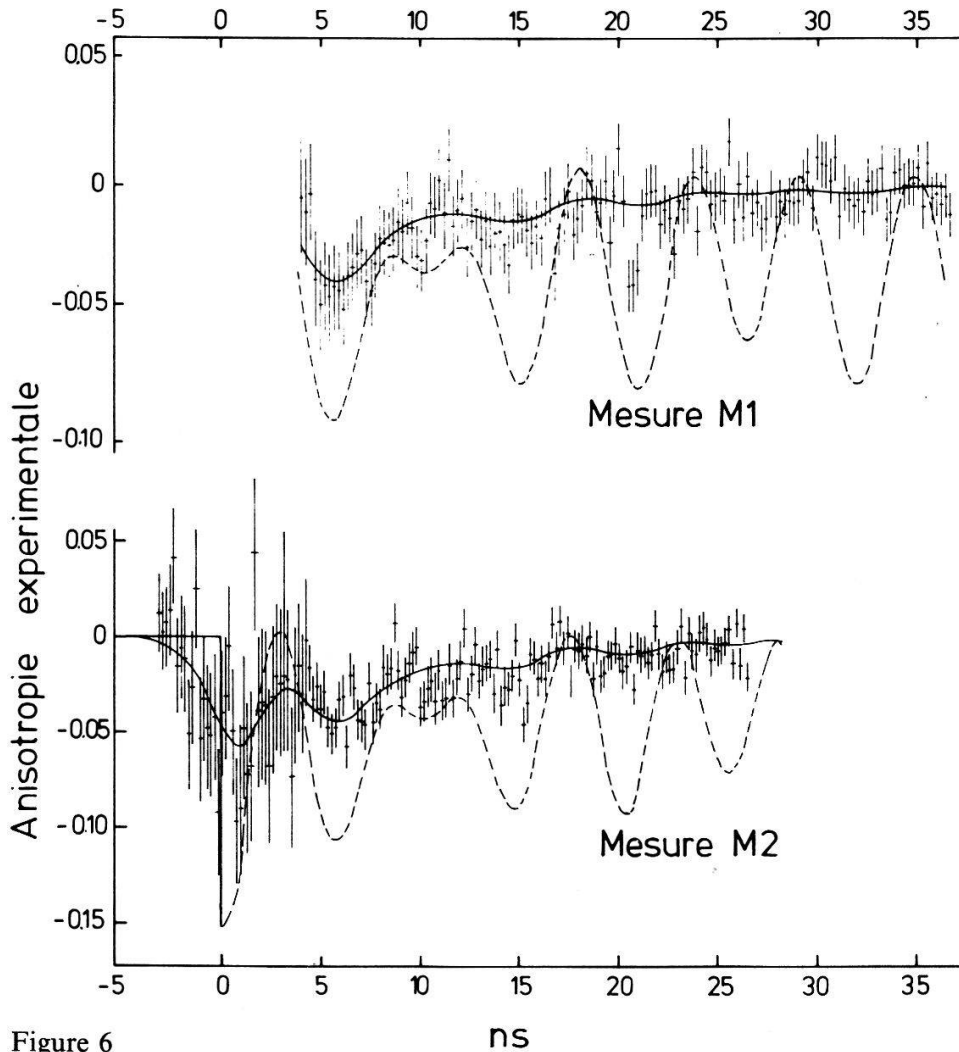


Figure 6

ns

Spectres de corrélation angulaire $C_m(t)$. En trait continu la fonction $C(t)$ (éq. 9) résultant du fit pour $\eta = 0.2$. En trait pointillé, le produit de la fonction d'atténuation $G_2(t)$ (éq. 5) et de l'anisotropie expérimentale A (éq. 10).

fenêtres B et C du NaI n'a pas été effectuée. La forme de $R(t)$ est déduite de spectres de coïncidences de sources auxiliaires et le domaine de temps recouvert par le pic de coïncidences prompts n'est pas analysé. Nous dénotons dans ce qui suit cette mesure par M1. Dans la seconde période (dénnotée par M2) la forme du pic de coïncidences prompts est déterminée pour chacun des angles par extrapolation des spectres des fenêtres B et C . Il en va de même pour $R(t)$ et la position du temps 0, et $C_m(t)$ peut être extrait sur tout le domaine de temps.

Les mesures M1 et M2 sont analysées séparément. Les spectres $C_m(t)$ obtenus sont reproduits dans la Figure 6.

La courbe en ligne continue représente la fonction $C(t)$ (éq. 9), obtenue par adaptation à $C_m(t)$ en minimalisant le chi-carré. Les paramètres variés dans le processus de minimalisation sont A (en tenant compte de la précision avec laquelle il est connu), ν , ainsi qu'un paramètre d'erreur de normalisation des spectres $C_m(180^\circ, t)$ et $C_m(90^\circ, t)$. En plus, pour M2, l'intensité des coïncidences prompts est également variée et déterminée. τ est fixé à sa valeur mesurée (éq. 11) et pour η , la valeur de 0.2 [7] est utilisée. L'effet de l'erreur de 10% sur η est étudié a posteriori.

$C(t)$ dépend très simplement des deux paramètres autres que ν , de sorte que, pour ν fixé, une convergence univoque est assurée. Pour cette raison, on minimise d'abord le χ^2 en conservant ν fixe. Puis, en variant la valeur de ν , on déduit une distribution $\chi^2(\nu)$

Tableau 1
Caractéristiques du minimum de chi-carré

Mesure	χ_{\min}^2	χ^2 théorique moyen	ν_0 (MHz)	$\Delta\nu_0$	$\Delta\nu_0/\nu_0$
M1	112.8	140 ± 16.7	50.8	1.0	1.95%
M2	178.5	159 ± 17.8	48.5	1.0	1.92%

du minimum du chi-carré en fonction de ν . La valeur de ν pour laquelle $\chi^2(\nu)$ est minimum, dénotée par ν_0 , est donnée dans le tableau 1 avec le χ_{\min}^2 correspondant.

On constate que la précision $\Delta\nu_0$ sur ν_0 , déduite de la relation

$$\chi^2(\nu_0 \pm \Delta\nu_0) - \chi^2(\nu_0) = 1 \quad (14)$$

est de l'ordre de 2% pour chacune des deux mesures. Cette bonne précision résulte du fait que la forme de $G_2(t)$ est connue exactement et seul son étalement doit être déterminé à l'aide de la forme de $C_m(t)$.

Néanmoins, une analyse détaillée de la dépendance en χ^2 et ν est nécessaire avant de pouvoir assurer le résultat obtenu. La distribution $\chi^2(\nu) - \chi_{\min}^2$ est donnée en trait épais dans la Figure 7. Cette courbe contient un maximum d'information sur les probabilités des diverses valeurs de ν et une analyse statistique détaillée peut lui être appliquée.

On observe que pour chacune des deux mesures un second minimum légèrement plus élevé que le premier est obtenu pour $\nu \simeq 7.5 \nu_0$. Cette valeur de ν peut à priori faire concurrence à ν_0 comme valeur vraie de la fréquence recherchée et il n'est pas possible de déduire de la différence $\chi^2(7.5 \nu_0) - \chi^2(\nu_0)$ une limite de confiance pour l'une ou l'autre valeur [12].

Pour mieux comprendre la forme de $\chi^2(\nu) - \chi^2(\min)$, on peut estimer la forme moyenne de cette distribution prévue par la théorie pour nos conditions expérimentales. Une fonction $\chi_{\nu_t}^2(\nu)$ peut ainsi être définie, l'indice ν_t représentant la valeur vraie supposée. Cette fonction est obtenue en construisant une mesure fictive pour laquelle $C_m(t)$ est la fonction théorique $C(t)$ elle-même, calculée pour $\nu = \nu_t$, l'erreur statistique par canal $\Delta C_m(t)$ restant inchangée. Un traitement identique à celui d'une mesure effective fournit $\chi_{\nu_t}^2(\nu)$ de minimum 0 pour $\nu = \nu_t$ et variant avec ν sensiblement de la même manière que la distribution conditionnelle de probabilité $\chi^2(\nu | \nu_t)$.

Les fonctions $\chi_{\nu_t}^2(\nu)$ ont été déterminées pour diverses valeurs de ν_t . On observe systématiquement la présence de plus d'un minimum, en général 2, leur position variant avec ν_t . Pour ν_t voisine de ν_0 , un second minimum est obtenu pour $\nu = 7.5 \nu_t$ et inversement, pour $\nu_t \simeq 7.5 \nu_0$ un second minimum voisin de $\nu = \nu_0$ est obtenu (traits mince et pointillé de la Figure 7).

Les deux minima prononcés de $\chi^2(\nu)$, $\nu = \nu_0$ et $\nu = 7.5 \nu_0$, ne sont reproduits que pour $\nu_t \simeq \nu_0$ et $\nu_t \simeq 7.5 \nu_0$. Pour toute autre valeur de ν_t s'éloignant de ces deux valeurs les régions voisines de $\nu = \nu_0$ et $\nu = 7.5 \nu_0$ ne présentent aucun semblant de minimum. Ces déplacements des minima sont si univoques que l'on peut pratiquement limiter avec un très haut degré de confiance la possibilité de valeur vraie aux deux valeurs ci-dessus.

On peut aisément montrer que la présence des deux minima, dans toutes les distributions de la Figure 5, est la conséquence des limites de sensibilité aux termes de fréquences diverses de $G_2(t)$. Ainsi que nous l'avons remarqué dans le paragraphe 2, la résolution en temps et la durée de vie τ limitent le domaine de sensibilité en fréquence à

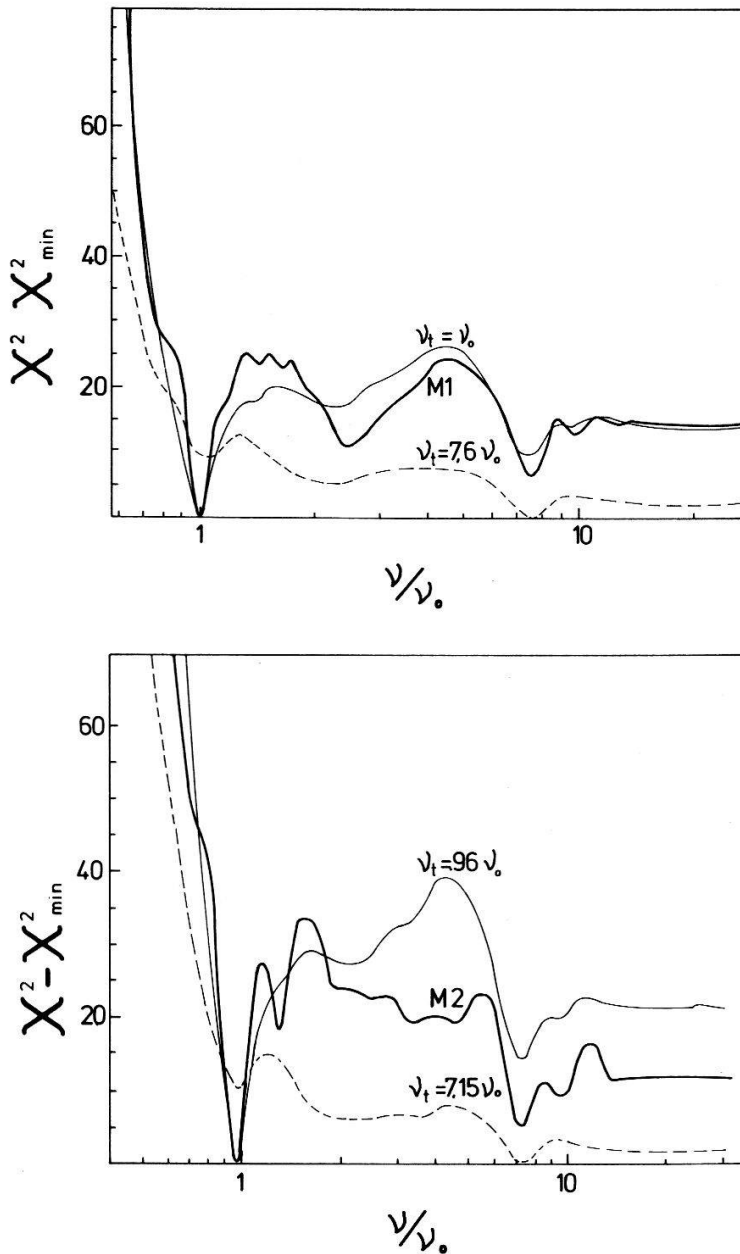


Figure 7

Variation du minimum du χ^2 avec la fréquence de base ν utilisée dans le fit; en traits épais courbe résultant des mesures M1 (fig. de haut) et M2 (fig. de bas.); en trait mince et pointillés courbes simulées pour deux valeurs de la fréquence vraie ν_t adoptée (voir texte); ν_0 est la valeur de ν donnant le meilleur fit pour la mesure M1.

une bande étroite. En étudiant la réponse en fonction de ν du système de mesure à la distribution des fréquences $\varepsilon_n \nu$ (eq. 6), on observe que, pour $\nu = \nu_0$ (dans notre cas $\nu_0 \simeq 50$ MHz), la forme de $C(t)$ ne diffère guère de celle résultant d'une fréquence unique de l'ordre de 3ν , valeur moyenne des hautes fréquences de $G_2(t)$ (interférence des niveaux E_1 , E_2 , E_3 avec les niveaux E_4 et E_5 de la Figure 1). En augmentant la fréquence de base ν , ces termes de haute fréquence échappent à la bande de sensibilité, et, lorsque le terme de plus basse fréquence, 0.4ν (interférence de E_2 avec E_3 pour $\eta = 0.2$), atteint la valeur $3\nu_0$ une forme de $C(t)$ qui diffère peu de la précédente est obtenue. Le rapport entre 3ν et 0.4ν est justement le rapport de 7.5 entre les positions des deux minima de $\chi^2(\nu)$.

En comparant la forme des $\chi^2_{\nu_t \simeq \nu_0}(\nu)$ et $\chi^2_{\nu_t \simeq 7.5\nu_0}(\nu)$ avec celle de $\chi^2(\nu)$, on voit clairement que la valeur $\nu_0 = 50$ MHz doit être préférée à celle de $7.5\nu_0$. Pour obtenir

une valeur quantitative de la limite de confiance, nous avons étudié la distribution des $\chi^2(\nu)$ pour $\nu_t = \nu_0$ et $\nu_t = 7.5 \nu_0$ en simulant la mesure un grand nombre de fois [8]. Le rapport de probabilité

$$\frac{P(\nu = \nu_0)}{P(\nu = 7.5\nu_0)}$$

a pu en être déduit; il est de 30 pour la mesure M1 et 10 pour M2. Les deux mesures étant indépendantes, la limite de confiance avec laquelle la valeur $7.5 \nu_0$ peut être exclue est de l'ordre de 99.7%.

En ce qui concerne l'erreur sur ν_0 , les valeurs données dans le tableau 1 constituent une estimation assez imprécise de la valeur vraie de l'erreur statistique. Le processus de simulation utilisé détermine $\Delta\nu_0$ avec une précision nettement meilleure. On obtient pour M1, $\Delta\nu_0 = 1.4$ MHz et pour M2, $\Delta\nu_0 = 1.2$ MHz. Ces valeurs, supérieures à celles du tableau 1, sont adoptées comme erreurs statistiques sur les mesures.

A celles-ci s'ajoute l'effet de l'imprécision sur η et sur la position du temps 0 de $C_m(t)$.

Il s'avère que, dans le cadre de l'erreur de 0.02 sur η [7], son effet sur ν_0 est pratiquement négligeable.

L'erreur sur la position du temps 0 de $C_m(t)$ introduit une erreur systématique de 0.55 MHz pour M1 et de 0.3 MHz pour M2.

En combinant les résultats des mesures M1 et M2, on déduit une fréquence de base $\nu = 49.5$ MHz avec une erreur:

$$\begin{aligned}\Delta\nu &= 1.06 \text{ MHz (1 déviation standard)} \\ \Delta\nu &= 1.91 \text{ MHz (2 déviations standard)}.\end{aligned}$$

La valeur de l'intensité de l'interaction quadrupolaire (éq. 4) qui en résulte, est:

$$eQV_{zz} = 398 \pm 8.5 \text{ MHz (1 déviation standard)} \quad (15)$$

5. Le moment quadrupolaire

En dénotant par Q_{80} le moment quadrupolaire du niveau fondamental du ^{80}Br , le rapport Q/Q_{80} peut être déduit indépendamment de la valeur de V_{zz} .

L'interaction quadrupolaire du niveau fondamental du ^{80}Br n'a, à notre connaissance pas été mesurée dans le brome solide, seule l'interaction hyperfine de l'atome libre de ^{80}Br a été déterminée par White [2]. Le noyau stable de ^{79}Br par contre a fait l'objet de mesures par les deux méthodes et les intensités d'interaction mesurées peuvent être utilisées pour déterminer le rapport Q/Q_{80} . En dénotant respectivement par b_{79} et b_{80} les constantes d'interaction quadrupolaire des atomes libres de ^{79}Br et ^{80}Br , on peut écrire:

$$Q/Q_{80} = \pm \frac{(eQV_{zz})}{(eQ_{79}V_{zz})} \cdot \frac{b_{79}}{b_{80}} \quad (16)$$

La valeur de $eQ_{79}V_{zz}$ déduite de la fréquence de transition mesurée [13] et de la valeur de η [7] est de 759.8 ± 1.2 MHz.

En outre

$$b_{79} = -384.878 (8) \text{ MHz [14]} \quad (17)$$

et

$$b_{80} = -227.82 (10) \text{ MHz [2]} \quad (18)$$

il en résulte un rapport des moments quadrupolaires de

$$Q/Q_{80} = \pm 0.881 (36) \quad (19)$$

Pour la détermination de la valeur absolue du moment quadrupolaire, on peut utiliser la relation de proportionalité (voir réf. [2]) existant entre le rapport μ/Q des moments magnétique et quadrupolaire et le rapport a/b des constantes d'interaction magnétique et quadrupolaire de l'atome libre. On en tire:

$$Q_{80} (1 - R) = 0.191 \text{ barn} \quad (20)$$

où R est le facteur de réduction du gradient de champ dû à l'effet écran de Sternheimer [15].

L'incertitude sur la valeur R décide pratiquement de l'erreur sur les moments quadrupolaires des niveaux fondamentaux.

White et al. [2] adoptent pour le facteur $1/(1 - R)$ la valeur de 1.04 calculée par Sternheimer [15] et lui attribuent arbitrairement une erreur de 4%. A notre demande, Gupta [16] a bien voulu recalculer la valeur de R en utilisant les techniques récentes de calcul des fonctions d'ondes atomiques de Hartree-Fock-Slater. Il obtient une valeur de 0.023 avec une erreur estimée à 25%. En adoptant, en guise de sécurité, une erreur de 50%, le facteur de correction devient:

$$\frac{1}{1 - R} = 1.024 \pm 0.012 \quad (21)$$

donnant au moment quadrupolaire Q_{80} la valeur

$$Q_{80} = 0.1955 \pm 0.0025 \text{ barn} \quad (22)$$

et pour le niveau de 37 keV:

$$|Q| = 0.173 \pm 0.006 \text{ barn} \quad (23)$$

Le tableau 2 donne les valeurs de Q recalculées pour les divers niveaux nucléaires mesurés dans les noyaux ^{79}Br , ^{80}Br et ^{81}Br .

Tableau 2
Moments quadrupolaires des niveaux de ^{79}Br , ^{80}Br et ^{81}Br (en barns)

	$^{79}\text{Br} (3/2^-)$	$^{81}\text{Br} (3/2^-)$	$^{80}\text{Br} (1^+)$	$^{80}\text{Br} (2^-)$	$^{80}\text{Br} (5^-)$
Q	+0.331 (4)	+0.276 (4)	+0.196 (3)	± 0.173 (6)	+0.751 (10)

6. Interprétation des moments quadrupolaires dans le ^{80}Br

Jusqu'à récemment, le domaine nucléaire aux alentours du brome n'a guère été l'objet d'une adaptation détaillée des divers modèles. Ces dernières années un certain nombre d'études des noyaux pair-pairs et impairs ont été entreprises. En ce qui concerne le ^{80}Br , rien de semblable n'a été effectué à notre connaissance. La complexité

des niveaux d'énergie a nécessité l'application de modèles relativement développés dont une extension au ^{80}Br n'est guère directement réalisable.

Dans le cadre des modèles élémentaires on peut en prime abord tenter d'interpréter les niveaux du ^{80}Br comme résultant du couplage des nucléons des couches extérieures avec le mouvement collectif du noyau [17]. Dans le cas d'un couplage fort (déformation permanente du noyau), on peut utiliser les moments quadrupolaires pour déterminer le paramètre de déformation β . En négligeant les effets individuels des nucléons, une relation simple existe pour les niveaux de basse énergie entre le moment mesuré Q et le moment intrinsèque Q_0 :

$$Q = \frac{I(2I - 1)}{(I + 1)(2I + 3)} Q_0, \quad (24)$$

où Q_0 est relié à β par

$$Q_0 = \frac{3}{5\pi} ZR_0^2\beta \left(1 + \frac{1}{4} \frac{5}{4\pi} \beta \right). \quad (25)$$

Pour les niveaux du ^{80}Br , de spins respectifs $I = 1, 2$ et 5 on déduit des Q mesurés les déformations respectives $0.21, 0.08$ et 0.16 . La diversité des valeurs de β obtenus indique que la déformation nucléaire est essentiellement associée aux configurations des derniers nucléons et non à une déformation statique du cœur.

Les caractéristiques des niveaux d'énergie des noyaux pair-pairs voisins laissent présumer un couplage de type intermédiaire. L'estimation des moments quadrupolaires dans le cadre d'un modèle de vibrations nécessite au préalable la détermination des compositions de chaque niveau en termes d'états de couplage phonons-nucléons. Pour cela, une séparation entre nucléons du cœur et nucléons externes est introduite et les niveaux d'énergie calculés sont adaptés aux niveaux mesurés [18]. Dans le cas du ^{80}Br , l'application de cette procédure est délicate; en effet, les 7 protons et les 5 trous de neutrons des couches extérieures peuvent se répartir sur 4 couches différentes permettant un très grand nombre de configurations et le nombre de paramètres à introduire dépasse le nombre de grandeurs mesurées.

En l'absence de calculs détaillés, nous voulons discuter une interprétation des moments quadrupolaires mesurés à l'aide du modèle de couches.

Un calcul effectif des moments quadrupolaire demande la prise en considération de toutes les configurations admises pour chaque niveau. En outre, l'excitation des couches inférieures par l'interaction avec les nucléons externes fournit une contribution importante aux moments nucléaires. Dans le cadre d'une analyse élémentaire, nous évitons ces complications en supposant une indépendance entre l'état des protons et celui des neutrons et en attribuant à chacun d'entre eux un moment quadrupolaire estimé à partir des valeurs de celui-ci mesurés dans les noyaux impairs voisins. Le modèle des couches n'est effectivement utilisé que pour extrapoler les moments mesurés dans les noyaux voisins. Cela est possible dans la mesure où une configuration bien définie peut être attribuée à chaque niveau considéré. Pour ce faire, nous admettons, dans la mesure du possible que toute configuration envisagée pouvant constituer la composante principale di niveau compose celui-ci à elle seule.

Dans le cadre des considérations ci-dessus, les configurations possibles pour les niveaux du ^{80}Br peuvent être déterminées.

Au voisinage de $A = 80$, les couches partiellement remplies à basse énergie sont,

pour les neutrons, les couches $g_{9/2}$ et $p_{1/2}$ ($38 < N < 50$) et pour les protons, les couches $f_{5/2}$ et $p_{3/2}$ ($28 < Z < 38$).

Dans les noyaux impairs en neutrons, le niveau de spin et parité $1/2^-$ (neutron impair dans la couche $p_{1/2}$) et celui de spin et parité $9/2^+$ ou $7/2^+$ (neutron impair dans la couche $g_{9/2}$) ne sont séparés au voisinage de $A = 80$ que d'une énergie de l'ordre de 100 keV, l'un ou l'autre constituant alternativement le niveau fondamental [1]. En plus, pour les niveaux $9/2^+$ ou $7/2^+$ le nombre de neutrons contenu dans la couche $g_{9/2}$ est a priori incertain : il peut être de (N-38) ou (N-40) suivant que la couche $p_{1/2}$ est vide ou pleine. En conséquence les configurations possibles des neutrons du ^{80}Br sont les suivantes :

- (1) $\nu[(p_{1/2})^0(g_{9/2})^7]_{9/2, 7/2}$ de $I^\pi = 9/2^+$ ou $7/2^+$
- (2) $\nu[(p_{1/2})^1(g_{9/2})^6]_{1/2}$ de $I^\pi = 1/2^-$
- (3) $\nu[(p_{1/2})^2(g_{9/2})^5]_{9/2, 7/2}$ de $I^\pi = 9/2^+$ ou $7/2^+$

Dans les noyaux impairs en protons, la situation est analogue. Dans ^{79}Br et ^{81}Br , le niveau fondamental est de $I^\pi = 3/2^-$. Le moment quadrupolaire, positif et élevé dans les 2 cas, impose la présence dans la couche $p_{3/2}$ de 3 des 7 protons disponibles, les 4 restants se répartissent dans la couche $f_{5/2}$ avec spin total 0. Pour ^{80}Br , la même configuration peut être adoptée. Néanmoins, la présence d'un nombre impair de protons dans la couche $f_{5/2}$ ne peut être exclue. En effet, le niveau de spin $5/2^-$, quoique situé dans ^{79}Br et ^{81}Br à une énergie voisine de 200 keV, constitue le niveau fondamental de ^{83}Rb et ^{85}Rb . Dans ce cas, le nombre de protons de la couche $7/2$ peut être de 3 ou de 5. Il en résulte pour les configurations de protons du ^{80}Br les 3 possibilités suivantes :

- (1) $\pi[(p_{3/2})^2(f_{5/2})^{-1}]_{5/2}$ de $I^\pi = 5/2^-$
- (2) $\pi[(p_{3/2})^3(f_{5/2})^{-2}]_{3/2}$ de $I^\pi = 3/2^-$
- (3) $\pi[(p_{3/2})^4(f_{5/2})^{-3}]_{5/2}$ de $I^\pi = 5/2^-$

La combinaison des configurations des protons et des neutrons est réalisée en conformité aux règles de Nordheim [19] et Brennan et Bernstein [20].

On trouve pour les 3 niveaux du ^{80}Br :

- (a) pour l'état fondamental ($I^\pi = 1^+$), la parité positive impose univoquement la configuration

$$\nu(p_{1/2})_{1/2} \pi(p_{3/2})_{3/2}^{-1};$$

- (b) pour le niveau à 37 keV ($I^\pi = 2^-$), la parité négative exige la présence d'un nombre impair de nucléons dans la couche $g_{9/2}$. 6 configurations sont possibles :

$$\begin{aligned} &\nu(g_{9/2})_{7/2}^n \pi(p_{3/2})_{3/2}^{-1} \quad \text{avec } n = 5 \text{ ou } 7 \text{ et} \\ &\nu(g_{9/2})_{9/2}^n \pi(f_{5/2})_{5/2}^n \quad \text{avec } n = 5 \text{ ou } 7 \text{ et } n' = 3 \text{ ou } 5. \end{aligned}$$

L'exclusion de toute autre configuration est renforcée par la détermination récente du moment magnétique du niveau [3]. La valeur mesurée de -1.66 m.n. corrobore celle estimée à partir des moments magnétiques mesurés pour les couches $\nu(g_{9/2})$ et $\pi(f_{5/2})$, et, à 20 % près, celle résultant des couches $\nu(g_{9/2})$ et $\pi(p_{3/2})$. Aucun accord par contre n'est obtenu pour toute autre combinaison des 4 couches $p_{1/2}$, $f_{5/2}$, $p_{3/2}$ et $g_{9/2}$ a priori admissibles (voir le tableau 1 de la référence [3]);

- (c) en ce qui concerne le niveau de $I^\pi = 5^-$ du ^{80}Br , la configuration $\nu(g_{9/2})_{7/2}^n \pi(p_{3/2})_{3/2}^{-1}$ avec $n = 5$ ou 7 est celle qui reproduit la configuration des

niveaux fondamentaux des noyaux voisins. D'un autre côté, l'excitation de ce niveau dans la réaction $^{79}\text{Br} (d,p) ^{80}\text{Br}$ indique la présence de la configuration $[v (g_{9/2})^n_{9/2} \pi (p_{3/2})^{-1}_{3/2}]$ avec $n = 5$ ou 7 , pour laquelle $I = I_p + I_n - 1$. Pour toutes ces configurations, l'estimation du moment magnétique reproduit approximativement le moment mesuré du niveau [2].

Pour chacune de ces configurations, le moment quadrupolaire peut être calculé à partir de celui résultant d'un nucléon unique dans une couche. 4 couches interviennent ici, deux pour les neutrons et deux pour les protons. Pour simplifier l'écriture, nous dénotons les moments quadrupolaires correspondant à un trou dans une couche par :

$$\begin{aligned} Q(3/2) &= Q[\pi (p_{3/2})^{-1}], \\ Q(5/2) &= Q[\pi (f_{5/2})^{-1}], \\ Q(9/2) &= Q[v (g_{9/2})^{-1}]. \end{aligned}$$

$$Q(v p_{1/2}) \text{ est nul.}$$

Le couplage entre les nucléons dans une couche nécessite l'introduction du nombre de 'seigneurite' v [22] donnant le nombre de nucléons non couplés à des paires de spin 0. Les niveaux de basse énergie correspondent systématiquement à v minimal. Cette caractéristique est importante pour fixer le couplage des nucléons dans la couche $g_{9/2}$ pour laquelle deux états de spin sont possibles ($v = 1$ et $v = 3$) pour 3 nucléons ou 3 trous. Nous admettons en conséquence $v = 1$ pour toutes les configurations considérées sauf pour celle de spin $7/2$ pour laquelle v est nécessairement plus grand que 1. Dans ce dernier cas, $v = 3$ est admis, mais la valeur du moment n'est pas calculée à partir de $Q(9/2)$: nous introduisons une grandeur indépendante $Q(7/2)$ correspondant à 3 trous dans la couche $9/2$ qui se couplent pour donner un spin total de $7/2$.

Le moment quadrupolaire total de n nucléons de spin j d'une couche unique est donné en fonction du moment de v nucléons par la relation (réf. [22], p. 315).

$$Q[(j)^n, v] = Q[(j)^v, v] \cdot \frac{2j + 1 - 2n}{2j + 1 - 2v}. \quad (26)$$

On en déduit pour $v = 1$:

$$Q[(j)^n] = Q[(j)] \frac{2j + 1 - 2n}{2j - 1} = -Q[(j)^{-1}] \frac{2j + 1 - 2n}{2j - 1} \quad (27)$$

et pour la configuration de $v = 3$:

$$Q[g_{9/2}^n_{7/2}] = -Q(7/2) \frac{5 - n}{2}. \quad (28)$$

L'algèbre de Racah fournit la valeur du moment quadrupolaire total du noyau impair-impair en fonction des moments Q_n et Q_p des couches de neutrons et protons. En utilisant l'expression des éléments de matrice réduits de la somme de deux opérateurs tensoriels [22], nous déduisons:

$$\begin{aligned} Q(I) &= \frac{(2I - 1)(2I + 1)}{(I + 1)} (-1)^{I_p + I_n + I} \\ &\times \left[\frac{I_p + 1}{2I_p - 1} \begin{Bmatrix} I_p & I & I_n \\ I & I_p & 2 \end{Bmatrix} Q_p + \frac{I_n + 1}{2I_n - 1} \begin{Bmatrix} I_n & I & I_p \\ I & I_n & 2 \end{Bmatrix} Q_n \right] \quad (29) \end{aligned}$$

Tableau 3
Configurations et moments quadrupolaires (en barns) des 3 niveaux du ^{80}Br

I^π	Configuration	$Q(I)$	Q calculé ¹⁾	Q mesuré
5^-	$\pi (p_{3/2})^{-1} \nu (g_{9/2})_{7/2}^5$	$1.83 Q(3/2)$	0.57	0.76
	$\pi (p_{3/2})^{-1} \nu (g_{9/2})_{7/2}^7$	$1.83 Q(3/2) + 1.19 Q(7/2)$	1.16	
	$\pi (p_{3/2})^{-1} \nu (g_{9/2})_{9/2}^5$	$-0.915 Q(3/2)$	-0.28	
	$\pi (p_{3/2})^{-1} \nu (g_{9/2})_{9/2}^7$	$-0.915 Q(3/2) + 0.438 Q(9/2)$	-0.08	
2^-	$\pi p(3/2)^{-1} \nu (g_{9/2})_{7/2}^5$	$0.334 Q(3/2)$	0.10	± 0.17
	$\pi p(3/2)^{-1} \nu (g_{9/2})_{7/2}^7$	$0.334 Q(3/2) + 0.463 Q(7/2)$	0.33	
	$\pi (f_{5/2})^3 \nu (g_{9/2})^5$	0	0	
	$\pi (f_{5/2})^3 \nu (g_{9/2})^7$	$0.176 Q(9/2)$	0.08	
	$\pi (f_{5/2})^5 \nu (g_{9/2})^5$	$0.255 Q(5/2)$	0.07	
	$\pi (f_{5/2})^5 \nu (g_{9/2})^7$	$0.176 Q(9/2) + 0.255 Q(5/2)$	0.15	
1^+	$\pi (p_{3/2})^{-1} \nu (p_{1/2})$	$0.383 Q(3/2)$	0.12	0.196

1) pour $Q(3/2) = 0.31$; $Q(5/2) = 0.25$; $Q(7/2) = 0.5$ et $Q(9/2) = 0.45$

La colonne 3 du tableau 3 donne l'expression de $Q(I)$ en fonction de $Q(3/2)$, $Q(5/2)$, $Q(7/2)$ et $Q(9/2)$ pour les diverses configurations possibles du ^{80}Br .

Les valeurs estimées des moments quadrupolaires correspondants sont données en colonne 4 pour les valeurs des 4 moments données au bas du tableau.

Ces dernières grandeurs sont déduites des moments mesurés dans les noyaux voisins [23] en suivant les considérations ci-dessus.

(a) $Q(3/2)$ (protons)

Pour ^{79}Br , $Q(3/2) = 0.33$ b et pour ^{81}Br , $Q(3/2) = 0.28$ b.

La valeur adoptée pour ^{80}Br est une valeur moyenne.

(b) $Q(9/2)$ (neutrons)

Dans $^{83}_{36}\text{Kr}_{47}$ et $^{85}_{36}\text{Kr}_{49}$, les moments quadrupolaires mesurés des niveaux $9/2^+$ sont respectivement 0.25 b et 0.45 b. Dans ^{85}Kr , la couche $g_{9/2}$ contient 9 neutrons et le moment mesuré fournit directement $Q(9/2) = 0.45$ b. Dans ^{83}Kr par contre, un contenu de la couche $g_{9/2}$ de 7 ou 9 nucléons permet $Q(9/2) = 0.5$ b ou $Q(9/2) = 0.25$ b ou une valeur intermédiaire en cas de mélange de configurations.

En supposant un accord entre les $Q(3/2)$ des deux noyaux nous adaptons la valeur univoque mesurée dans ^{85}Kr .

(c) $Q(7/2)$ (neutrons)

Deux mesures du moment quadrupolaire de cet état de spin existent. Dans $^{79}_{34}\text{Se}_{45}$, $Q = 0.9 \pm 0.2$ b et dans $^{83}_{36}\text{Kr}_{47}$, $Q = 0.46 \pm 0.01$ b.

La relation entre $Q(7/2)$ et $Q(9/2)$ dans le cadre du pur modèle de couches est $Q(7/2) = 1.35 Q(9/2)$ [23]. Quoique cette relation rend compte de l'ordre de grandeur des valeurs mesurées, il est reconnu que le modèle de couches ne permet pas l'interprétation des états de couplage anormal $(g_{9/2})_{7/2}^n$ et $(g_{9/2})_{5/2}^n$. En effet le rapport $Q[(g_{9/2})_{5/2}^3]/Q[(g_{9/2})_{7/2}^{-3}]$ est de 0.036 d'après le modèle de couches alors que le rapport mesuré $Q[(^{75}\text{Se})_{5/2}]/Q[(^{79}\text{Se})_{7/2}]$ est de 1.2. En estimant $Q(7/2)$ à partir des valeurs expérimentales, nous réduisons dans la mesure du possible l'utilisation du modèle de couches. En tenant compte des valeurs mesurées de $Q(7/2)$ et de leur précision, nous avons posé $Q(7/2) = 0.5$ b.

(d) $Q(5/2)$ (protons)

La valeur adoptée de $Q(5/2) = 0.28$ b est déduite des moments mesurés des niveaux fondamentaux de $^{83}_{37}\text{Rb}$ et $^{85}_{37}\text{Rb}$ de spin et parité $5/2^-$ qui ne diffèrent entre eux que de moins de 10 %.

Toutes ces valeurs des moments quadrupolaires doivent être considérées comme sujettes à une grande erreur, en particulier les 3 dernières (au moins 10 % à 20 %).

Une comparaison entre les valeurs estimées et mesurées, données dans le tableau 6, permet une discussion de la validité du modèle utilisé ainsi qu'une détermination des configurations préférées.

Pour les deux niveaux excités de ^{80}Br de $I^\pi = 2^-$ et 5^- les configurations $\nu(g_{9/2})_{7/2}^n \pi(p_{3/2})_{3/2}^{-1}$ avec $n = 5$ ou 7 fournissent deux valeurs du moment quadrupolaire l'une plus petite et l'autre plus grande que le moment mesuré. Un accord avec celui-ci peut être obtenu en supposant un mélange entre ces deux configurations. Le degré de mélange nécessaire se révèle être le même pour les deux niveaux. Cette composition égale des deux niveaux constitue un résultat remarquable qui peut être attribué à une indépendance effective entre les neutrons de la couche $g_{9/2}$ et les protons de la couche $p_{3/2}$. Il est intéressant de remarquer que cette identité de configuration dépend uniquement de la valeur de $Q(3/2)$ adoptée et reste satisfaite quelque soit la valeur de $Q(7/2)$ (pour $Q(7/2)$ dépassant 0.17 b).

Pour le niveau 5^- , les moments négatifs obtenus avec la configuration de neutrons de seigneurité 1 $\nu(g_{9/2})_{9/2}^n$ sont en net désaccord avec la valeur positive et élevée de 0.75 barn mesurée pour ce niveau. Ces configurations ne doivent en conséquent guère constituer les composantes essentielles du niveau 5^- ainsi que l'indique également la préférence du niveau $7/2^+$ dans les niveaux de basse énergie des noyaux impairs en neutrons voisins. Un mélange d'une faible fraction de l'une des configurations ci-dessus avec la configuration $\nu(g_{9/2})_{7/2}^7 \pi(p_{3/2})^{-1}$ peut conserver l'accord avec le moment mesuré sans contredire le principe de conservation de seigneurité dans la réaction $^{79}\text{Br}(d,p)^{80}\text{Br}$.²⁾

Pour le niveau 2^- , outre le mélange de configuration précédemment considéré, la configuration $\nu(g_{9/2})^7 \pi(f_{5/2})^5$ donne également un bon accord avec le moment mesuré. En conséquence, si une certaine information sur la composition de ce niveau peut être déduite (dans le cadre de notre modèle) par la présente mesure du moment

²⁾ Les résultats des mesures de réaction (d.p) donnés dans le tableau 1 de la référence [21] indiquent que les facteurs spectroscopiques de peuplement des niveaux 6^- (de configuration pure) et 5^- sont dans un rapport 1:0.29. Cela équivaut en principe à une proportion de 23 % de la configuration $\nu(g_{9/2})_{9/2}^n$, $\nu = 1$.

quadrupolaire, l'indétermination essentielle concernant les couches des derniers neutron et proton n'a pas encore été levée.

En ce qui concerne le niveau fondamental, l'écart entre la valeur estimée de 0.12 b et la valeur mesurée de 0.196 b ne peut être réduit dans le cadre du modèle utilisé que par une augmentation invraisemblable de Q (3/2). La cause d'un pareil écart réside probablement dans l'approximation d'une configuration unique pour la couche de neutrons ($p_{1/2}$). Si, pour les autres couches considérées ici, l'effet des mélanges de configurations complexes peut être en première approximation négligé relativement à la contribution de la configuration principale et si l'augmentation de Q dû à l'excitation des nucléons internes peut plus ou moins être comprise dans le Q adopté pour cette couche, il n'en va pas de même dans le cas du spin 1/2 où la configuration principale ν ($p_{1/2}$) donne une contribution nulle. Dans ce cas, seule une connaissance effective de ces configurations et excitations permet de déterminer la contribution des neutrons au quadrupolaire total. Un exemple de l'importance de cette considération est donné par le noyau de $^{14}_7\text{N}_7$ dont la configuration du niveau fondamental est $[\pi(p_{1/2})\nu(p_{1/2})]_1$ de moment quadrupolaire nul. True (réf. [25]) calcule que cette configuration compose effectivement le niveau fondamental avec une amplitude de 96 %, le reste faisant intervenir des couches d'excitation élevée. Malgré le degré apparemment limité de mélange, le moment quadrupolaire mesuré est relativement important et est attribué par True aux effets ci-dessus.

Dans la discussion des niveaux 2^- et 5^- , nous avons pu obtenir un accord effectif entre l'estimation et les moments mesurés pour des configurations bien déterminées. Ce résultat est intéressant en soi, mais il n'est pas exclu que, pareillement à ce qui est observé dans le niveau 1^+ , le modèle phénoménologique utilisé soit trop simple pour rendre compte de la composition exacte de ces niveaux. En tous les cas, l'ordre de grandeur des moments mesurés peut être reproduit, ce qui représente un succès appréciable du modèle de couches.

Une information supplémentaire est fournie par le modèle ci-dessus, en ce qui concerne le niveau de 37 keV : toutes les configurations utilisées fournissent un moment quadrupolaire compris entre 0 et +0.33 barn, de sorte que l'on peut raisonnablement accorder au moment mesuré un signe positif en conformité avec la systématique des noyaux voisins et les prédictions du modèle de couches.

Je tiens à remercier le professeur H. J. Leisi pour son soutien et ses conseils précieux.

REFERENCES

- [1] Nuclear Data B, 1, no 4 (1966).
- [2] M. B. WHITE, E. W. LIPWORTH et S. ALPERT, Phys. Rev. 136B, 584 (1964).
- [3] F. PLEITER, H. BERTSCHAT, E. RECKNAGEL et B. SPELLMAYER, Nucl. Phys. A215, 471 (1973).
- [4] W. D. SCHMIDT-OTT, K. W. HOFFMANN, I. Y. KRAUSE et A. FLAMMERSFELD, Z. Physik 158, 242 (1960).
- [5] H. J. LEISI, Annals of Physics 84, 39 (1974).
- [6] E. A. C. LUCKEN, Nuclear Quadrupole Coupling Constants (Academic Press, London et New York, 1969).
- [7] S. KOJIMA, K. TSUHIADA, A. SHIMAUCHI et Y. HINAGA, J. Phys. Soc. Japan 9, 797 (1954).
- [8] D. TAQQU, thèse de doctorat, ETH Zurich (1976), non publié.
- [9] W. FLAUGER et H. SCHNEIDER, Nucl. Phys. 55, 207 (1964).
- [10] B. A. SCHAKHABEZYAN et L. I. RUSINOV, Izvest. Acad. Nauk. SSSR, Ser, Fiz. 19, 308 (1955); Columbia Tech. Transl. 19, 280 (1956).
- [11] E. BREITENBERGER, Proc. Phys. Soc. 69A, 453 (1956).

- [12] W. T. EADIE, P. DRIJARD, F. E. JAMES, M. ROOS et B. SADOULET, *Statistical Methods in Experimental Physics* (North Holland Pub. Co., 1971).
- [13] H. G. DEHMELT, *Zeitschrift für Physik* *130*, 480 (1951).
- [14] J. G. KING et V. JACCARINO, *Phys. Rev.* *94*, 1610 (1954).
- [15] R. STERNHEIMER, *Phys. Rev.* *93*, 95 (1954).
- [16] R. P. GUPTA, communication privée.
- [17] A. BOHR et B. R. MOTTELSON, *Mat. Fys. Medd. Dan. Vid. Selsk.* *27*, no 16 (1953).
- [18] K. HEYDE et P. J. BRUSSAARD, *Nucl. Phys.* *A104*, 81 (1967) et références citées.
- [19] L. W. NORDHEIM, *Phys. Rev.* *78*, 294 (1950); *Rev. Mod. Phys.* *23* (1951).
- [20] M. H. BRENNAN et A. M. BERNSTEIN, *Phys. Rev.* *120*, 967 (1960).
- [21] H. C. CHEUNG, J. K. P. LEE, J. E. KITCHING, S. K. MARK et T. Y. LI, *Nucl. Phys.* *A193*, 225 (1972).
- [22] A. DE-SCHALIT et I. TALMI, *Nuclear Shell Theory* (Academic Press, New York, 1963).
- [23] W. S. SHIRLEY, *Hyperfine Interactions in Excited Nuclei*, éd. par G. Goldring et R. Kalish (Gordon and Breach, New York, 1971, Vol 4) p. 1255.
- [24] M. G. MAYER et J. H. J. JENSEN, *Elementary Theory of Nuclear Shell Structure* (Wiley, New York, 1955).
- [25] W. W. TRUE, *Phys. Rev.* *130*, 1530 (1963).