

# Senkrecht- oder Konvergentenaufnahmen?

Autor(en): **Bosshardt, R.**

Objektyp: **Article**

Zeitschrift: **Schweizerische Zeitschrift für Vermessung, Kulturtechnik und Photogrammetrie = Revue technique suisse des mensurations, du génie rural et de la photogrammétrie**

Band (Jahr): **55 (1957)**

Heft 4

PDF erstellt am: **25.09.2024**

Persistenter Link: <https://doi.org/10.5169/seals-213562>

## **Nutzungsbedingungen**

Die ETH-Bibliothek ist Anbieterin der digitalisierten Zeitschriften. Sie besitzt keine Urheberrechte an den Inhalten der Zeitschriften. Die Rechte liegen in der Regel bei den Herausgebern.

Die auf der Plattform e-periodica veröffentlichten Dokumente stehen für nicht-kommerzielle Zwecke in Lehre und Forschung sowie für die private Nutzung frei zur Verfügung. Einzelne Dateien oder Ausdrucke aus diesem Angebot können zusammen mit diesen Nutzungsbedingungen und den korrekten Herkunftsbezeichnungen weitergegeben werden.

Das Veröffentlichen von Bildern in Print- und Online-Publikationen ist nur mit vorheriger Genehmigung der Rechteinhaber erlaubt. Die systematische Speicherung von Teilen des elektronischen Angebots auf anderen Servern bedarf ebenfalls des schriftlichen Einverständnisses der Rechteinhaber.

## **Haftungsausschluss**

Alle Angaben erfolgen ohne Gewähr für Vollständigkeit oder Richtigkeit. Es wird keine Haftung übernommen für Schäden durch die Verwendung von Informationen aus diesem Online-Angebot oder durch das Fehlen von Informationen. Dies gilt auch für Inhalte Dritter, die über dieses Angebot zugänglich sind.

# Schweizerische Zeitschrift für Vermessung, Kulturtechnik und Photogrammetrie

Revue technique Suisse des Mensurations, du Génie rural et de Photogrammétrie

Herausgeber: Schweiz. Verein für Vermessungs-  
wesen und Kulturtechnik; Schweiz. Kulturingenieurverein;  
Schweiz. Gesellschaft für Photogrammetrie

Editeur: Société suisse des Mensurations et Amélio-  
rations foncières; Société suisse des Ingénieurs du  
Génie rural; Société suisse de Photogrammétrie

Nr. 4 • LV. Jahrgang

Erscheint monatlich

9. April 1957

## Senkrecht- oder Konvergentaufnahmen?

Von R. Bosphardt, St. Gallen

Die Firma *Zeiß-Aerotopograph GmbH* in München hat anfangs des Jahres 1956 eine neue, mit Hochleistungsoptik und neuartigen Verschlüssen versehene Konvergentkammer hergestellt. Da wir seit bald 30 Jahren Konvergentaufnahmen auswerten und ihre Vorzüge kennen, so habe ich, weil zu den Initianten dieser Kammer gehörend, mir erlaubt, in «Bildmessung und Luftbildwesen» gewisse Vorteile der Konvergentaufnahmen gegenüber den Senkrechtaufnahmen darzustellen. Diese Darstellung hat Herrn Prof. *Kasper* in Heerbrugg zu einer Entgegnung im Juliheft 1956 dieser Zeitschrift veranlaßt, die, wie mir scheint, von «Konkurrenzgefühlen» nicht ganz frei ist.

Ich habe nicht die Absicht, die von Herrn *Kasper* begonnene Polemik fortzusetzen. Der Sache wegen halte ich es jedoch für notwendig, auf einige Unstimmigkeiten in der *Kasperschen* Entgegnung hinzuweisen und anschließend daran auf einen weiteren bis jetzt noch nicht behandelten Vorteil der Konvergentaufnahmen aufmerksam zu machen.

### 1. Vergleich von Senkrecht- und Konvergentaufnahmen bei horizontalem Gelände

Zur Orientierung des Lesers soll zunächst der Grundgedanke erläutert werden, der meinem Aufsatz in «Bildmessung und Luftbildwesen» zugrunde lag.

*Basisverhältnis* und *Bildmaßstab* sind die für die Genauigkeit der photogrammetrischen Auswertung maßgebenden Faktoren. Zwei Aufnahmen, deren Bildmaßstäbe gleich sind, werden, gleiches Basisverhältnis, gleiche Verzeichnung und gleiches Auflösungsvermögen vorausgesetzt, annähernd die gleiche Auswertegenauigkeit ergeben. Ich sage annähernd, denn die «Genauigkeit» ist eine komplexe Größe und abhängig nicht nur vom Aufnahme-, sondern auch vom Auswertegerät. Im Prinzip jedoch steht fest, daß unter den genannten Voraussetzungen die Aufnahme mit dem größeren Bildmaßstab auch die größere Genauigkeit ergibt.

Bis zu einem gewissen Grade kann daher der Bildmaßstab zur Bestimmung der «Wirtschaftlichkeit» verschiedener Aufnahmen benützt werden. *Bei gleichem Bildmaßstab und damit gleicher Auswertegenauigkeit bietet diejenige Kammer die größere Wirtschaftlichkeit, welche die größere Auswertefläche ergibt.*

Dem Verlangen nach einer möglichst großen Aufnahme­fläche verdanken die Weitwinkelkammern ihre Entstehung. Weil deren Bildformate mit Rücksicht auf Größe, Handhabung und Stabilität der Aufnahme- und Auswertegeräte nicht beliebig vergrößert werden können, müssen die Brennweiten der Weitwinkelobjektive wesentlich kleiner gehalten werden als diejenigen der Normalwinkelobjektive. Bei gleicher Flughöhe ist daher bei den Weitwinkelaufnahmen die Aufnahme­fläche zwar größer, der Bildmaßstab jedoch kleiner.

Um den Nachteil der kleineren Aufnahme­fläche bei normalwinkligen Aufnahmen zu kompensieren, ist schon vor Jahrzehnten die Doppel- oder *Konvergenzkammer* geschaffen worden. Deren optische Achsen bilden einen gewissen Winkel (z. B. 30°). Die Belichtung beider Kammern auf ein und demselben Standpunkt erfolgt gleichzeitig. Die Überdeckung beträgt 100%.

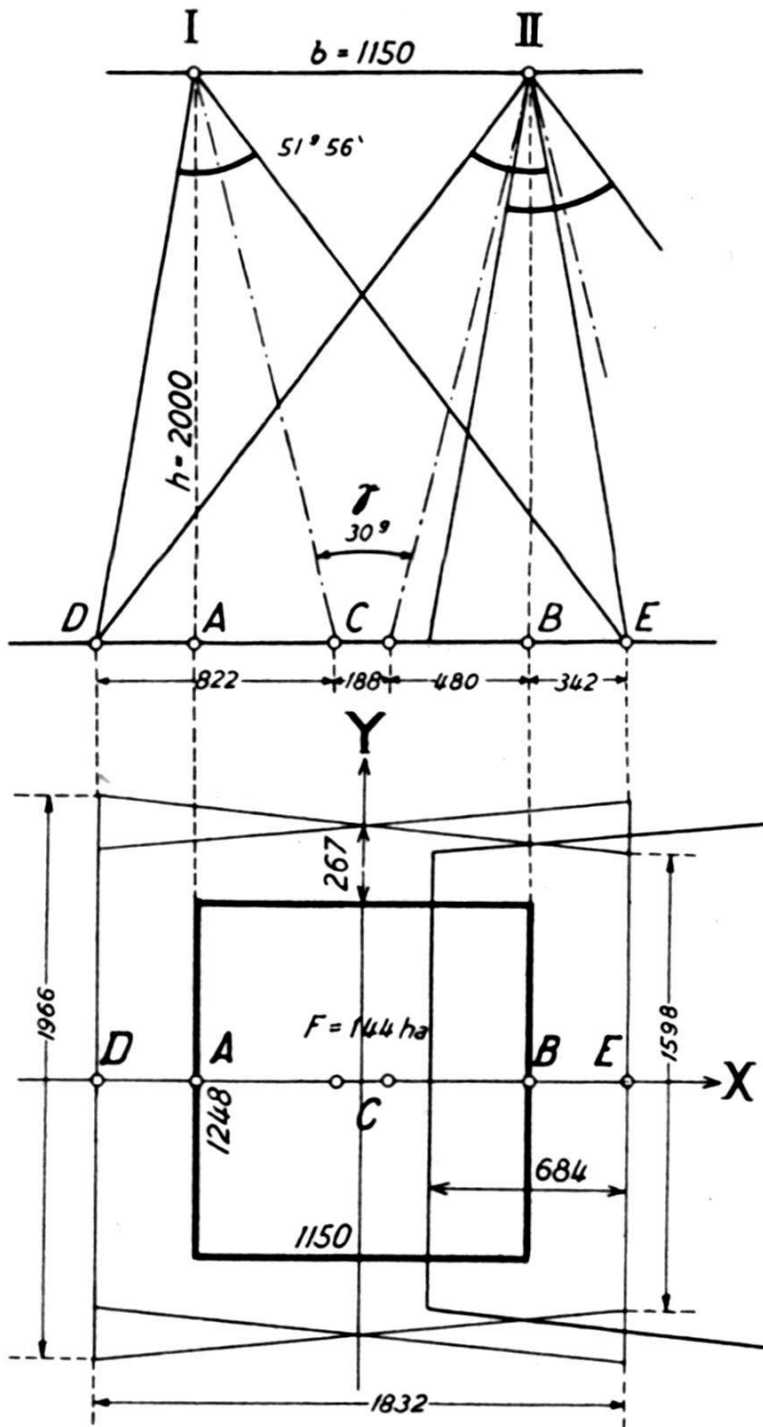
Figur 1 stellt ein konvergentes Aufnahmepaar dar und entspricht etwa der Figur 4a im Kasperschen Aufsatz. Zur Bequemlichkeit des Lesers füge ich in Figur 2 noch das Schema einer Weitwinkelaufnahme hinzu. Es entspricht im Prinzip der Kasperschen Figur 3c.

In meinem Aufsatz in «Bildmessung und Luftbildwesen» habe ich nun für Konvergent- und Weitwinkelaufnahmen verschiedener Brennweite die wichtigsten Daten in einer Tabelle zusammengestellt. Darunter befinden sich auch die pro Aufnahmepaar auswertbaren Flächen, welche, wie schon gesagt, in der Hauptsache für die Wirtschaftlichkeit bestimmend sind. Sie bilden im besonderen den Gegenstand der Kasperschen Kritik. Es wird darin folgendes beanstandet:

- a) der Bildbeschnitt von 10%,
- b) die Nichtberücksichtigung der unterschiedlichen Bildmaßstäbe bei Konvergenzaufnahmen auf ein und demselben Bild,
- c) die Nichtberücksichtigung der Weitwinkelkammer  $f = 15,2$  cm.

Ich bin ohne weiteres bereit, diesen Einwänden Rechnung zu tragen. Dementsprechend habe ich als Tabelle 1 die in «Bildmessung und Luftbildwesen» enthaltene Datentabelle neu zusammengestellt. Die darin berechneten Flächenangaben beruhen auf dem vollen Bildformat.

Nachdem so die Vergleichsgrundlagen in den beiden Aufsätzen zur Übereinstimmung gebracht sind, sollte man meinen, diese letztere erstrecke sich auch auf die Größen der berechneten *auswertbaren Flächen*. Dem ist aber nicht so. Herr Kasper hat nach der Tabelle Seite 217 seines Aufsatzes übersehen, daß er die auf dem *vollen* Bildformat beruhende Fläche der Weitwinkelaufnahme mit der dem *beschnittenen* Format der Konvergenzaufnahme entsprechenden Fläche vergleicht. Die Fläche der Weitwinkelaufnahme beträgt 145 ha, diejenige der Konvergenzaufnahme



Bildmasstäbe bei 2000m Flughöhe

Pkt	X-Richtung			Y-Richtung		
	I Bild	II Bild	Mittel	I Bild	II Bild	Mittel
D	8300	12500	10400	8900	10900	9900
A	9000	11600	10300	9250	10500	9875
C	10000	10000	10000	9800	9800	9800
B	11600	9000	10300	10500	9250	9875
E	12500	8300	10400	10900	8900	9900

Fig. 1

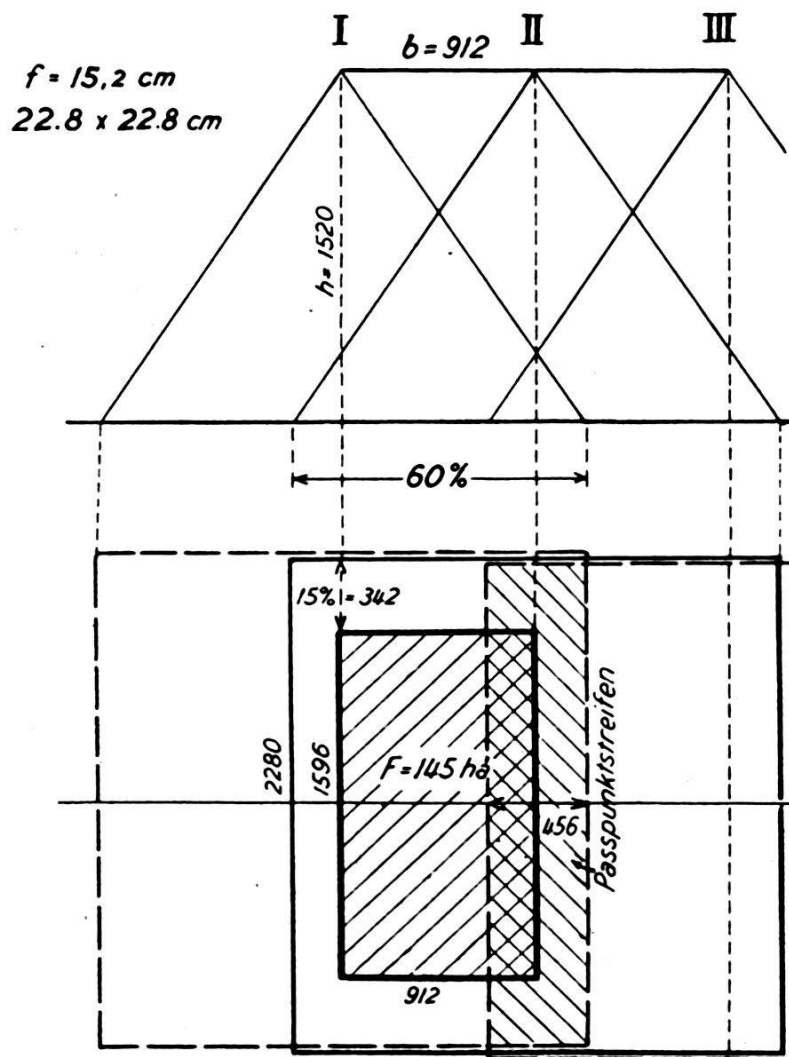


Fig. 2

tatsächlich 144 ha und nicht, wie Herr Kasper mitteilt, nur 134 ha. Die genannte Fläche von 144 ha ergibt sich übrigens auch aus der Kasper'schen Figur 4 a. Die von Herrn Kasper mitgeteilte Flächenvergrößerung von 8% zugunsten der Weitwinkelkammer besteht somit nicht.

Herr Kasper behauptet ferner auf Seite 214, die «Auswertefläche» verhalten sich wie 1,8 : 1,4 zugunsten der Weitwinkelaufnahme, und zwar im Hinblick auf die in den Konvergenzaufnahmen auftretenden Unterschiede in den Bildmaßstäben. Ich habe diese letzteren in der zu Figur 1 gehörenden kleinen Tabelle angegeben. Sie entsprechen der von Kasper für Konvergenzaufnahmen nahegelegten Reduktion der Flughöhe von 2100 m auf 2000 m. Dabei zeigt sich, daß kleineren Maßstäben des einen Bildes größere Maßstäbe des anderen Bildes gegenüberstehen und daß im Mittel die Maßstäbe beider Bilder sowohl in der  $x$ - und  $y$ -Richtung als auch im gesamten annähernd 1 : 10000 betragen. Diese Tatsache wird von Herrn Kasper ignoriert, indem er einfach vom kleinsten Maßstab ausgeht und gestützt darauf «glaubt, für die Weitwinkelkammer eine Flughöhe von 1700 m annehmen zu dürfen», anstatt einer solchen von nur 1520 m, welche der Brennweite von 15,2 cm und dem Bildmaßstab

1 : 10000 entspricht. Solche auf irrtümlichen oder willkürlichen Annahmen beruhende Flächenvergleiche sind abzulehnen.

Aus der Tabelle 1 lassen sich *beim Vergleich mit Aufnahmen aus der Konvergenzkammer (30°)* folgende Schlüsse ziehen:

- a) *Senkrechtaufnahmen* mit der *Normalkammer* ergeben für Basisverhältnis und auswertbare Fläche nur wenig mehr als die halben Werte, sind deshalb weniger genau und weniger wirtschaftlich,
- b) die *Weitwinkelaufnahmen*  $f = 10$  und  $f = 11,5$  cm ergeben annähernd das gleiche Basisverhältnis, aber eine viel kleinere Fläche, sind daher wirtschaftlich ebenfalls im Nachteil,
- c) *Weitwinkelaufnahmen*  $f = 15,2$  cm sind bei horizontalem Gelände bezüglich Basisverhältnis und Fläche gleichwertig.

Der Leser ist vielleicht versucht, die Frage zu stellen, wozu denn Konvergentaufnahmen, wenn mit der Weitwinkelkammer  $f = 15,2$  cm das gleiche Basisverhältnis und die gleiche auswertbare Fläche erzielt wird. Mit gleichem Recht könnte man nach den Gründen fragen, weshalb die genannte Kammer in der Schweiz nicht verwendet wird. Der praktisch unveränderliche Film ist bekanntlich noch nicht erfunden. Ich kann mir durchaus vorstellen, daß der aus der unregelmäßigen Schrumpfung resultierende Einfluß auf die Auswerteergebnisse sich um so mehr bemerkbar macht, je größer das Filmformat ist, dies nicht nur aus Materialgründen, sondern auch im Hinblick auf die mechanischen Vorgänge, die sich von der Aufnahme bis zur Auswertung mit dem Film abspielen. Das Format der Weitwinkelaufnahme beträgt  $525 \text{ cm}^2$ , dasjenige der Konvergentaufnahme nur  $325 \text{ cm}^2$ . Ich vermute daher, daß im Hinblick auf die in der Schweiz verlangten Genauigkeitsanforderungen von der Verwendung des Formates 23/23 cm abgesehen wurde. An dieser Einstellung gegenüber dem Weitwinkelgroßformat dürfte sich vermutlich auch nichts ändern, hat doch der eidgenössische Vermessungsdirektor in der von Kasper ausgiebig zitierten Doležal-Festschrift erklärt, daß ihm, «nicht zuletzt aus Fehlergründen, die Pochettli besser gefallen als die Nastücher» . . . Es gibt auch noch andere Gründe, die vielleicht bisher zu wenig beachtet wurden. Die Schweiz ist ein Gebirgsland, und im geneigten Gelände ist die Konvergenzkammer der Weitwinkelkammer eindeutig überlegen. Der Nachweis hiefür folgt im zweiten Teil dieses Aufsatzes. Die Nichtberücksichtigung der Weitwinkelkammer 23/23 in meinem Aufsatz in «Bildmessung und Luftbildwesen» geschah unabsichtlich. Die Schlußfolgerungen werden aber dadurch in keiner Weise beeinflußt.

Im übrigen sei hier noch beigefügt, daß die angeschnittene Frage der verschiedenen Bildmaßstäbe bei *Konvergentaufnahmen* nicht für alle Auswertegeräte die gleiche Bedeutung hat. Nur bei mechanischen Auswertegeräten wird in verschiedenen Bildmaßstäben ausgemessen. Bei den Geräten nach dem Prinzip von Porro-Koppe, z. B. dem Planigraphen, werden die beiden aufgenommenen Bilder in die Markenebene projiziert. Da wir ein ebenes, horizontales Gelände vorausgesetzt haben,



Tabelle 1

Pos.	Horizontales Gelände Bildmaßstab 1 : 10 000	Normalkammer f = 21 18 × 18 Film					Senkrechtaufnahmen					Konvergentaufnahmen			
		1	2	3	4	5	6	7	8	9	10	11	12	13	14
1.	Flughöhe	m	2100	1000	1150	1520	2000	2000	2000	2000	2000	2000	2000	2000	2000
2.	Für den Bildmaßstab 1 : 10 000 ins Gelände über- tragene Bildmaße Länge in x-Richtung Länge in y-Richtung, Mittel	m	1800 1800	1400 1400	1800 1800	2280 2280	1832 1783	1832 1783	1832 1783	1832 1783	1832 1783	1832 1783	1832 1783	1832 1783	1832 1783
3.	Überdeckung in der y-Richtung, 30% : 2	m	270	210	270	342	268	268	268	268	268	268	268	268	268
4.	Überdeckung bei Senkrechtaufnahmen	%	60	70	60	70	60	70	60	70	60	70	60	70	60
5.	Breite des Paßpunktstreifens in x-Richtung	m	360	720	280	520	360	720	456	912	684	1264	456	912	684
6.	Basislänge b	m	720	540	560	420	720	540	912	684	1150	1264	684	1150	1264
7.	Basisverhältnis $\frac{b}{h}$		0.34	0.26	0.56	0.42	0.63	0.47	0.60	0.45	0.57	0.63	0.57	0.45	0.63
8.	Breite des auswertbaren Streifens s' (70%)	m	1260	980	1260	1596	1248	1248	1248	1248	1248	1248	1248	1248	1248
9.	Effektiv auswertbare Fläche b · s	ha	91	68	55	41	91	68	145	109	144	158	144	109	158

so liegen diese projizierten virtuellen Bilder ebenfalls in einer horizontalen Ebene; ihr Maßstab ist in  $x$ - und  $y$ -Richtung bei beiden Bildern völlig einheitlich. Die Ausmessung erfolgt denn auch nicht in den verschiedenen in der Tabelle (Figur 1) angeführten Maßstäben, sondern in diesem *Einheitsmaßstab*. Ein Sehzwang besteht nicht. Die erwähnten Maßstabsunterschiede, welche an der gleichen Stelle ein und desselben Bildes in der  $x$ - und  $y$ -Richtung auftreten, geben wohl einen Hinweis darauf, daß bei mechanischen Geräten ein vollkommener Vergrößerungsausgleich auch dann nicht möglich ist, wenn, wie das schon vorgeschlagen worden ist, in den Strahlengang ein automatisch gesteuertes pankratisches System eingebaut wird.

Herr Kasper hat ferner auf Seite 209 einen Katalog von Nachteilen der Konvergent- und von Vorteilen der Senkrechtaufnahmen zusammengestellt. Dazu ist ergänzend festzustellen, daß mit einem geeigneten Betrachtungstisch Konvergentaufnahmen genau so gut betrachtet werden können wie Senkrechtaufnahmen. Sollten später einmal mit Komparatormessungen in Verbindung mit Rechenautomaten praktische Vorteile sich zeigen und Konvergentaufnahmen sich hiezu als ungeeignet erweisen, so sehe ich keinen Grund, auf letztere nicht zu verzichten. Ich habe den Wert und die Wichtigkeit der Senkrechtaufnahmen für bestimmte Zwecke nie bestritten. Was uns in der Beurteilung jedoch unterscheidet, ist, daß Herr Kasper die Konvergentaufnahmen *überhaupt* ablehnt, während ich sie vor allem dort angewendet sehen möchte, wo sie vorteilhaft sind, das heißt bei Präzisionsauswertungen in großen und mittleren Maßstäben (z. B. Katastervermessungen).

Je nach den Grundprinzipien, nach denen die Auswertegeräte gebaut sind, sind die Eigenschaften der letzteren verschieden. Deshalb ist es bei sachlicher Einstellung ganz natürlich, daß jedes Gerät seine Vor- und Nachteile hat. Es bedeutet daher durchaus nicht etwa ein Werturteil, wenn ich darauf hinweise, daß nach dem mechanischen Prinzip gebaute Geräte für die Auswertung konvergenter Aufnahmen weniger geeignet sind. Daß sich Herr Kasper, welcher sich mit Erfolg für die mechanischen Geräte eingesetzt hat, für die konvergenten Aufnahmen nicht erwärmen kann, ist durchaus verständlich. Dies kann jedoch kein Grund sein, sich ihrer nicht zu bedienen, vor allem nicht für diejenigen, welche in der Lage sind, die Vorteile der Konvergentaufnahmen voll auszunützen.

Für *mechanische* Auswertegeräte wird bei einem Konvergenzwinkel von  $30^\circ$  der aus den Bildmaßstabunterschieden (Figur 1) sich ergebende Sehzwang unerträglich. Jedoch haben eigene Versuche gezeigt, daß bei einem *Konvergenzwinkel von nur  $18^\circ$*  keine wesentlichen Schwierigkeiten zu erwarten sind. Eine gewisse Unbequemlichkeit, nämlich die infolge der Kernstrahlenneigung notwendige Nachdrehung der Doweprismen, bleibt bestehen. Ohne diese würde der Stereoeindruck gegen den oberen oder untern Bildrand hin beeinträchtigt. Auch Kasper hat auf Seite 206 auf Grund eigener Versuche  $18^\circ$  als noch geeigneten Konvergenzwinkel genannt.

In Figur 3 habe ich ein speziell für mechanische Auswertegeräte geeignetes Aufnahmeschema für Konvergentaufnahmen dargestellt.



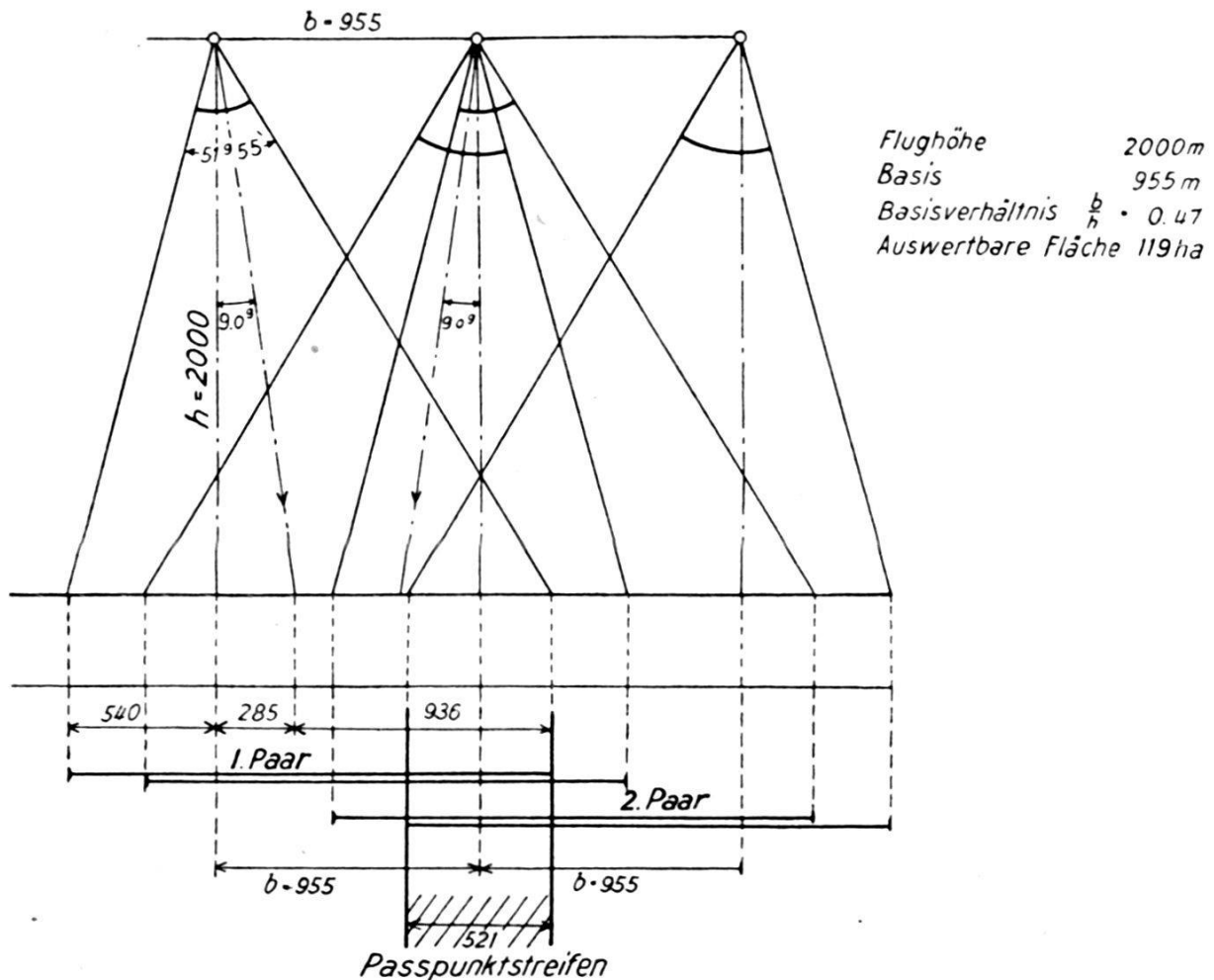


Fig. 3

Unter Ausnutzung der beim Folgebildanschluß sich ergebenden enorm großen Längsüberdeckung können die Standpunkte auseinandergezogen werden. Die nebenstehenden Angaben sind mit denen in Tabelle 1 ohne weiteres vergleichbar. Es ergeben sich im Vergleich zu den in der Schweiz verwendeten Kammern: ein praktisch ebenbürtiges Basisverhältnis, bedeutend größere auswertbare Flächen, ein um 50 % breiterer Paßpunktstreifen, praktisch volle Überdeckung. Auch der Folgebildanschluß ist gewährleistet.

## 2. Vergleich von Senkrecht- und Konvergentaufnahmen bei geneigtem Gelände

In der nachfolgenden Betrachtung sollen für geneigtes Gelände die Verhältnisse von Senkrecht- und Konvergentaufnahmen untersucht und im Anschluß daran, wie in Abschnitt 1, Basisverhältnisse und auswertbare Flächen einander gegenübergestellt werden.

### a) Senkrechtaufnahmen

Es soll wiederum vom gleichen Bildmaßstab 1 : 10000, dem vollen Bildformat ohne Bildbeschnitt sowie der Längsüberdeckung von 60%

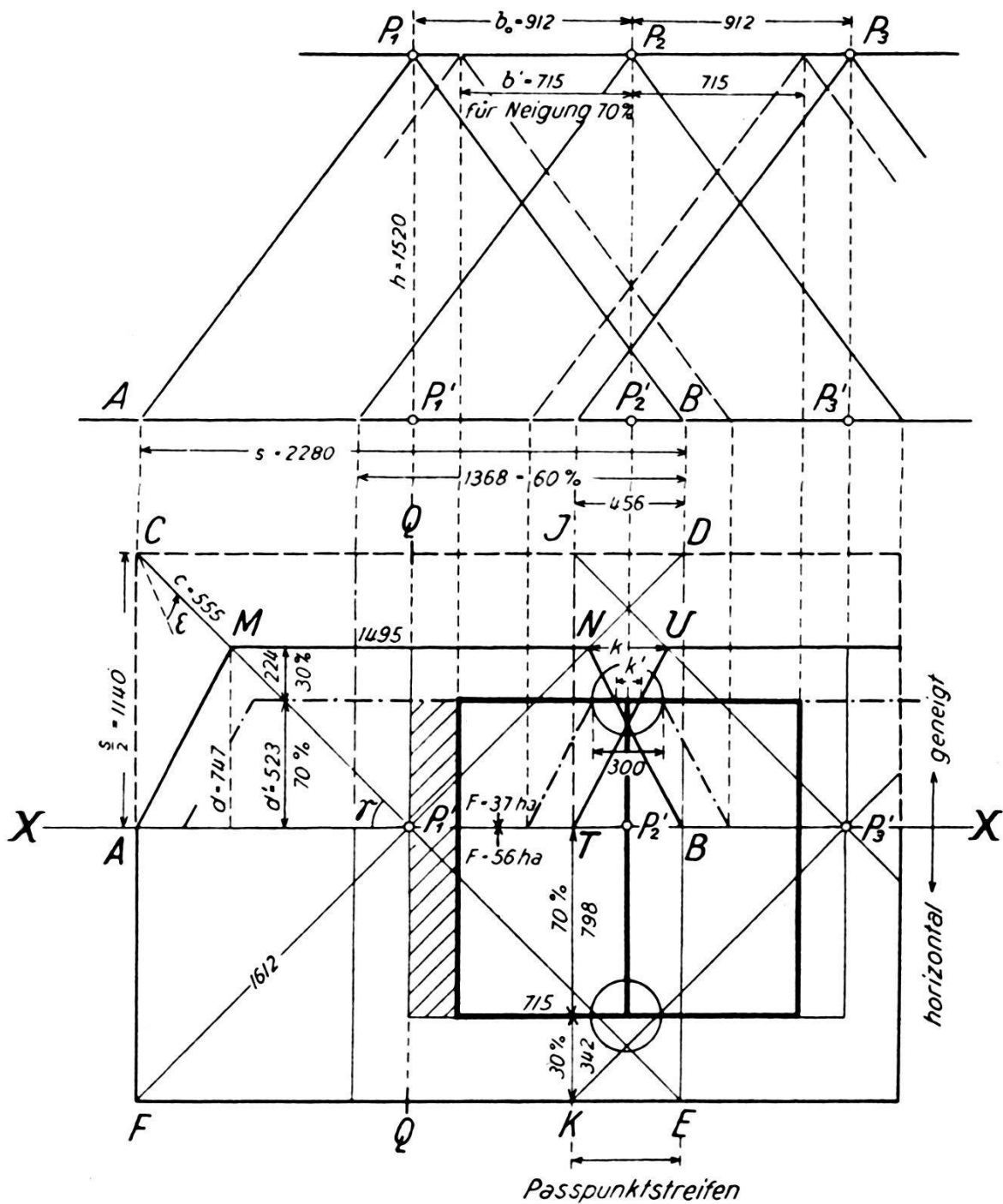


Fig. 4

ausgegangen werden. Wie betrachten zuerst die Senkrechtaufnahmen mit dem Weitwinkelobjektiv  $f = 15,2$  cm, Format  $22,8 \times 22,8$  cm. Hiefür habe ich ein *Vergleichsgelände* gewählt, das nach den Figuren 4 und 5 wie folgt aussieht: In Figur 4 bedeutet  $A B E F$  eine horizontale Tal ebene, von der aus eine Hangfläche  $A C D B$  unter verschiedenen Neigungen aufsteigt. Der Flug erfolgt direkt über der Böschungskante  $A B$ . Senkrecht über dieser Linie, welche mit der Verbindungslinie der Nadirpunkte zusammenfällt, erfolgt bekanntlich die Regulierung der Überdeckung. In Figur 5 sind zwei solcher Hangflächen von 40% be-

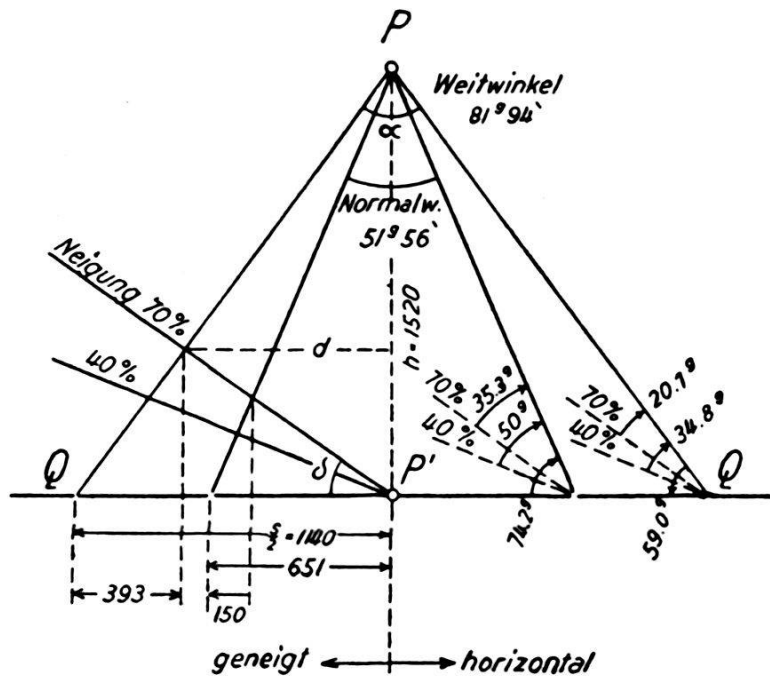


Fig. 5

ziehungsweise 70% Neigung im Schnitt dargestellt. Im allgemeinen werden ja die Flugpläne so disponiert, daß die Fluglinien parallel zum Hang verlaufen.

Bei horizontalem Gelände bilden die Randstrahlen der Aufnahme eine gleichseitige Pyramide mit dem Quadrat  $C D E F$  als Grundfläche und dem Punkt  $P_1$  als Spitze. Eine Hangfläche von bestimmter Neigung schneidet die Pyramide in der Linie  $A M N B$ . Die am Hang aufgenommene Fläche  $A M N B$  ist somit kleiner als die in der Ebene aufgenommene Fläche  $A B E F$ . Sie wird um so kleiner, je größer der Neigungswinkel des Hanges ist.

Wie Figur 5 zeigt, ist die relative Verkleinerung der Breite des aufgenommenen Geländestreifens stark abhängig vom Bildwinkel  $\alpha$ . So ist z. B. für eine Neigung von 70% die relative Verkleinerung

für Weitwinkelaufnahmen	= 34%
für Normalwinkelaufnahmen	= 23%

Darstellung und Zahlenangaben in Figur 4 entsprechen einer Geländeneigung von 70%. Mit Neigungen bis zu dieser Größe muß in Gebirgsgegenden gerechnet werden. Die Berechnung ergibt, daß für diese Neigung die aufgenommene Hangfläche nur noch 141 ha beträgt, im Vergleich zu 260 ha im horizontalen Geländeteil. Wird ferner, analog den bisherigen Beispielen, die seitliche Überdeckung der Flugstreifen mit  $p = 30\%$  berücksichtigt, so reduziert sich die nutzbare Breite auf 523 m gegenüber 798 m in der Ebene (siehe Figur 2).

Von besonderer Bedeutung ist der schmale Überdeckungstreifen  $J D E K$ , den je eine Aufnahme mit der übernächsten bildet. In ihm



gezwungen. Der so erzielte Gewinn an Auswertefläche geht jedoch, als Folge der Verkleinerung der Basis, auf Kosten der Genauigkeit.

In der Figur 6 ist für das geneigte Gebiet der Paßpunktstreifen bei  $P_2$  für Neigungen von 10 bis 70% etwas vergrößert dargestellt. Daraus ist ersichtlich, daß schon bei Neigungen von 33% an jede Überdeckung am oberen Bildrand aufhört. Für noch größere Neigungen klaffen die Aufnahmen auseinander.

Da wir jedoch nicht bis an den Bildrand auswerten, sondern die Auswertegrenze entsprechend der angenommenen seitlichen Überdeckung von  $p = 30\%$  zurücksetzen, so verbessern sich die Überdeckungsverhältnisse praktisch etwas. Für jede Neigung ergeben sich am oberen Bildrand beziehungsweise an der Auswertegrenze verschiedene Überdeckungslängen (siehe Figur 4). Diese sind in Tabelle 2 dargestellt, wobei bezeichnet

$k$  die Überdeckung am oberen Bildrand,  
 $k'$  die Überdeckung am Auswertungsrand.

Tabelle 2

Längsüberdeckung im Paßpunktstreifen am oberen Bildrand  $k$  beziehungsweise am Auswertungsrand  $k'$

(Senkrecht-Weitwinkelaufnahmen  $f = 15,2$  cm)

Gelände- neigung %	$k$ m	$k'$ m
10	+ 296	+ 344
20	+ 158	+ 247
30	+ 38	+ 163
40	— 70	+ 88
50	— 166	+ 21
60	— 252	— 40
70	— 330	— 94

Die mit dem Pluszeichen versehenen Zahlen haben die Bedeutung einer echten Überdeckung, jene mit dem Minuszeichen diejenige eines Auseinanderklaffens. Dieses letztere tritt bei  $k'$  erst bei einer Neigung von etwa 54% in Erscheinung.

Von den beiden Werten in Tabelle 2 ist  $k'$  besonders wichtig. Man kann, wie oben gesagt, durch Variieren der Basislänge  $k'$  einen konstanten Wert geben. Die Frage, welcher Wert für  $k'$  zu wählen sei, ist eine solche der praktischen Erfahrung. Für ebenes Gebiet beträgt die Breite des Paßpunktstreifens in unserem Beispiel 456 m. Wenn ich daher  $k'$  konstant mit 300 m annehme, so ist dies sicher nicht zuviel, wenn mit einem einzigen Paßpunkt am Auswertungsrand ausgekommen werden soll. Ich

bezeichne diese Zahl daher als Minimalüberdeckung ( $k$ ). Die Basislängen lassen sich sodann für die verschiedenen Neigungen berechnen.

$$b' = b_0 - \frac{(k) - k'}{2}$$

wobei  $b_0$  die Basis bei 60% Überdeckung für ebenes Gelände bedeutet. Wir können nun die den verschiedenen Neigungen entsprechenden Basislängen sowie die auswertbaren Flächen berechnen. Letzteres erfolgt getrennt für den ebenen beziehungsweise den geneigten Geländeteil. Dabei ist nach dem Gesagten nun klar, daß *allgemein bei geneigtem Gelände für beide Teile nicht mehr der Überdeckungsregler für die Bestimmung der auswertbaren Bildlänge maßgebend ist, sondern die am Bildbeziehungsweise Auswertungsrand des geneigten oder steileren Teiles vorhandene Überdeckung beziehungsweise die der letzteren entsprechende Länge der Basis*. Die in Figur 4 schraffierte Fläche stellt den durch die Festlegung einer konstanten Überdeckung im Paßpunktstreifen von 300 m Länge verursachten Verlust dar.

Tabelle 3

Auswertbare Flächen pro Paar und Basisverhältnisse  $f = 15,2$  cm, Format  $22,8 \times 22,8$  cm, Bildmaßstab 1 : 10 000, minimale Breite des Paßpunktstreifens 300 m = ( $k$ )

(Senkrecht-Weitwinkelaufnahmen)

Hangfläche Neigung %	Basis-		Flächen		gesamt ha	Nötige Regler- einstellung %
	Länge m	Verhältnis $\frac{b}{h}$	talseitig (horizontal) ha	bergseitig (geneigt) ha		
10	912	0.60	73	68	141	60
20	881	0.58	70	61	131	63
30	844	0.55	67	55	122	66
40	807	0.53	64	49	113	69
50	773	0.51	62	45	107	72
60	741	0.49	59	41	100	75
70	715	0.47	56	37	93	77

Als Nutzanwendung vorstehender Berechnung habe ich noch die Reglereinstellungen berechnet, die notwendig sind, um bei einer bestimmten Geländeneigung die Minimalüberdeckung von 300 m zu gewährleisten. Dabei wird man gut tun, jeweils die nächst höhere Einstellzahl zu verwenden.

In analoger Weise habe ich auch für das Weitwinkelobjektiv  $f = 10$  cm die entsprechenden Daten gerechnet und in Tabelle 4 zusammengestellt. Bei einer 60prozentigen Längsüberdeckung beträgt die Breite des Paßpunktstreifens in horizontalem Gelände 276 m. Als Minimalbreite habe ich in Tabelle 4 ( $k$ ) = 200 m angenommen.



Tabelle 4

Auswertbare Flächen per Paar und Basisverhältnisse  $f = 100$ , Format  $13,8 \times 13,8$  cm, Bildmaßstab 1 : 10000, minimale Breite des Paßpunktstreifens 200 m

(Senkrecht-Weitwinkelaufnahmen)

Hangfläche Neigung %	Basis-		Flächen		gesamt ha	Nötige Regler- einstellung %
	Länge m	Verhältnis $\frac{b}{h}$	talseitig (horizontal) ha	bergseitig (geneigt) ha		
0	552	0.55	27	27	54	60
10	552	0.55	27	25	52	60
20	532	0.53	26	23	49	63
30	508	0.51	24	20	44	66
40	485	0.48	23	18	41	70
50	464	0.46	22	17	39	73
60	448	0.45	22	15	37	75
70	432	0.43	21	14	35	77

In den vorstehenden Betrachtungen ist von genauigkeitsbestimmenden Faktoren nur das Basisverhältnis und der Bildmaßstab genannt worden. Es ist jedoch diesbezüglich nicht gleichgültig, unter welchen Winkeln das Strahlenbündel auf der Erdoberfläche auftritt. Nach Figur 5 betragen die Neigungswinkel der Randstrahlen bei Weitwinkelaufnahmen  $59^\circ$ , bei Normalwinkelaufnahmen  $74^\circ$ . Letztere sind somit im Vorteil, und die Frage, ob die in Figur 2 für die Berechnung der auswertbaren Fläche angenommene Breite nicht einer Begünstigung der Weitwinkelaufnahmen gleichkomme, wäre berechtigt. Ich möchte mich jedoch hiezu nicht weiter auslassen, sondern nur darauf aufmerksam machen, daß die gleiche Frage der ungleichen Winkelverhältnisse auch eine Rolle spielt bei Bestimmung des *Abstandes der Fluglinien*.

Angenommen, das in Figur 5 eingezeichnete Gelände von  $70\%$  beziehungsweise  $40\%$  Neigung setze sich nach oben fort und es sei eine neue, höhere, zur ersten parallele Fluglinie anzuordnen. Wie in Figur 5, rechts, angedeutet, treffen die Randstrahlen bei den Normalwinkelaufnahmen unter einem Winkel von  $35^\circ$  beziehungsweise  $50^\circ$ , bei den Weitwinkelaufnahmen von  $20^\circ$  beziehungsweise  $35^\circ$  auf den Boden. Dies letztere ist so wenig, daß von einer genügenden Einsicht talwärts in das Gelände nicht mehr die Rede sein kann. Daraus geht hervor, daß bei den Weitwinkelaufnahmen der große Bildwinkel talwärts überhaupt nicht ausgenutzt werden kann. Während nach den in den Figuren 1 und 2 gemachten Zahlenangaben die Abstände der benachbarten Fluglinien für die Normal- (Konvergent-) Aufnahme etwa 1206 m, für die Weitwinkelaufnahme 1596 m betragen würde, verschwindet dieser Unterschied bei geneigtem Gelände, sofern man den Winkel zwischen Hanglinie



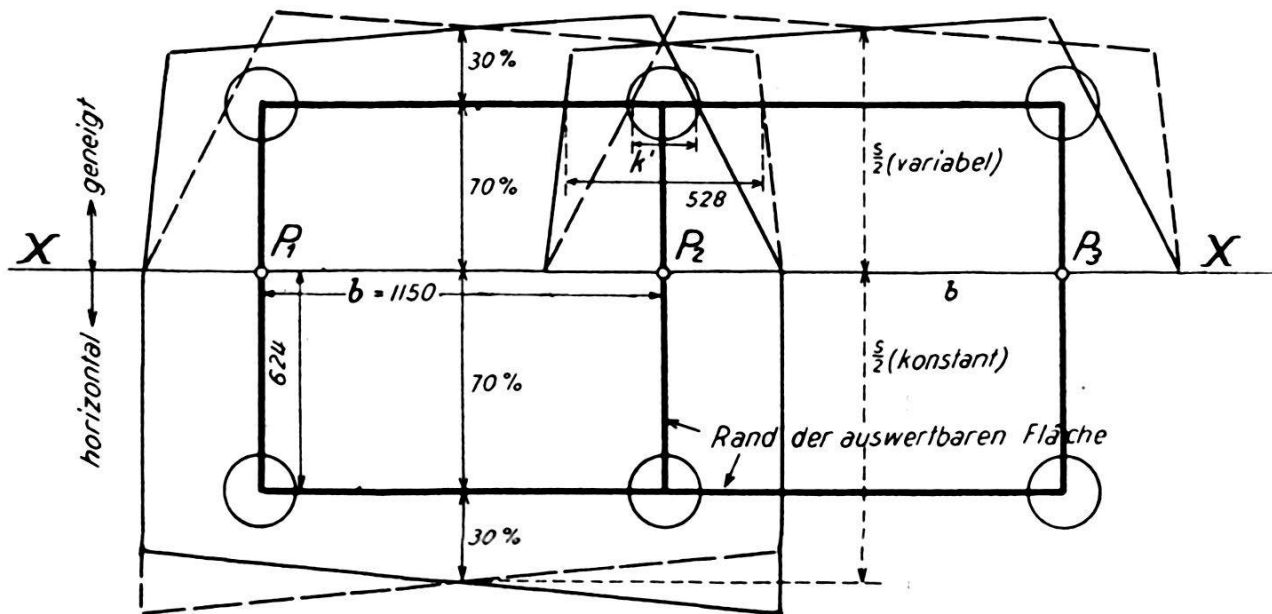


Fig. 8

Tabelle 5

Längsüberdeckung im Paßpunktstreifen am oberen Bildrand ( $k$ ), beziehungsweise am Auswertungsrand ( $k'$ )

(Konvergenzaufnahmen,  $\gamma = 30^\circ$ ,  $f = 21$  cm)

Gelände- Neigung %	$k$ m	$k'$ m
10	+ 546	+ 595
20	+ 418	+ 512
30	+ 302	+ 435
40	+ 196	+ 365
50	+ 97	+ 299
60	+ 4	+ 234
70	— 77	+ 180

Vergleicht man diese Werte mit denen für Senkrechtaufnahmen in Tabelle 2, so ergibt sich für Konvergenzaufnahmen eine bedeutend größere Überdeckung.

Dies ergibt sich auch aus einem Vergleich des in Figur 9 dargestellten Paßpunktstreifens, analog der Figur 6 für Senkrechtaufnahmen. Nimmt man gleich wie bei den Senkrechtaufnahmen für den Paßpunktstreifen eine Minimalbreite von ( $k$ ) = 300 m an, so zeigt sich, daß nur bei einer Geländeneigung von mehr als 50% eine Verkürzung der Basis nötig ist, um diese Breite einhalten zu können. Die den verschiedenen Gelände-

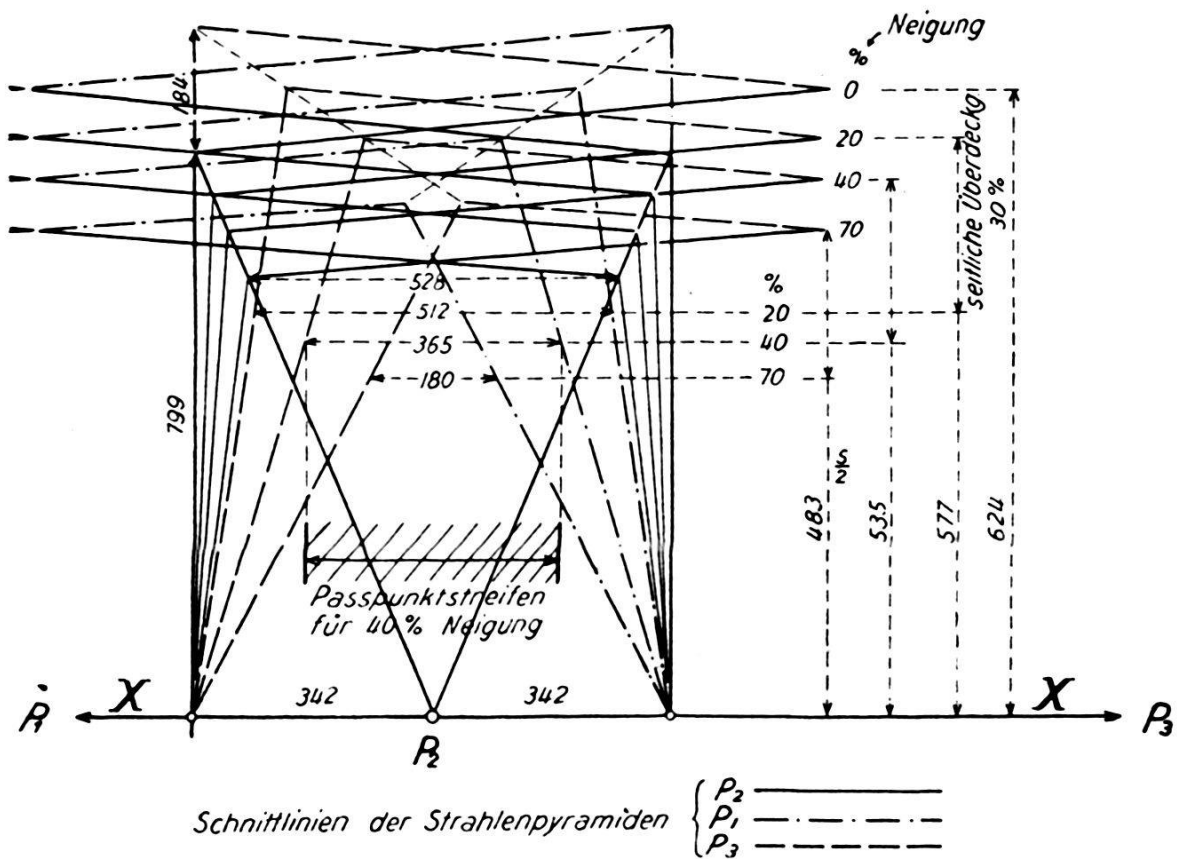


Fig. 9

neigungen entsprechenden Basislängen sowie die auswertbaren Flächen sind auf der folgenden Tabelle ersichtlich.

Tabelle 6

*Auswertbare Flächen- und Basisverhältnisse*

$f = 21,0$  cm, Format  $18 \times 18$  cm, Bildmaßstab  $1 : 10000$ ,  
minimale Breite des Paßpunktstreifens 300 m

(Konvergentaufnahmen  $\gamma = 30^\circ$ )

Hangfläche Neigung	Basis-		Flächen		Gesamt ha
	Länge	Verhältnis	talseitig (horizontal)	bergseitig (geneigt)	
%	m	$\frac{b}{h}$	ha	ha	
10	1150	0.58	72	69	141
20	1150	0.58	72	66	138
30	1150	0.58	72	64	136
40	1150	0.58	72	61	133
50	1150	0.58	72	59	131
60	1117	0.52	70	56	126
70	1090	0.53	68	53	121

Vergleicht man diese Werte mit denen in Tabellen 3 und 4, so wird man feststellen, daß die Konvergentaufnahmen bei zunehmenden Geländeneigungen *wesentlich größere Auswerteflächen* und *günstigere Basisverhältnisse* ergeben als Senkrechtaufnahmen. Besonders kraß sind die Unterschiede gegenüber den Senkrechtaufnahmen  $f = 10$  cm. Hier kann eine Verbesserung der Wirtschaftlichkeit nur auf Kosten der Genauigkeit, das heißt durch Vergrößerung der Flughöhe, erfolgen. Die dadurch bewirkte Verkleinerung des Bildmaßstabes hat jedoch neue Nachteile zur Folge, von denen hier nur auf die schwierigere Paßpunkt-auswahl und die Identifizierung, besonders diejenige kleiner und kleinster Objekte (z. B. Grenzpunkte), genannt seien.

### *Zusammenfassung*

Bei Annahme folgender *Voraussetzungen*:  
gleicher Bildmaßstab 1 : 10000, gleiche Verzeichnung und gleiches Auflösungsvermögen der Objektive (Hochleistungsobjektive), volles Bildformat, Querüberdeckung 30%, Längsüberdeckung bei Konvergentaufnahmen 100%, bei Senkrechtaufnahmen in horizontalem Gelände 60%, minimale Breite des Paßpunktstreifens in geneigtem Gelände für  $f = 21$  cm und  $f = 15$  cm 300 m, für  $f = 10$  cm 200 m, Geländeneigungen von 0 bis 70%, ergeben sich in bezug auf Größe der Auswertefläche, des Basisverhältnisses und der Breite des Paßpunktstreifens folgende Unterschiede zugunsten der Konvergentaufnahmen

#### *bei horizontalem Gelände*

- a) gegenüber Senkrecht-*Normalwinkelaufnahmen*  $f = 21$  cm:  
eine um 60% größere Auswertefläche, ein um etwa 70% besseres Basisverhältnis,
- b) gegenüber *Senkrecht-Weitwinkelaufnahmen*:  
 $f = 10$  cm (Platten) das 2,6fache an Auswertefläche,  
 $f = 11,5$  cm (Film) das 1,6fache an Auswertefläche,  
 $f = 15,2$  cm (Film) ein um 50% breiterer Paßpunktstreifen oder bei gleicher Breite desselben eine um 10% größere Auswertefläche;

#### *bei geneigtem Gelände (10 bis 70%)*

- gegenüber *Senkrecht-Weitwinkelaufnahmen*:
- c)  $f = 10$  cm ein um 10 bis 20% größeres Basisverhältnis, das 2,7- bis 3,4fache an Auswertefläche, einen um 50 bis 100% breiteren Paßpunktstreifen,
- d)  $f = 15,2$  cm, bei Neigungen über 20% leicht verbessertes Basisverhältnis, eine um 5 bis 30% größere Auswertefläche, bei Neigungen von 10 bis 50% bedeutend breitere Paßpunktstreifen, bessere Ausnutzung der Bildbreite talwärts.