

1.1 Applications à allure rationnelle

Objektyp: **Chapter**

Zeitschrift: **L'Enseignement Mathématique**

Band (Jahr): **45 (1999)**

Heft 1-2: **L'ENSEIGNEMENT MATHÉMATIQUE**

PDF erstellt am: **26.09.2024**

Nutzungsbedingungen

Die ETH-Bibliothek ist Anbieterin der digitalisierten Zeitschriften. Sie besitzt keine Urheberrechte an den Inhalten der Zeitschriften. Die Rechte liegen in der Regel bei den Herausgebern.

Die auf der Plattform e-periodica veröffentlichten Dokumente stehen für nicht-kommerzielle Zwecke in Lehre und Forschung sowie für die private Nutzung frei zur Verfügung. Einzelne Dateien oder Ausdrucke aus diesem Angebot können zusammen mit diesen Nutzungsbedingungen und den korrekten Herkunftsbezeichnungen weitergegeben werden.

Das Veröffentlichen von Bildern in Print- und Online-Publikationen ist nur mit vorheriger Genehmigung der Rechteinhaber erlaubt. Die systematische Speicherung von Teilen des elektronischen Angebots auf anderen Servern bedarf ebenfalls des schriftlichen Einverständnisses der Rechteinhaber.

Haftungsausschluss

Alle Angaben erfolgen ohne Gewähr für Vollständigkeit oder Richtigkeit. Es wird keine Haftung übernommen für Schäden durch die Verwendung von Informationen aus diesem Online-Angebot oder durch das Fehlen von Informationen. Dies gilt auch für Inhalte Dritter, die über dieses Angebot zugänglich sind.

étudie le module des anneaux $P_n \setminus \bar{P}_{n+1}$, où $P_{n+1} \subset P_n$ et P_n, P_{n+1} sont des composantes connexes respectives de $\mathbf{C} \setminus f^{-n}(\Gamma)$, $\mathbf{C} \setminus f^{-(n+1)}(\Gamma)$. Il établit alors la connexité locale sous certaines hypothèses en montrant que la somme de ces modules diverge. On peut trouver des exposés sur ce travail (non publié) de J.-C. Yoccoz dans [H, M2].

Cet article se propose de présenter la méthode de Yoccoz dans un contexte plus large que celui des polynômes quadratiques, afin de la rendre directement applicable à des fractions rationnelles de degré plus élevé (voir par exemple [R]). Le cadre est celui des *applications à allure rationnelle*. Étant donné une telle application f , on dégage, dans la première partie, des conditions suffisantes (théorème 1.10) portant sur un graphe Γ pour que les composantes connexes du complémentaire des préimages itérées $f^{-n}(\Gamma)$, $n \geq 1$, qui rencontrent $J(f)$, aient un diamètre qui tende vers 0 avec n . L'exposé utilise le langage des tableaux introduit par B. Branner et J. H. Hubbard dans [BH] et s'inspire en partie de la thèse de D. Faught [Fa]. Au passage, on s'efforce aussi d'unifier le traitement des divers types de récurrence qui apparaissent.

Dans la seconde partie, on montre comment appliquer en pratique cette théorie pour établir un résultat concret (original) de connexité locale (théorème 2.1). Précisément, on montre que si un polynôme de degré $d + 1$, $d \geq 2$, a un point critique de multiplicité $d - 1$ qui est fixe, le bord du bassin immédiat de ce point est une courbe de Jordan, de sorte que la dynamique y est conjuguée à la multiplication par d sur le cercle.

§1 LA THÉORIE

1.1 APPLICATIONS À ALLURE RATIONNELLE

DÉFINITION 1.1. Une application $f: X' \rightarrow X$ est dite à *allure rationnelle* si :

- X et X' sont des ouverts connexes de $\widehat{\mathbf{C}}$ à bords lisses, X contient l'adhérence \bar{X}' de X' et ∂X a un nombre fini de composantes connexes ;
- $f: X' \rightarrow X$ est une application holomorphe propre qui a un nombre fini de points critiques et se prolonge en une application continue $\bar{X}' \rightarrow \bar{X}$.

Si X et X' sont simplement connexes, une application à allure rationnelle $f: X' \rightarrow X$ est une application à *allure polynomiale* au sens de Douady-Hubbard [DH2]. Une application à allure polynomiale qui est de degré deux est dite à *allure quadratique*.

Avant de donner l'exemple typique d'applications à allure rationnelle, on rappelle qu'un point x est *périodique* par f s'il existe un entier $p > 0$ tel que $f^p(x) = x$, où f^p désigne le p -ième itéré de f . De plus, un tel point x est

$$\begin{aligned} & \text{répulsif si } |(f^p)'(x)| > 1, \\ & \text{indifférent si } |(f^p)'(x)| = 1, \\ & \text{attractif si } |(f^p)'(x)| \in]0, 1[\text{ et} \\ & \text{super-attractif si } (f^p)'(x) = 0. \end{aligned}$$

D'autre part, x est *pré-périodique* s'il existe un entier q tel que $f^q(x)$ soit périodique. Enfin, un *point critique* de f est un point x où la dérivée f' s'annule. La *multiplicité* de x est le plus grand entier $m > 0$ tel que $f^{(m)}(x) = 0$. Un point p -périodique super-attractif est donc un point fixe et critique de f^p .

EXEMPLE 1.2. Soit $f: \widehat{\mathbf{C}} \rightarrow \widehat{\mathbf{C}}$ une fraction rationnelle et $A(f)$ la réunion des orbites positives de tous ses points périodiques (super-) attractifs. Si U_0 est un voisinage ouvert de $A(f)$ dont le bord est lisse, ne porte aucun point critique de f , et dont l'image $f(U_0)$ est relativement compacte dans U_0 , tous les ouverts $U_n = f^{-n}(U_0)$, $n \geq 0$, sont du même type. Par suite, si on pose, pour un entier $n \geq 0$ quelconque,

$$X = \widehat{\mathbf{C}} \setminus \overline{U}_n, \quad X' = f^{-1}(X),$$

la restriction de f à X' , $f|_{X'}: X' \rightarrow X$, est une application à allure rationnelle. De plus, pour n assez grand, U_n contient tous les points critiques de f qui sont attirés par $A(f)$ de sorte que ceux-ci n'apparaissent pas comme points critiques de $f|_{X'}$.

Par exemple, pour $f(z) = z^2 - 1$. Le point critique 0 est périodique de période 2 de sorte que pour r suffisamment petit, f^2 envoie le disque $D(0, r)$ strictement à l'intérieur de lui-même. L'application f admet une branche inverse définie sur $\mathbf{C} \setminus \{z \in \mathbf{R} \mid z \leq -1\}$ à valeur dans le demi-plan $x < 0$. On peut donc trouver un petit disque D' contenant -1 tel que $f(D')$ soit compris entre $D(0, r)$ et $f^2(D(0, r))$ strictement. Ainsi, D' contient $\overline{f(D(0, r))}$ et D contient $\overline{f(D')}$. Par contre pour R grand $f^{-1}(D(0, R^2))$ est proche du disque de rayon R , son d'adhérence est donc dans $D(0, R^2)$. Ceci permet de voir le polynôme f comme une application à allure rationnelle en posant $X = D(0, R^2) \setminus (\overline{f(D(0, r))} \cup \overline{f(D')})$ et $X' = f^{-1}(X)$. Dans cet exemple, illustré par la figure 0, l'application $f|_{X'}$ n'a plus de points critiques.

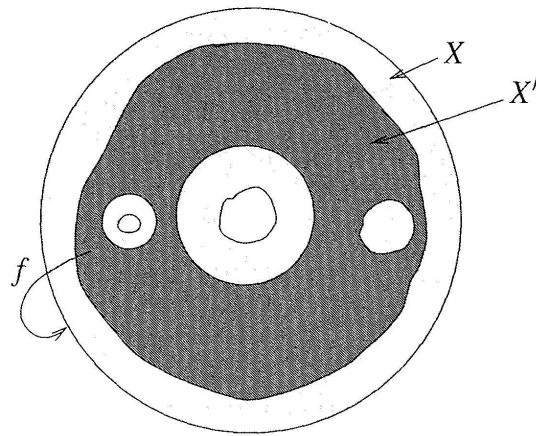


FIGURE 0

Le polynôme $z^2 - 1$ présenté comme application à allure rationnelle $f: X' \rightarrow X$ avec X' en noir et X en gris

En particulier, si $f: \widehat{\mathbb{C}} \rightarrow \widehat{\mathbb{C}}$ est une fraction rationnelle *hyperbolique*, c'est-à-dire dont chaque point critique est attiré par l'orbite d'un point périodique (super-) attractif, l'application à allure rationnelle qu'on obtient par le procédé général décrit ci-dessus (pour n grand) n'a aucun point critique. Dans la suite, on regarde plus spécialement le cas où il reste un unique point critique :

DÉFINITION 1.3. Une application à allure rationnelle $f: X' \rightarrow X$ est dite *simple* si elle a au plus un point critique, lequel est *simple*, c'est-à-dire de multiplicité 1.

DÉFINITION 1.4. L'ensemble de Julia rempli d'une application à allure rationnelle (quelconque) $f: X' \rightarrow X$ est l'ensemble $K(f)$ des points x de X' dont tous les itérés $f^n(x)$ sont définis et restent dans X . Autrement dit,

$$K(f) = \bigcap_{n \geq 0} f^{-n}(X).$$

REMARQUE 1.5. L'ensemble de Julia rempli $K(f)$ de f est compact car il coïncide avec l'intersection des compacts $f^{-n}(\bar{X}')$, $n \geq 0$.

D'autre part, la famille $\{f^n\}$ est normale sur l'intérieur de $K(f)$ car l'orbite de tout point de $K(f)$ évite l'ensemble $X \setminus X'$ qui contient au moins trois points. Par contre, près d'un point x de la frontière de $K(f)$, la famille $\{f^n\}$ n'est pas équicontinue : on peut trouver des points x_i tendant vers x et des entiers n_i tendant vers l'infini tels que $f^{n_i}(x_i)$ soit hors de X' et donc loin de $f^{n_i}(x) \in K(f)$ pour tout i .