

II. Der Funktionsbegriff im mathematischen Unterricht.

Objektyp: **Chapter**

Zeitschrift: **L'Enseignement Mathématique**

Band (Jahr): **8 (1962)**

Heft 1-2: **L'ENSEIGNEMENT MATHÉMATIQUE**

PDF erstellt am: **22.09.2024**

Nutzungsbedingungen

Die ETH-Bibliothek ist Anbieterin der digitalisierten Zeitschriften. Sie besitzt keine Urheberrechte an den Inhalten der Zeitschriften. Die Rechte liegen in der Regel bei den Herausgebern.

Die auf der Plattform e-periodica veröffentlichten Dokumente stehen für nicht-kommerzielle Zwecke in Lehre und Forschung sowie für die private Nutzung frei zur Verfügung. Einzelne Dateien oder Ausdrucke aus diesem Angebot können zusammen mit diesen Nutzungsbedingungen und den korrekten Herkunftsbezeichnungen weitergegeben werden.

Das Veröffentlichen von Bildern in Print- und Online-Publikationen ist nur mit vorheriger Genehmigung der Rechteinhaber erlaubt. Die systematische Speicherung von Teilen des elektronischen Angebots auf anderen Servern bedarf ebenfalls des schriftlichen Einverständnisses der Rechteinhaber.

Haftungsausschluss

Alle Angaben erfolgen ohne Gewähr für Vollständigkeit oder Richtigkeit. Es wird keine Haftung übernommen für Schäden durch die Verwendung von Informationen aus diesem Online-Angebot oder durch das Fehlen von Informationen. Dies gilt auch für Inhalte Dritter, die über dieses Angebot zugänglich sind.

der modernen Mathematik vielleicht drei Hauptbegriffe herausarbeiten: den Begriff der Menge, den Begriff der Struktur und den Begriff der Abbildung oder Funktion. Mit diesen Begriffen war es möglich, in die während der zweiten Hälfte des vorigen Jahrhunderts ziemlich unübersichtlich gewordene Werkstatt des Mathematikers eine neue Ordnung zu bringen, mit der sich nun Material, Werkzeug und Verfahrensweisen, derer der Mathematiker sich bedient, in einfacher Weise überblicken lassen. Es war mit diesen Begriffen ferner möglich, das Verhältnis der Mathematik zu ihren Anwendungen, zu denen gerade in der letzten Jahrzehnten ganz neuartige Gebiete hinzugetreten sind, in bestimmten einheitlichen Grundvorstellungen zu erfassen und damit besser zu beherrschen ¹⁾).

II. *Der Funktionsbegriff im mathematischen Unterricht.*

Die Frage nach der angemessenen Behandlung der Funktionenlehre in der Schule kann nicht gründlich erörtert werden, ohne die zuletzt getroffenen Feststellungen zu beachten. Es geht dabei vor allem um zweierlei: erstens erscheint es als notwendig, auch in der Schule die heutige mathematische Auffassungsweise in gebührender Masse wiederzugeben; zweitens wird man vom Fortschritt der Wissenschaft, der sich hier auf die Klärung von Grundbegriffen bezieht, auch didaktische Erleichterungen und Verbesserungen erwarten können. Wie ein Blick in unsere Schullehrbücher zeigt, hat die neuere Entwicklung in der Schule bisher jedoch kaum einen Niederschlag gefunden. Alle antiquierten Versionen sind noch lebendig:

- a) der unklar gelassene Begriff der veränderlichen Grösse und die dadurch gegebene Vermengung mit dem Kontinuumsbegriff,
- b) die Auffassung der Funktionen als Beziehungen zwischen sog. veränderlichen Grössen ohne Eindeutigkeitsforderung,
- c) die Gleichsetzung von Funktion und Kurve in der Zahlenebene,

¹⁾ Siehe hierzu H. G. STEINER, Das moderne mathematische Denken und die Schulmathematik, *Der Mathematikunterricht*, 1959, Heft 4.

- d) der unklare Begriff der gesetzmässigen Abhängigkeit und der gesetzmässigen Änderung,
- e) die mangelhafte Unterscheidung von Funktion und Funktionsbezeichnung, von Funktion, Funktionswert, Term und Funktionsgleichung,
- f) das Fehlen einer gründlichen Bezugnahme auf den Definitionsbereich einer Funktion,
- g) Verwirrung beim Begriff der Umkehrfunktion.

Demgegenüber liegen unterrichtliche Erfahrungen in bezug auf den Aufbau einer begrifflich durchgeklärten, hinreichend allgemeinen Funktionenlehre vor, die bestätigen, dass es auch keinen methodischen Grund gibt, an den alten unpräzisierten und mathematisch unzweckmässigen Vorstellungen festzuhalten. Einen solchen Aufbau will ich im folgenden etwas näher umreissen. Ich werde mich dabei auf den *Unterricht der Mittelstufe* beschränken; denn dies ist in der Tat die geeignete pädagogische Höhenlage, auf der die Funktionenlehre in aller Gründlichkeit und Breite zu entwickeln ist. In den Grenzen der vorliegenden Darstellung ist es allerdings nicht möglich, methodische Einzelheiten genauer auszuführen¹⁾. Es kann im wesentlichen nur darum gehen, den in Frage stehenden Stoff in einer Weise zu strukturieren, dass deutlich wird, wie er im Unterricht in Erscheinung tritt.

1. Zur Einführung des Funktionsbegriffs.

Den Funktionsbegriff wird man in dem gegebenen Rahmen wohl auf Abbildungen einer Menge M in die Menge R der reellen Zahlen bzw. in diejenige Zahlenmenge Z , die je nach dem Unterrichtsstand zur Verfügung steht, beschränken²⁾. Die Schüler können schon in der Unterstufe (10—12 Jahre) lernen, Mengen zu erfassen. Dann bietet sich bald eine Fülle von Beispielen für

¹⁾ Siehe hierzu ein demnächst in der Schriftenreihe *Der Mathematikunterricht* erscheinendes Heft zur Funktionenlehre.

²⁾ Man kann jedoch auch in der Schule den Funktionsbegriff noch allgemeiner fassen und — etwa in Verbindung mit Beispielen zweistelliger Relationen — mit dem Begriff der rechtseindeutigen zweistelligen Relation gleichsetzen. Auch dafür lässt sich ein reiches elementares Einführungs- und Übungsmaterial bereitstellen. Zur Relationentheorie siehe: H. G. STEINER, Einführung in die Relationentheorie. *Math.-phys. Semesterberichte*, Bd. V., pp. 261 ff.

Funktionen an: auf der Menge der Schüler einer Schulklasse die Funktionen, die durch Alter, Grösse, Gewicht, Schuhgrösse usw. gegeben sind; auf der Menge der Waren eines Warenhauses die Funktionen, die zu Gewicht, Einkaufspreis, Verkaufspreis usw. gehören; auf einer Menge von Städten die Funktionen, die die Anzahl der Einwohner, die Anzahl der Kinos, die Entfernung von der Heimatstadt usw. wiedergeben, oder auf der Menge der Monate eines Jahres die Funktionen, die durch die Anzahl der Sonntage, die Höchsttemperatur, die Niederschlagsmenge (an einem festgelegten Ort) usw. bestimmt sind. Andere Beispiele ergeben sich aus dem innermathematischen Bereich: die Elementanzahlfunktion auf Mengen von endlichen Mengen (etwa Mengen von Primzahlen)¹⁾, die Abstandsfunktion auf der Menge der Punktepaare der Ebene, die Inhaltsfunktion auf gewissen Mengen von Punktmengen der Ebene oder des Raumes usw. Den Hauptgegenstand bilden natürlich diejenigen Funktionen, bei denen M eine Teilmenge von Z ist, obwohl auch die anderen Beispiele immer wieder herangezogen werden. Im Unterricht werden sie als *reine Zahlenfunktionen* gekennzeichnet. Ihnen wollen wir uns im folgenden hauptsächlich zuwenden, wobei wir der Einfachheit halber wieder kurz nur von Funktionen sprechen.

Zunächst lässt sich eine Reihe von Beispielen, bei denen M ursprünglich nicht Teilmenge von Z ist, den reinen Zahlenfunktionen unterordnen. Das ist ein Vorgehen, welches den Schülern allgemein als charakteristisch für die Mathematisierung vorliegender Zusammenhänge deutlich gemacht werden kann. So können etwa die Schüler der Klasse nach der alphabetischen Anordnung ihrer Namen durch natürliche Zahlen dargestellt werden, Warenmengen geeigneter Art durch ihre Gewichtszahlen, die Monate des Jahres in bekannter Weise durch die Zahlen von 1 bis 12.

Ein neuer Gesichtspunkt kommt dann im Zusammenhang mit der Beschäftigung mit *elementaren Termen* zur Geltung. Die Schüler lernen im Algebraunterricht, mit Ausdrücken umzugehen,

1) Zur Bedeutung der Elementanzahlfunktion für die Erschliessung einfacher mengentheoretischer Begriffe sowie für die Vorbereitung der Wahrscheinlichkeitstheorie siehe: H. G. STEINER, Elementare Logik und Wahrscheinlichkeitstheorie, *Der Mathematikunterricht* 1962, Heft 1.

die Variable enthalten: $a+b$, $2xy+z$, c^2+d^2 , $3n+5$, x^2+2 usw, *Variable* sollten dabei konsequent im Sinne der mathematischen Logik als Bestandteile der Sprache der Mathematik behandelt werden, also als Zeichen ohne feste Bedeutung, für die man gedeutete Zeichen (*Konstante*, hier speziell: Zahlennamen) einsetzen kann. Auch der *Termbegriff* sollte dabei von vornherein eine explizite Behandlung erfahren und zwar so, dass dieser Begriff von Anfang an nicht an bestimmte Bedingungen für den Aufbau der Terme gebunden ist. Speziell bezogen auf den vorliegenden Zahlbereich sind Terme:

- a) Zahlennamen (wozu auch « $2 + 5$ », « $4^2 - \frac{2}{3}$ » usw. gehören)
- b) Formen für Zahlennamen, d. h. sprachliche Gebilde mit Variablen, die bei vollständiger Einsetzung von Zahlennamen selbst in einen Namen für genau eine Zahl übergehen ¹⁾.

Wichtig für den Umgang mit Termen ist die *Einsetzungsübung*. Dass z. B. $(a + b)^2$ bezüglich Z nicht äquivalent (einsetzungsgleich) ist zu $a^2 + b^2$, also $(a + b)^2 = a^2 + b^2$ in Z nicht allgemeingültig ist, kann vom Schüler durch einfache Einsetzungsübungen erfasst werden. Für unsere Betrachtungen hier stehen die Einsetzungsübungen bei Termen mit einer Variablen im Vordergrund. In $t(n) := 3n + 5$ sollen z. B. für n der Reihe nach die Zahlen von 1 bis 5 eingesetzt werden. Das geschieht übersichtlich durch die Anlage einer *Zuordnungstabelle*, an die sich weitere Betrachtungen anschliessen. Zunächst kann die im Zusammenhang mit früheren Beispielen schon

erläuterte Idee der eindeutigen Zuordnung verdeutlicht werden: Jedem Element aus der Menge $M = \{ 1, 2, 3, 4, 5 \}$ ist vermöge $t(n)$ genau eine Zahl zugeordnet. Man kann diese Zuordnung sodann durch einen *Graphen* veranschaulichen. Dabei verstehe ich unter einem Graphen allgemein eine Teilmenge der Zahlenebene, nicht nur die jeweilige Paarmenge, da über den Graphen gegebenenfalls auch geometrische

n	$t(n)$
1	8
2	11
3	14
4	17
5	20

¹⁾ Zur Behandlung des Variablen- und Termbegriffs siehe H. G. STEINER, Logische Probleme im Mathematikunterricht: Die Gleichungslehre, *Math.-phys. Semesterberichte*, Bd. 7 (1961), p. 178 ff. Ferner aus der Schriftenreihe *Der Mathematikunterricht* die Hefte: Logische Probleme I, II und insbesondere das demnächst erscheinende Heft III.

(topologische, metrische) Aussagen gemacht werden sollen ¹⁾. Der Zuordnungsgedanke muss dann natürlich wieder abgelöst werden von den beschränkten Darstellungsmitteln, wie sie durch die dem Schüler zunächst zugänglichen elementar arithmetischen Terme gegeben sind. Hierzu sind u.a. Uebungen geeignet, zu vorgegebenen (endlichen oder unendlichen) Zuordnungstabellen einen passenden *Term finden* zu lassen. Vom Schüler ist dabei zu erkennen, dass die Tabelle, damit das Problem überhaupt eine Lösung haben kann, eine wichtige Eigenschaft besitzen muss: sie muss *rechtseindeutig* sein, d. h. nirgends dürfen gleiche Werte links mit verschiedenen Werten rechts gepaart sein. Man wird an Beispielen auch zeigen, dass sich für endliche Tabellen, deren Eingangswerte x_1, \dots, x_k sind, mit $t_1(x)$ stets auch $t_2(x) := t_1(x) + (x - x_1)(x - x_2) \dots (x - x_k)$ als Lösung angeben lässt. Das führt auf Fragen der *Einfachheit der Beschreibung* und der Abhängigkeit von den Darstellungsmitteln, eine Angelegenheit, über die man nicht früh und deutlich genug Klarheit schaffen kann. Man wird hier insbesondere auf die Situation des Naturwissenschaftlers eingehen, der Tabellen (und die zugehörigen Graphen) durch Messreihen gewinnt und nun einen möglichst einfachen Term zur Beschreibung der vorliegenden Zuordnung sucht. Die Fälle, in denen die Auffindung eines Terms nicht gelingt, machen wie die obigen aus anderen Zusammenhängen geholten Beispiele deutlich, dass es angebracht ist, die eindeutigen Zahlenzuordnungen auch unabhängig von den zur Verfügung stehenden Termen zu betrachten. Zuordnungen der betrachteten Art werden dann allgemein als Funktionen bezeichnet, und zwar wird etwa folgendermassen definiert: M sei eine beliebige Menge. Eine *Funktion* auf M ist eine Zuordnung, durch die jedem Element von M genau eine Zahl aus Z zugeordnet wird. Bei dieser Definition erscheint es mir wichtig, das Substantiv «Zuordnung» und nicht Redeweisen wie: «eine Funktion liegt vor, wenn ...» zu verwenden. Damit soll von vornherein betont werden, dass Funktionen Einzelobjekte sind, mit denen

¹⁾ Für die Einführung der Zahlenebene bzw. desjenigen Teils derselben, der dem kartesischen Produkt $Z \times Z$ des jeweils entwickelten Teilbereiches Z von R entspricht, bieten sich schon auf der Sexta (10 J.) ausgezeichnete Möglichkeiten. Siehe z. B. H. ENDERS, Die Verwendung der Netze zum Aufbau einer Geometrie der Unterstufe. *Der Mathematikunterricht*, 1955, Heft 1.

in der Mathematik operiert werden kann wie mit Zahlen oder Punkten.

2. Funktionen als eindeutige Zuordnungen.

Beim Ausbau der Funktionenlehre kommt es darauf an, die verschiedenen Betrachtungs- und Darstellungsweisen der Funktionen gründlich zu behandeln. Ich gehe zunächst noch auf Gesichtspunkte und Begriffe ein, die in Verbindung mit der Idee der Zuordnung stehen bzw in ihrem Zusammenhang geklärt werden können. Wir betrachten etwa Funktionen auf der Menge $M = \{1, 2, 3, 4\}$. Um die ganze *Weite der Definition* zu erfassen, und die Unabhängigkeit von der Herkunft der Funktionen (ob z.B. empirisch gewonnen oder nicht) zu demonstrieren, wird man die Schüler selbst beliebige Beispiele finden lassen. Wir wählen im Hinblick auf die weiteren Betrachtungen die folgenden aus:

$$f_1 = \begin{bmatrix} 1 \rightarrow \frac{5}{9} \\ 2 \rightarrow 1 \\ 3 \rightarrow 17 \\ 4 \rightarrow 4 \end{bmatrix}, \quad f_2 = \begin{bmatrix} 1 \rightarrow 4 \\ 2 \rightarrow 3 \\ 3 \rightarrow 1 \\ 4 \rightarrow 2 \end{bmatrix}, \quad f_3 = \begin{bmatrix} 1 \rightarrow 1 \\ 2 \rightarrow 2 \\ 3 \rightarrow 3 \\ 4 \rightarrow 4 \end{bmatrix}, \quad f_4 = \begin{bmatrix} 1 \rightarrow 1 \\ 2 \rightarrow 1 \\ 3 \rightarrow 1 \\ 4 \rightarrow 1 \end{bmatrix}.$$

Die Menge M , auf der eine Funktion f erklärt ist, wird *Definitionsmenge* von f genannt, kurz D_f , die Menge der Zahlen, die als zugeordnete Elemente auftreten, *Wertmenge* von f , kurz W_f . In den Beispielen gilt also:

$$D_{f_1} = D_{f_2} = D_{f_3} = D_{f_4} = M, \quad W_{f_1} = \left\{ \frac{5}{9}, 1, 17, 4 \right\}, \quad W_{f_2} = \\ = W_{f_3} = M, \quad W_{f_4} = \{1\}.$$

Beispiele wie f_3 führen zum Begriff der *identischen Funktion* auf M , Beispiele wie f_4 zum Begriff der *konstanten Funktion*: f heisst die identische Funktion auf M genau dann, wenn jedes Element aus M sich selbst zugeordnet wird. f heisst eine konstante Funktion genau dann, wenn $W_f = \{c\}$ (oder W_f ein-elementig). Die allgemeine Situation kann jeweils durch ein einfaches *Pfeilbild* wiedergegeben werden. Dabei repräsentieren wir die Menge Z zweimal (s. Figur 2-5).

An diese ersten Betrachtungen lässt sich bereits eine Fülle von *Uebungen* anschliessen. Eine (endliche) Menge M wird vorgegeben; es gilt, Beispiele von Funktionen auf M anzugeben, speziell konstante Funktionen, die identische Funktion, Funktionen, für die $W_f = D_f = M$; es sollen die jeweiligen Mengen

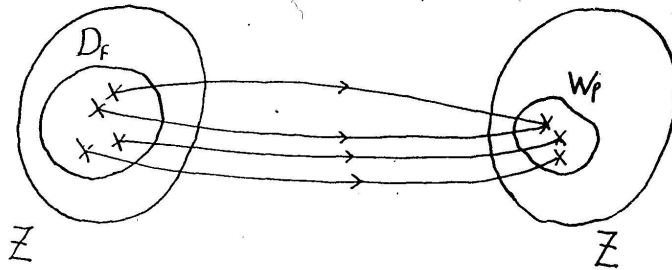


Fig. 2.

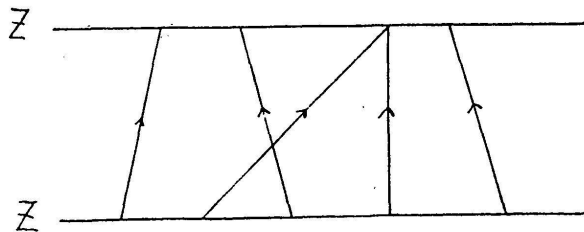


Fig. 3.

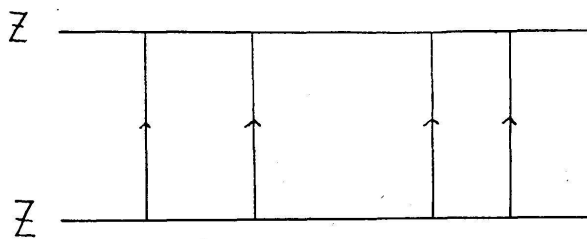


Fig. 4.

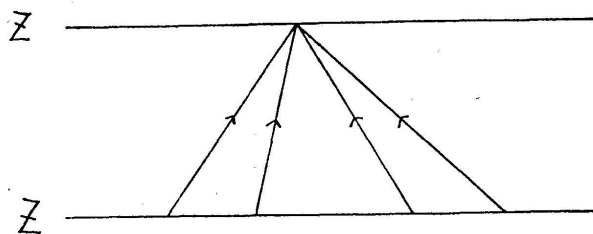


Fig. 5.

W_f bestimmt werden, ferner zu verschiedenen Teilmengen von M die zugehörigen Teilmengen von W_f ; es sollen Diagramme gezeichnet werden, usw.

Es ist wichtig, frühzeitig auch die *Abbildungssprechweise*, die aus dem Geometrieunterricht, soweit er mit Hilfe des Abbil-

dungsbegriffs aufgebaut wird, schon bekannt ist, auf Funktionen anzuwenden: « f ist eine Funktion auf M » ist danach gleichbedeutend mit « f ist eine Abbildung der Menge M in die Menge der Zahlen Z ». Ferner sagt man: Eine Funktion f ist eine Abbildung der Menge $D_f = M$ auf die Menge W_f . Ist D' eine Teilmenge von D_f und W' die D' vermöge f zugeordnete Teilmenge von W_f , so nennt man D' auch die *Originalmenge* von W' und W' die *Bildmenge* von D' bezüglich f . Ist $M = D_f = W_f$ wie in den Beispielen f_2 und f_3 , so ist f eine Abbildung der Menge M auf sich. Ist M dabei endlich, so nennt man f auch eine *Permutation* von M . Die Beschäftigung mit Permutationen hat hier einen Anknüpfungspunkt.

Der bisher zur Darstellung von Zuordnungen verwendete *Pfeil* eignet sich auch, um den Uebergang von Termen zu den durch sie gegebenen Funktionen in einer *logisch einwandfreien Schreibweise* zu erfassen. Liegt etwa der Term $3n+5$ vor und betrachten wir ihn wie oben auf der Menge $M = \{1, 2, 3, 4, 5\}$, so schreiben wir statt

$$\begin{array}{l} n \mid 3n+5 \\ 1 \rightarrow 8 \\ 2 \rightarrow 11 \\ 3 \rightarrow 14 \\ 4 \rightarrow 17 \\ 5 \rightarrow 20 \end{array} \quad \text{oder} \quad \left[\begin{array}{l} 1 \rightarrow 8 \\ 2 \rightarrow 11 \\ 3 \rightarrow 14 \\ 4 \rightarrow 17 \\ 5 \rightarrow 20 \end{array} \right]$$

einfacher $[n_{\in M} \rightarrow 3n+5]$, was zudem besonders vorteilhaft ist, wenn M unendlich, etwa die Menge der natürlichen Zahlen, ist. Allgemein soll also « $[x_{\in M} \rightarrow t(x)]$ » ein Name für die durch den Term $t(x)$ auf der Menge M gegebene Funktion sein. Das Symbol kann gelesen werden: die Funktion, die $x \in M$ zuordnet $t(x)$. Durch diese Schreibweise wird die Zuordnung konsequent von dem Term selbst unterschieden. Die Variable x ist als *gebundene Variable* im Sinne der Logik zu betrachten.

Bei der sich sehr bald aufdrängenden Schreibweise « $f(a)$ » für den *Wert der Funktion f an der Stelle a* oder das *Bild von a bezüglich f* hat man darauf zu achten, dass man im Sinne unserer Termdefinition mit dem Zeichen « $f(x)$ » einen *neuen Term* eingeführt hat. Ist also « f » ein Zeichen für eine wohlbestimmte

Funktion mit dem Definitionsbereich M , so ist « $f(x)$ » ein auf M erklärter Term derart, dass $[x_{\in M} \rightarrow f(x)]$ gerade die Funktion f ist. Ist f selbst etwa durch einen arithmetischen Term $t(x)$ vorgegeben, so ist natürlich $t(x)$ bezüglich M äquivalent (einsetzungsgleich) mit $f(x)$, also die Gleichung $f(x) = t(x)$ per definitionem allgemeingültig in M . Es ist dies die Stelle, wo die *arithmetischen Terme* als Terme besonderer Art hervorzuheben sind, und wo zu verdeutlichen ist, dass die obige Aufgabe der Termfindung jetzt bedeutet: suche einen zu $f(x)$ bezüglich M einsetzungsgleichen arithmetischen Term.

Mit Hilfe der Termschreibweise lassen sich die *algebraischen Operationen mit Funktionen* allgemein definieren. Sind f und g Funktionen mit demselben Definitionsbereich M , so ist z.B. $f+g$ definiert gemäss

$$f+g := [x_{\in M} \rightarrow f(x) + g(x)].$$

Ausgangspunkte sind auch hier wieder einfache Beispiele wie

$$f_1 + f_2 = \begin{bmatrix} 1 \rightarrow \frac{5}{9} + 4 \\ 2 \rightarrow 1 + 3 \\ 3 \rightarrow 17 + 1 \\ 4 \rightarrow 4 + 2 \end{bmatrix}$$

und speziell Anwendungsbeispiele, die diese Definition motivieren.

Von grundlegender Bedeutung ist sodann die *Verkettung von Funktionen* im Sinne der Hintereinanderschaltung der Zuordnungen. Auch hier kann man von verschiedenen Beispielen aus ansetzen. Ist etwa bei einem Bewegungsvorgang längs einer Strasse durch f gewissen durch Zahlenangaben dargestellten Zeitpunkten die jeweilige Masszahl der Entfernung vom Ausgangspunkt zugeordnet und durch g den durch ihre Entfernung dargestellten Ortspunkten die jeweilige Masszahl ihrer Höhe über NN , so stellt $f \circ g$ die Zuordnung der Höhe zu den Zeitangaben dar. Innermathematische Beispiele von besonderem Interesse bieten die Permutationen. Die Verkettung von f_2 mit

$$f_5 = \begin{bmatrix} 1 \rightarrow 1 \\ 2 \rightarrow 3 \\ 3 \rightarrow 2 \\ 4 \rightarrow 4 \end{bmatrix} \text{ ergibt die Permutation } f_2 \circ f_5 = \begin{bmatrix} 1 \rightarrow 4 \\ 2 \rightarrow 2 \\ 3 \rightarrow 1 \\ 4 \rightarrow 3 \end{bmatrix}.$$

Davon verschieden ist

$$f_3 \circ f_2 = \begin{bmatrix} 1 \rightarrow 4 \\ 2 \rightarrow 1 \\ 3 \rightarrow 3 \\ 4 \rightarrow 2 \end{bmatrix}.$$

Es gilt ferner $f_2 \circ f_3 = f_2$ usw. Selbstverständlich wird man die hier wie analog bei den Abbildungen der Geometrie sich bietenden Möglichkeiten, in die Gruppentheorie vorzustossen, nicht ungenutzt lassen.

Verkettungsbeispiele wie f_4 mit f_2 oder f_1 mit f_2 , letzteres etwa dargestellt durch

$$f_1 \circ f_2 = \begin{bmatrix} 2 \rightarrow 1 \rightarrow 4 \\ 4 \rightarrow 4 \rightarrow 2 \end{bmatrix}$$

führen dazu, für die Verkettung von f und g — damit sich nicht die leere Funktion ergibt —, allgemein nur vorauszusetzen, dass der Durchschnitt $W_f \cap D_g$ nicht leer ist. $f \circ g$ ist dann definiert auf der f -Originalmenge von $W_f \cap D_g$. Entsprechende bildliche Darstellungen können die allgemeine Situation veranschaulichen (Figur 6).

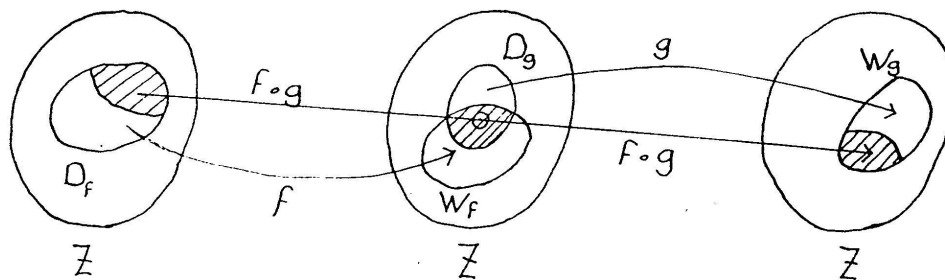


Fig. 6.

Dem Verketteten von Funktionen entspricht das *Einsetzen der Terme* ineinander: statt $(f \circ g)(x)$ schreiben wir auch $g(f(x))$, was leicht zu motivieren ist und zum Anlass genommen werden kann, auch bei der Verkettungsschreibweise die in der Mathematik übliche entgegengesetzte Reihenfolge $g \circ f$ einzuführen. Entsprechende Einsetzungsübungen mit arithmetischen Termen gehören bereits in den algebraischen Anfangsunterricht (wo Einsetzungen benötigt werden etwa beim Beweis von Formeln).

Sie sollten bei allen sich bietenden Gelegenheiten stärker als bisher beachtet werden ¹⁾).

3. Funktionen und Paarmengen.

Lässt man in einer rechtseindeutigen Zuordnungstabelle die Pfeile weg und schreibt stattdessen etwa

$$\left[\begin{array}{l} (1,8) \\ (2,11) \\ (3,14) \\ (4,17) \\ (5,20) \end{array} \right],$$

so ergibt sich eine *Menge geordneter Paare*, kurz Paarmenge, die zur *Vorgabe* der Funktion ausreicht. Offensichtlich gehört so zu jeder Funktion f genau eine Paarmenge F . Diese ist endlich bzw. unendlich je nachdem, ob D_f endlich bzw. unendlich ist. Es ist noch einmal zu verdeutlichen, wann umgekehrt eine derartige Paarmenge eine Funktion bestimmt. Die Einschränkung ist durch die *Rechtseindeutigkeit* gegeben: zu verschiedenen Elementen an der rechten Stelle (der zweiten Koordinate) müssen verschiedene Elemente an der linken Stelle (der ersten Koordinate) gehören, d.h. für alle $(x_1, y_1), (x_2, y_2)$ aus der Paarmenge muss gelten: $y_1 \neq y_2 \Rightarrow x_1 \neq x_2$ (oder, durch die Kontraposition ausgedrückt: $x_1 = x_2 \Rightarrow y_1 = y_2$). Die Behandlung der Paarmenge steht in unmittelbarer Verbindung mit der graphischen Darstellung der Funktion in der Koordinatenebene. Wir wollen auf die *Graphen* im geometrischen Sinne jedoch erst etwas später eingehen.

Mit Hilfe der einer Funktion f zugehörigen Paarmenge F kann eine Reihe von Begriffen aus der Funktionenlehre in einfacher Weise mengentheoretisch geklärt werden:

- a) Funktionen sind *identisch* genau dann, wenn die zugehörigen Paarmengen identisch sind, d.h. wenn diese dieselben Elemente haben: $f = g \Leftrightarrow F = G$.

¹⁾ Siehe hierzu: H. G. STEINER, Semantische und syntaktische Fragen im Algebraunterricht, erscheint im Heft: *Logische Probleme im Mathematikunterricht III*.

- b) Die *Beschränkung* f_D , der Funktion f auf eine Teilmenge D' von D_f ist gegeben durch die Menge aller Paare aus F , deren erste Koordinaten Elemente von D' sind:

$$g = f_{D'} \Leftrightarrow G = F \cap (D' \times Z).$$

- c) g ist die *Fortsetzung* von f genau dann, wenn $G \supset F$ (oder $g_{D_f} = f$).

Die Beschränkung spielt bekanntlich eine grosse Rolle, wenn man wie bei der quadratischen oder bei der Sinusfunktion einen *umkehrbaren Teil* herausgreifen will. Unter das Thema Fortsetzung lässt sich das Interpolationsproblem unterordnen und dadurch besonders klar erfassen.

Zum Begriff der Umkehrung einer Funktion gehört die Bildung der *inversen Paarmenge*, die darin besteht, dass man in allen Paaren das erste mit dem zweiten Element vertauscht. Das entspricht dem Uebergang zur inversen (auch konversen) Relation. Man kann dann definieren:

- d) Eine Funktion heisst *umkehrbar* genau dann, wenn die zugehörige inverse Paarmenge eine Funktion darstellt, also auch rechtseindeutig ist.

Die durch die inverse Paarmenge von f gegebene Funktion heisst dann die *Umkehrfunktion* von f . (Die Paarmenge einer umkehrbaren Funktion ist also stets rechts- und linkseindeutig, kurz: eineindeutig.)

4. Funktionen und Graphen.

Die Verwendung von Graphen, der wir uns nun etwas eingehender zuwenden wollen, sollte in der Funktionenlehre von Anfang an eine grosse Rolle spielen. Wir wollen — wie bereits bemerkt — unter einem Graphen allgemein eine Teilmenge der kartesischen Zahlenebene verstehen. Diese Teilmengen sind in bekannter Weise den Paarmengen eineindeutig zugeordnet. Zu jeder Funktion (reinen Zahlenfunktion) gehört also ein wohlbestimmter Graph.

Wann bestimmt umgekehrt ein Graph eine Funktion? Die Antwort lautet in grober, einprägsamer Form: Ein Graph ist

genau dann ein *Funktionsgraph*, wenn an keiner Stelle Punkte des Graphen übereinander liegen. Mit dieser einfachen Feststellung wird dem Funktionsbegriff (besonders für die Erörterung unendlicher Beispiele) eine wichtige anschauliche Stütze gegeben und zugleich ein reiches allgemeines Diskussionsmaterial bereitgestellt. Was durch endliche Tabellen und mit den elementaren arithmetischen Termen nicht geleistet werden kann, das lässt sich häufig durch entsprechende Figuren in der Zahlenebene erreichen. Die Beschäftigung mit Funktionsgraphen ist natürlich einzubetten in ein allgemeineres Studium von *Punktmenge*n in der *Zahlenebene*, das also nicht erst mit der sog. Analytischen Geometrie des Oberstufenunterrichts beginnen sollte. Hierzu kann u. a. eine stärkere geometrische Fassung der Lehre von den Gleichungen und Ungleichungen (letztere in Verbindung mit Beispielen für das lineare Programmieren) dienen. Allgemein sollte der Schüler schon auf der Mittelstufe lernen, dass zu jeder über dem Zahlenbereich Z erklärten *Bedingung (Aussageform) in zwei Variablen* eine Erfüllungsmenge gehört, deren Elemente geordnete Paare von Elementen aus Z sind, und damit also ein Graph in der Zahlenebene¹⁾. Das Studium von *Symmetrieeigenschaften* der Graphen und deren Zusammenhang mit der Struktur der Bedingungen ($\mathfrak{B}(x, y) \Leftrightarrow \mathfrak{B}(y, x)$, $\mathfrak{B}(x, y) \Leftrightarrow \mathfrak{B}(x, -y)$, $\mathfrak{B}(x, y) \Leftrightarrow \mathfrak{B}(-x, -y)$ usw.) ist dabei eine wichtige Angelegenheit. Insbesondere gehört hierher auch die einfache *Transformationsregel*: Ist G der Graph der Bedingung $\mathfrak{B}(x, y)$, so ist der um den Vektor (x_0, y_0) verschobene Graph G' der Graph der Bedingung $\mathfrak{B}(x - x_0, y - y_0)$.

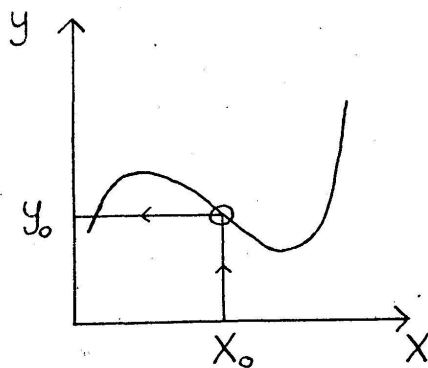


Fig. 7.

1) Einfache logisch kombinierte Bedingungen dieser Art sind etwa:
 $x^2 + y^2 \leq 1 \wedge x \geq 0$, $(|x| + |y| \leq 1 \wedge y \geq 0) \vee (x^2 + y^2 \leq 1 \wedge y \leq 0)$,
 $y^2 = x \wedge x \geq 0$, $x = 0 \vee y = 0$ usw.

Um die Verwendung von Graphen in der Funktionenlehre zu erläutern, wollen wir kurz darlegen, wie sich die bisher von uns erörterten Begriffsbildungen in der Darstellung durch Graphen widerspiegeln. Dabei wollen wir zunächst hervorheben, dass auch bei diesen Darstellungen stets der Zuordnungsgedanke wachgehalten werden muss. Dies sei verdeutlicht an den Figuren 7 und 8, deren letztere speziell auf die Hintereinanderschaltung von Zuordnungen Bezug nimmt.

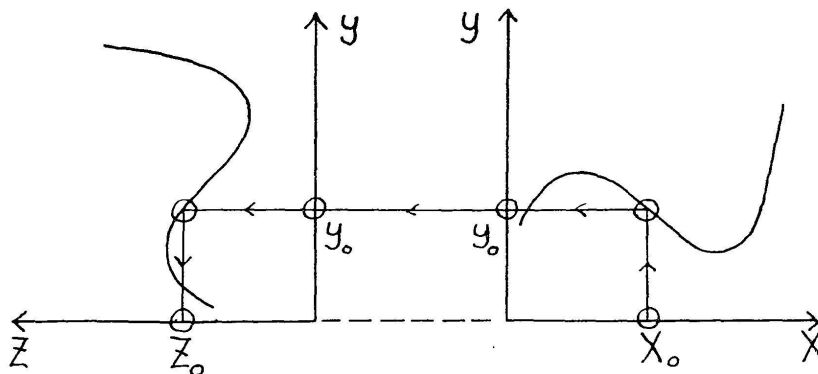


Fig. 8.

Die weiteren Begriffe gehen wir kurz der Reihe nach durch: Die Definitions- und Wertmenge ergeben sich durch die Projektion des Graphen auf die erste bzw. die zweite Achse. Die identische Funktion auf der Menge aller reellen Zahlen R hat als Graph die erste Diagonale in der Zahlenebene, eine konstante Funktion auf R eine Parallele zur ersten Achse. Besonders geeignet für die Mittelstufe ist die geometrische Behandlung der algebraischen Operationen mit Funktionen. Es gibt eine Fülle von sehr schönen, einfachen Methoden, diese Konstruktionen punktweise auszuführen¹⁾. Daneben sind für die grobere Orientierung ausreichende Verfahren zu pflegen. Ich denke hier an so einfache Dinge wie die Konstruktion des «reziproken Graphen», die für das Beispiel $\left[x_{\in M} \rightarrow \frac{1}{|x| - 2} \right]$ mit $M = R - \{2, -2\}$ aus Figur 9 ersichtlich ist. Dies Beispiel, bei dem man vom Graphen der Funktion $[x_{\in R} \rightarrow |x| - 2]$ ausgeht, möge zugleich zur Erläuterung dafür dienen, wie Schüler auf der

¹⁾ Es sei hierzu verwiesen etwa auf: J. C. H. GERRETSEN, *Raaklijn en oppervlakte*, Haarlem 1959. Das Buch erscheint demnächst in deutscher Übersetzung.

Mittelstufe mit Hilfe des in seinen wesentlichen Teilen bestimmten Graphen durch Projektion den Wertebereich der Funktion

$$\left[x \in M \rightarrow \frac{1}{|x| - 2} \right] \text{ ermitteln können}$$

$$\left(W = R - \left\{ x > -\frac{1}{2} < x \leq 0 \right\} = \left\{ x > x \leq -\frac{1}{2} \vee x > 0 \right\} \right).$$

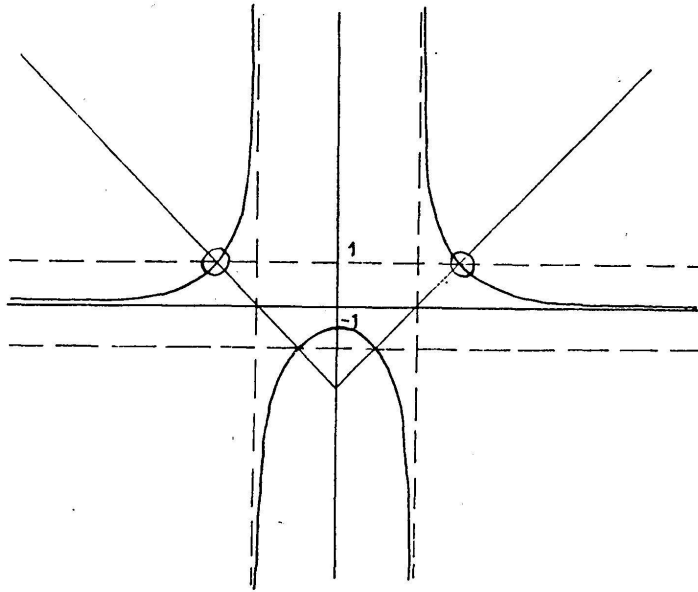


Fig. 9.

Die rein mengentheoretischen Begriffsbildungen übertragen sich naturgemäss sofort in die graphische Darstellungsweise: Funktionen sind genau dann identisch, wenn ihre Graphen identisch sind; entsprechend beziehen sich die Begriffe Fortsetzung und Beschränkung unmittelbar auf die Graphen. Zur Frage der Umkehrung gehört die Behandlung des *an der 1. Diagonalen gespiegelten Graphen*. Parallel zur rein mengentheoretischen Beschreibung lässt sich sagen: Eine Funktion ist genau dann umkehrbar, wenn der an der 1. Diagonalen gespiegelte Graph wieder ein Funktionsgraph ist, oder: Eine Funktion ist genau dann *umkehrbar*, wenn in ihrem Graphen keine Punkte gleicher Höhe vorkommen. Ferner gilt: Eine Funktion ist genau dann mit ihrer Umkehrung identisch, wenn ihr Graph spiegelsymmetrisch zur 1. Diagonalen ist. Wichtig sind sodann die Symmetrien zur 2. Achse und zum Koordinatenursprung; sie gehören zum Begriff der geraden und der ungeraden Funktion.

5. Funktionen und Terme.

Wir kommen jetzt noch einmal auf die Bedeutung der Terme im Rahmen der Funktionenlehre zurück. Wie wir schon hervorgehoben haben, wird der Termbegriff zunächst in Verbindung mit dem ersten Algebraunterricht (insbesondere der Einführung in die Gleichungslehre) entwickelt; er bezieht sich dabei anfangs nur auf *elementar arithmetische Terme* (e. a. T.), d. h. Ausdrücke, die in folgender Weise aufgebaut sind:

- a) Jeder Zahlenname ist ein e. a. Term,
- b) jede Variable x, y, \dots ist ein e. a. Term,
- c) mit t_1 und t_2 sind auch $t_1 + t_2, t_1 - t_2, t_1 \cdot t_2, t_1 : t_2$ e. a. Terme, wobei im letzten Fall t_2 nicht Name für die Zahl 0 sein darf.

Von diesen Termen sind im Hinblick auf die einstelligen Funktionen, auf die wir uns bisher beschränkten, selbstverständlich nur diejenigen von Bedeutung, in denen genau eine Variable vorkommt. (Es sei denn, dass man Termformen (oder Klassen von Termen) wie $ax^2 + bx + c$ betrachtet, wo a, b, c dann aber eine besondere Rolle spielen als Formvariable (oder Klassenparameter)). Die Schüler lernen zunächst keine explizite Definition der elementar arithmetischen Terme kennen. Sie verstehen von Beispielen aus, was gemeint ist. Zur allgemeinen Umschreibung, die nötig ist, wenn vom Funktionsbegriff her auch andere Terme eingeführt werden, reicht der Hinweis auf die vier Grundoperationen aus. Später wird man jedoch wenigstens die Polynome und Polynomquotienten genauer beschreiben. Dabei genügt es wohl, ein *Polynom* in x als einen Term der Form $a_0 + a_1 x + \dots + a_n x^n$ vorzustellen, in dem die a_i Namen für Elemente aus einem bestimmten Grundbereich U sind. Entsprechend unserer strengen Unterscheidung zwischen Term und Funktion sind dann die ganz rationalen Funktionen auf U die Funktionen $[x_{\in U} \rightarrow a_0 + \dots + a_n x^n]$ ¹⁾.

Ein wesentlicher sachlicher wie didaktischer Nachteil der traditionellen Behandlung der Funktionenlehre besteht vom heutigen Standpunkt aus zweifellos darin, dass der Funktionsbegriff jahrelang allein an den Polynomen orientiert ist. Die Grundgedanken und Zugänge zu einem allgemeineren und tieferen

¹⁾ Siehe hierzu die erste unter 11 zitierte Arbeit.

Verständnis der Funktionenlehre werden damit zugeschüttet, und das, was in vielfältiger Weise begrifflich zu trennen ist, wird von vornherein zu wenigen, zum Teil recht unklaren Vorstellungen vermischt. Das hat verhängnisvolle Auswirkungen auf allen späteren Stufen des Mathematikunterrichtes. So haben die Schüler auch noch als Studenten grosse Schwierigkeiten, einzusehen, dass es der Mühe wert ist, sich mit der Präzisierung von Begriffen wie Stetigkeit, Differenzierbarkeit und Integrierbarkeit abzumühen, da sie immer nur an Beispiele denken, bei denen diese Eigenschaften nahezu selbstverständlich sind. Führt man jedoch erst bei dieser späten Gelegenheit Gegenbeispiele ein, so fällt es ihnen schwer, die ihnen vorgesetzten „kuriosen Ausnahmen“ überhaupt als Funktionen zu akzeptieren. Will man diese heute auch vom didaktischen Standpunkt aus nicht mehr vertretbare Enge der Funktionenlehre vermeiden, so wird man etwa so vorgehen müssen, wie wir es vorangehend dargelegt haben. Dabei erscheint mir unter dem Gesichtspunkt der Behandlung des Termbegriffs noch das Folgende wichtig. Es muss einmal die Menge der *Standardterme* für den Unterricht erweitert werden. Das kann in fruchtbarer Weise bereits dadurch geschehen, dass man zu den üblichen Standardtermen noch $|x|$, $[x]$ (Gaussklammer von x oder Index von x) und $\text{sign } x$ hinzunimmt und vielfältig verwendet. Man kommt damit bekannterweise zu einer Fülle von unstetigen oder nicht differenzierbaren Funktionen, die mit diesen Termen beschreibbar sind (z. B. $[x \in \mathbb{R} \rightarrow [x] + x]$, $[x \in \mathbb{R} \rightarrow \text{sign } x]$, $[x \in \mathbb{R} \rightarrow (-1)^{[x]}]$, $[x \in \mathbb{R} \rightarrow |\sin x|]$. usw.) Die Verwendung dieser Terme sollte dabei natürlich nicht allein zur Vorgabe und Beschreibung von Funktionen dienen, sondern allgemeiner auch zur Aufstellung von *Bedingungen* in einer oder zwei Variablen. Ich denke hier an so einfache Gleichungen wie $|y| = |x|$, $[y] = [x]$, $|y| = [x]$, $y = x^2 + 5|x| + 6$, deren Graphen interessant sind, oder an Gleichungen in einer Variablen wie $[x] = 2$, $x^2 - 5|x| + 6 = 0$, $[x^2 - 5x + 6] (|x| - 10) = 0$ usw., die durch ihre Lösungsmengen (im letzten Beispiel:

$$\left\{ x \mid \frac{5 - \sqrt{5}}{2} < x \leq 2 \vee 3 \leq x < \frac{5 + \sqrt{5}}{2} \vee x = 10 \vee x = -10 \right\}$$

die Gleichungslehre wesentlich bereichern können. Entsprechend sind natürlich Ungleichungen und zusammengesetzte Bedingungen zu behandeln. Selbstverständlich lassen sich in dieser Weise auch die sonst im Rahmen der Funktionenlehre betrachteten Terme verwenden. Betrachten wir neben der oben eingeführten Funktion f_1 etwa die Funktion

$$f_6 = \begin{bmatrix} 1 \rightarrow 2 \\ 2 \rightarrow 1 \\ 3 \rightarrow 17 \\ 4 \rightarrow 3 \\ 5 \rightarrow 5 \end{bmatrix}$$

so sind mit $f_1(x) = 17$ oder $f_1(x) = f_6(x)$ Gleichungen und mit $f_1(x) < 5$ oder $f_6(x) \leq f_1(x)$ Ungleichungen gegeben, deren Behandlung für das Verständnis der Funktionenlehre wie der Lehre von den Gleichungen und Ungleichungen äusserst instruktiv ist.

6. Funktionen und Aussageformen.

Wir kommen schliesslich noch zur Darstellung von Funktionen durch Gleichungen und Bedingungen. Dabei gehen wir von der Feststellung aus, dass man in unseren Schulbüchern durchweg den Begriff der *Funktionsgleichung* findet, der hier in so unklarer Weise eingeführt und gehandhabt wird, dass daran die ganze Kalamität der traditionellen Funktionenlehre zum Ausdruck kommt.

Da ist zunächst die platte Identifikation von Gleichung und Funktion. In einem Lehrbuch heisst es z. B.: «Diese neue Gleichung wird Funktionsgleichung oder kurz Funktion genannt.» Die Identifizierung hat neben der Verwirrung von Zeichen und Bezeichnetem (ganz abgesehen davon, dass zur Verwendung von Gleichungen als Funktionsbezeichnungen die Variablen erst gebunden werden müssten) u. a. zur Folge, dass der Schüler den Eindruck gewinnt, zur Vorgabe von Funktionen seien nur Aussageformen in Gestalt von Gleichungen geeignet. Das absolute Vorherrschen der Gleichungen in der Funktionenlehre verfährt zudem zu einer totalen Vernachlässigung der Bezogenheit auf

einen grundsätzlich frei wählbaren Definitionsbereich¹. An die Identifikation von Gleichung und Funktion lagert sich ferner eine z. T. sehr irreführende Terminologie an. So wird von expliziten und impliziten Funktionen gesprochen, je nachdem ob in einer Gleichung in x und y der links stehende Term nur aus der Variablen y besteht und der rechts stehende Term y nicht enthält oder nicht. Das ist eine Unterscheidung, die für die gemeinten Zuordnungen keinerlei Bedeutung hat. Sodann wird in manchen Schulbüchern die nach x aufgelöste Form einer Gleichung $y = f(x)$ die Umkehrung der Funktion $y = f(x)$ genannt (also z. B. $x = y + 1$ die Umkehrung von $y = x - 1$). Legt man, wie in den Büchern allgemein üblich, x als erste (sog. unabhängige) und y als zweite (sog. abhängige) Variable fest, so gibt auch diese Unterscheidung keine verschiedenen Zuordnungen wieder, sie kann höchstens dazu dienen, den ohnehin schon reichlich konfus behandelten Begriff der Umkehrfunktion restlos zu verdunkeln.

Eine andere fast überall in den Schullehrbüchern anzutreffende Verwendungsweise des Wortes « Funktionsgleichung » geht dahin, die Gleichung eines Graphen im Rahmen der analytischen Geometrie allgemein als Funktionsgleichung dieses Graphen, also etwa $x^2 + y^2 = 25$ als Funktionsgleichung des entsprechenden Kreises, zu bezeichnen. Damit wird nun auch noch das Prinzip der Eindeutigkeit durchbrochen, und es wird zugleich jene oben schon kritisierte Bindung des Funktionsbegriffs an die Vorstellung einer glatten Kurve hervorgerufen.

Wir werden nach diesen kritischen Bemerkungen, die sich in vielfacher Hinsicht vermehren und detaillieren liessen, auseinanderzusetzen haben, wie sich der Begriff der Funktionsgleichung, wenn man ihn weiterhin benutzen will, in dem von uns umrissenen Aufbau der Funktionenlehre fassen und verwenden lässt². Grundlegend ist dabei natürlich wieder der Funktionsbegriff selbst. Die Verbindung von den Gleichungen in

¹) Es ist dann nicht verwunderlich, dass es den derart vorgebildeten Schülern als Mathematikstudenten schwerfällt, eine Funktionsgleichung in x und y nur über einer Teilmenge der Menge aller x , denen durch die Gleichung ein bestimmtes y zugeordnet wird, zu interpretieren. Siehe hierzu die interessanten Beobachtungen bei Studenten der Anfangssemester in G. PICKERT, Bemerkungen zum Funktionsbegriff, *Der math.-naturwissenschaftliche Unterricht* VIII/9, p. 396.

²) Siehe auch hierzu die erste unter ¹¹ zitierte Arbeit.

2 Variablen zum Funktionsbegriff wird dabei am einfachsten mit Hilfe der Paarmenge oder des Graphen hergestellt. Wir betrachten in Anlehnung an den üblichen Unterricht zunächst Gleichungen in x und y , wobei x als erste Variable und y als zweite Variable, also eine Reihenfolge der Variablen, ein für allemal festgelegt ist. Der Schüler muss verstehen, dass die Lösungen solcher Gleichungen $\mathfrak{G}(x, y)$ in bezug auf den jeweiligen Grundbereich U , der bei der Behandlung von Gleichungen immer angegeben werden sollte, nicht einzelne Zahlen, sondern Paare von Elementen aus U sind. Die Lösungsmenge ist also eine Paarmenge, zu der ein bestimmter Graph gehört. Man kann dann einprägsam definieren: Die Gleichung $\mathfrak{G}(x, y)$ heisst *Funktionsgleichung* in bezug auf die Grundmenge U , wenn die Lösungsmenge $\{(x, y) \mid (x, y) \in U \times U \wedge \mathfrak{G}(x, y)\}$ von $\mathfrak{G}(x, y)$ bezüglich U rechtseindeutig ist (oder: wenn der Graph von $\mathfrak{G}(x, y)$ bezüglich U ein Funktionsgraph ist).

Die Rechtseindeutigkeit der Lösungsmenge von $\mathfrak{G}(x, y)$ bezüglich U bedeutet:

$$(x_1, y_1) \in U \times U \wedge (x_2, y_2) \in U \times U \wedge \mathfrak{G}(x_1, y_1) \wedge \mathfrak{G}(x_2, y_2) \\ \wedge x_1 = x_2 \Rightarrow y_1 = y_2.$$

Für die Handhabung des Begriffs Funktionsgleichung ist das wichtig. Man entscheidet damit z. B. leicht, dass

$$y = x^2, x = \sqrt{y}, |x| = (\sqrt{y})^2, \\ x^2 = 3y + 9, \frac{y}{\sqrt{x} + x - 2} = 4, \frac{5y}{[x^2 - 5|x| + 6](|x| - 10)} = 8, \\ y - \operatorname{tg} x = 0$$

usw. Funktionsgleichungen bezüglich R sind. Keine Funktionsgleichungen bezüglich R sind etwa $x^2 + y^2 = 1$, $y^2 - x = 0$, $|x| + |y| = 1$ oder $[y] = x$. Mit Ausnahme des letzten Beispiels sind dies jedoch Funktionsgleichungen, wenn man als Grundmenge die Menge der nichtnegativen reellen Zahlen wählt. Die Eigenschaft, eine Funktionsgleichung zu sein, hängt also wesentlich vom Grundbereich U ab. Aufgrund der Eindeutigkeitseigenschaft der Terme gilt übrigens allgemein: Ist $f(x)$

ein Term, so ist $y = f(x)$ eine Funktionsgleichung bezüglich R . Wir wollen Gleichungen dieser Gestalt *explizite* Funktionsgleichungen nennen, alle anderen *implizite* Funktionsgleichungen.

Wie wir schon hervorgehoben haben, sind die Gleichungen in x und y nur spezielle Bedingungen (Aussageformen) in den Variablen x und y , durch die Funktionen gegeben werden können. Wir werden also auch im Unterricht ganz generell (und zwar völlig analog wie bei den Gleichungen) erklären, wann eine Bedingung $\mathfrak{B}(x, y)$ eine *Funktionsbedingung* bezüglich U ist, und wir werden die Gleichungen von vornherein in diesem grösseren Rahmen behandeln. Alles, was oben schon über die Bedingungen $\mathfrak{B}(x, y)$ gesagt wurde, überträgt sich dann speziell auf Funktionsbedingungen und insbesondere auf Funktionsgleichungen. Wir erwähnen hier noch einmal besonders die Bildung der inversen Bedingung, die jetzt mit dem Begriff der Umkehrfunktion in Verbindung zu bringen ist. Wir können sagen: Eine durch eine Bedingung $\mathfrak{B}(x, y)$ (bezüglich U) gegebene Funktion ist *umkehrbar* genau dann, wenn die *inverse Bedingung* $\mathfrak{B}(y, x)$ eine Funktionsbedingung (bezüglich U) ist.

Auf die Einführung von Bedingungen, die nicht nur aus einer Gleichung bestehen, kommt man im Rahmen der Funktionenlehre von verschiedenen Ueberlegungen aus. Wir hatten z. B. oben schon die Beschränkung einer im ganzen nicht umkehrbaren Funktion auf einen umkehrbaren Teil genannt. So sind durch die

Bedingungen $y = x^2 \wedge x \geq 0$ oder $y = \sin x \wedge -\frac{\pi}{2} \leq x \leq +\frac{\pi}{2}$

bezüglich R umkehrbare Funktionen gegeben, deren Inversionen $x = y^2 \wedge y \geq 0$ bzw. $x = \sin y \wedge -\frac{\pi}{2} \leq y \leq +\frac{\pi}{2}$ man

als Definiens für die zu definierenden Funktionsgleichungen $y = \sqrt{x}$ bzw. $y = \arcsin_0 x$ verwenden kann. Ferner erlaubt es die Einführung von zusammengesetzten Bedingungen, als Grundbereich allgemein R zu nehmen und den Uebergang zu kleineren Grundmengen in den Bedingungen selbst zum Ausdruck zu bringen. So ist z. B. $x^2 + y^2 = 1 \wedge x \geq 0 \wedge y \geq 0$ (was man auch schreiben kann: $y = \sqrt{1-x^2} \wedge x \geq 0$) eine Funktionsbedingung bezüglich R (wobei letzteres nun nicht

mehr stets dazu gesagt zu werden braucht). Wir erwähnen auch noch, dass eine Gleichung wie

$$\frac{y}{\sqrt{x+x-2}} = 4 \text{ oder } \frac{5y}{[x^2 - 5|x| + 6] (|x| - 10)} = 8 \dots$$

bezüglich R nur dann durch eine äquivalente explizite Gleichung ersetzt werden kann, wenn man dieser die Zusatzbedingung $x \neq 1$ bzw.

$$\frac{5 - \sqrt{5}}{2} < x \leq 2 \vee 3 \leq x < \frac{5 + \sqrt{5}}{2} \vee x = 10 \vee x = -10$$

konjunktiv anfügt.

Um von einer Funktionsbedingung $\mathfrak{B}(x, y)$ direkt zu einem Term in x übergehen zu können, ist in der mathematischen Logik ein *Kennzeichnungsoperator* τ_y (auch mit anderen Zeichen) eingeführt worden, durch den die Variable y in $\mathfrak{B}(x, y)$ gebunden wird. « $\tau_y \mathfrak{B}(x, y)$ » wird gelesen: dasjenige y , für das $\mathfrak{B}(x, y)$. Die durch $\mathfrak{B}(x, y)$ bezüglich U gegebene Funktion mit dem Definitionsbereich D kann dann also auch durch $[x \in D \rightarrow \tau_y \mathfrak{B}(x, y)]$ dargestellt werden. Auf diese Schreibweise, durch deren unterschiedliche Bindungsweise der Variablen x und y insbesondere die Unterscheidung der sog. unabhängigen von der sog. abhängigen Variablen formal sichtbar wird, kann man im Unterricht verzichten, da genügend andere Ausdrucksmittel zur Verfügung stehen. Eine besondere Situation tritt jedoch dadurch auf, dass man Funktionsbedingungen ja keineswegs immer in den Variablen x und y anschreiben möchte, z. B. nicht, wenn man aus

der Physik kommende Gleichungen wie $s = \frac{g}{2} t^2$ als Funktions-

gleichungen behandeln will. Für diese Fälle empfiehlt es sich, zum Begriff der Funktionsbedingung noch die Kennzeichnung «von t nach s » («von x nach y ») u. ä. hinzuzufügen, die Auszeichnung der Variablen also mit in die Definition hineinzunehmen. Man kann dann z. B. auch sagen, was die generelle Festlegung der Reihenfolge von x und y nicht erlaubt: Ist $y = f(x)$ eine Funktionsgleichung von x nach y bezüglich U ,

die durch sie gegebene Funktion f umkehrbar und g die Umkehrfunktion von f , so ist $x = g(y)$ eine Funktionsgleichung von y nach x bezüglich U .

7. Ergänzende Bemerkungen.

Die Fülle dessen, was wir in der vorangehenden Darstellung nicht behandelt haben, veranlasst uns, wenigstens einige Gesichtspunkte abschliessend noch kurz zu streifen.

Ich erwähne hier zunächst die Definition der *Folgen* als Funktionen, deren Definitionsbereich die Menge der natürlichen Zahlen (und im endlichen Falle ein Anfang der Menge der natürlichen Zahlen) ist. Wesentliche begriffliche Schwierigkeiten, wie sie etwa bei den konstanten Folgen häufig im Unterricht auftreten, lassen sich durch diesen Einbau in die Funktionenlehre vermeiden. Es bietet sich heute zudem auch in der Analysis bei der Behandlung der Stetigkeit und des Grenzwertbegriffs eine Unterordnung der Folgen unter die Funktionen an¹.

Sodann seien einige Bemerkungen zu den *mehrstelligen Funktionen* gemacht. Auf sie stösst man ja schon recht früh im Unterricht, etwa in Verbindung mit der Grundformel der Prozent-

rechnung $P = \frac{Gp}{100}$, mit Termen in mehreren Variablen, mit der

Behandlung der algebraischen Operationen (etwa $[(a, b) \rightarrow a + b]$) usw. Diese Ansätze lassen sich ohne Schwierigkeiten aufgreifen und zu einer entsprechenden Entwicklung der mehrstelligen Funktionenlehre weiterführen. Das kann in sehr enger Verbindung zu den Methoden der einstelligen Funktionenlehre geschehen, aus der die mehrstellige im wesentlichen dadurch hervorgeht, dass nun der Definitionsbereich eine n -Tupel-Menge ist, anstelle von x also das n -Tupel $\mathbf{x} = (x_1, \dots, x_n)$ tritt. Die vorangehend entwickelten Begriffe lassen sich dann alle entsprechend übertragen. Auch der Begriff des Graphen ist wenigstens im Falle $n = 2$ noch geometrisch anschaulich erfassbar. Selbstverständlich wird man in der Behandlung mehrstelliger Funktionen auf der Schule nicht allzuweit gehen. Das Prinzipielle lässt sich bereits an wenigen Beispielen erläutern.

¹) Siehe hierzu den Vortrag von G. PICKERT: Die Einführung des Stetigkeits- und Grenzwertbegriffs in der Schule.

Schliesslich will ich noch auf einen Gesichtspunkt eingehen, der durch das Stichwort „*funktionales Denken*“ gekennzeichnet ist. Die Forderung des funktionalen Denkens war ein Kernstück der Meraner Reformpläne. Ueber diese Pläne schrieb W. Lietzmann¹: «Ihr Verdienst ist es, in den vielerlei Formen, in denen der Funktionsbegriff in der Schule auftrat, das Gemeinsame erkannt zu haben, gezeigt zu haben, wie dieser Begriff in immer wechselnder Gestalt in fast allen Gebieten der Schulmathematik wiederkehrt, sie beherrscht. Hier setzen die positiven Vorschläge ein. Es galt, dieses Durchtränken der Mathematik mit dem Funktionsbegriff gründlicher als bisher zu betreiben, den Funktionsbegriff als den Kitt zu verwenden, der die verschiedenen Kapitel der Schulmathematik zu einer Gesamtheit zu vereinigen geeignet ist.» Dies gilt erneut und in verstärkter Masse in der heutigen Situation der Schulmathematik, wo ein gegenüber der traditionellen Fassung verbesserter und erweiterter Funktionsbegriff zur Verfügung steht. Ein Unterschied aber wird sich unter diesen Gesichtspunkten vielleicht beim Vergleich der traditionellen mit der heutigen Funktionenlehre in der Schule aufdrängen. Er ist mehr psychologischer Natur: die an der «Abhängigkeit von veränderlichen Grössen» orientierte *kinematische Denkweise*, die in der Forderung des funktionalen Denkens immer mitgemeint war, scheint einer mehr statischen Denkweise weichen zu müssen. Das wäre ohne Zweifel ein Verlust an Vorstellungen, die bei all ihrer Ungenauigkeit für die produktive mathematische Arbeit wie für das über das Formale hinausgehende Verständnis mathematischer Begriffe, und damit auch für den Unterricht, unentbehrlich sind². Hierzu ist jedoch zu sagen, dass die «kinematische Denkweise» im Rahmen einer modernen Funktionenlehre keineswegs verloren zu gehen braucht, ohne dass man wieder von veränderlichen Grössen und Abhängigkeiten zwischen diesen redet. Man wird sie da entwickeln, wo sie genauer zu fassen ist, und das auch bewusst machen, nämlich an den Beispielen, bei denen im Definitions- und Wertebereich eine Ordnungsrelation (oder ein Umgebungsbegriff) gegeben ist. So wird

1) W. LIETZMANN, *Methodik des mathematischen Unterrichts*, Heidelberg 1951, p. 71.

2) Siehe hierzu die interessante Studie von K. STRUNZ, *Das funktionale Denken in der Mathematik*, *Studium generale* 2 (1949), p. 31 ff.

man Feststellungen zulassen und auch pflegen, bei denen etwa gesagt wird: Wenn ich, den geordneten Definitionsbereich in einem bestimmten Sinne durchlaufe, so werden die Werte des Wertebereiches vermöge der Zuordnung f in dem und dem Sinne durchlaufen. Dazu müssen dann natürlich strengere Formulierungen treten, wie sie etwa in der Definition der *Monotonieeigenschaft* vorliegen: Wenn $x_1 < x_2$, so $f(x_1) < f(x_2)$ (usw.). Wir kommen hier wieder — wie schon bei früheren Gelegenheiten — auf die Notwendigkeit, Ungleichungen im Unterricht mehr zu pflegen. In ihrer intensiveren Behandlung liegen die eigentlichen Möglichkeiten, das kinematische Denken mathematisch wirklich fruchtbar werden zu lassen.

Mathematisches Institut
Universität Münster.