

# Sur le théorème du carré de l'hypoténuse

Objekttyp: **Chapter**

Zeitschrift: **L'Enseignement Mathématique**

Band (Jahr): **5 (1903)**

Heft 1: **L'ENSEIGNEMENT MATHÉMATIQUE**

PDF erstellt am: **19.09.2024**

## **Nutzungsbedingungen**

Die ETH-Bibliothek ist Anbieterin der digitalisierten Zeitschriften. Sie besitzt keine Urheberrechte an den Inhalten der Zeitschriften. Die Rechte liegen in der Regel bei den Herausgebern.

Die auf der Plattform e-periodica veröffentlichten Dokumente stehen für nicht-kommerzielle Zwecke in Lehre und Forschung sowie für die private Nutzung frei zur Verfügung. Einzelne Dateien oder Ausdrucke aus diesem Angebot können zusammen mit diesen Nutzungsbedingungen und den korrekten Herkunftsbezeichnungen weitergegeben werden.

Das Veröffentlichen von Bildern in Print- und Online-Publikationen ist nur mit vorheriger Genehmigung der Rechteinhaber erlaubt. Die systematische Speicherung von Teilen des elektronischen Angebots auf anderen Servern bedarf ebenfalls des schriftlichen Einverständnisses der Rechteinhaber.

## **Haftungsausschluss**

Alle Angaben erfolgen ohne Gewähr für Vollständigkeit oder Richtigkeit. Es wird keine Haftung übernommen für Schäden durch die Verwendung von Informationen aus diesem Online-Angebot oder durch das Fehlen von Informationen. Dies gilt auch für Inhalte Dritter, die über dieses Angebot zugänglich sind.

réciroquement, si l'hodographe se trouve dans un plan passant par l'origine, la trajectoire est plane, car de :

$$A \frac{dx}{dt} + B \frac{dy}{dt} + C \frac{dz}{dt} = 0$$

on trouve :

$$Ax + By + Cz = D.$$

4. Dans le mouvement central on a :

$$\frac{x''}{x} = \frac{y''}{y} = \frac{z''}{z}$$

et la trajectoire est plane. La trajectoire est aussi plane (mais dans un plan qui ne passe plus nécessairement par l'origine) quand on a :

$$\frac{x'''}{x'} = \frac{y'''}{y'} = \frac{z'''}{z'}$$

(c'est-à-dire quand le mouvement sur l'hodographe est central) ; car on trouve :

$$y'x''' - x'y''' = 0, \text{ etc.}$$

d'où :

$$y'x'' - x'y'' = C, \quad z'y'' - y'z'' = A, \quad x'z'' - z'x'' = B,$$

et :

$$Ax' + By' + Cz' = 0,$$

et par conséquent :

$$Ax + By + Cz = D.$$

Juin 1902.

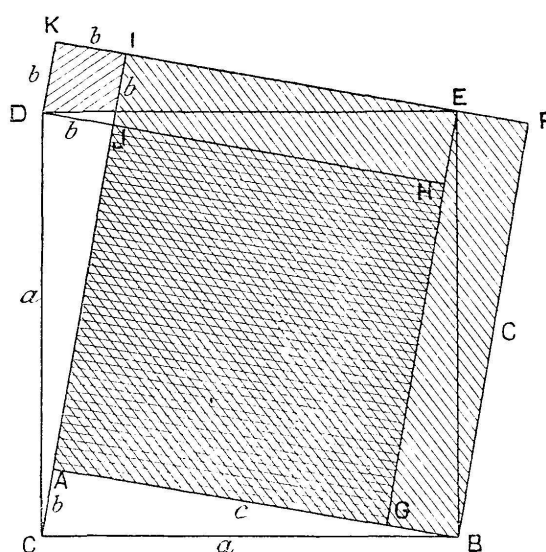
N. J. HATZIDAKIS (Athènes).

### Sur le théorème du carré de l'hypoténuse

Le carré CDEB =  $a^2$  construit sur l'hypoténuse BC du triangle rectangle ABC est égal à la surface du carré AJHG =  $(c - b)^2$ , plus les quatre triangles rectangles égaux ABC, CDJ, DHE, EBG.

Les carrés ABFI =  $c^2$  et DKIJ =  $b^2$  ont également pour surface AJHG =  $(c - b)^2$ , plus les quatre triangles rectangles (égaux à ABC) DKE, DEH, EFB et EGB.

La somme des surfaces de ces deux derniers est donc bien équivalente à celle du carré construit sur l'hypoténuse.



L. BARRÉ.