

propos d'un article sur le calcul des probabilités.

Objekttyp: **Chapter**

Zeitschrift: **L'Enseignement Mathématique**

Band (Jahr): **5 (1903)**

Heft 1: **L'ENSEIGNEMENT MATHÉMATIQUE**

PDF erstellt am: **20.09.2024**

Nutzungsbedingungen

Die ETH-Bibliothek ist Anbieterin der digitalisierten Zeitschriften. Sie besitzt keine Urheberrechte an den Inhalten der Zeitschriften. Die Rechte liegen in der Regel bei den Herausgebern. Die auf der Plattform e-periodica veröffentlichten Dokumente stehen für nicht-kommerzielle Zwecke in Lehre und Forschung sowie für die private Nutzung frei zur Verfügung. Einzelne Dateien oder Ausdrucke aus diesem Angebot können zusammen mit diesen Nutzungsbedingungen und den korrekten Herkunftsbezeichnungen weitergegeben werden. Das Veröffentlichen von Bildern in Print- und Online-Publikationen ist nur mit vorheriger Genehmigung der Rechteinhaber erlaubt. Die systematische Speicherung von Teilen des elektronischen Angebots auf anderen Servern bedarf ebenfalls des schriftlichen Einverständnisses der Rechteinhaber.

Haftungsausschluss

Alle Angaben erfolgen ohne Gewähr für Vollständigkeit oder Richtigkeit. Es wird keine Haftung übernommen für Schäden durch die Verwendung von Informationen aus diesem Online-Angebot oder durch das Fehlen von Informationen. Dies gilt auch für Inhalte Dritter, die über dieses Angebot zugänglich sind.

CORRESPONDANCE

A propos d'un article sur le calcul des probabilités.

Les auteurs de l'article sur les *Applications du calcul des probabilités à la méthode scientifique* publié dans le dernier numéro de l'*Enseignement mathématique*, (5^e année, p. 3-29), à côté de nombre de remarques judicieuses et d'applications intéressantes ont commis quelques inadvertances. Je me permets d'en relever en passant quelques-unes pour l'instruction de ceux de nos lecteurs qui n'ont pas le loisir de refaire les calculs de MM. VASCHIDE et PIÉRON.

Ces auteurs trouvent une absurdité dans la formule approchée

$$P = \frac{1}{\sqrt{2\pi mpq}} e^{-\frac{h^2}{2mpq}}$$

de la probabilité d'un écart égal à h sur une série de m parties. A les en croire, le bon sens indique que, h restant fixe et m croissant, cette probabilité doit croître toujours, au lieu que la formule après une courte période de croissance passe par un maximum puis diminue constamment. Bien qu'ils ne présentent pas leur objection avec toute la netteté désirable, ils paraissent admettre que le soi-disant paradoxe provient de l'approximation insuffisante de la formule de Stirling et des simplifications employées pour obtenir la formule précédente. Or il est aisé de montrer que le maximum existe encore dans la formule rigoureuse. Par exemple, en jouant $2s$ parties à rouge ou noire, la probabilité d'un écart h au profit de la rouge, autrement dit la probabilité de voir la rouge sortir $(s + h)$ fois et la noire $(s - h)$ fois seulement est

$$\frac{2s!}{(s + h)!(s - h)!} \left(\frac{1}{2}\right)^{2s}.$$

Si s augmente d'une unité la valeur précédente se multiplie par le facteur

$$\frac{(2s + 1)(2s + 2)}{(s + 1 + h)(s + 1 - h)} \frac{1}{4};$$

ainsi, lorsque s est plus petit que $2h^2 - 1$, la probabilité d'un écart h

augmente avec s , tandis que si s a dépassé $(2h^2 - 1)$, cette probabilité décroît et même va jusqu'à zéro quand s va à l'infini.

Non seulement il n'y a rien là de contraire au bon sens, ainsi qu'on peut s'en convaincre par l'examen de petits nombres s et h , mais le fait même de la diminution de P avec s est en parfaite harmonie avec le théorème de Bernoulli. Si la probabilité d'un écart égal à h augmentait sans cesse avec s , il en serait de même pour la probabilité d'un écart absolu plus petit qu'un nombre fixe quelconque et l'on ne serait pas autorisé à conclure que l'écart absolu augmente sans limite avec le nombre des parties. En outre, le maximum de la formule approchée correspond, dans le cas présent, à la valeur $4h^2$ du nombre m , tandis que le maximum de la formule exacte donne, comme on vient de voir, $m = 2s = 4h^2 - 2$. La faiblesse de l'erreur relative pour h tant soit peu grand, est de nature à accroître la confiance accordée à la formule approchée.

Je conclus que les deux formules

$$P_1 = \frac{1}{\sqrt{2mpq}} e^{-\frac{h^2}{2mpq}} \quad \text{et} \quad P_2 = \Theta\left(\frac{h}{\sqrt{2mpq}}\right),$$

bien que non équivalentes, sont exactes l'une et l'autre au moins en première approximation : la première donne la probabilité d'un écart égal à h , la seconde la probabilité d'un écart plus petit que h .

Un autre point appelle encore une critique. Aussi bien rien n'est plus instructif et ne met mieux en évidence ce qu'il y a de vague dans les principes du calcul des probabilités et de décevant dans beaucoup de ses applications, que les divergences d'appréciation qui se produisent à propos des problèmes les plus simples.

Ainsi nos auteurs prennent à partie M. Poincaré au sujet du problème de rouge et noire et ne combattent que mollement l'opinion des joueurs qui mettent sur la noire après la sortie de six rouges consécutives. N'est-ce pas là cependant supposer de la mémoire à la roulette, lui prêter des intentions ?

Après l'apparition de six rouges il faut, pour savoir si la série est close, jouer un septième coup. Nos joueurs, si du moins ils se donnent la peine d'analyser leurs impressions, partent donc de l'idée que les séries de six rouges suivies d'une noire sont plus fréquentes que les séries de sept rouges. Or si l'on admet la probabilité de la sortie d'une rouge ou d'une noire soit $\frac{1}{2}$, toute succession donnée de ces couleurs, celle-ci par exemple : rouge, noire, noire, noire, rouge, noire, rouge, a une probabilité égale à $\frac{1}{128}$. Ainsi la sortie de ces deux couleurs dans l'ordre indiqué est aussi probable que celle de toute autre succession et sera, en pratique, aussi rare que la sortie de sept rouges de suite. Je ne vois pas ce qu'on peut objecter de fondé à ce raisonnement.

C. CAILLER (Genève).

1. Sur les formules de Bonnet, Enneper et Kommerell.

La formule de *Bonnet* :

$$\frac{1}{R} \pm \frac{d\omega}{ds} = \left(\frac{1}{\rho_2} - \frac{1}{\rho_1} \right) \sin \varphi \cos \varphi \quad (1)$$

qui détermine la torsion géodésique de toute courbe d'une surface, comprend, comme cas particuliers, celles d'*Enneper* pour les lignes asymptotiques :

$$R = \pm \sqrt{-\rho_1 \rho_2} \quad (2)$$

et de *M. Kommerell* pour les géodésiques (*Archiv der Math. und Physik*, 3^e Reihe, B. I, S. 116-7) :

$$\frac{1}{R^2} = \left(\frac{1}{\rho} - \frac{1}{\rho_1} \right) \left(\frac{1}{\rho_2} - \frac{1}{\rho} \right); \quad (3)$$

mais cette circonstance apparaît bien plus clairement, si l'on donne à la formule de Bonnet (1) une autre forme. En effet, éliminons φ entre (1) et l'équation :

$$\frac{\cos \omega}{\rho} = \frac{\cos^2 \varphi}{\rho_1} + \frac{\sin^2 \varphi}{\rho_2};$$

on a :

$$\frac{\cos \omega}{\rho} - \frac{1}{\rho_1} = \sin^2 \varphi \left(\frac{1}{\rho_2} - \frac{1}{\rho_1} \right), \quad \frac{1}{\rho_2} - \frac{\cos \omega}{\rho} = \cos^2 \varphi \left(\frac{1}{\rho_2} - \frac{1}{\rho_1} \right),$$

d'où la formule (1) se transforme en la suivante :

$$\left(\frac{1}{R} \pm \frac{d\omega}{ds} \right)^2 = \left(\frac{\cos \omega}{\rho} - \frac{1}{\rho_1} \right) \cdot \left(\frac{1}{\rho_2} - \frac{\cos \omega}{\rho} \right); \quad (1')$$

sous cette forme, on voit tout de suite qu'elle comprend la formule (2) pour $\omega = \frac{\pi}{2}$, et la formule (3) pour $\omega = 0$. Plus généralement, pour les courbes $\omega = \text{const.}$, elle devient :

$$\frac{1}{R^2} = \left(\frac{\cos \omega}{\rho} - \frac{1}{\rho_1} \right) \left(\frac{1}{\rho_2} - \frac{\cos \omega}{\rho} \right). \quad (1'')$$

Enfin, pour les lignes de courbure, elle donne le théorème dit de *Lancret* :

$$\frac{1}{R} = \pm \frac{d\omega}{ds}.$$

A propos de la démonstration des formules (1), (2) et (3), je voudrais observer que la manière la plus courte de la faire, c'est de partir des équations :

$$\cos \omega = \frac{\zeta - p\xi - q\eta}{\sqrt{1 + p^2 + q^2}},$$

ou :

$$\lambda = \frac{\pm p}{\sqrt{1 + p^2 + q^2}}, \quad \mu = \frac{\pm q}{\sqrt{1 + p^2 + q^2}}, \quad \nu = \frac{\mp 1}{\sqrt{1 + p^2 + q^2}},$$

ou enfin :

$$\xi = \frac{\pm p}{\sqrt{1 + p^2 + q^2}}, \quad \eta = \frac{\pm q}{\sqrt{1 + p^2 + q^2}}, \quad \zeta = \frac{\mp 1}{\sqrt{1 + p^2 + q^2}}$$

respectivement, que l'on différentie et ajoute.

2. Remarque sur les lignes de courbure.

Dans toute ligne de courbure on a :

$$\frac{1}{R} = \pm \frac{d\omega}{ds},$$

d'où :

$$\omega = \pm \int \frac{ds}{R} + c;$$

d'autre part :

$$\rho_1 \cos \omega = \rho,$$

ou :

$$\frac{\cos \omega}{\rho} = \frac{1}{\rho_1},$$

Donc :

$$\frac{1}{\rho_1} = \frac{\cos\left(\pm \int \frac{ds}{R} + c\right)}{\rho},$$

et de même :

$$\frac{1}{\rho_2} = \frac{\cos\left(\pm \int \frac{ds'}{R'} + c'\right)}{\rho'}.$$

3. Quand la trajectoire d'un mobile est plane, l'hodographe l'est aussi, quel que soit le mouvement, car de la relation :

$$Ax + By + Cz + D = 0,$$

on tire :

$$A \frac{dx}{dt} + B \frac{dy}{dt} + C \frac{dz}{dt} = 0;$$

réciroquement, si l'hodographe se trouve dans un plan passant par l'origine, la trajectoire est plane, car de :

$$A \frac{dx}{dt} + B \frac{dy}{dt} + C \frac{dz}{dt} = 0$$

on trouve :

$$Ax + By + Cz = D.$$

4. Dans le mouvement central on a :

$$\frac{x''}{x} = \frac{y''}{y} = \frac{z''}{z}$$

et la trajectoire est plane. La trajectoire est aussi plane (mais dans un plan qui ne passe plus nécessairement par l'origine) quand on a :

$$\frac{x'''}{x'} = \frac{y'''}{y'} = \frac{z'''}{z'}$$

(c'est-à-dire quand le mouvement sur l'hodographe est central) ; car on trouve :

$$y'x''' - x'y''' = 0, \text{ etc.}$$

d'où :

$$y'x'' - x'y'' = C, \quad z'y'' - y'z'' = A, \quad x'z'' - z'x'' = B,$$

et :

$$Ax' + By' + Cz' = 0,$$

et par conséquent :

$$Ax + By + Cz = D.$$

Juin 1902.

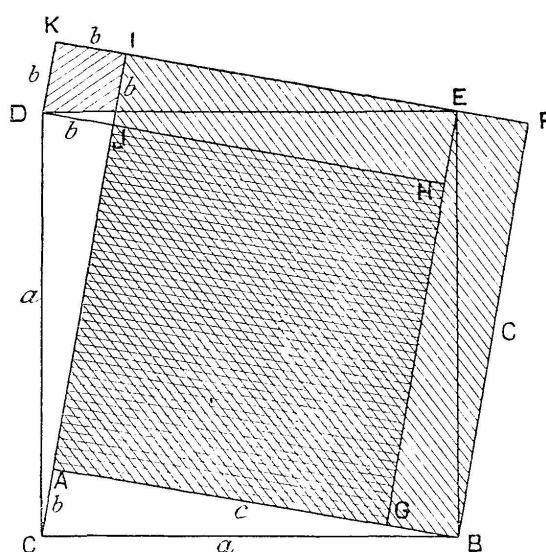
N. J. HATZIDAKIS (Athènes).

Sur le théorème du carré de l'hypoténuse

Le carré CDEB = a^2 construit sur l'hypoténuse BC du triangle rectangle ABC est égal à la surface du carré AJHG = $(c - b)^2$, plus les quatre triangles rectangles égaux ABC, CDJ, DHE, EBG.

Les carrés ABFI = c^2 et DKIJ = b^2 ont également pour surface AJHG = $(c - b)^2$, plus les quatre triangles rectangles (égaux à ABC) DKE, DEH, EFB et EGB.

La somme des surfaces de ces deux derniers est donc bien équivalente à celle du carré construit sur l'hypoténuse.



L. BARRÉ.