

Mode

Objektyp: **Group**

Zeitschrift: **Die Berner Woche**

Band (Jahr): **33 (1943)**

Heft 13

PDF erstellt am: **26.09.2024**

Nutzungsbedingungen

Die ETH-Bibliothek ist Anbieterin der digitalisierten Zeitschriften. Sie besitzt keine Urheberrechte an den Inhalten der Zeitschriften. Die Rechte liegen in der Regel bei den Herausgebern.

Die auf der Plattform e-periodica veröffentlichten Dokumente stehen für nicht-kommerzielle Zwecke in Lehre und Forschung sowie für die private Nutzung frei zur Verfügung. Einzelne Dateien oder Ausdrucke aus diesem Angebot können zusammen mit diesen Nutzungsbedingungen und den korrekten Herkunftsbezeichnungen weitergegeben werden.

Das Veröffentlichen von Bildern in Print- und Online-Publikationen ist nur mit vorheriger Genehmigung der Rechteinhaber erlaubt. Die systematische Speicherung von Teilen des elektronischen Angebots auf anderen Servern bedarf ebenfalls des schriftlichen Einverständnisses der Rechteinhaber.

Haftungsausschluss

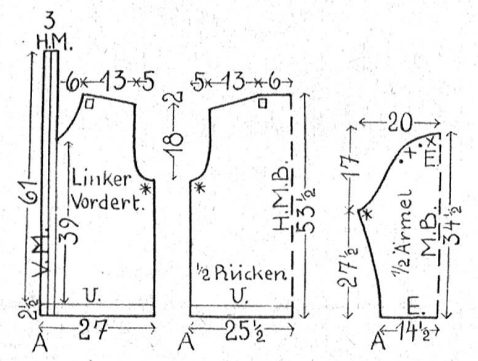
Alle Angaben erfolgen ohne Gewähr für Vollständigkeit oder Richtigkeit. Es wird keine Haftung übernommen für Schäden durch die Verwendung von Informationen aus diesem Online-Angebot oder durch das Fehlen von Informationen. Dies gilt auch für Inhalte Dritter, die über dieses Angebot zugänglich sind.



12

Abb. 12. Bolero, aus pastellfarbiger Angorawolle gestrickt, Gr. 46.

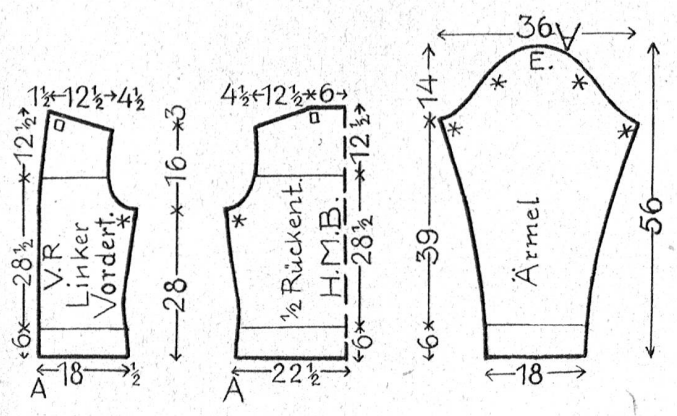
Material: Etwa 150 g pastellfarbige Angorawolle, Stricknadeln Nr. 3.
Arbeitsweise: Das Bolerojäckchen wird nach der Schnittübersicht 12a gestrickt. Man beginnt alle Teile für sich an unteren Rand auf entsprechendem Maschenanschlag. Wenn 3 Maschen eine Breite von 1 cm ergeben, so schlägt man für Vorderteil je 71 Maschen, für den Rücken 153 Maschen und für jeden Aermel 87 Maschen an. Dann strickt man Vorderseite und Rücken glatt rechts (d. i. hin rechte Maschen, zurück linke Maschen), nur für die vordere Randblende wird 3 cm breit im Rippenmuster gestrickt (d. i. hin und zurück rechte Maschen). Die Armausschnitte werden durch Maschenabnahme nach Schnittform gebildet; zu Beginn des Halsrandes an den Vorderteilen teilt man die Arbeit, und vollendet die gerade hochführende Blende und den restlichen Vorderteil je für sich nach Schnittform. Die Aermel beginnen oberhalb des kleinen Bündchens mit je 87 Maschen und werden glatt rechts dem Schnitt entsprechend gestrickt. Dann hält man die unteren Aermelränder etwas ein und strickt das Bündchen 2½ cm breit in Rippenreihen dem unteren Aermelrand an. Nun verbindet man die Vorderteile mit dem Rücken durch Naht, näht die freistehenden Blendenteile am Halsrand fest und schliesst sie in der hinteren Mitte gleichfalls durch Naht. Der untere Jäckchenrand wird 2½ cm breit nach innen umgesäumt. Die Aermel schliesst man zur Rundung und setzt sie — an der Armkugel nach Zeichenangabe eingefaltet — den Armausschnitten ein.



12a

Abb. 13. Jäckchen, aus dunkelfarbiger Sportwolle gestrickt, Gr. 42.

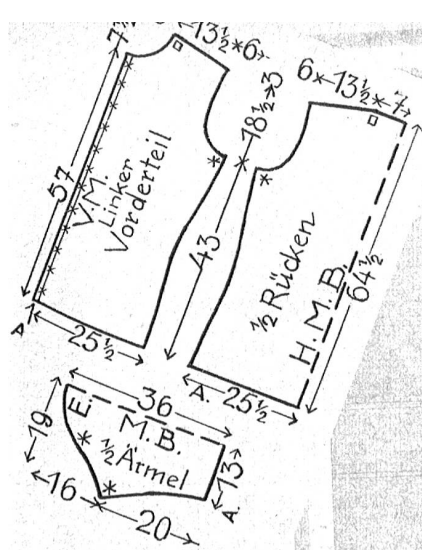
Material: Etwa 350 g stärkere, dunkelfarbige Sportwolle, Stricknadeln Nr. 3.
Arbeitsweise: Das Jäckchen wird nach der Schnittübersicht 13a gestrickt. Man beginnt am unteren Rand des linken Vorderteiles mit einem Anschlag von 54 Maschen, wenn 3 Maschen eine Breite von 1 cm ergeben. Dann strickt man für das Randbündchen stets abwechselnd 1 Masche rechtsverschränkt, 1 Masche links, bis zur Linie auf dem Schnitt. Alsdann arbeitet man für das Grundmuster wie folgt: 1. Reihe: (hingehend) linke Maschen. 2. Reihe: (zurückgehend) rechte Maschen. 3. Reihe: stets abwechselnd 1 Masche rechtsverschränkt, 1 Masche links. 4. Reihe: die Maschen so abstricken, wie sie erscheinen. Das Muster der 1. bis 4. Reihe ist nun stets zu wiederholen, bis die Passenlinie erreicht ist. Von hier ab strickt man nach Abbildung nur noch stets abwechselnd 1 Masche rechtsverschränkt, 1 Masche links. Armausschnitt und Schultherschrägung sind durch Maschenabnahme nach Schnittform zu bilden. Den rechten Vorderteil strickt man in gleicher Art nach Schnitt. Der Rücken wird am unteren Rand mit 135 Maschen begonnen und im Muster der Vorderteile, der Schnittform entsprechend, gearbeitet. Die Aermel beginnt man oben an der Armkugel mit nur wenigen Maschen und strickt sie im Grundmuster, wobei für die Armkugel schnittgemäss Maschen zuzunehmen, und für die seitliche Schweifung später Maschen abzunehmen sind. Ist die Bündchenlinie erreicht, so strickt man von hier ab für das Bündchen stets abwechselnd 1 Masche rechtsverschränkt, 1 Masche links. Nun verbindet man die Vorderteile mit dem Rücken durch Naht, schliesst die Aermel zur Rundung und setzt sie — an der Armkugel etwas eingehalten — den Armausschnitten ein.



13a



13



39a

Erklärung der Abkürzungen der Schnittübersicht 39a.

V.M. = Vordere Mitte; H.M.B. = Hintere Mitte Bruch; M.B. = Mitte Bruch; E. = Einhalten. A. = Stelle des Maschenanschlages. Die Zahlen geben die Zentimeter in Pfeilrichtung an.

Erklärung der Abkürzungen der Schnittübersichten 12a und 13a.

V.M. = Vordere Mitte; H.M. = Hintere Mitte; U = Umschlag; H.M.B. = Hintere Mitte Bruch; M.B. = Mitte Bruch; E. = Einhalten; V.R. = Vorderer Rand; A. = Stelle des Maschenanschlages. Die Zahlen geben die Zentimeter in Pfeilrichtung an.



Modell: Schüssler, Zürich. Material couponfrei „Rayonne“, Marke „Helanca-La Châtelaine“

39

Abb. 39. Jacke, im Stäbchenmuster gehäkelt, Gr. 46.

Material: Etwa 650 g dunkelfarbige Helanca-La Châtelaine, Häkelnadel Nr. 3 1/2, zwölf passende Zierknöpfe.

Arbeitsweise: Die Jacke wird nach der Schnittübersicht 39a gehäkelt. Man beginnt am unteren Rand des linken Vorderteils auf entsprechend langem Luftmaschen-Anschlag, der bis zur vorderen senkrechten Linie reichen muss (der vordere Rand wird später angehäkelt). Dann arbeitet man hin- und zurückgehend in dichten Stäbchenreihen, wobei jedes 12. Stäbchen um den Stäbchenstab des entsprechenden darunterliegenden Stäbchens gehäkelt wird. In den hingehenden Reihen umfasst man dieses Stäbchen stets von vorne, und in den zurückgehenden Reihen stets von hinten, so dass sich auf der rechten Seite der Arbeit eine plastisch aufliegende Rippe bildet (siehe die Abbildung). Die seitliche Schweifung wird durch Verkürzen, bzw. Verlängern der Reihen nach Schnittform gebildet. In gleicher Weise formt man den Armausschnitt und den Halsrand. Der rechte Vorderteil wird ebenso, jedoch gegengleich gehäkelt. Der Rücken und die Ärmel werden gleichfalls am unteren Rand auf entsprechendem Luftmaschen-Anschlag begonnen und dann im gleichen Muster wie die Vorderteile gehäkelt. Alsdann verbindet man die Vorderteile mit dem Rücken durch Naht, schliesst die Ärmel zur Rundung und setzt sie — an der Armkugel etwas eingehalten — den Armausschnitten ein. Den linken vorderen Rand umhäkelt man etwa 1 cm breit mit dichten Festen-Maschen-Reihen, am rechten Rand arbeitet man als 1. Reihe feste Maschen, unterbrochen von 12 Luftmaschenbogen für den Knopfschluss. Als 2. Reihe häkelt man gleichfalls feste Maschen, nur um die Luftmaschenbogen werden stets 1 feste Masche, 3 Stäbchen und noch 1 feste Masche, zur Erzielung des bogigen Abschlussrandes. — gehäkelt. Dem Untertritt sind die Knöpfe aufzusetzen. 1 dunkler Ledergürtel und 1 weisses Kräglein dienen als kleidsame Ergänzung.

Aus
couponfreiem
Material

