

Flughafengebäude in Aspen = Aéro gare d'Aspen = Airport terminal building in Aspen

Autor(en): [s.n.]

Objekttyp: **Article**

Zeitschrift: **Bauen + Wohnen = Construction + habitation = Building + home :
internationale Zeitschrift**

Band (Jahr): **31 (1977)**

Heft 7-8

PDF erstellt am: **20.09.2024**

Persistenter Link: <https://doi.org/10.5169/seals-335832>

Nutzungsbedingungen

Die ETH-Bibliothek ist Anbieterin der digitalisierten Zeitschriften. Sie besitzt keine Urheberrechte an den Inhalten der Zeitschriften. Die Rechte liegen in der Regel bei den Herausgebern. Die auf der Plattform e-periodica veröffentlichten Dokumente stehen für nicht-kommerzielle Zwecke in Lehre und Forschung sowie für die private Nutzung frei zur Verfügung. Einzelne Dateien oder Ausdrucke aus diesem Angebot können zusammen mit diesen Nutzungsbedingungen und den korrekten Herkunftsbezeichnungen weitergegeben werden. Das Veröffentlichen von Bildern in Print- und Online-Publikationen ist nur mit vorheriger Genehmigung der Rechteinhaber erlaubt. Die systematische Speicherung von Teilen des elektronischen Angebots auf anderen Servern bedarf ebenfalls des schriftlichen Einverständnisses der Rechteinhaber.

Haftungsausschluss

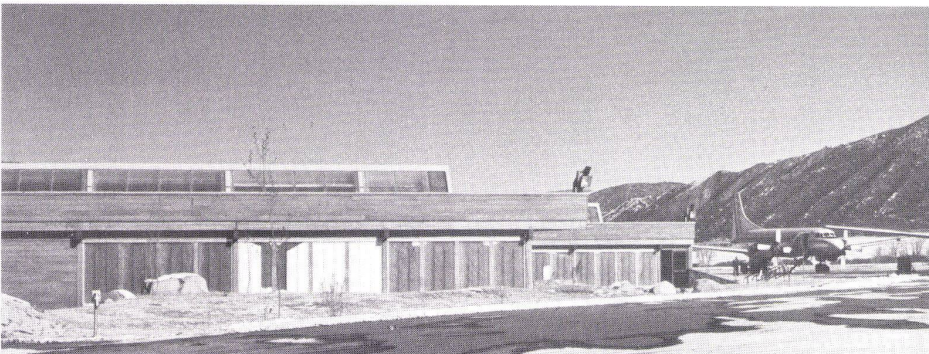
Alle Angaben erfolgen ohne Gewähr für Vollständigkeit oder Richtigkeit. Es wird keine Haftung übernommen für Schäden durch die Verwendung von Informationen aus diesem Online-Angebot oder durch das Fehlen von Informationen. Dies gilt auch für Inhalte Dritter, die über dieses Angebot zugänglich sind.

Flughafengebäude in Aspen

Aérogare d'Aspen

Airport terminal building in Aspen

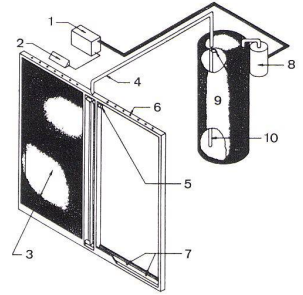
Copland Finholm, Hagmann, Yaw



Skylid und Beadwall, zwei Entwicklungen von Steave Baer's Zomeworks Inc., in einem großen Gebäude angewendet, ermöglichen selektive Aufnahme der Sonneneinstrahlung, die im massiven Fußboden gespeichert wird und damit etwa 40% des Energiebedarfs deckt.

Skylid et Beadwall, deux développements de Steave Baer's Zomeworks Inc., mis en œuvre dans un grand bâtiment, permettent de capter le rayonnement solaire pour emmagasiner la chaleur dans un sol massif et ceci couvre environ 40% des besoins énergétiques.

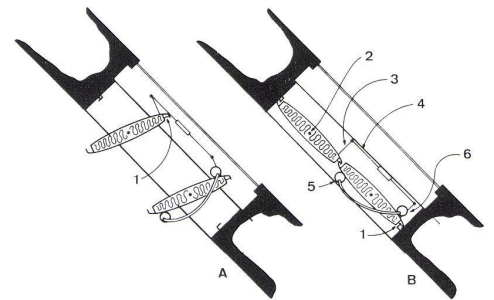
Skylid and Beadwall, two developments of Steave Baer's Zomeworks Inc., applied in a large building, make possible selective reception of solar radiation, which is stored in the solid floor and thus covers around 40% of energy requirements.



Mit einem kleinen Gebläse werden Styropor-Kügelchen zwischen zwei Glasscheiben gebracht, um damit im Winter Wärmeverlust bei Nacht zu vermeiden, oder Wärmegewinn bei Tag im Sommer. Die Kügelchen werden wieder herausgesaugt, um Wärme und Licht hindurchzulassen. Sie geben der Wand bei einem Glasabstand von 8 cm einen K-Wert von etwa 0,3.

Beadwall (Kugelwand) / Beadwall (Paroi sphérique)

- 1 Steuerung / Commande / Controls
- 2 Fotozelle / Cellule photoélectrique / Photoelectric cell
- 3 Doppelverglasung / Vitrage double / Double glazing
- 4 Transportrohr / Tube de transport / Conveyor duct
- 5 Einblasdüse / Tuyère de soufflage / Blower nozzle
- 6 Luftlöcher / Orifices d'amenée de l'air / Air vents
- 7 Absauglöcher / Orifices d'aspiration de l'air / Exhaust air ducts
- 8 Saugventilator / Ventilateur d'aspiration / Suction ventilator
- 9 Kugelbehälter / Container sphérique / Spherical container
- 10 Ansaugstutzen / Manchon d'aspiration / Suction casing



Der Witz des Skylids liegt in seiner Einfachheit. Die Läden bewegen sich von selbst, indem das Gewicht des Freon sich verschiebt. Sie öffnen sich, wenn der äußere Behälter wärmer ist als der innere, und schließen, wenn der innere Behälter wärmer ist. Das Skylid braucht keine Elektrizität oder andere äußere Energie.

Skylid (Himmelsdeckel) / Skylid (couverture zénithal)

- A Offen / Ouvert / Open
- B Geschlossen / Fermé / Closed
- 1 Lippendichtung / Lèvres d'étanchéité / Sealing flanges
- 2 Achse / Axe / Axis
- 3 Bügel / Etrier / Loop
- 4 Zugstange / Tringle de manœuvre / Tie-rod
- 5 Innere Büchse / Manchon intérieur / Inner casing
- 6 Äußere Büchse / Manchon extérieur / Outer casing