

Vier typisierte Rundfunkgebäude = 4 immeubles de radiodiffusion normalisés = 4 standardized radio buildings

Autor(en): **Joedicke, Jürgen**

Objektyp: **Article**

Zeitschrift: **Bauen + Wohnen = Construction + habitation = Building + home :
internationale Zeitschrift**

Band (Jahr): **27 (1973)**

Heft 1

PDF erstellt am: **24.09.2024**

Persistenter Link: <https://doi.org/10.5169/seals-334668>

Nutzungsbedingungen

Die ETH-Bibliothek ist Anbieterin der digitalisierten Zeitschriften. Sie besitzt keine Urheberrechte an den Inhalten der Zeitschriften. Die Rechte liegen in der Regel bei den Herausgebern.

Die auf der Plattform e-periodica veröffentlichten Dokumente stehen für nicht-kommerzielle Zwecke in Lehre und Forschung sowie für die private Nutzung frei zur Verfügung. Einzelne Dateien oder Ausdrucke aus diesem Angebot können zusammen mit diesen Nutzungsbedingungen und den korrekten Herkunftsbezeichnungen weitergegeben werden.

Das Veröffentlichen von Bildern in Print- und Online-Publikationen ist nur mit vorheriger Genehmigung der Rechteinhaber erlaubt. Die systematische Speicherung von Teilen des elektronischen Angebots auf anderen Servern bedarf ebenfalls des schriftlichen Einverständnisses der Rechteinhaber.

Haftungsausschluss

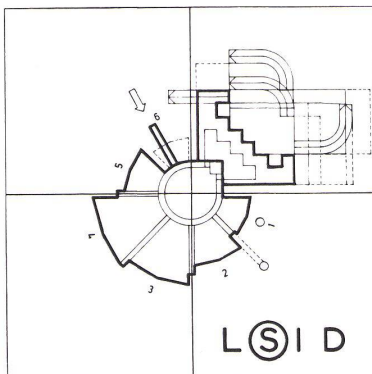
Alle Angaben erfolgen ohne Gewähr für Vollständigkeit oder Richtigkeit. Es wird keine Haftung übernommen für Schäden durch die Verwendung von Informationen aus diesem Online-Angebot oder durch das Fehlen von Informationen. Dies gilt auch für Inhalte Dritter, die über dieses Angebot zugänglich sind.

Vier typisierte Rundfunkgebäude

4 immeubles de radiodiffusion normalisés
4 standardized radio buildings

Gustav Peichl, Wien
Mitarbeiter: Rudolf F. Weber, Peter Nigs,
Helmar Zwick

ORF Landesstudio Salzburg



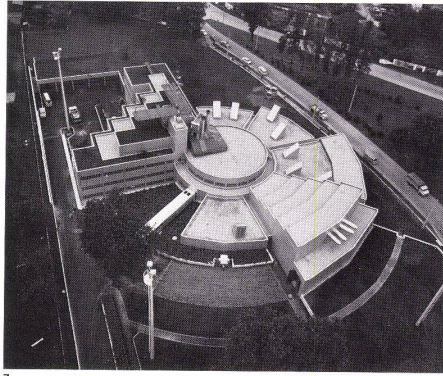
1
ORF Landesstudio Salzburg. Zugang mit Zentrum und Bürotrakt links.

ORF studio régional de Salzburg. Accès avec centre et aile de bureaux à gauche.

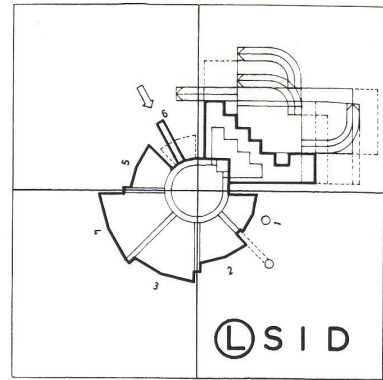
ORF, Radio Salzburg. Access with centre and office tract left.

2
Lageplan.
Plan de situation.
Site plan.

3, 4
 ORF Landesstudio Linz.
 ORF, studio régional de Linz.
 ORF, Radio Linz.

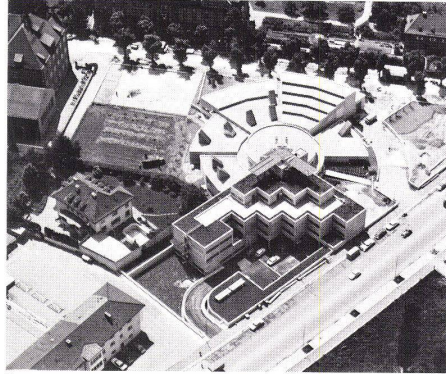


3

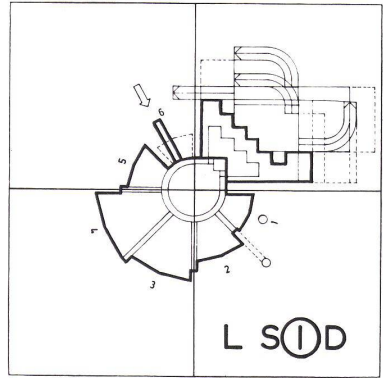


4

5, 6
 ORF Landesstudio Innsbruck.
 ORF, studio régional d'Innsbruck.
 ORF, Radio Innsbruck.

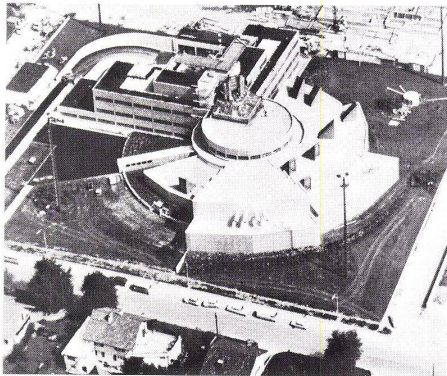


5

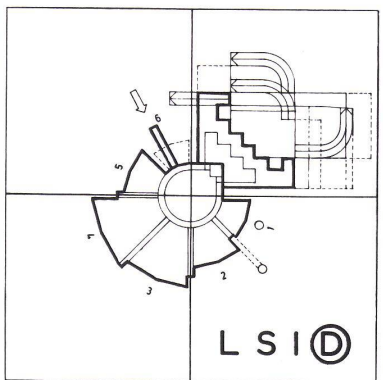


6

7, 8
 ORF Landesstudio Dornbirn.
 ORF, studio régional de Dornbirn.
 ORF, Radio Dornbirn.



7



8

Um eine rationelle Bauweise mit Fertigteilen zu erzielen, wurde dem Architekten die Aufgabe gestellt, unter Zugrundelegung eines einzigen Raumprogrammes und einer Betriebsorganisation in den Städten Linz, Salzburg, Innsbruck und Dornbirn vier Neubauten zu planen. Von dem Auftraggeber gestellte Maximen waren unter anderen kurze Verkehrswege, Flexibilität, Erweiterungsmöglichkeiten in allen Bereichen des Hauses, übersichtliche Grundrißlösung und rationelle Bauausführung.

Die charakteristische und unverwechselbare Form ergibt sich aus der nach außen projizierten inneren Funktion: die Form ist das Ergebnis der inneren Struktur. Auch das Innere des Hauses bleibt dieser Grundidee treu: technische Leitungen verschwinden nicht hinter dicken Mauern, sondern sind als Einzelelemente sichtbar und ablesbar. Joe

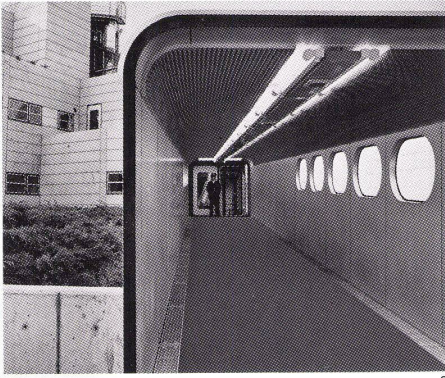
Afin de mettre au point une méthode rationnelle de construction à l'aide d'éléments préfabriqués, on demanda aux architectes d'étudier 4 nouveaux bâtiments identiques destinés aux villes de Linz, Salzburg, Innsbruck et Dornbirn, sur la base d'un programme et d'une organisation de l'exploitation unitaires. Parmi les maximes formulées par le client: Circulations courtes, flexibilité, possibilités d'extention dans tous les départements de la maison, formes de plan simples et exécution rationnelle.

Le caractère de la forme qui exclut toute confusion, résulte de la projection vers l'extérieur de la fonction interne. La forme est le résultat de la structure intrinsèque. L'intérieur du bâtiment reste aussi fidèle à cette idée de base: Les conduites techniques ne disparaissent pas derrière des murs épais mais demeurent visibles et reconnaissables comme telles.

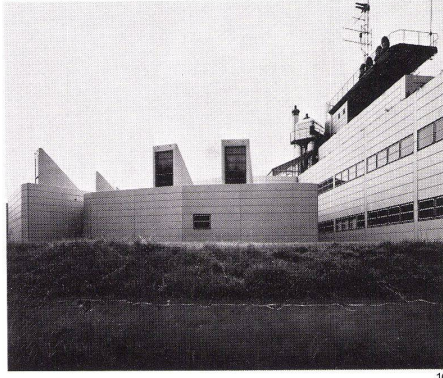
In order to realize a rational method of construction with the aid of prefabricated elements, the architects were required to study 4 new identical buildings intended for the cities of Linz, Salzburg, Innsbruck and Dornbirn, on the basis of a single building and operations program. These are some of the principles formulated by the client:

Short communications lines, flexibility, expansion possibilities in all departments, simple plans and rational execution.

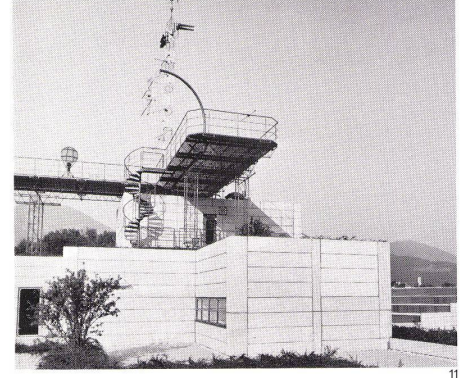
The character of the design which does away with all confusion results from the projection towards the outside of the inside function. The design is the resultant of the intrinsic structure. The interior of the building also remains true to this basic idea: the technical installations do not disappear behind thick walls but remain visible and recognizable as such.



9



10



11



12

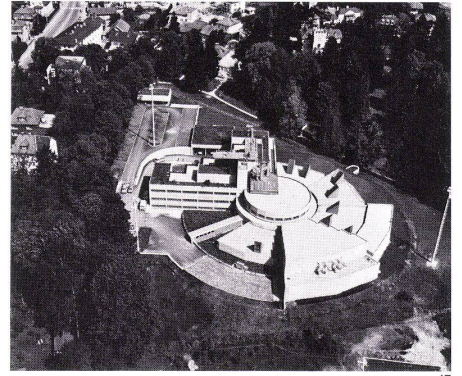
9
Überdeckter Zugang.
Accès couvert.
Covered access.

10
Bürotrakt, in der Mitte Sektor 1 mit Akustik-Oberlichtern.
Aile de bureaux, au milieu, secteur 1 avec lanternes acoustiques.
Office tract, in the centre, sector 1 with acoustic skylights.

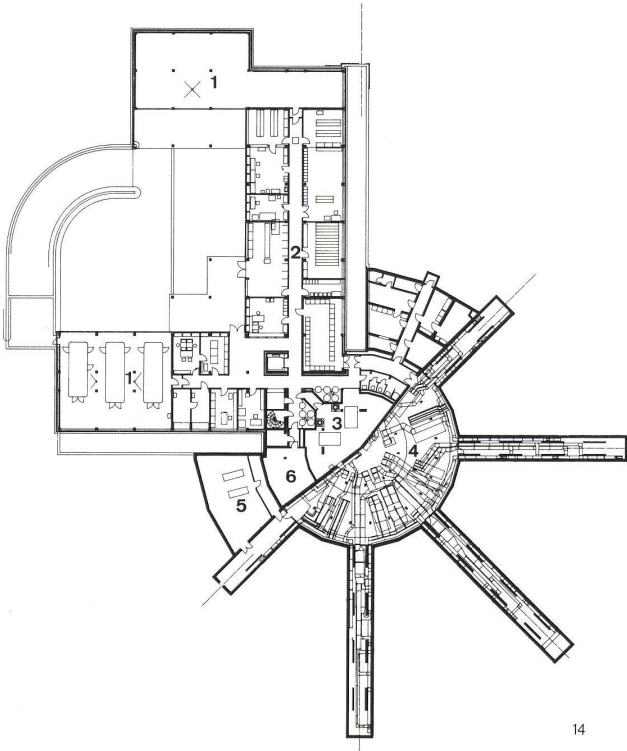
11
Dachterrasse mit Antennenplattform und Sendemast.
Toiture terrasse avec plate-forme des antennes et mât d'émission.
Roof terrace with antenna platform and transmitting tower.

12
Blick vom Foyer ins Zentrum der Anlage.
Le centre de l'ensemble vu du foyer.
View from the foyer into the centre of the complex.

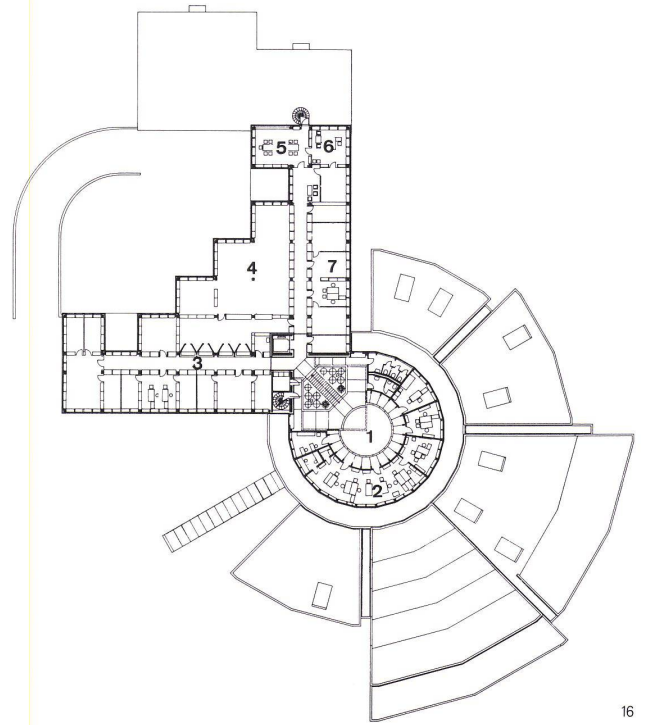
13
Luftaufnahme.
Vue aérienne.
Air view.



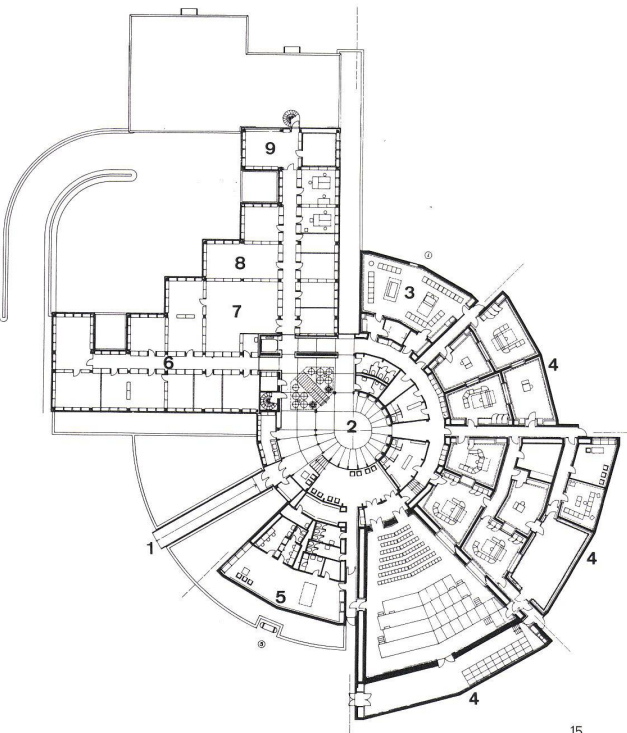
13



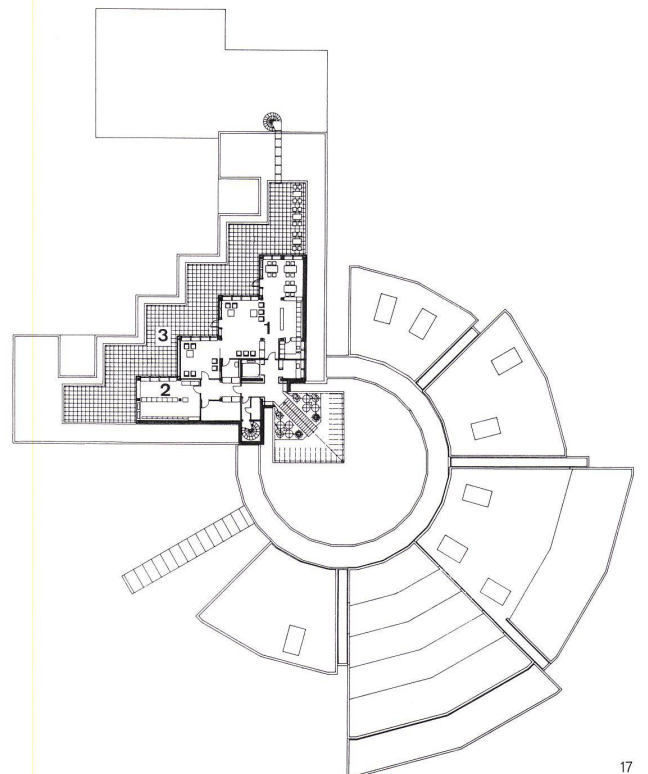
14



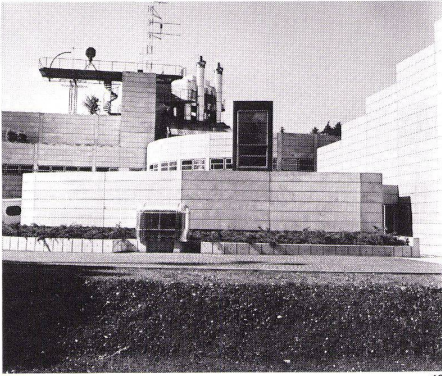
16



15

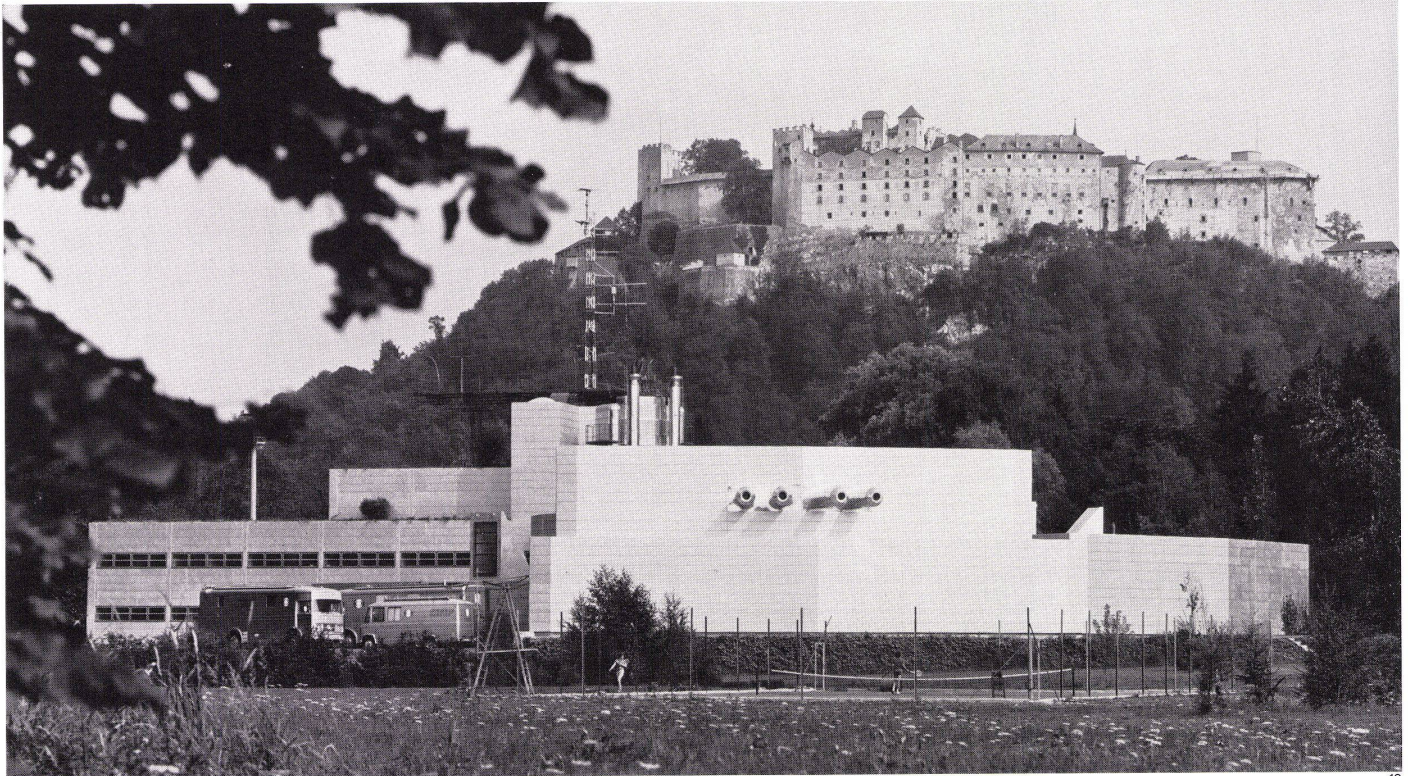


17



18
 Studioräume mit Zentrum und Dachaufbauten.
 Studios avec centre et volumes en toiture.
 Studios with centre and superstructures.

19
 Gesamtansicht mit großem Publikumsstudio.
 Vue générale avec le grand studio du public.
 Assembly view with large public studio.



14
 Grundriß Untergeschoß.
 Plan du sous-sol.
 Plan of basement level.

- 1 Garage
- 2 Lager / Magasin / Warehouse
- 3 Kesselhaus / Salle de chauffe / Heating plant
- 4 Klimazentrale / Centrale climatique / Air-conditioning plant
- 5 Kühlzentrale / Centrale de production du froid / Cooling plant
- 6 Telefonzentrale / Central téléphonique / Telephone central

15
 Grundriß Erdgeschoß.
 Plan du rez-de-chaussée.
 Plan of ground floor.

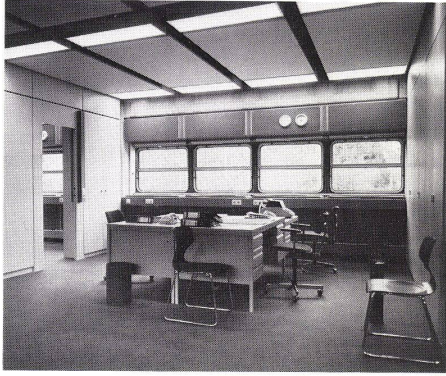
- 1 Haupteingang / Entrée principale / Main entrance
- 2 Halle / Hall
- 3 Sendekontrolle, Hauptkontrolle / Contrôle d'émetteur, contrôle principal / Broadcasting control, main control
- 4 Studioräume / Studios
- 5 Proben- und Aufenthaltsraum / Salle de répétition et de séjour / Rehearsal room and lounge
- 6 Verwaltung / Administration
- 7 Technischer Leiter / Directeur technique / Technical stores
- 8 Abhör室 / Salle d'audition / Audition room
- 9 Instandhaltung Sender / Emetteur d'entretien / Maintenance transmitter

16
 Grundriß 1. Obergeschoß.
 Plan du premier étage.
 Plan of first floor.

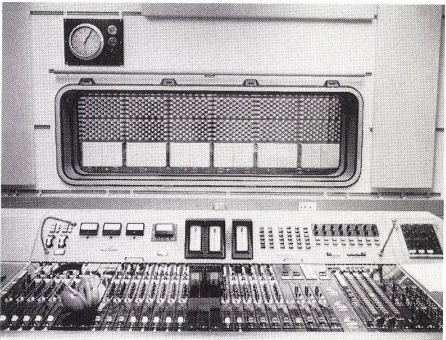
- 1 Luftraum zentrale Halle / Vide du hall central / Air space, central hall
- 2 Aktueller Dienst / Service journalier / Daily service
- 3 Funkabteilungen / Départements d'émission / Broadcasting departments
- 4 Archiv / Archives / Records
- 5 Sitzungsraum / Salle de séances / Board room
- 6 Intendant / Director
- 7 Technische Leiter / Directeur technique / Technical director

17
 Grundriß 2. Obergeschoß.
 Plan du 2ème étage.
 Plan of 2nd floor.

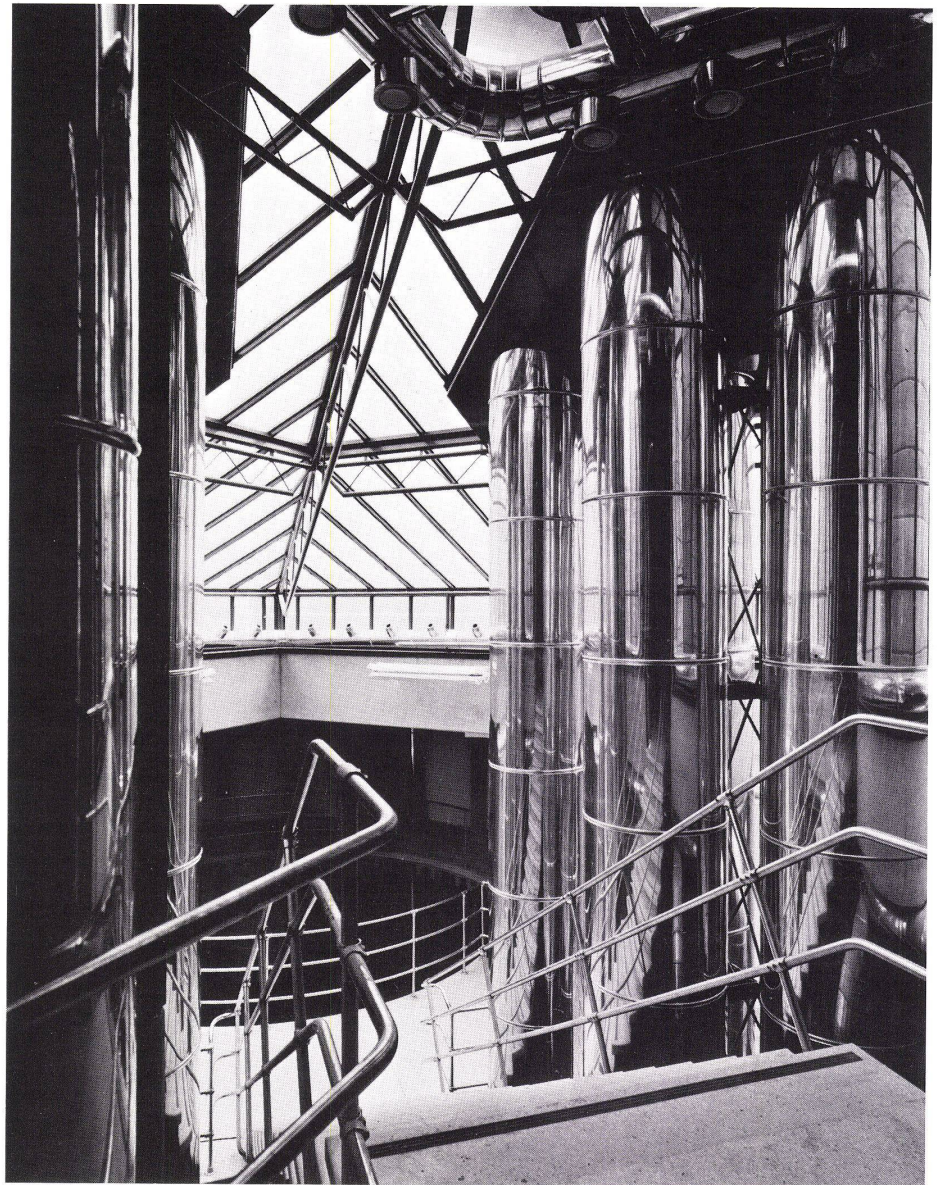
- 1 Pausenraum mit Buffet und Eßraum / Salle de repos avec buffet et salle à manger / Lounge with counter and dining-room
- 2 Richtfunk / Emission de réglage / Testing transmitter
- 3 Terrasse / Terrace



20



21



22

20
 Büroraum des Intendanten-Sekretariats (4 Modul).
 Bureau du secrétariat de l'intendance (4 modules).
 Office of the director's secretary (4 modules).

21
 Regieplatz mit Studiofenster in das Hörspielstudio.
 Poste de régie avec baie vers le studio théâtral.
 Director's station with bay looking into studio theatre.

22
 Blick vom 2. Obergeschoß in das Zentrum.
 Le centre vu du 2ème étage.
 View from the 2nd floor into the centre.

23
 Hörsaalstudio mit flexiblen Akustikelementen an den Wänden.
 Salle d'audition avec parois équipées d'éléments acoustiques flexibles.
 Audition room with flexible acoustic elements on the walls.



23

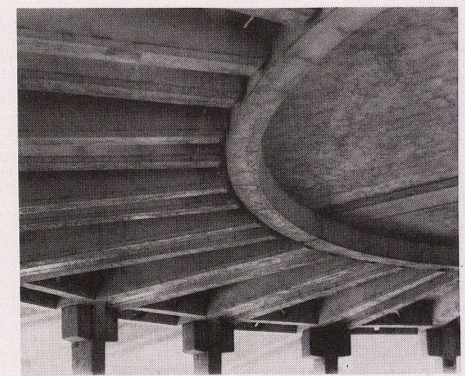
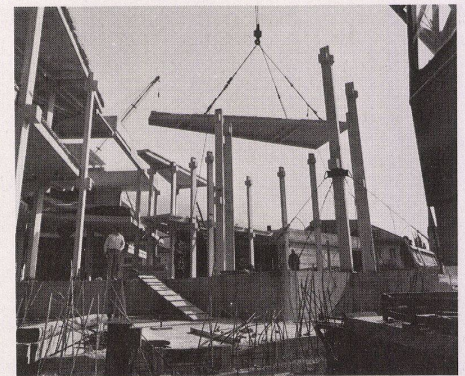
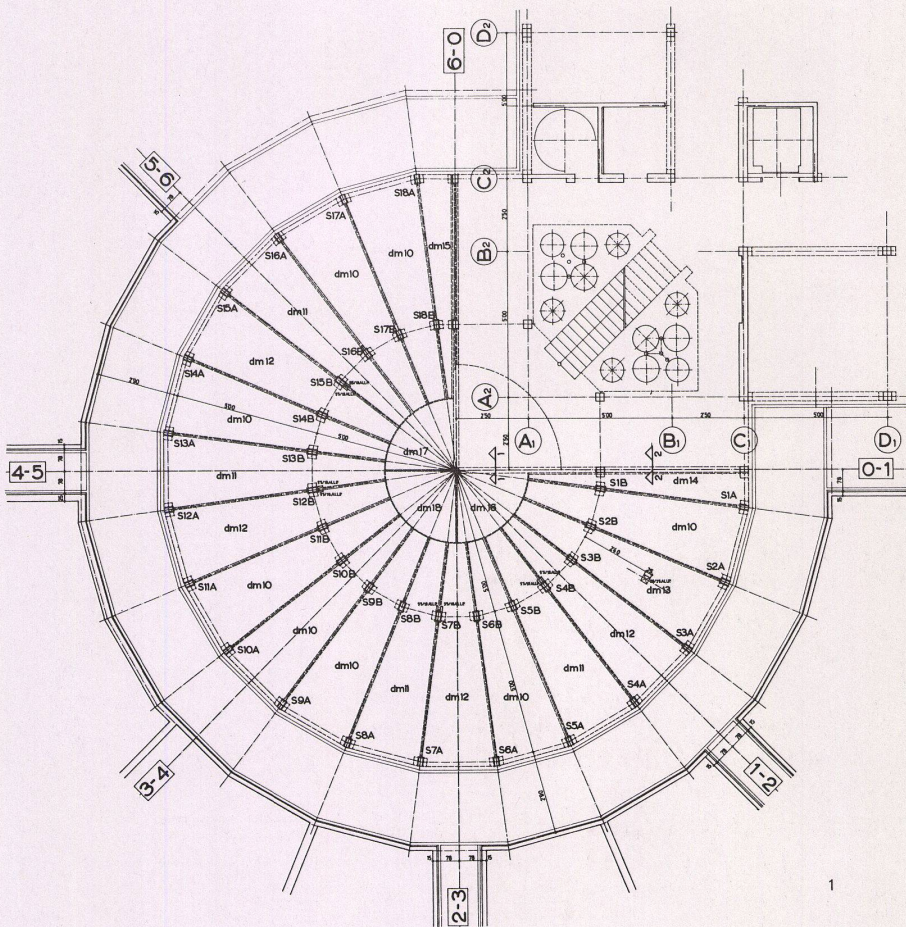
Vier typisierte
Rundfunkgebäude

4 immeubles de radiodiffusion normalisés
4 standardized radio buildings

Gustav Peichl, Wien
Mitarbeiter: Rudolf F. Weber, Peter Nigs,
Helmar Zwick

ORF Landesstudio Salzburg

1
Mitteltrakt. Anordnung der Fertigteile. Decke über 1. OG.
Aile centrale. Disposition des éléments préfabriqués,
plancher haut du 1er étage.
Central tract. Arrangement of prefab parts, ceiling
above 1st floor.



2
Fertigteilstützen mit Konsolen.
Poteaux préfabriqués avec consoles.
Prefab supports with brackets.

3
Versetzen der trapezförmigen Deckenelemente.
Mise en place des éléments de plancher trapézoïdaux.
Placement of the trapezoidal ceiling elements.

4
Untersicht der Fertigteilkonstruktion.
Sous-face de la structure préfabriquée.
Underface of the prefab construction.

5
Innenansicht der Wandausbildung.
La composition de la paroi vue de l'intérieur.
Interior view of partition.

6
Isometrie der Wandausbildung.
La composition de la paroi vue en isométrie.
Isometry of partition.

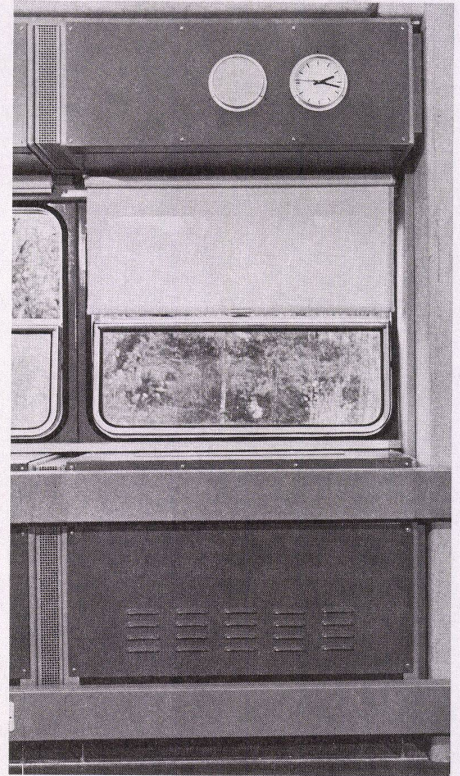
- 1 Klimaabsaugung / Aspiration d'air usé / Exhaust air outlet
- 2 Fassadenplatte / Panneau de façade / Face panel
- 3 Wärmeisolierung mit Dampfsperre / Isolation thermique avec barrière de vapeur / Heat insulation with caulking
- 4 Unterzug / Poutre / Stringer
- 5 Lautsprecher / Haut-parleur / Loudspeaker
- 6 Nebenuhr / Horloge secondaire / Secondary clock
- 7 Sturz. Abschraubbare Blechverkleidung für technische Einbauten / Retombée. Revêtement de tôle démontable recouvrant des éléments techniques / Lintel. Removable sheet-metal covering for technical installations
- 8 Oberer Fensteranschluß / Raccordement supérieur de la fenêtre / Upper window attachment
- 9 Rollo / Volet roulant / Roller shutter
- 10 Ausblasgitter der Klimahochdruckanlage / Grille d'amenée d'air de l'installation climatique à haute pression / Exhaust air grille
- 11 Seitliches Lochblech / Tôle perforée latérale / Lateral perforated sheet-metal
- 12 Unterer Fensteranschluß / Raccordement inférieur de la fenêtre / Lower window attachment
- 13 Parapett / Garde-corps / Parapet
- 14 Elektrischer Installationskanal / Canal d'équipement électrique / Electrical installations duct
- 15 Rohr-Ringleitungen. Warmwasser Vor- und Rücklauf, Kaltwasser Vor- und Rücklauf, Kondenswasserleitung / Conduites d'énergie. Eau chaude alimentation et retour. Eau froide alimentation et retour, eau de condensation / Water mains and drains
- 16 Elektrischer Installationskanal / Canal d'équipement électrique / Electrical installations duct
- 17 Stahleinbaurahmen / Portique d'acier / Steel frame
- 18 Dichtungsgummi / Joint d'étanchéité en caoutchouc / Rubber caulking
- 19 Fensterelement. Aluminium mit Isolierglas, Herabklappbarer Flügel / Élément de fenêtre. Aluminium et vitrage isolant. Chassis à soufflet / Window element. Aluminium with insulating glass. Pivoting casement

Vier typisierte Rundfunkgebäude

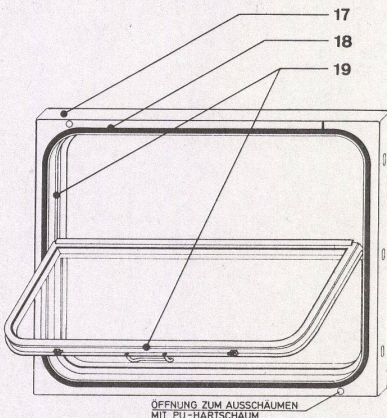
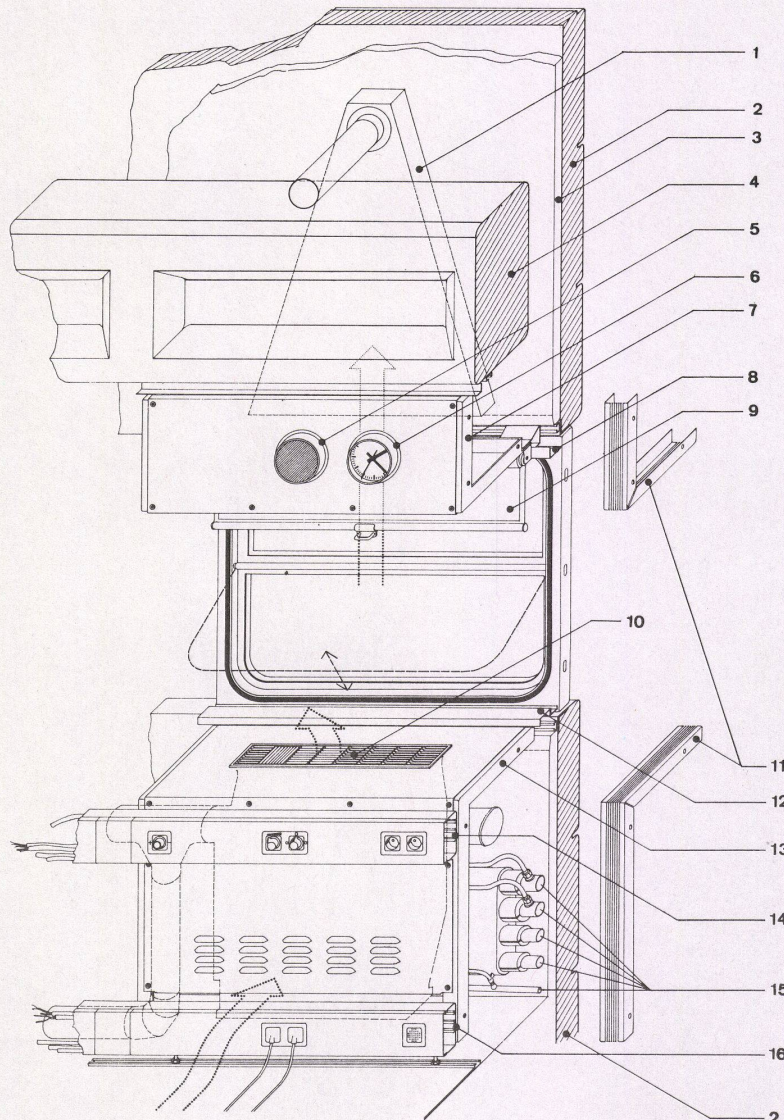
4 immeubles de radiodiffusion normalisés
4 standardized radio buildings

Gustav Peichl, Wien
Mitarbeiter: Rudolf F. Weber, Peter Nigs,
Helmar Zwick

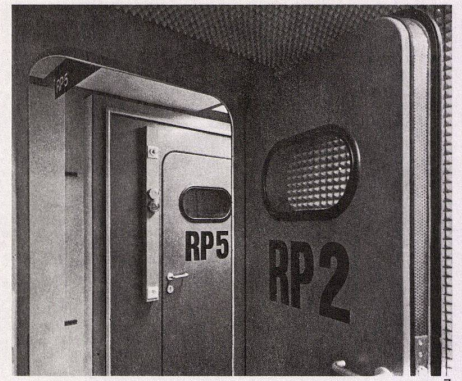
ORF Landesstudio Salzburg



← 1 MODUL 117,5 CM →



ÖFFNUNG ZUM AUSSCHÄUMEN
MIT PU-HÄRTSCHAUM



7
Regieplatz-Türen.
Portes du poste de régie.
Doors of director's booth.

8
Isometrische Darstellung der Schleuse mit Studiotürkonstruktion.

Vue isométrique du sas montrant la construction d'une porte de studio.

Isometric diagram of the lock with studio door construction.

- 1 Elektrische Zuleitung / Conduite électrique / Power line
- 2 Innere Schale. Gipskartonplatten, Holz-Riegelwand, Mineralwoll-Isolierung / Coque intérieure. Plaque de placoplâtre, structure en bois, isolation en laine minérale / Inner shell. Plasterboard slabs, wooden wall, rockwool insulation
- 3 Äußere Schale. Stahlbetonwand, Mineralwollisolierung / Paroi extérieure. Mur en béton armé, isolation en laine minérale / Outer shell, reinforced concrete wall, rockwool insulation
- 4 Installation Durchführung / Passage des conduites / Aperture for mains
- 5 Studiotür / Porte de studio / Studio door
- 6 Kunststoffkabelkanäle / Canal pour cables électriques en plastique / Plastic duct for power lines
- 7 Durchblick Fenster / Fenêtre d'observation / Observation window
- 8 Studiosignale / Signalisation de Studio / Studio signals.
- 9 Stoßleiste. Radabweiser für Transportwagen. Schutzprofil der Wandakustikelemente / Plinthe de protection. Chasse-roues pour les voitures de transport. Profil protecteur des éléments acoustiques muraux / Protective element. Buffer against wheels. Cover of acoustic wall elements.
- 10 Magnetdichtung / Joint magnétique / Magnetic joint

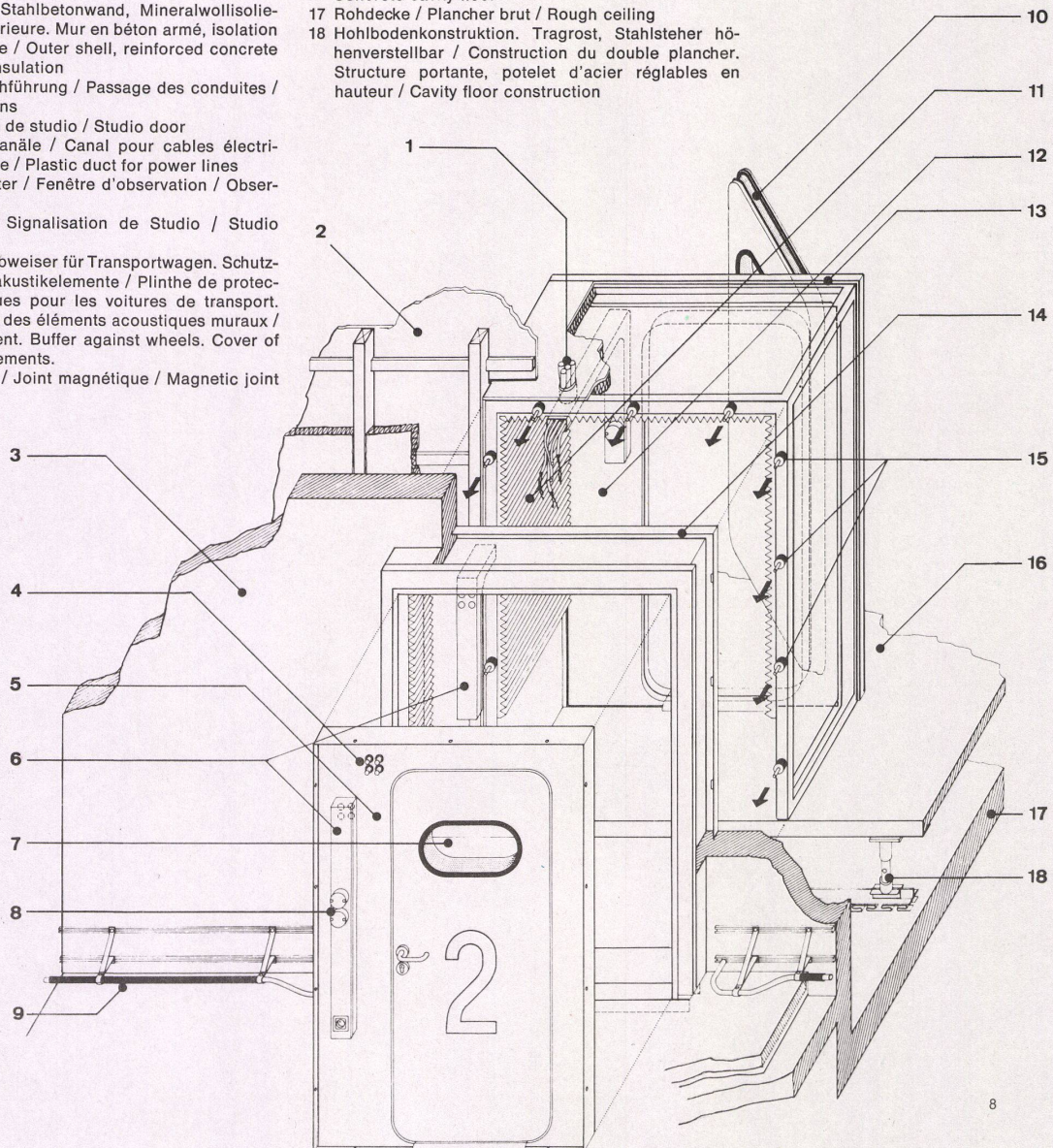
- 11 Akustische Bedämpfung / Absorption phonique / Acoustic absorption
- 12 Schleuse / Sas / Lock
- 13 Inneres Rahmenelement mit innerer Schale verbunden / Cadre intérieur solidaire de la paroi interne / Inner frame element connected with inner frame
- 14 Äußeres Rahmenelement in äußerer Schale mit Beton eingegossen / Cadre extérieur noyé dans le béton de la paroi externe / Outer frame element concreted into outer shell
- 15 Elasto-Rundelement. Körperschallunterbrechende Verbindung der Rahmenelemente. Fuge mit Gummiprofil gedichtet / Élément rond élastique. Assemblage des éléments cadre formant isolant phonique. Joint avec profil caoutchouc / Round elastic element
- 16 Betonhohlboden. Ort betonplatte in Stahlstassen plus Teppich / Plancher en béton évidé. Dalle coulée sur place dans des cassettes en acier avec moquette / Concrete cavity floor
- 17 Rohdecke / Plancher brut / Rough ceiling
- 18 Hohlbodenkonstruktion. Tragrost, Stahlsteher höhenverstellbar / Construction du double plancher. Structure portante, potelet d'acier réglables en hauteur / Cavity floor construction

Vier typisierte Rundfunkgebäude

4 immeubles de radiodiffusion normalisés
4 standardized radio buildings

Gustav Peichl, Wien
Mitarbeiter: Rudolf F. Weber, Peter Nigs, Helmar Zwick

ORF Landesstudio Salzburg

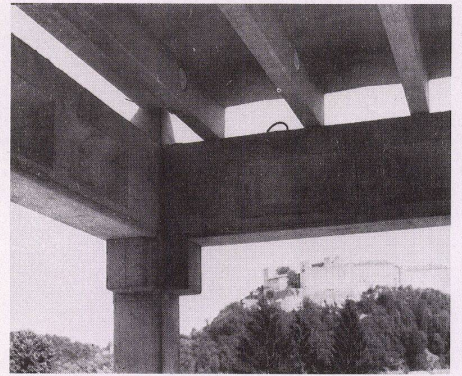


**Vier typisierte
Rundfunkgebäude**

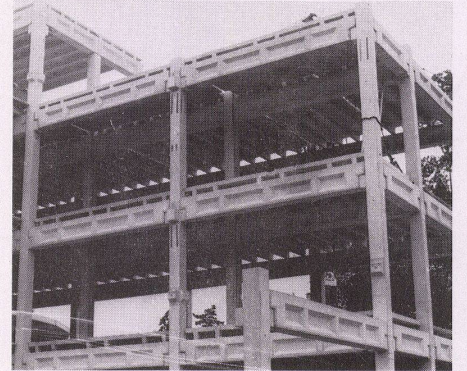
4 immeubles de radiodiffusion normalisés
4 standardized radio buildings

Gustav Peichl, Wien
Mitarbeiter: Rudolf F. Weber, Peter Nigs,
Helmar Zwick

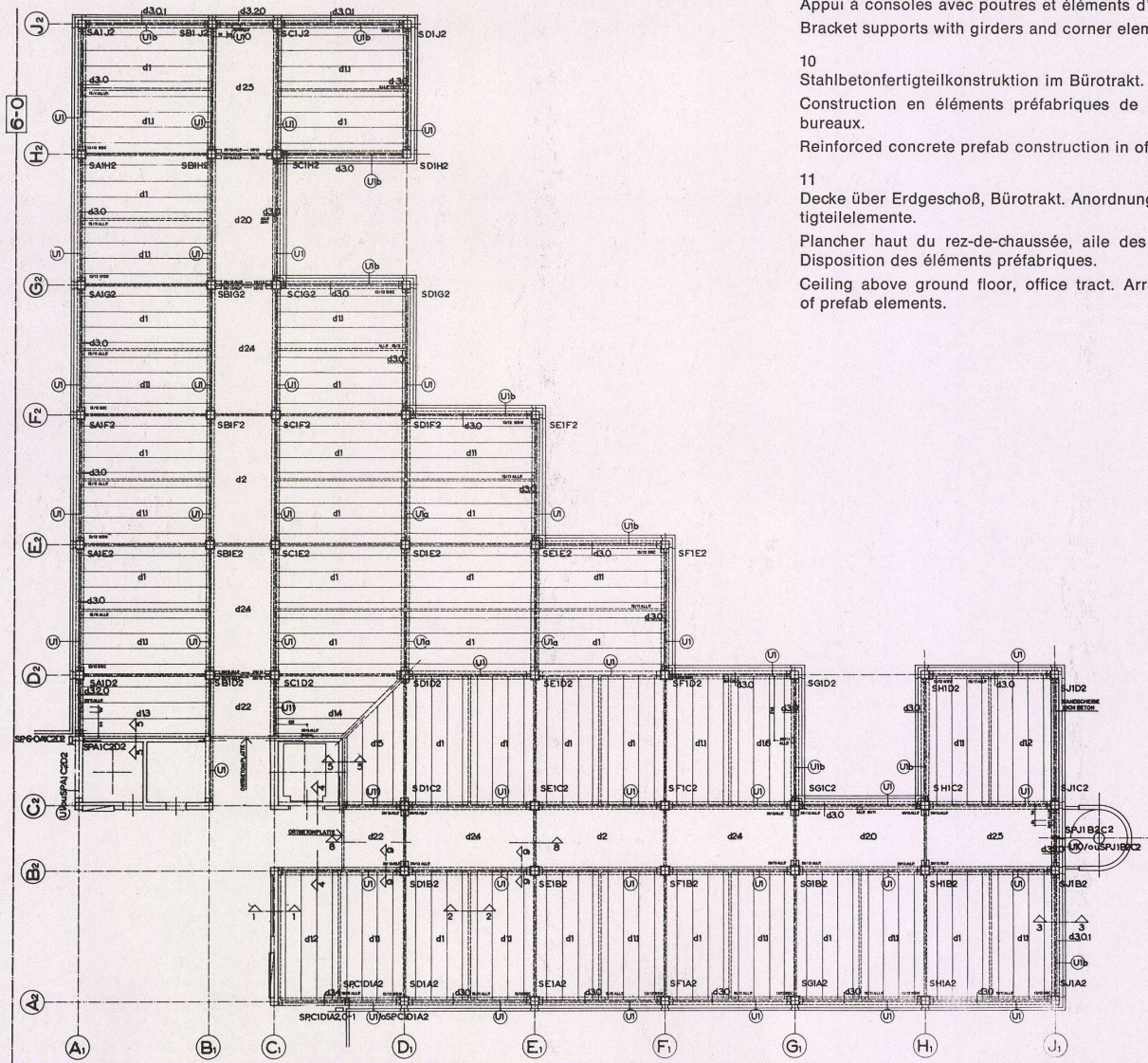
ORF Landesstudio Salzburg



9



10



9
Konsolstützen mit Trägern und Eckenelementen.
Appui à consoles avec poutres et éléments d'angle.
Bracket supports with girders and corner elements.

10
Stahlbetonfertigteilkonstruktion im Bürotrakt.
Construction en éléments préfabriqués de l'aile des bureaux.
Reinforced concrete prefab construction in office tract.

11
Decke über Erdgeschoß, Bürotrakt. Anordnung der Fertigteilelemente.
Plancher haut du rez-de-chaussée, aile des bureaux.
Disposition des éléments préfabriqués.
Ceiling above ground floor, office tract. Arrangement of prefab elements.