

Bürogebäude mit Freizeiteinrichtungen : Willis Faber + Dumas Limited Hauptgebäude Ipswich Suffolk = Siège central à Ipswich, Suffolk = Central office building, Ipswich, Suffolk

Autor(en): [s.n.]

Objektyp: **Article**

Zeitschrift: **Bauen + Wohnen = Construction + habitation = Building + home : internationale Zeitschrift**

Band (Jahr): **27 (1973)**

Heft 11: **Reihen- und Atriumhäuser = Rangées d'habitations et maisons atrium = Row and atrium houses**

PDF erstellt am: **21.09.2024**

Persistenter Link: <https://doi.org/10.5169/seals-334814>

Nutzungsbedingungen

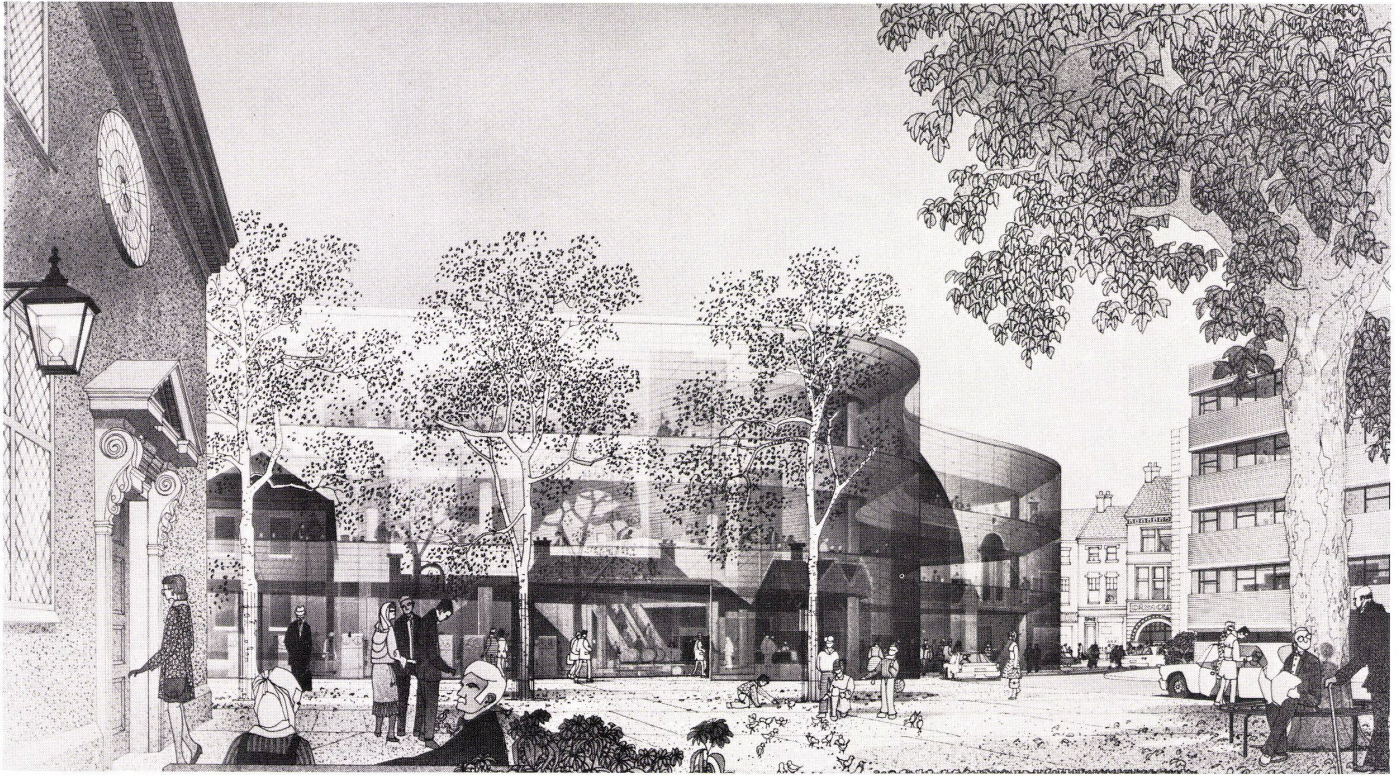
Die ETH-Bibliothek ist Anbieterin der digitalisierten Zeitschriften. Sie besitzt keine Urheberrechte an den Inhalten der Zeitschriften. Die Rechte liegen in der Regel bei den Herausgebern.

Die auf der Plattform e-periodica veröffentlichten Dokumente stehen für nicht-kommerzielle Zwecke in Lehre und Forschung sowie für die private Nutzung frei zur Verfügung. Einzelne Dateien oder Ausdrucke aus diesem Angebot können zusammen mit diesen Nutzungsbedingungen und den korrekten Herkunftsbezeichnungen weitergegeben werden.

Das Veröffentlichen von Bildern in Print- und Online-Publikationen ist nur mit vorheriger Genehmigung der Rechteinhaber erlaubt. Die systematische Speicherung von Teilen des elektronischen Angebots auf anderen Servern bedarf ebenfalls des schriftlichen Einverständnisses der Rechteinhaber.

Haftungsausschluss

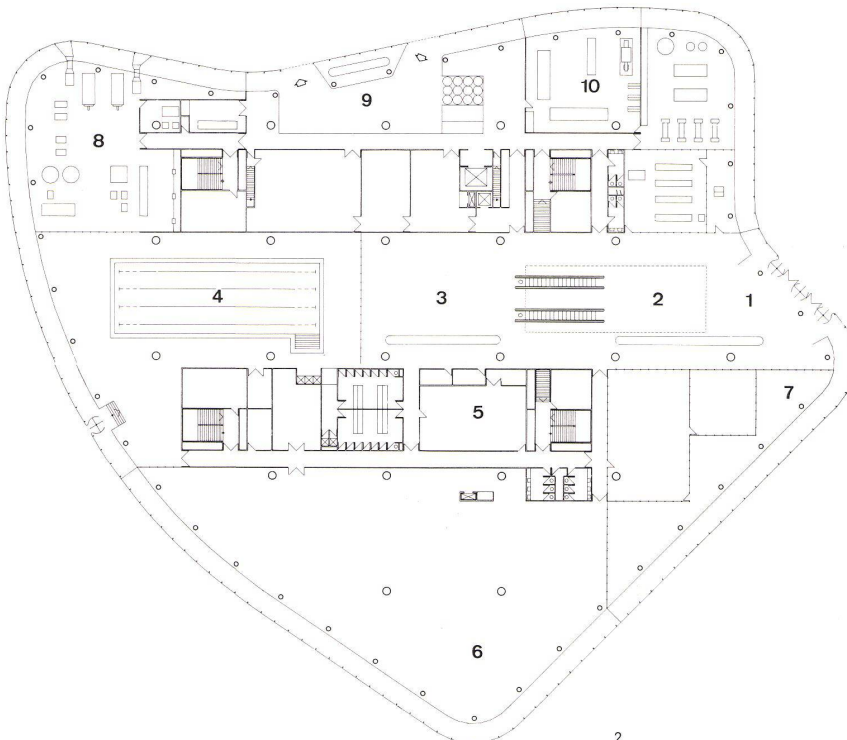
Alle Angaben erfolgen ohne Gewähr für Vollständigkeit oder Richtigkeit. Es wird keine Haftung übernommen für Schäden durch die Verwendung von Informationen aus diesem Online-Angebot oder durch das Fehlen von Informationen. Dies gilt auch für Inhalte Dritter, die über dieses Angebot zugänglich sind.



Bürogebäude mit Freizeiteinrichtungen

Foster Associates, London
 Ing. Anthony Hunt, Associates, London
 Quantity Surveyors: Davis Belfield + Everest,
 London

Willis Faber + Dumas Limited
Hauptbürogebäude Ipswich Suffolk
 Siège central à Ipswich, Suffolk
 Central office building, Ipswich, Suffolk



Die Firma Willis Faber + Dumas Ltd. ist eine der ältesten Maklerfirmen und zählt zu den größten der Welt. In einer Zusammenkunft mit den Architekten wurde die Umorganisation der Firma besprochen mit dem Ziel, Einsparungen zu erreichen. Dabei zeigte sich, daß dies am ehesten möglich ist, wenn die kleinen Büros in Southend geschlossen und ein neues Hauptbüro in Ipswich erstellt wird. Das Hauptbüro ist für 1300 Angestellte geplant. Das Gelände umfaßt eine Fläche von einem Hektar und liegt am Rande eines alten Stadtteiles. Es ist durch vier- bis fünfgeschossige Gebäude und eine geplante Ringstraße begrenzt. Im Neubau sollen über den normalen Standard hinausgehende Freizeiteinrichtungen eingeplant werden.

1
 Gesamtansicht mit Blick zum Haupteingang. Links das Unitarian Meeting House und Fußgängerzone. Die niedrige Höhe des Gebäudes folgt der vorhandenen Bebauung (Zeichnung: Helmut Jakoby).

Vue générale montrant l'entrée principale. A gauche la maison de la paroisse unitaire avec zone pour piétons. La faible hauteur du volume s'intègre aux constructions existantes. (Dessin: Helmut Jakoby).

General view showing main entrance. Left - the Unitarian Meeting House with pedestrian zone. The low height of the building is in line with the existing development. (Drawing: Helmut Jakoby).

2
 Grundriß Erdgeschoß 1: 800.

Plan du rez-de-chaussée.
 Ground Floor Plan.

- 1 Haupteingang / Entrée principale / Main Entrance
- 2 Rolltreppen / Escaliers mécaniques / Escalators
- 3 Konferenzraum und Coffee Lounge / Salle de conférences et café / Conference Room and Coffee Lounge
- 4 Schwimmbad / Piscine / Swimming pool
- 5 Gymnastik / Gymnastique / Gymnasium
- 6 Großraumbüro / Bureau grand espaces / Open plan office
- 7 Computerraum / Salle des ordinateurs / Computer room
- 8 Kesselraum / Chaudières / Boiler room
- 9 Lastwagenanfahrt / Accès des camions / Entrance for lorries and service bay
- 10 Kühlraum / Chambre froide / Cold storage chamber and freezers

La société Willis Faber + Dumas Ltd. est l'une des sociétés de courtage les plus anciennes et compte parmi les plus grandes du monde. Dans le but de réaliser des économies on étudia une réorganisation de la firme en collaboration avec les architectes. On s'aperçut que faisant que le plus simple était de fermer les petits bureaux du Southend pour ériger un nouvel immeuble central à Ipswich. Ce nouveau bâtiment est prévu pour 1300 employés; le terrain occupe une surface d'un hectare et se situe à la périphérie d'un vieux quartier urbain. Il est limité par des immeubles de 4 et 5 niveaux ainsi que par une rocade en projet. Des équipements de loisirs dépassant la norme habituelle seront aménagés dans le nouvel édifice.

The firm of Willis Faber + Dumas Ltd. is one of the oldest brokerage companies and is one of the largest in the world. In collaboration with the architects there was worked out a re-organization plan for the firm with the aim of achieving important economies. It turned out that this could best be done by closing the small offices in Southend and building a new headquarters in Ipswich. This new central office building is planned for 1300 employees. The site measures one hectare and is situated on the edge of an old district. It is bounded by four- and five-storey buildings and a planned traffic ring. The new building is to include leisure installations that exceed the norm for such facilities.

3
Grundriß 2. Obergeschoß 1:800.

Plan du 2ème étage.

Plan of 2nd storey.

1 Großraumbüro / Bureau grands espaces / Open plan office

2 WC

3 Konferenzraum / Salle de conférences / Conference room

4

Grundriß Dachgeschoß 1:800.

Plan de l'étage attique.

Plan of attic storey.

1 Unterstation / Sous-station / Sub-station

2 Küche / Cuisine / Kitchen

3 Lager / Magasin / Store

4 Kühltürme / Tours de refroidissement / Cooling Towers

5 Empfangszimmer / Salle de réception / Executive visitory

6 WC

7 Rolltreppe / Escalier mécanique / Escalator

8 Restaurant

5

Querschnitt.

Coupe transvers.

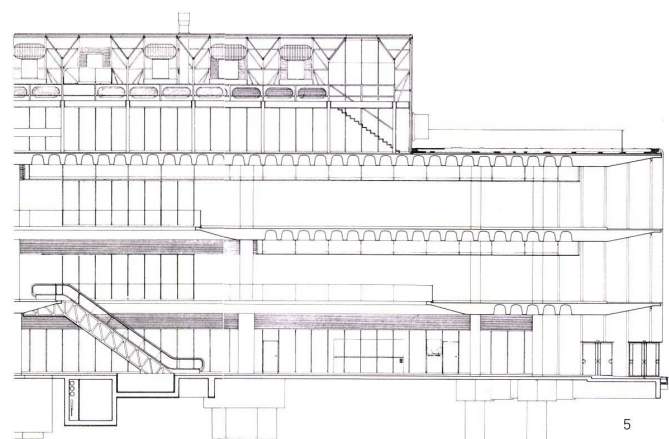
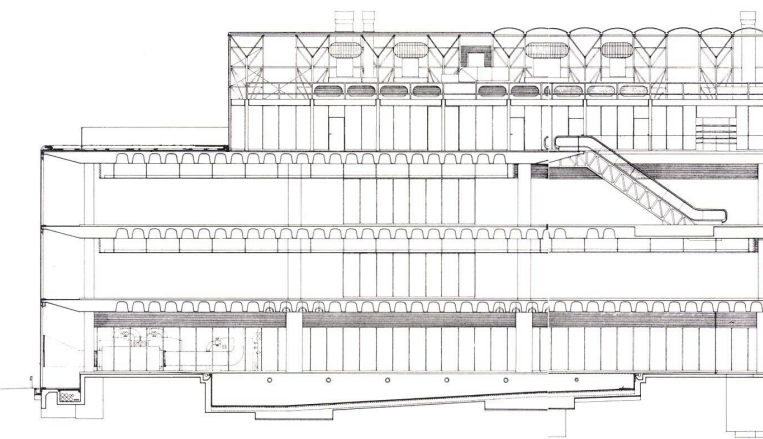
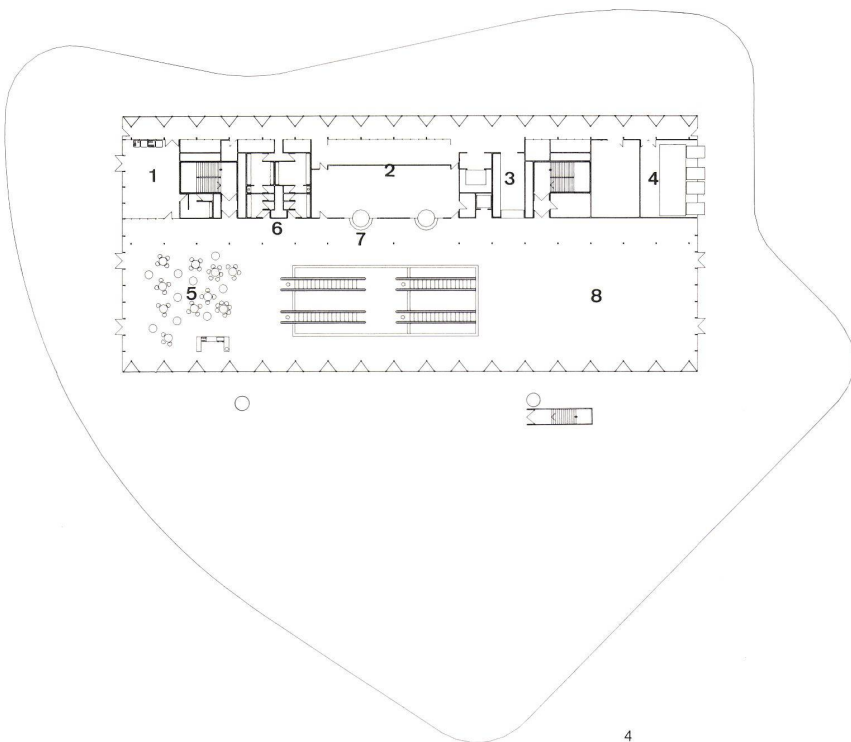
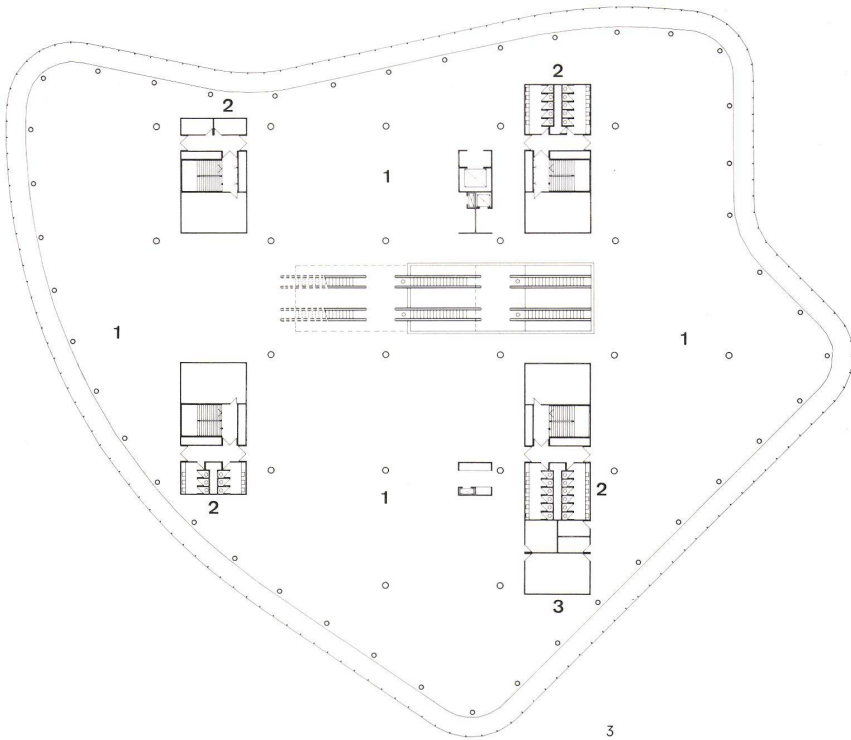
Cross section.

6

Querschnitt 1:10 durch die Außenwand. Unten Schnitt in Höhe Erdgeschoßfußboden, oben in Höhe Dach.

Coupe transversale sur la paroi extérieure, 1:10. En bas coupe au niveau du plancher, en haut au niveau du toit.

Cross section 1:10 through external wall. Below - section on level of ground-floor floor, above - at roof level.



7
 Schematischer Querschnitt durch die Außenwand 1:100.
 Coupe transversale schématique sur la paroi extérieure.

Diagrammatic cross section through the external wall.

8
 Horizontalschnitt durch Verglasung 1:5.

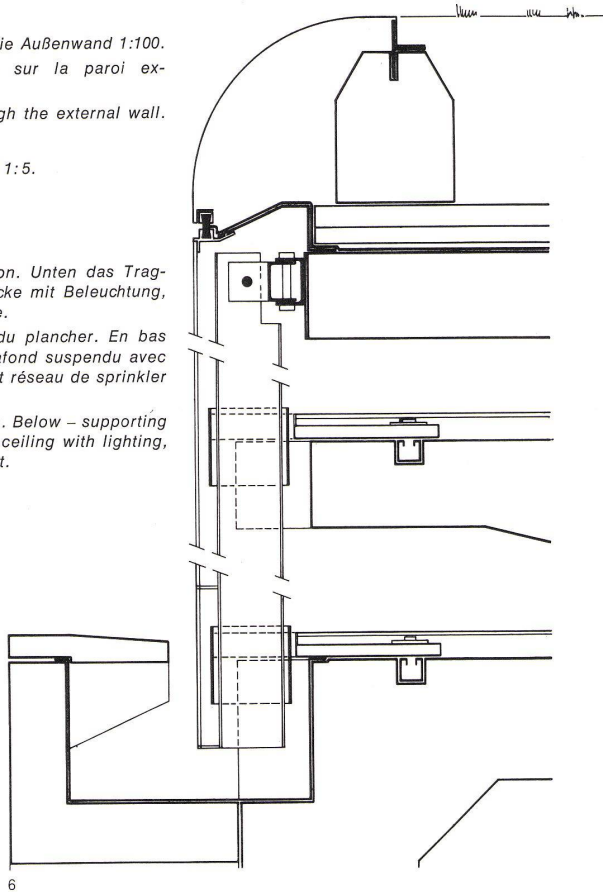
Coupe horizontale sur le vitrage.

Horizontal section through glazing.

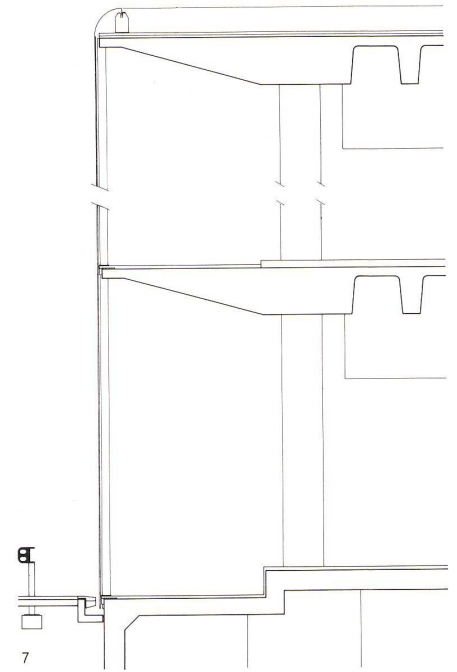
9
 Perspektive der Deckenkonstruktion. Unten das Tragwerk, oben die untergehängte Decke mit Beleuchtung, Klimatisierung und Sprinkleranlage.

Vue perspective de la structure du plancher. En bas l'ossature portante, en haut le plafond suspendu avec éclairage, installation climatique et réseau de sprinkler (crépines d'incendie).

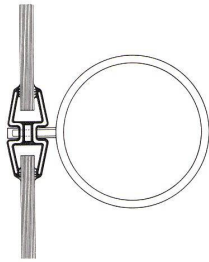
Perspective of ceiling construction. Below – supporting structure, above – the suspended ceiling with lighting, air-conditioning and sprinkler plant.



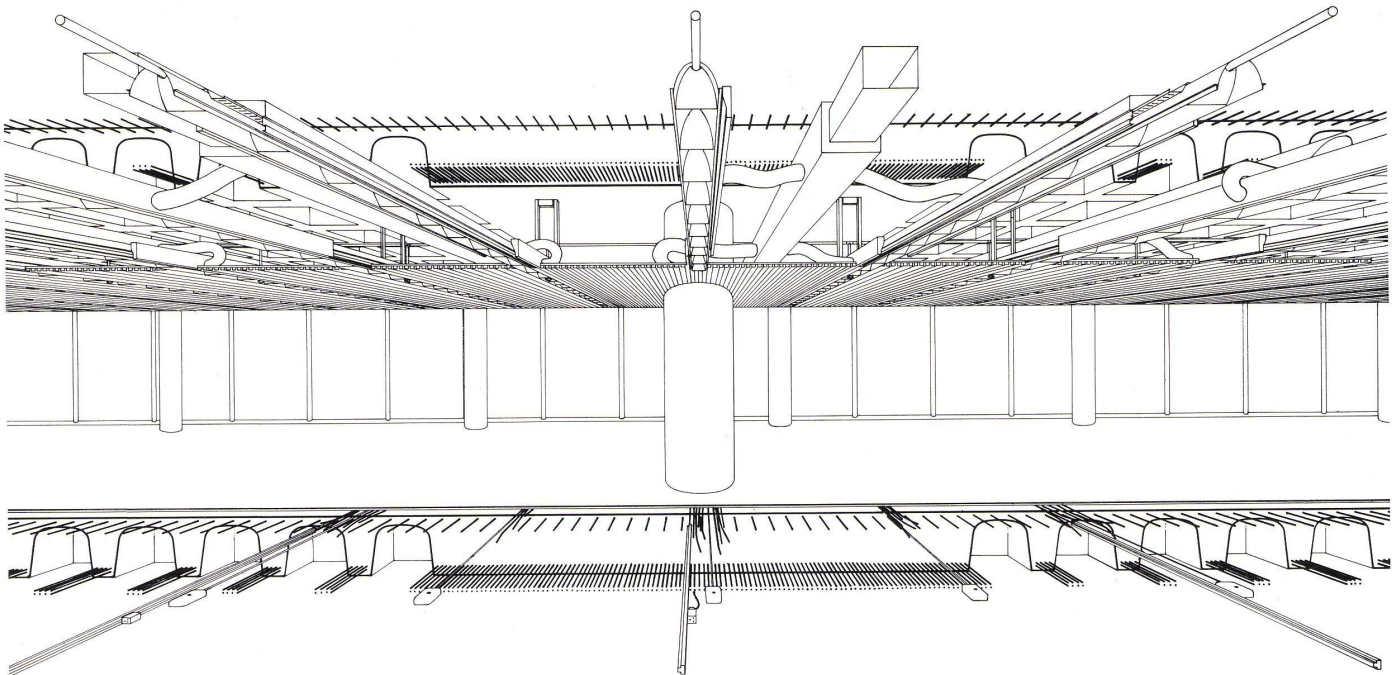
6



7



8

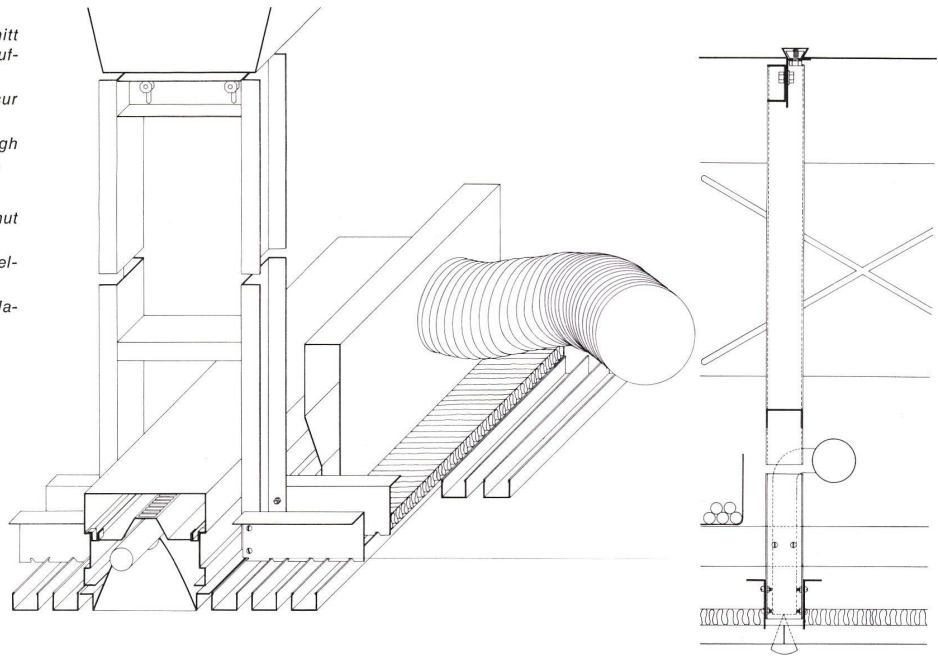


9

10
 Untergehängte Decke. Links perspektivischer Schnitt durch die Beleuchtung, rechts Schnitt durch die Aufhängung.

Plafond suspendu. A gauche coupe perspective sur le luminaire, à droite coupe sur les suspentes.

Suspended ceiling. Left – perspective section through the lighting, right – section through the suspension.

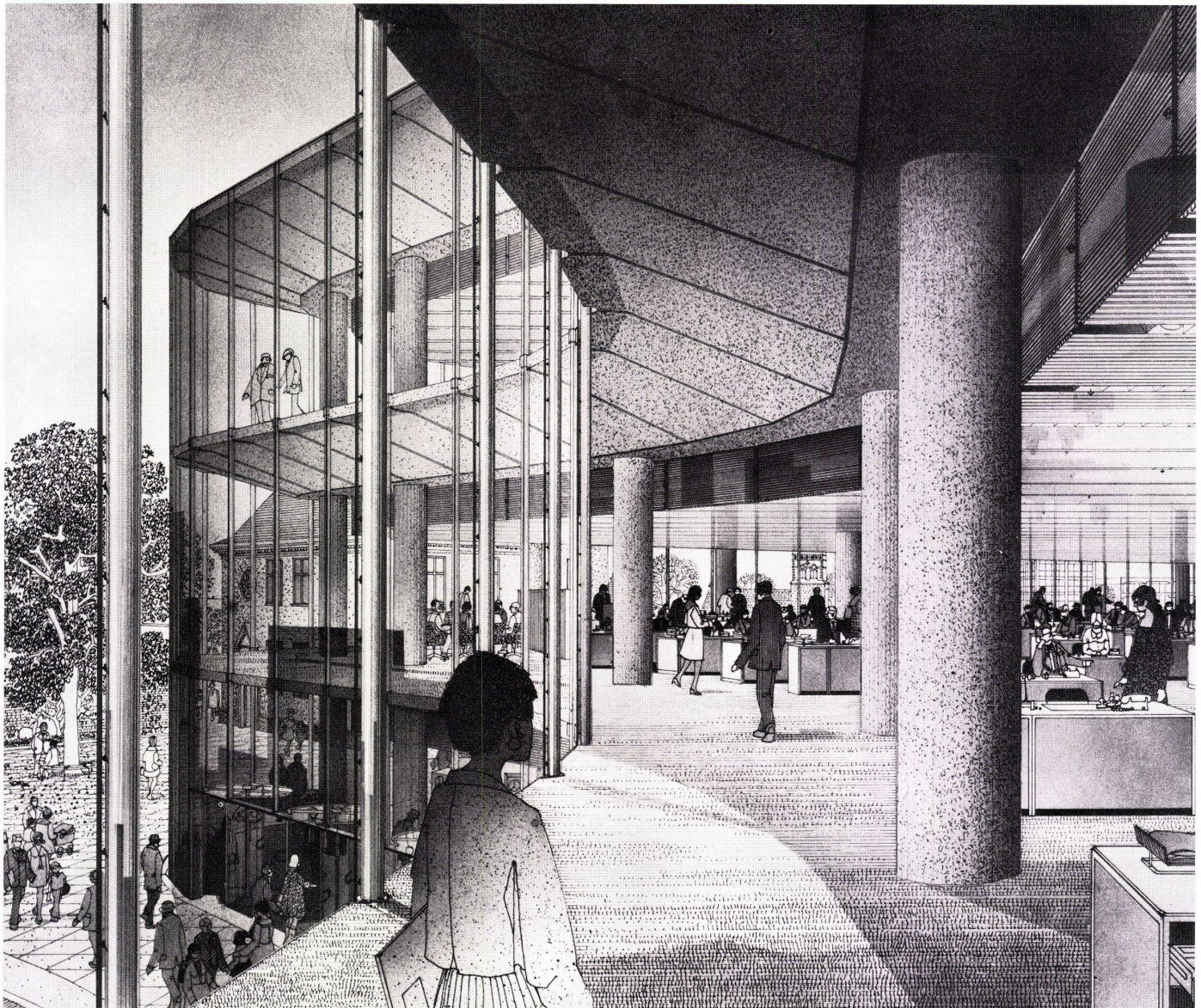


10

11
 Raumperspektive im Bürogoschoß (Zeichnung: Helmut Jakoby).

Vue perspective dans l'étage de bureau (Dessin: Helmut Jakoby).

Perspective view of office floor (Drawing: Helmut Jakoby).



11