

Kollektivhaus "Randers" in Randers, Dänemark = Résidence communautaire "Randers" à Randers, Danemark = "Randers" communal house in Randers, Denmark

Autor(en): [s.n.]

Objektyp: **Article**

Zeitschrift: **Bauen + Wohnen = Construction + habitation = Building + home :
internationale Zeitschrift**

Band (Jahr): **27 (1973)**

Heft 6: **Kollektiv- Service- und Betagtenwohnhäuser = Immeubles
d'habitation communautaires, avec services intégrés et pour
retraités = Communal serviced houses and homes for the aged**

PDF erstellt am: **26.09.2024**

Persistenter Link: <https://doi.org/10.5169/seals-334733>

Nutzungsbedingungen

Die ETH-Bibliothek ist Anbieterin der digitalisierten Zeitschriften. Sie besitzt keine Urheberrechte an den Inhalten der Zeitschriften. Die Rechte liegen in der Regel bei den Herausgebern.

Die auf der Plattform e-periodica veröffentlichten Dokumente stehen für nicht-kommerzielle Zwecke in Lehre und Forschung sowie für die private Nutzung frei zur Verfügung. Einzelne Dateien oder Ausdrucke aus diesem Angebot können zusammen mit diesen Nutzungsbedingungen und den korrekten Herkunftsbezeichnungen weitergegeben werden.

Das Veröffentlichen von Bildern in Print- und Online-Publikationen ist nur mit vorheriger Genehmigung der Rechteinhaber erlaubt. Die systematische Speicherung von Teilen des elektronischen Angebots auf anderen Servern bedarf ebenfalls des schriftlichen Einverständnisses der Rechteinhaber.

Haftungsausschluss

Alle Angaben erfolgen ohne Gewähr für Vollständigkeit oder Richtigkeit. Es wird keine Haftung übernommen für Schäden durch die Verwendung von Informationen aus diesem Online-Angebot oder durch das Fehlen von Informationen. Dies gilt auch für Inhalte Dritter, die über dieses Angebot zugänglich sind.



1

Kollektivhaus »Randers« in Randers, Dänemark

Résidence communautaire «Randers»
à Randers, Danemark
"Randers" communal house in Randers,
Denmark

Jørgen Schmidt und Kaj Schmidt, Højbjerg



1, 2
Südfassade mit Eingangspartie.
Façade sud avec zone d'entrée.
South face with entrance tract.

2



3

3, 4
Verbindungsgang zum Gemeinschaftsteil.
Liaison menant à la partie communautaire.
Linking corridor to communal tract.

5
Aufenthaltsraum mit Fernsehen.
Salle de séjour avec télévision.
Lounge with TV.

6
Gemeinsamer Speisesaal.
Salle à manger communautaire.
Communal dining-room.



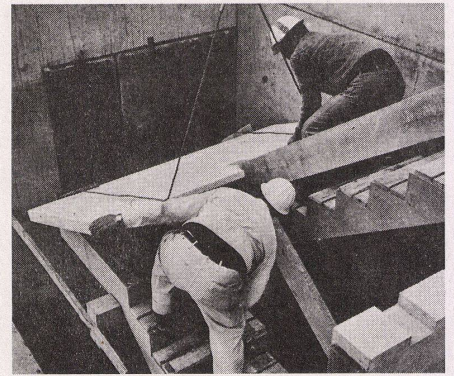
4



5



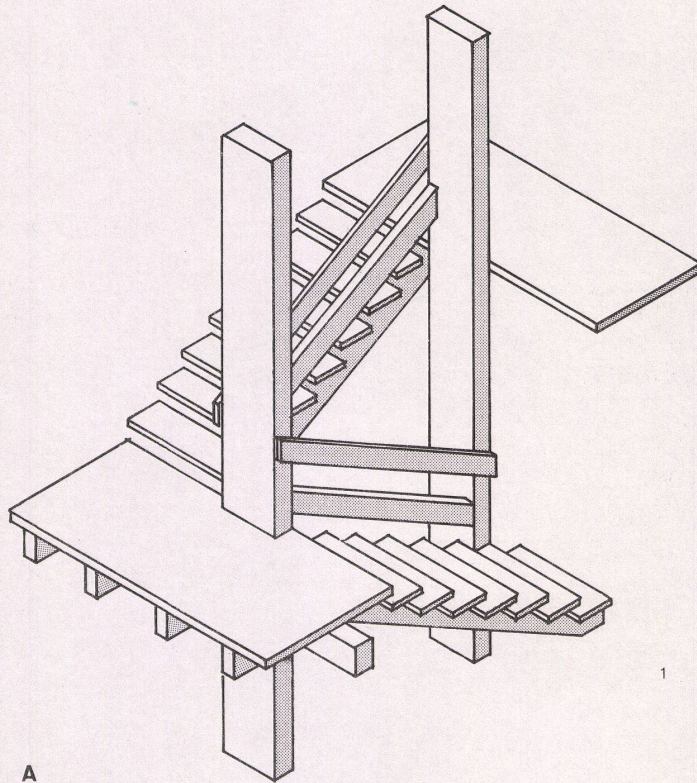
6



**Kollektivhäuser
»Sandmarksbo« und
»Randers« in Køge und
Randers, Dänemark**

Fiche détachable. Ensembles résidentiels
communautaires «Sandmarksbo»
et «Randers» à Køge et Randers, Danemark
Design sheet. Communal complexes,
"Sandmarksbo" and "Randers", Denmark

Jørgen Schmidt und Kaj Schmidt, Højbjerg

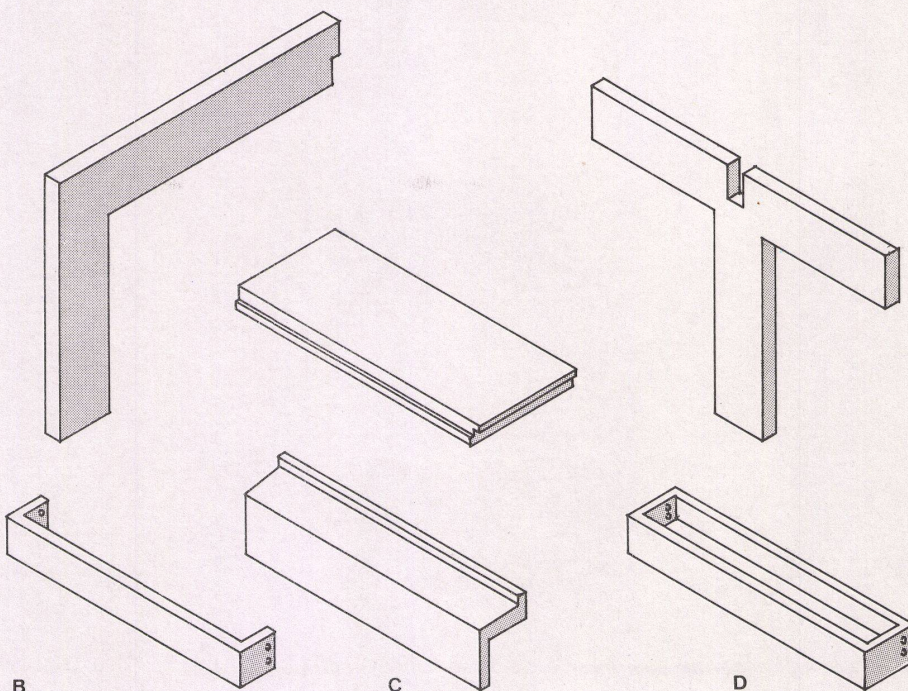


A

1

1, 2
Rahmenelemente.
Éléments cadres.
Frame elements.

A Treppe / Escalier / Stairway
B Winkelträger und Brüstung / Poutre en L et allège /
Girder and parapet
C Platte und Brüstung / Plaque et allège / Panel and
parapet
D T-Träger und Blumentrog / Poutre en T et bac à
fleurs / T-beam and flower trough

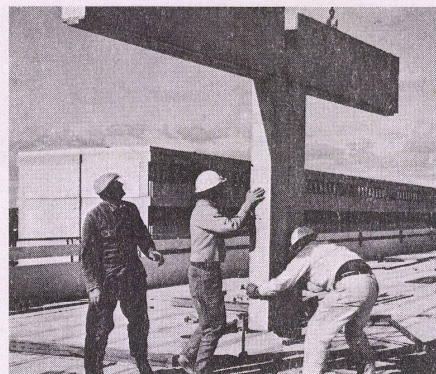


B

C

D

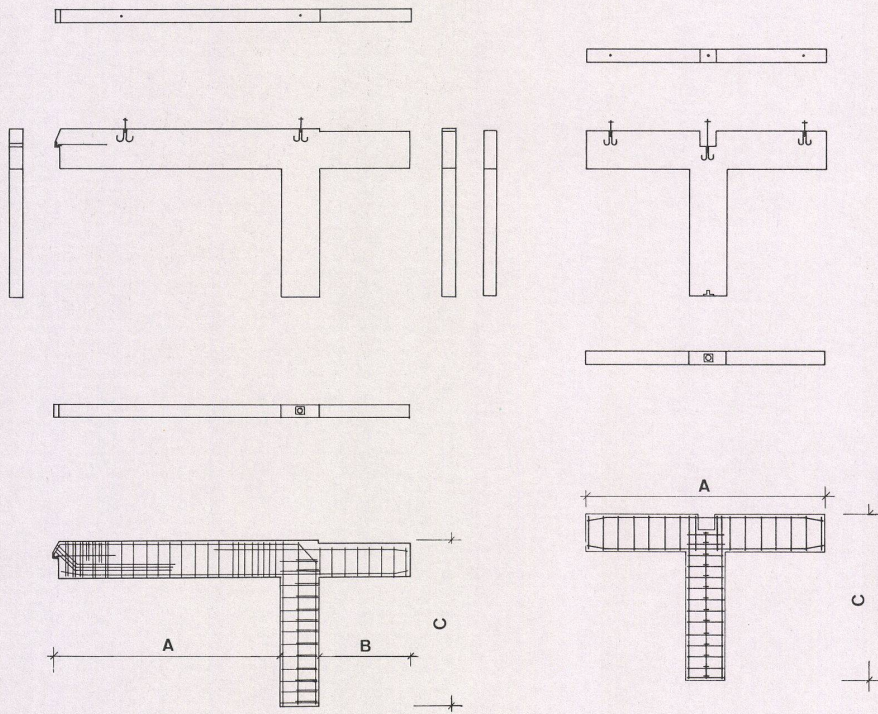
2



**Kollektivhäuser
»Sandmarksbo« und
»Randers« in Køge und
Randers, Dänemark**

Fiche détachable. Ensembles résidentiels
communautaires «Sandmarksbo»
et «Randers» à Køge et Randers, Danemark
Design sheet. Communal complexes,
"Sandmarksbo" and "Randers", Denmark

Jørgen Schmidt und Kaj Schmidt, Højbjerg

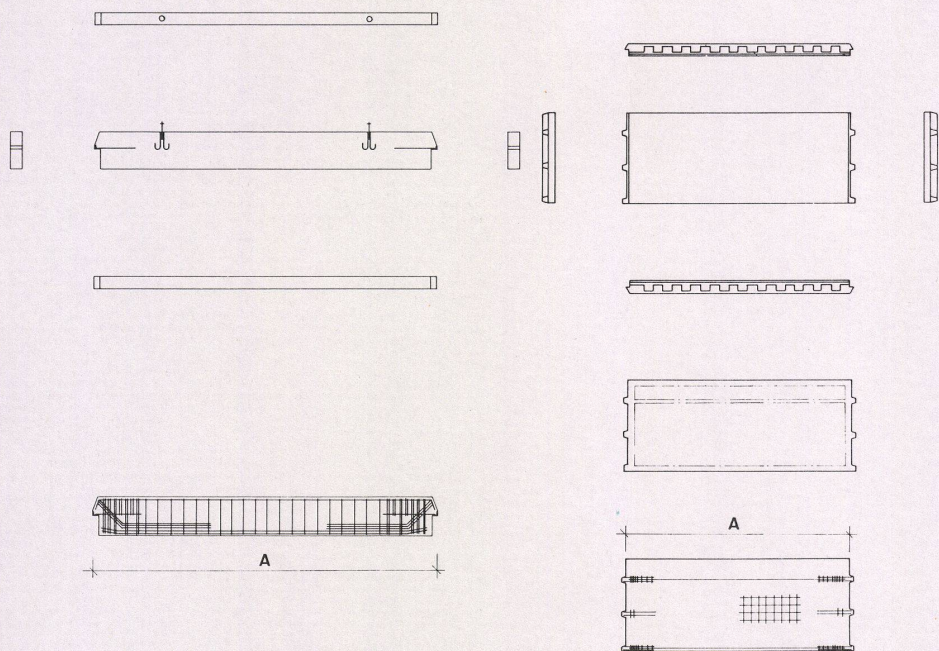


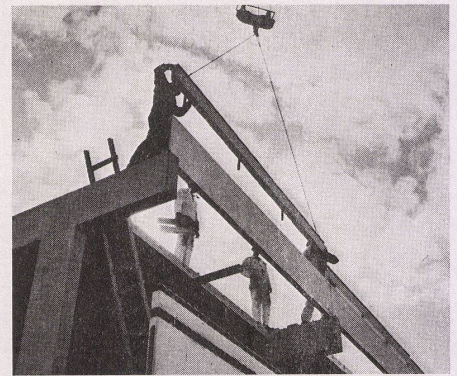
3
Winkel- und T-Trägerelement.
Eléments porteurs en L et T.
L- and T-beams, supporting elements.

A Variables Maß / Grandeur variable / Variable size
B Balkonaustragung / Porte à faux du balcon / Bal-
cony canopy
C Geschoßhöhe 2800 mm / Hauteur d'étage 2800 mm /
Floor height 2800 mm

4
Deckenträger und Deckenplatte.
Elément porteur de plancher et dalle.
3 Ceiling beam and ceiling plate.

A Variable Maße / Grandeur variable / Variable sizes

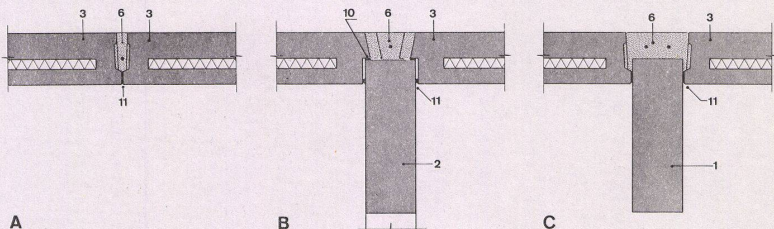




Kollektivhäuser »Sandmarksbo« und »Randers« in Køge und Randers, Dänemark

Fiche détachable. Ensembles résidentiels
communautaires «Sandmarksbo»
et «Randers» à Køge et Randers, Danemark
Design sheet. Communal complexes,
"Sandmarksbo" and "Randers", Denmark

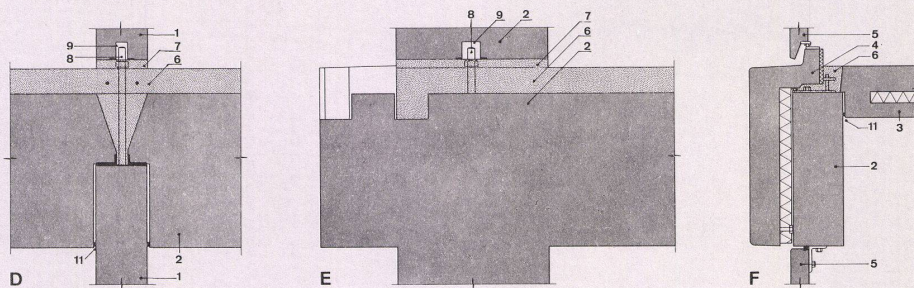
Jørgen Schmidt und Kaj Schmidt, Højbjerg



A

B

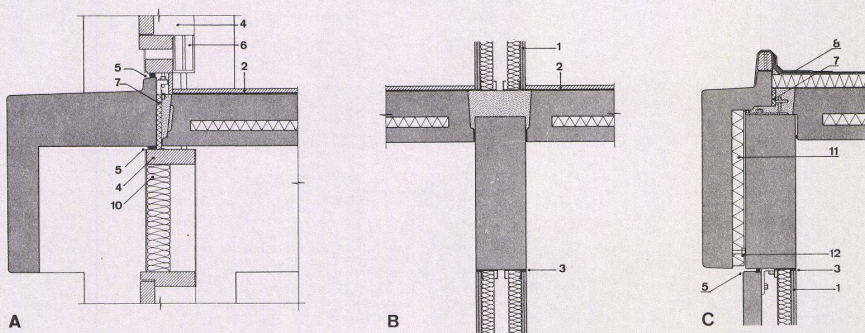
C



D

E

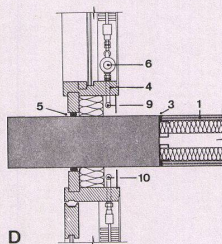
F



A

B

C



D

5
Anschlußdetails der Rohbauelemente.
Détails de raccords des éléments de gros-
oeuvre.
Attachments of rough construction elements.

- A Stoßfuge zweier Deckenplatten / Joint de deux dalles de plancher / Joint between two ceiling plates
- B Deckenplattenauflager auf Winkelträger / Appui des dalles sur poutre en L / Ceiling plate bearing on L-beams
- C Deckenplattenanschluß an T-Träger / Raccordement des dalles sur poutres en T / Ceiling plate attachment to T-beams
- D Knotenpunkt zweier Deckenplatten und T-Träger / Noeud de deux dalles et d'une poutre en T / Union of two ceiling plates and T-beams
- E Knotenpunkt zweier Winkelträger / Noeud formé par deux poutres en L / Union of two L-beams

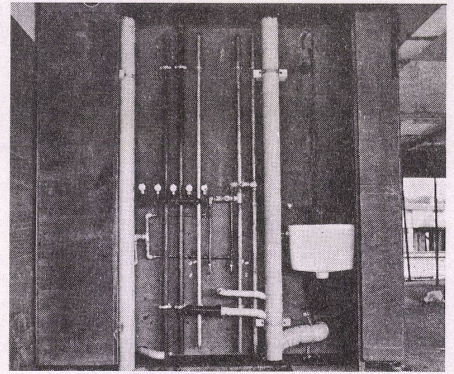
- 1 T-Träger / Poutre en T / T-beam
- 2 Winkelträger / Poutre en L / L-beam
- 3 Deckenplatte / Dalle de plancher / Ceiling plate
- 4 Brüstungselement / Élément d'allège / Parapet element
- 5 Fensterrahmen / Cadre de fenêtre / Window frame
- 6 Fugen-Ausgussbeton / Joint en béton coulé / Poured concrete joint
- 7 Ausgleichsбетон / Chape / Concrete dressing
- 8 Montageschraube / Vis de montage / Assembly bolt
- 9 Metallhülse / Manchon en métal / Metal case
- 10 Dichtungsband / Joint étanche / Caulking
- 11 Fugenkitt / Mastic / Putty

6
Anschlußdetails der Ausbauelemente.
Détails de raccordement des éléments d'aménage-
ment.
Attachment of finishing elements.

- A Fassadenschnitt / Détail de façade / Face detail
- B Wandanschluß an Trägerelement / Raccord de cloison à l'élément porteur / Wall attachment to carrying element
- C Dachabschluss / Raccord de toiture / Roof cornice
- D Stützenanschluß / Raccord de poteau / Support attachment

- 7 10 mm Polystyrol / Polystyrène 10 mm / 10 mm polystyrol
- 8 Vier Lagen Bitumenpappe / 4 couches de papier bitumé / Four layers of tarpaper
- 9 Steigleitung / Colonne montante / Ladder
- 10 10 cm Glaswolle / Laine de verre 10 cm / 10 cm glasswool
- 11 Isolierbeton / Béton isolant / Insulation concrete
- 12 Justierbolzen / Boulon de réglage / Adjustment bolt

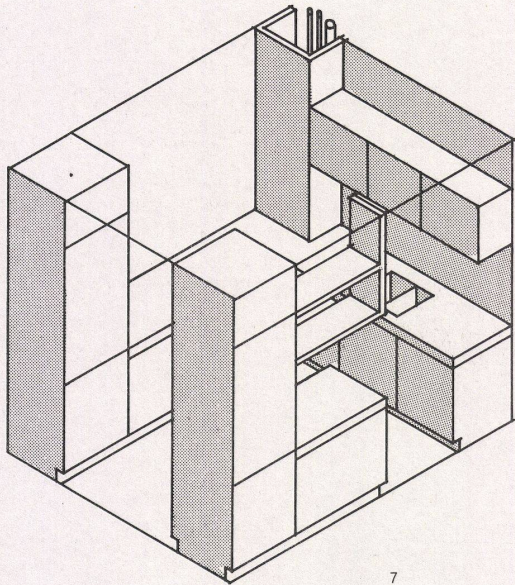
- 1 Zwischenwand: Stahlrahmen, 5 cm Glaswolle, zwei Gipsplatten / Cloison intermédiaire: Cadre d'acier, 5 cm laine de verre, 2 plaques de plâtre / Partition: steel frame, 5 cm glasswool, two plaster panels
- 2 Kork / Liège / Cork
- 3 Fugenkitt / Mastic / Putty
- 4 Rahmen des Fassadenelements / Cadre de l'élément de façade / Frame of face element
- 5 Fugenband / Joint étanche / Caulking
- 6 Heizungsventil / Vanne de chauffage / Heating valve



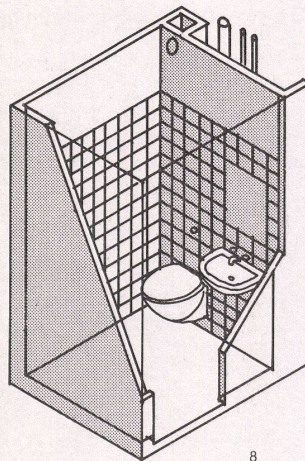
**Kollektivhäuser
»Sandmarksbo« und
»Randers« in Køge und
Randers, Dänemark**

Fiche détachable. Ensembles résidentiels
communautaires «Sandmarksbo»
et «Randers» à Køge et Randers, Danemark
Design sheet. Communal complexes,
"Sandmarksbo" and "Randers", Denmark

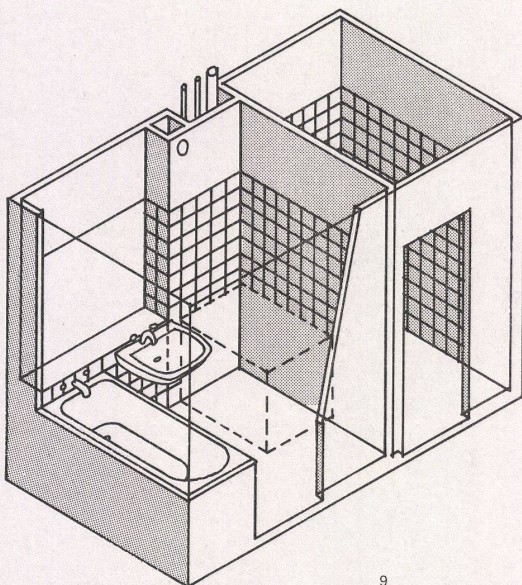
Jørgen Schmidt und Kaj Schmidt, Højbjerg



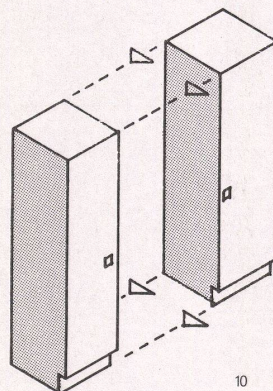
7



8



9



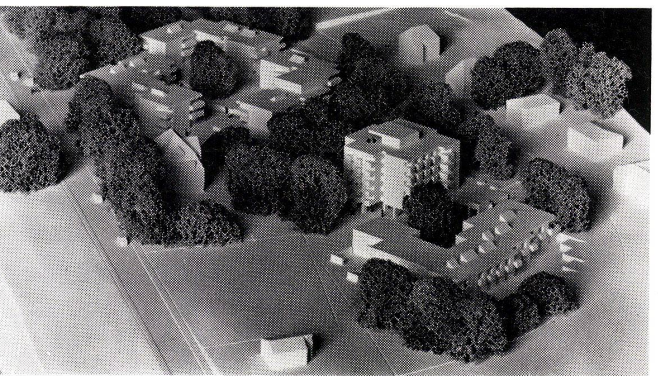
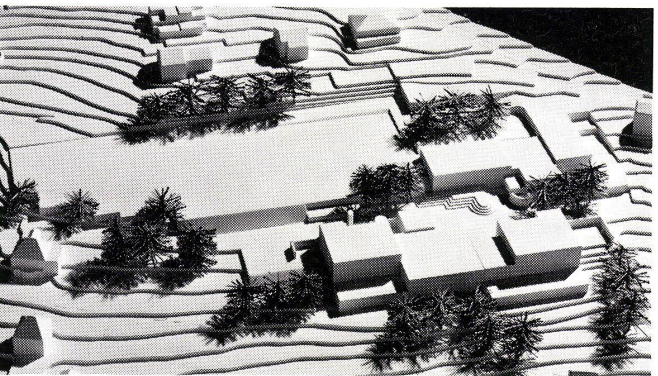
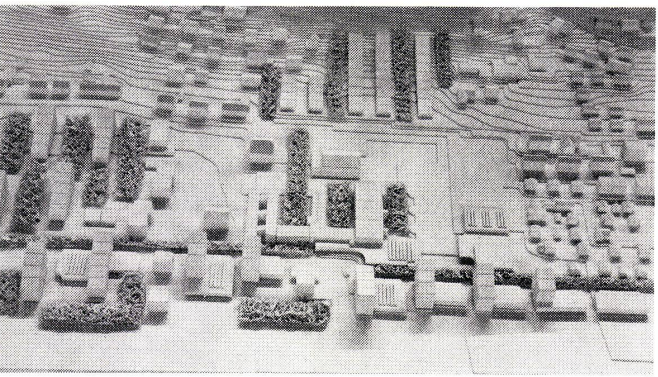
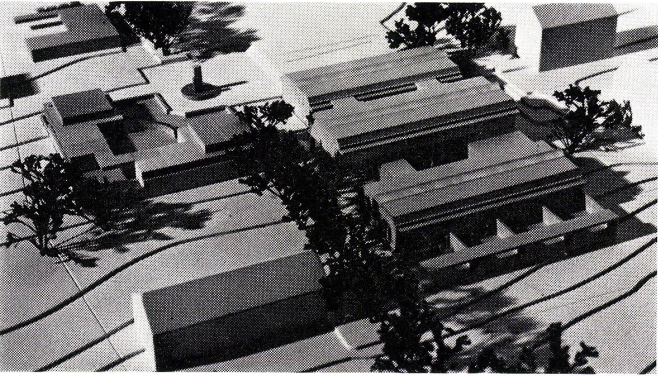
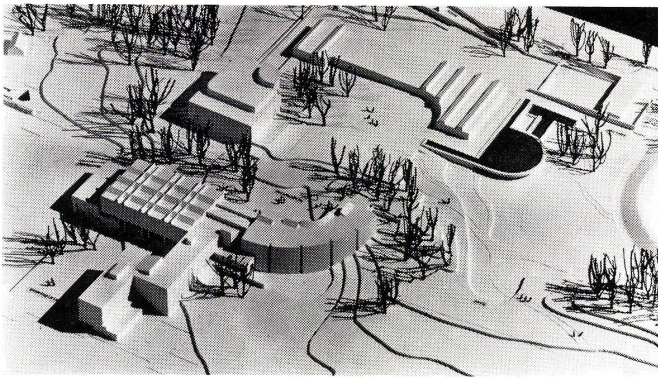
10

7
Küchenausbauelemente.
Eléments de cuisine.
Kitchen elements.

8
Toilettenkabine.
Cabine de toilette.
Toilet cubicle.

9
Badezimmer-Vorraum.
Dégagement salle de bains.
Bathroom vestibule.

10
Schränkelemente.
Eléments d'armoire.
Cupboard elements.



Parkbereich im Rümelbachquartier. Zusätzlich wurden 10 auswärtige Architekten zur Teilnahme am Wettbewerb eingeladen. Termingerecht sind 14 Projekte eingereicht worden. Rangierung: 1. Preis (Fr. 12000.-) Wolfgang Stäger, Architekt, Zürich. Mitarbeiter: R. Wunderli, Arch., Fred Eicher, Gartenarchitekt BSG, Zürich. 2. Preis (Fr. 9000.-) Willi Egli, Arch., Zürich. Ursula Schmockler-Willi, Gartenarchitektin, Zürich. 3. Preis (Fr. 8000.-) Peter Thomann und Hans Boßhard, Arch., Zürich, Hans Epprecht, Gartenarchitekt BSG, Zumikon. Das Preisgericht empfiehlt der Schulbehörde, den Verfasser des Projektes im 1. Rang mit der Weiterbearbeitung der Schulhausanlage zu betrauen. Dieses Projekt weist in bezug auf Schulhaus und Gesamtanlage die größten Vorzüge auf. Der Vorschlag für den Friedhof dieses Projektes ist wohl interessant, aber in der vorliegenden Fassung noch nicht ausgereift. Das Preisgericht empfiehlt daher dem Gemeinderat, den gleichen Verfasser mit einer kurzfristigen Überarbeitung des Friedhofprojektes zu beauftragen. Nach Abschluß dieser Studien soll das gleiche Preisgericht endgültig Antrag über die Weiterbearbeitung der Friedhofanlage stellen.

Uttwil TG: Primarschule
(Abb. 2)

Die Primarschulgemeinde Uttwil TG erteilte an sechs Architekten Projektierungsaufträge für ein neues Primarschulhaus mit Turnhalle und Kindergarten. Die Fachexperten E. Boßhard, Winterthur, R. Antonioli, Frauenfeld, und E. Nägelin, Frauenfeld, beantragen der Bauherrschaft, den Entwurf der Architekten Thomann und Boßhard, Zürich, weiterbearbeiten zu lassen.

Untersiggenthal AG: Dorf- und Oberstufenzentrum
(Abb. 3)

In diesem Ideenwettbewerb auf Einladung wurden fünfzehn Entwürfe beurteilt. 1. Preis (Fr. 4000.-) Viktor Langenegger, Muri; 2. Preis (Franken 3500.-) Frei, Zimmermann und Ziltener, Untersiggenthal; 3. Preis (Fr. 2000.-) Ueli Flück und Robi Vock, Ennetbaden; 4. Preis (Franken 1000.-) Carl Fröhlich und Rudolf Keller, Brugg. Das Preisgericht beantragt, die mit dem ersten und zweiten Preis bedachten Entwürfe überarbeiten zu lassen. Fachpreisrichter waren Rudolf Lienhard, Kantonsbaumeister, Aarau, Emil Hitz, Baden, Cedric Guhl, Zürich.

Wettswil: Primarschulanlage Wolfetsloh
(Abb. 4)

Im Frühjahr 1973 hat die Primarschulpflege Wettswil unter einem beschränkten Kreis von Teilnehmern einen Projektwettbewerb ausgeschrieben. Sechs Projekte wurden termingerecht eingereicht und wie folgt rangiert: 1. Rang (Fr. 4000.-) Spieß & Wegmüller, Architekten, Zürich/Wettswil. 2. Rang (Fr. 3100.-) Werner Müller, dipl. Arch. ETH, Wettswil, in Firma Interbau-Plan AG, Zürich. 3. Rang (Fr. 2200.-) H. Müller & P. Nietlisbach, Arch., Zürich. Das Preisgericht empfiehlt, den Verfasser des Projektes im 1. Rang mit der Weiterbearbeitung zu betrauen.

Herzogenbuchsee: Altersunterkünfte
(Abb. 5)

10 Projekte sind rechtzeitig und ordnungsgemäß eingereicht und wie folgt rangiert worden: 1. Rang (Fr. 6000.-) Walter Schindler, Architekt BSA/SIA, Zürich und Bern; Hans Habegger, Architekt, Bern. 2. Rang (Fr. 4000.-) Res Hebeisen, dipl. Architekt ETH/SIA; Bernhard Vatter, dipl. Architekt ETH/SIA, Bern. Mitarbeiter: Chr. Wälchli, G. Hofmann. 3. Rang (Fr. 2500.-) W. Kießling & R. Kiener, Architekten SIA, Bern. 4. Rang (Fr. 1500.-) Hansjürg und Käti Moser, Architekten. Mitarbeiter: Ernst Steffen, Architekt, Herzogenbuchsee. 5. Rang (Fr. 1000.-) Mario A. Broggi, dipl. Architekt ETH/SIA, Herzogenbuchsee und Mailand. Das Preisgericht empfiehlt einstimmig der ausschreibenden Behörde, den Verfasser des Projektes im ersten Rang mit der Weiterbearbeitung der Bauaufgabe zu betrauen.

Berichtigung

Irrtümlicherweise wurde in Heft 6/73 unterlassen, bei den Artikeln über das Kollektivhaus «Sandmarksbo» in Køge, Dänemark, und über das Kollektivhaus «Randers» in Randers, Dänemark, die Namen der Partner von Jørgen und Kaj Schmidt zu erwähnen. Es handelt sich dabei um Helge Nygaard-Andersen und Poul Bigum & Hans Steenfos, die zusammen mit den Herren Schmidt an diesen beiden Projekten arbeiteten.

Liste der Photographen

Photograph	für
Helmut Stahl, Köln	Professor Joachim Schürmann, Köln
Studio Compère, Opladen	Deilmann, Bickenbach, Pfeiffer, Dortmund
Brigitte Hellgoth, Düsseldorf	
Sigrid Neubert, München	Kurt Ackermann + Partner, München
Aerofilms Ltd., London	Wolfgang Stübler, London
Burg Mugglin	J. M. Lamunière & Associés, Genf
Hermann Schröder, Stuttgart	Faller & Schröder, Stuttgart

Satz & Druck
Huber & Co. AG, Frauenfeld