

Objektyp: **Advertising**

Zeitschrift: **Ingénieurs et architectes suisses**

Band (Jahr): **116 (1990)**

Heft 1-2

PDF erstellt am: **25.09.2024**

Nutzungsbedingungen

Die ETH-Bibliothek ist Anbieterin der digitalisierten Zeitschriften. Sie besitzt keine Urheberrechte an den Inhalten der Zeitschriften. Die Rechte liegen in der Regel bei den Herausgebern. Die auf der Plattform e-periodica veröffentlichten Dokumente stehen für nicht-kommerzielle Zwecke in Lehre und Forschung sowie für die private Nutzung frei zur Verfügung. Einzelne Dateien oder Ausdrucke aus diesem Angebot können zusammen mit diesen Nutzungsbedingungen und den korrekten Herkunftsbezeichnungen weitergegeben werden. Das Veröffentlichen von Bildern in Print- und Online-Publikationen ist nur mit vorheriger Genehmigung der Rechteinhaber erlaubt. Die systematische Speicherung von Teilen des elektronischen Angebots auf anderen Servern bedarf ebenfalls des schriftlichen Einverständnisses der Rechteinhaber.

Haftungsausschluss

Alle Angaben erfolgen ohne Gewähr für Vollständigkeit oder Richtigkeit. Es wird keine Haftung übernommen für Schäden durch die Verwendung von Informationen aus diesem Online-Angebot oder durch das Fehlen von Informationen. Dies gilt auch für Inhalte Dritter, die über dieses Angebot zugänglich sind.

Couverture



(Photo Germônd)

Colonnes en béton armé centrifugé GRAM

Bâtiment

Centre de l'Habitat à Marin (NE)

Ingénieur

Roland Rothpletz à Auvernier (NE)

Architecte

Max Evard à Neuchâtel

Entreprise

Turuani SA à Neuchâtel

Cet ensemble commercial et administratif est l'une des réalisations **GRAM** les plus évocatrices des possibilités d'utilisation de colonnes centrifugées dans les constructions modernes.

L'avantage des colonnes centrifugées **GRAM** réside dans le gain de place résultant de sections moindres et des reprises de charges toutefois considérables.

Mais l'intérêt technique des colonnes en béton armé centrifugé **GRAM** ne devrait pas occulter les autres qualités essentielles de celles-ci :

- esthétique, l'aspect est un facteur clé de notre recherche, dans l'amélioration des teintes et de la surface (bouchardées, cannelées, lisses);
- garantie de qualité et de sécurité **GRAM**;
- un suivi et une disponibilité de nos ingénieurs pour mieux créer un partenariat solide.

GRAM SA

Colonnes centrifugées
1527 Villeneuve-près-Lucens
Tél. 037/64 20 21
Fax 037/64 24 43

GRAM SA – LA SOLUTION

Sommaire

Personnalités	Caspar Reinhart, nouveau secrétaire général de la SIA : le hasard et la nécessité	1
Transports : la Suisse et l'Europe	Le transport routier suisse dans le contexte européen <i>par Robert Rivier</i>	3
	Les CFF au seuil du XXI^e siècle <i>par Claude Roux</i>	8
	Activités du GII en Suisse romande	11
Environnement	Aspects économiques de la pollution de l'air <i>par Bohdan Glowiak et Jean Grau</i>	11
SIA		15
Tableau des concours		B 1
Carnet des concours – Actualité – EPFL – Industrie et technique – Bibliographie		B 2 – B 6
Manifestations		B 7 – B 8

Schweizer Ingenieur und Architekt

Rédaction : Rüdigerstrasse 11, case postale 630, 8021 Zurich, tél. 01/201 55 36

Numéro 48/89 **Wandlungen bei den schweizerischen Strassentunnels**
F. Ruckstuhl, Bern 1307

Verbesserter Korrosionsschutz durch Mörtel
R. O. Müller, Zürich 1308

Numéro 49/89 **Neue Anforderungen**
Chr. Maag, Zürich 1337

Ökologie von Fliessgewässern
C. Meier, Goldingen, A. Hofmann, Zürich 1337

Nouveau: Les centrales de chauffe compactes S b-i Hoval à faible émission de substances nocives.

HILSA 90

Rendez-nous visite!
Stand 105 · Halle 1

Centrale de chauffe compacte
Hoval UnoLyt S b-i.

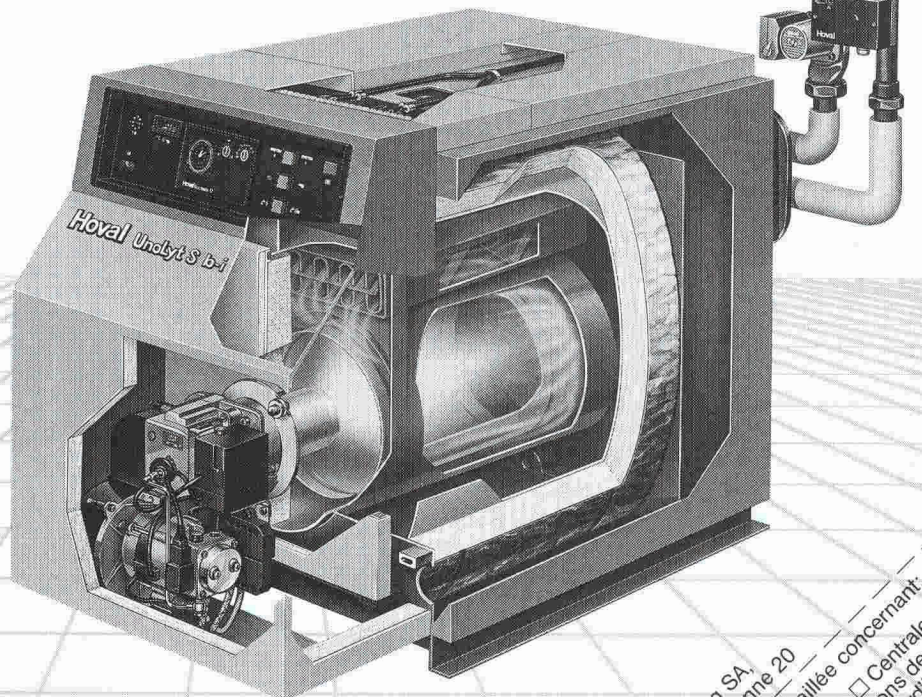
Réduction
de 25% des émissions
d'oxyde d'azote

B 3344

Elles ont vraiment tout: brûleur à mazout ou à gaz, chaudière et régulation. Testées en usine et prêtes à être mises en service. Elles concrétisent plus de 40 ans d'expérience et garantissent une combustion propre, ainsi qu'un rendement supérieur à 93%. Quant au service après-vente, il est assuré par plus de 100 monteurs spécialisés Hoval, à disposition 24 heures sur 24.

Prêtes à être raccordées, les centrales de chauffe compactes Hoval S b-i se montent aisément, sont faciles à desservir et leur exploitation offre toute sécurité. Demandez une documentation détaillée.

Hoval Herzog SA, 8706 Feldmeilen
Tél. 01/925 61 11,
Tél. Lausanne 021/24 89 01
Bureaux régionaux et centres de
service à Lausanne, Reinach/BL,
Berne et Lugano.



Hoval

Economie d'énergie -
protection de l'environnement

A envoyer à: Hoval Herzog SA,
Av. de Provence 25, 1000 Lausanne 20

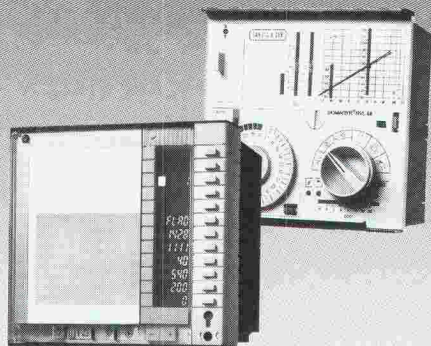
Veuillez m/nous envoyer une documentation détaillée concernant:
 Centrale de chauffe compacte à mazout Hoval Centrale
de chauffe compacte à gaz Hoval Les prestations de
service Hoval Chauffage et eau chaude aujourd'hui

Nom _____
Rue _____
NPA/Localité _____

IAS

Pourquoi la manipulation de SIGMAGYR® plaît-elle?

Parce que les
spécialistes ont
également le droit
à un concept
d'utilisation aisé.



Pour votre information:

La nouvelle gamme de régulateurs SIGMAGYR® comprend:

SIGMAGYR® RVL 55 La nouvelle centrale de régulation, d'optimisation et de commande de chauffage, avec l'utilisation exclusive «à la carte» de la technique digitale simplifiée.

SIGMAGYR® RVL 46 Le régulateur digital avec utilisation analogique et courbe de chauffage brevetée.

SIGMAGYR® RVP 30 Le régulateur polyvalent avec appareil d'ambiance analogique ou digital.

Le concept d'utilisation SIGMAGYR® le montre clairement. L'avenir des régulateurs de chauffage est réglé!

Contactez-nous, nous vous informerons.

50 ans à l'avant-garde de l'automatisation du bâtiment

Landis & Gyr

Building Control (Suisse) SA

Technique de réglage CVC et de

gestion technique centralisée GTC

Route de la Croix-Blanche 1

066 EPALINGES/Lausanne

él. 021-784 44 22


ax 021-784 44 33

GENEVE: 93, Av. de Châtelaine, 1219 CHATELAINE
Tél. 022-796 90 70, Fax 022-796 88 07

NEUCHÂTEL: 12, route de Soleure, 2072 ST-BLAISE
Tél. 038-33 43 53, Fax 038-33 71 16

VALAIS: 60, route du Manège, 1950 SION
Tél. 027-31 46 05, Fax 027-31 45 43

LANDIS & GYR




**Sécurité pour
vos tuyaux avec
les colliers de
tuyaux FALU de
qualité
supérieure.**

- Six fois soudés par bossages
- Pas d'économies de matériau
- Prix avantageux
- Ne peuvent pas être également confondus grâce à la marque gravée.

B3478

**En vente dans le
commerce de la branche.**

**K. Fassbind-Ludwig + Co. AG
8646 Wagen bei Jona SG
Téléphone 055 / 28 31 41**



A VOTRE AVIS L'INGENIEUR DURAND A-T-IL BESOIN D'ENCORE PLUS DE DONNEES OU DE MEILLEURES INFORMATIONS SUR LES MATERIAUX?

Les catalogues s'amoncellent. Et les questions se multiplient: avantages, utilité, résistance et utilisation optimale des différents matériaux lors de l'exécution de conduites d'eau potable, de gaz et de constructions industrielles.

Où et quand utiliser la fonte, le fibrociment, le polyéthylène, le polypropylène, et pourquoi pas des matériaux composites?

Aucun catalogue n'en parle, et s'il en parle, il reste introuvable.

Von Roll propose un séminaire de savoir-faire. Avec des orateurs compétents de la science et de la pratique, ainsi qu'avec l'appui de la SSIGE. Un forum pour les ingénieurs et les responsables des services industriels.

Lieu du séminaire: Berne
Date: 22 mars 1990


Nous sommes intéressés à participer à un

SEMINAIRE DES MATERIAUX

Bureau d'ingénieurs

Services industriels

Personne responsable

Adresse

NPA/lieu

Téléphone

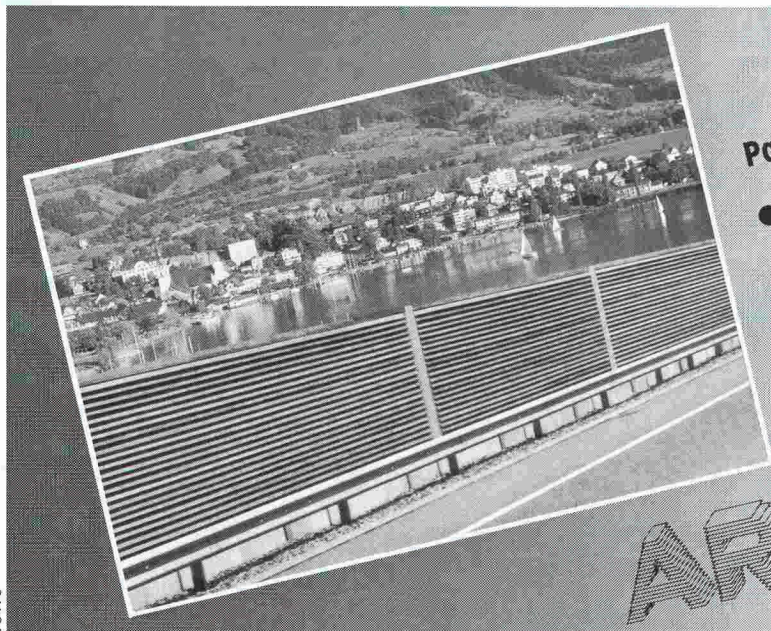
B 3486

Adressez le coupon dûment rempli à
Von Roll SA
Département Tuyaux Pression
2763 Choindez

Ou appelez notre service technique
Téléphone 066 355 661

VonRoll
LA LIAISON ASSUREE

B 3479

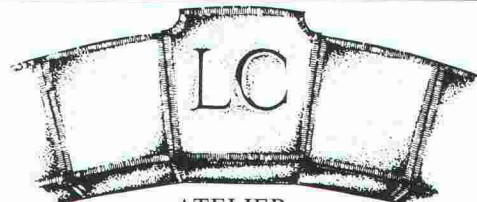


Panneaux anti-bruit en bois-suisse

- Imprégné en autoclave (non-toxique)
- Naturel et respectant l'environnement
- Excellents résultats accoustiques (attesté par l'EMPA)

ARGE

COMMUNAUTE DE TRAVAIL
 KÜSSNACHTER LÄRMSCHUTZWÄNDE
 Spitzebnetring 5
 6403 Küssnacht am Rigi
 Tel. 041 81 38 80
 Fax 041 81 67 88



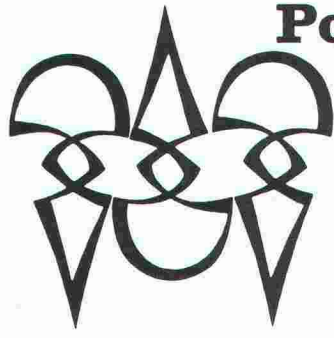
ATELIER
DE TAILLE DE PIERRE

LUC CHAPPUIS

Fourniture et façonnage, encadrements de fenêtres
et fontaines en pierre naturelle du Jura

1148 L'ISLE, 021/864 58 29 Atelier: CUARNENS, 864 52 39

B 3421



Polygravia sa

Photogravure et Offset

☎ 368980
Borde 28 bis
1018 Lausanne

B1477

Imprimerie Bron SA Lausanne



Tél. 021 32 99 44

*conseille,
crée et réalise
l'imprimé
de qualité
en offset*

neon IMSA s.a

1033 cheseaux grands-champs 2
021/ 731 23 23 fax:021/7312324
1218 genève / ch. auguste-vilbert 34
tél.: 022/798 71 71 fax: 022/798 33 63



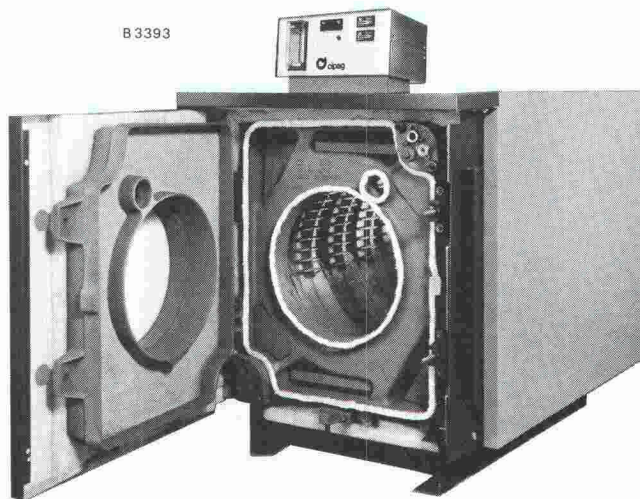
CONSTRUCTIONS ALU-ACIER avec plexiglas et polycarbonate

marquises - passerelles
coupoles - parois translucides
balustrades - éclairage zénital

B 2249

La solution CIPAG :

Les chaudières mazout/gaz à foyer surpressé !



Vaste gamme de puissance : 28 modèles dans 3 gammes de puissance (55 à 1900 kW).

Rendement maximum : triple parcours des gaz brûlés, abaissement de la température des produits de combustion (jusqu'à 120°C).

Isolation renforcée sur toutes les faces : pertes minimum de chaleur par rayonnement.

Assemblage sur place des éléments en fonte perlitique.

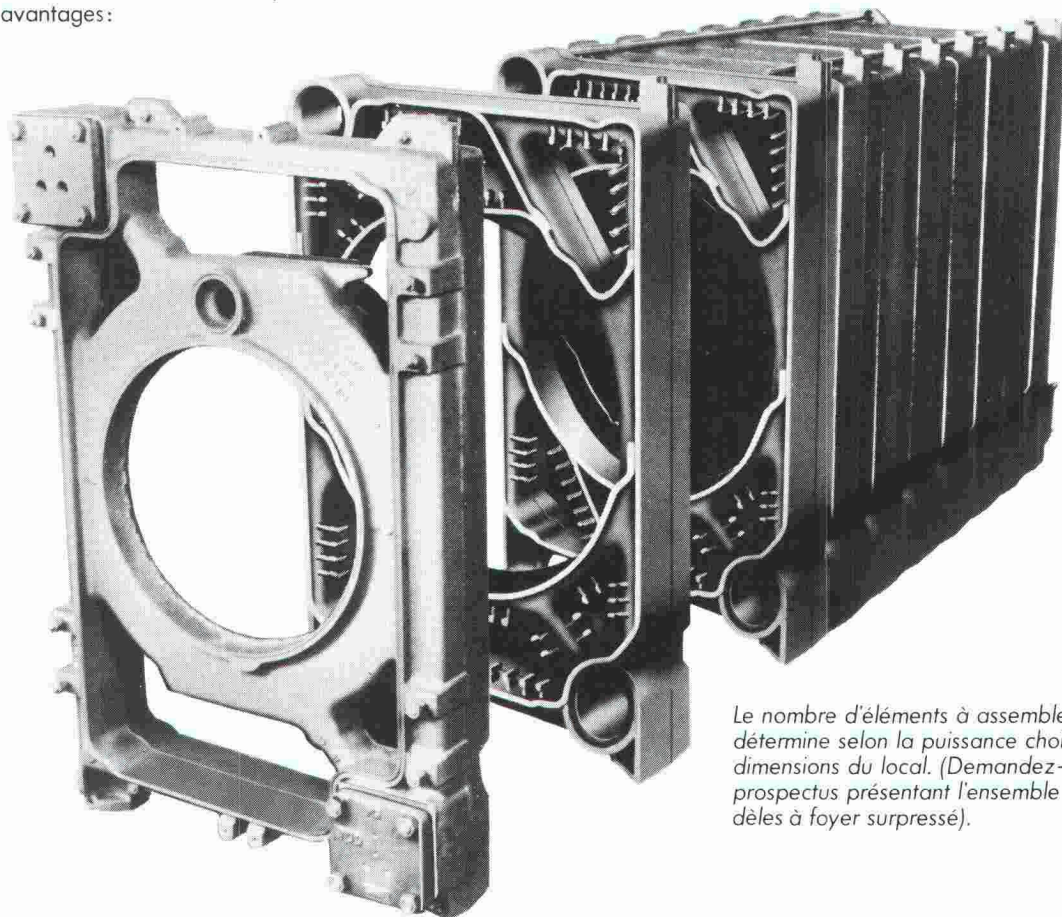
Entretien facile : grande porte à l'avant et ouvertures à l'arrière permettant un accès total au foyer ainsi qu'aux passages des turbulateurs.

Tableau de commande précâblé : mécanique ou électronique (en option).

Les chaudières mazout/gaz CIPAG-Remeha OD couvrent une large gamme de puissance. Leur fabrication par éléments séparés en fonte permet de planifier l'installation d'un chauffage efficace et économique même lorsque l'espace est limité ou que les conditions d'accès sont difficiles : les dimensions de l'appareil peuvent être entièrement adaptées à la grandeur du local. Pour l'introduction en chaufferie une porte de 70 cm de large suffit, également pour le plus grand modèle. Les chaudières CIPAG-Remeha OD présentent encore bien des avantages :

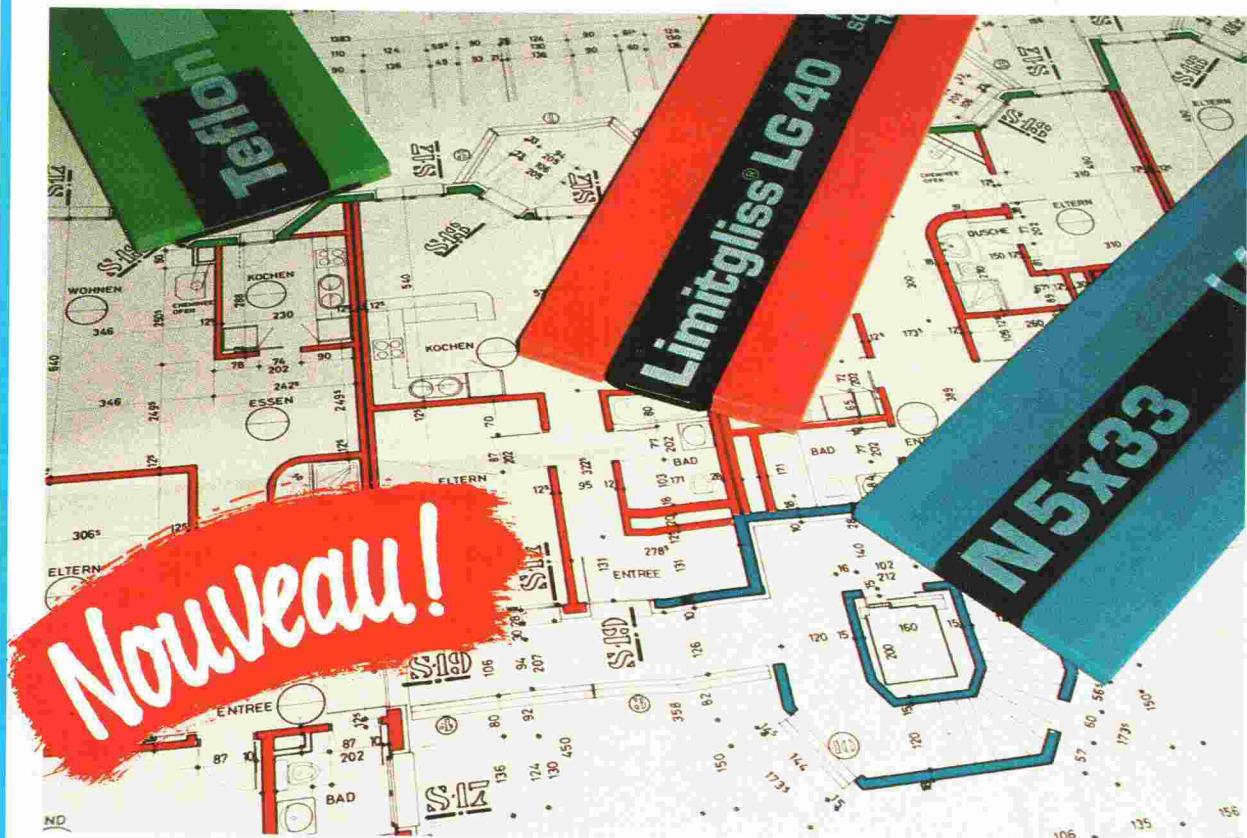


Fabrique de chaudières et chauffe-eau
1604 Puidoux-Gare - Tél. 021/946 27 11
Agence de Genève - Tél. 022/35 56 36
Succursale Pfäffikon/ZH - Tél. 01/950 00 95



Le nombre d'éléments à assembler se détermine selon la puissance choisie et les dimensions du local. (Demandez-nous le prospectus présentant l'ensemble des modèles à foyer surpressé).

Kilcher



HOFER BSW

Bleu, rouge, vert L'appui Kilcher est encore plus sûr!

Sur chaque plan de préconisation
Sur chaque chantier
Pour que le professionnel s'y reconnaisse

Kilcher annonce la couleur



Le bleu: L'appui à déformation
ép. 5 mm, déplacement ± 2 mm
ép. 10 mm, déplacement ± 4 mm



Le rouge: L'appui Limitgliss pour
un déplacement de ± 10 mm en
phase de construction et ± 2 mm
ultérieurement. Fabrication exclu-
sive avec noyau porteur linéaire.



Le vert: L'appui téflon, à
glissement de ± 10 mm, autres
déplacements selon exigences.

Kilcher produit aussi les appuis spéciaux
pour charpentes métal, bois ou autres
éléments de construction.

Exécutions spéciales aussi en
24 heures!

Kilcher – une idée de plus!

B3311

Romanshorn: Tél. 071 63 22 61
Luzern: Tél. 041 41 69 91
Rechterswil: Tél. 065 35 16 35

Kilcher SA
1000 Lausanne 20
Tél. 021 25 44 70