

Objekttyp: **Miscellaneous**

Zeitschrift: **Ingénieurs et architectes suisses**

Band (Jahr): **114 (1988)**

Heft 24

PDF erstellt am: **20.09.2024**

Nutzungsbedingungen

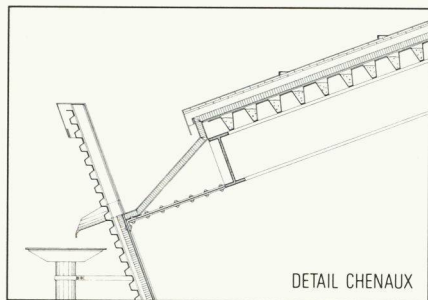
Die ETH-Bibliothek ist Anbieterin der digitalisierten Zeitschriften. Sie besitzt keine Urheberrechte an den Inhalten der Zeitschriften. Die Rechte liegen in der Regel bei den Herausgebern.

Die auf der Plattform e-periodica veröffentlichten Dokumente stehen für nicht-kommerzielle Zwecke in Lehre und Forschung sowie für die private Nutzung frei zur Verfügung. Einzelne Dateien oder Ausdrucke aus diesem Angebot können zusammen mit diesen Nutzungsbedingungen und den korrekten Herkunftsbezeichnungen weitergegeben werden.

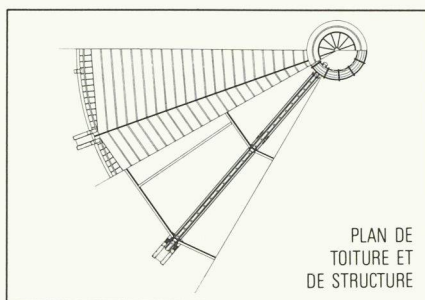
Das Veröffentlichen von Bildern in Print- und Online-Publikationen ist nur mit vorheriger Genehmigung der Rechteinhaber erlaubt. Die systematische Speicherung von Teilen des elektronischen Angebots auf anderen Servern bedarf ebenfalls des schriftlichen Einverständnisses der Rechteinhaber.

Haftungsausschluss

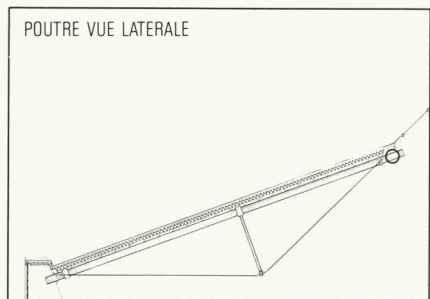
Alle Angaben erfolgen ohne Gewähr für Vollständigkeit oder Richtigkeit. Es wird keine Haftung übernommen für Schäden durch die Verwendung von Informationen aus diesem Online-Angebot oder durch das Fehlen von Informationen. Dies gilt auch für Inhalte Dritter, die über dieses Angebot zugänglich sind.



DETAIL CHENAU



PLAN DE TOITURE ET DE STRUCTURE



POUTRE VUE LATÉRALE

reçoit un profil en I permettant de partager la portée sur la partie inférieure du toit. Ce même profil, dans sa partie rectiligne, engendre, par confrontation avec le cercle, un espace résiduel opportunément exploité pour recueillir les eaux pluviales.

La structure secondaire

Elle est constituée par une tôle nervurée dont le creux est rempli de gravier,

ce qui apporte le poids nécessaire à un tel système qui ne peut se permettre d'être déchargé, par exemple sous l'effet du vent, au risque de voir les câbles sortir de leurs patins, et le tout s'effondrer, tel un jeu de mikado.

Adresses des auteurs :

Yves Jacques-Vuarambon
 Architecte dipl. EPFL
 Rue des Acacias 6
 1227 Carouge
 Luc Delaloye
 Architecte dipl. EPFL
 Place du Village 5
 1020 Renens

Bibliographie

La Venoge

par Jacques-Etienne Bovard, photographies de Marcel Imsand et Denis Roulet. - Un ouvrage 24x28 cm, reliure sous jaquette laminée en quadrichromie, 228 pages, 150 photographies en noir et en couleur. Coédition WWF Suisse et Editions 24 Heures, Lausanne, 1988. Collection « Arts et paysages suisses » dirigée par Bertil Galland. Prix : Fr. 79.-.

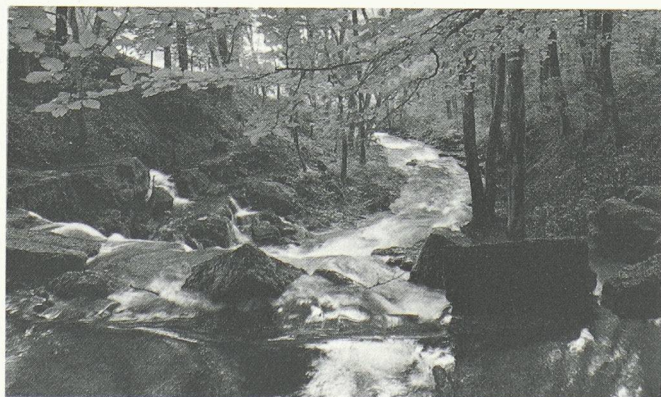
La Venoge a été célébrée par Gilles dans des strophes qui sont demeurées dans la mémoire des Vaudois. Ce « fleuve » tout à eux est le symbole de leur esprit d'indépendance, mais aussi de leurs hésitations, telles les eaux du Milieu du Monde. Hélas, depuis ce poème, la rivière n'a cessé d'être la victime d'empoisonnements, d'enlaidissements et de dégradations

de tous ordres. Ce livre a pour but de susciter une prise de conscience en révélant aux Vaudois les beautés et les richesses d'une rivière, afin qu'on lui rende, partout où c'est possible, ses eaux claires, ses rives secrètes, à la flore rare, à la faune fascinante.

Par le récit d'un écrivain, Jacques-Etienne Bovard, et par les images dues principalement à Marcel Imsand et à Denis Roulet, photographe à découvrir, le lecteur parcourt en ces pages toute la Venoge, source de la Puisatière, Chemin vert, château de l'Isle, gours à truites, traversée de campagnes, cascades et canyon de la Tine de Conflens, enfer vert du Bois de Vaux, méandres de Penthaz, forêt alluviale en aval de Vufflens-la-Ville où les troncs rongés révèlent la présence du cas-



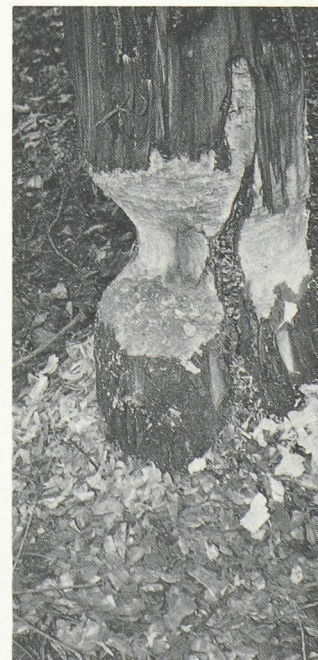
...ou comme cela ?



La Venoge: l'aimons-nous comme ceci...

tor, et pour finir la calme embouchure dans le Léman. Cette Venoge de surprises, de magnificences et de charme est présentée aussi dans une grande carte annexée au livre, qui guide le promeneur le long de son cours, en toute saison. Ce milieu naturel est expliqué, enfin, par une série de textes scientifiques, réunis par le WWF auprès de géographes, de zoologues, de botanistes et de spécialistes de l'environnement.

L'ouvrage a été conçu par Laurent Rebeaud, collaborateur du WWF, et par Bertil Galland, dans l'esprit de l'Encyclopédie vaudoise; il rassemble des compétences et des sensibilités pour une meilleure connaissance et une vigoureuse défense d'une rivière menacée.



La signature du castor.