

Objekttyp: **Advertising**

Zeitschrift: **Ingénieurs et architectes suisses**

Band (Jahr): **111 (1985)**

Heft 5

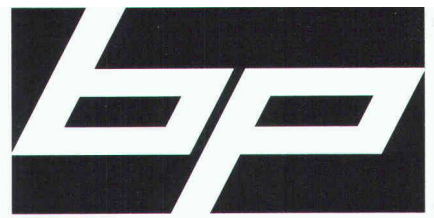
PDF erstellt am: **26.09.2024**

### **Nutzungsbedingungen**

Die ETH-Bibliothek ist Anbieterin der digitalisierten Zeitschriften. Sie besitzt keine Urheberrechte an den Inhalten der Zeitschriften. Die Rechte liegen in der Regel bei den Herausgebern. Die auf der Plattform e-periodica veröffentlichten Dokumente stehen für nicht-kommerzielle Zwecke in Lehre und Forschung sowie für die private Nutzung frei zur Verfügung. Einzelne Dateien oder Ausdrucke aus diesem Angebot können zusammen mit diesen Nutzungsbedingungen und den korrekten Herkunftsbezeichnungen weitergegeben werden. Das Veröffentlichen von Bildern in Print- und Online-Publikationen ist nur mit vorheriger Genehmigung der Rechteinhaber erlaubt. Die systematische Speicherung von Teilen des elektronischen Angebots auf anderen Servern bedarf ebenfalls des schriftlichen Einverständnisses der Rechteinhaber.

### **Haftungsausschluss**

Alle Angaben erfolgen ohne Gewähr für Vollständigkeit oder Richtigkeit. Es wird keine Haftung übernommen für Schäden durch die Verwendung von Informationen aus diesem Online-Angebot oder durch das Fehlen von Informationen. Dies gilt auch für Inhalte Dritter, die über dieses Angebot zugänglich sind.



## La technologie suisse de pointe

Dans chaque maison, les fenêtres sont les parties de façades qui sont le plus mises à contribution. Voilà pourquoi ceux qui veulent se procurer des avantages clairs comme le verre (au lieu de risquer de sombres perspectives dans une rénovation prématurée), se décideront pour les fenêtres Piatti.

En effet, les fenêtres Piatti en bois et en bois-métal sont des produits de qualité reconnue qui ont fait leurs preuves pendant plus de 30 ans. Et cela parce que nous n'utilisons que les matières premières et les matériaux les meilleurs. Par ailleurs, nous attachons le plus grand prix au travail sur mesure exact et soigné. Ainsi, nous travaillons avec des machines ultramodernes qui ne tolèrent que des écarts d'un dixième de millimètres. Outre la précision, nous avons aussi un faible pour l'artisanat. La conjonction de l'artisanat et de la technique appartient à nos principes les plus chers. Ce n'est en effet que de cette manière que nous pouvons vous garantir notre qualité jusqu'aux moindres détails et vous fabriquer des fenêtres sur mesure impeccables.

Si vous désirez en savoir davantage sur nos fenêtres Piatti et nos prestations de service dans les nouvelles constructions ou dans les rénovations, demandez la documentation au moyen du coupon ci-dessous. Ou alors téléphonez-nous tout simplement. Nous nous ferons un plaisir de vous conseiller.

### La fenêtre Piatti en bois, type H

La fenêtre en bois avec verre isolant, dont la construction de base permet d'utiliser les vitrages les plus divers. C'est un type de fenêtres extrêmement polyvalent, car il convient aux besoins les plus divers... des HLM jusqu'aux utilisations très particulières.

Veillez m'envoyer gratuitement SIA  
 le catalogue de fenêtres Piatti

Nom: \_\_\_\_\_

Prénom: \_\_\_\_\_

Rue/no: \_\_\_\_\_

NPA/Lieu: \_\_\_\_\_

Prière d'adresser ce coupon à:  
 Bruno Piatti SA, Riedmühlestrasse 16  
 8305 Dietlikon, téléphone 01/833 16 11

B1814



**Le numéro 1 en matière de fenêtres en bois suisses.**

# Drainage

La pompe de drainage type KP, en acier inox, vous convaincra par sa facilité de transport, la sécurité de son fonctionnement et la



B1821

simplicité de son service d'entretien. Bien protégé, son moteur tourne silencieusement et offre toute fiabilité.

Cette pompe immergée peut être employée dans les caves et locaux inondés, les piscines et partout où il faut procéder à un assèchement rapide.

GRUNDFOS PUMPEN SA

ZH: Bruggacherstr. 10  
8117 Fällanden  
Télex 59928  
Tél. 01-825 29 25

BE: Militärstr. 10  
3014 Berne  
Tél. 031-41 13 71

VD: Route de la  
Conversion 107  
1095 Lutry  
Tél. 021-39 31 13

IWB, Zollikon

**GRUNDFOS**  
...la pompe parfaite



Bâtiments administratifs et industriels, garages, ateliers, halles de fabrication, dépôts, etc.

## stampfli swiss<sup>®</sup> façade modulaire

Demandez la documentation de notre système complet.

J. Stampfli S.A. Constructions métalliques  
4553 Subingen-SO Téléphone 065 44 11 22

Bureau de vente pour la Suisse Romande:

André-O. Vienet, case postale 90  
1470 Estavayer-le-Lac Téléphone 037 63 22 55 ○

B1811



\* ABS...

une garantie pour  
l'assèchement éprouvé  
des immeubles et  
des terrains

Produits de qualité approuvés par l'ASE, qui vont depuis les pompes d'assèchement des caves jusqu'aux stations de pompage entièrement automatiques.



Eugen Kolb Pumpen AG  
Generalvertretung ABS-Pumpen  
8594 Güttingen TG Tel. 072/65 2175

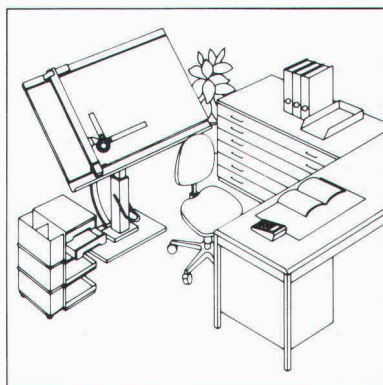
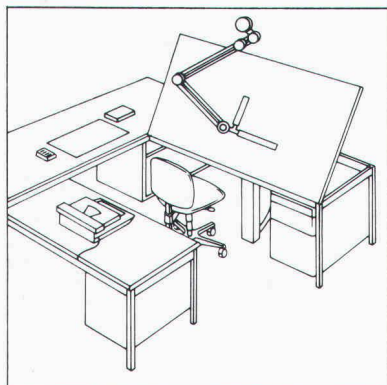
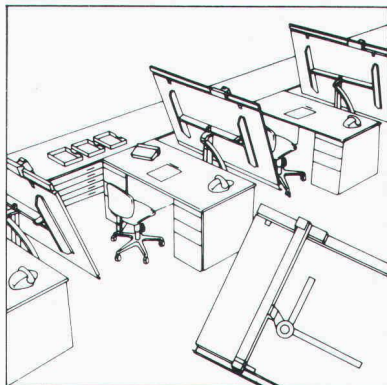


B1826

# en position de tête

«Ingénieurs et architectes suisses» !  
un support publicitaire  
de haut niveau !

B1827



# RWD

Technique de  
dessin de qualité  
suisse

Commandez gratuitement  
la documentation sur les  
nouveautés relatives à la  
technique de dessin.



14

Veillez donc m'envoyer **gratuitement** la documentation détaillée sur les places de travail ultra-modernes de technique de dessin RWD.

Adresse

---

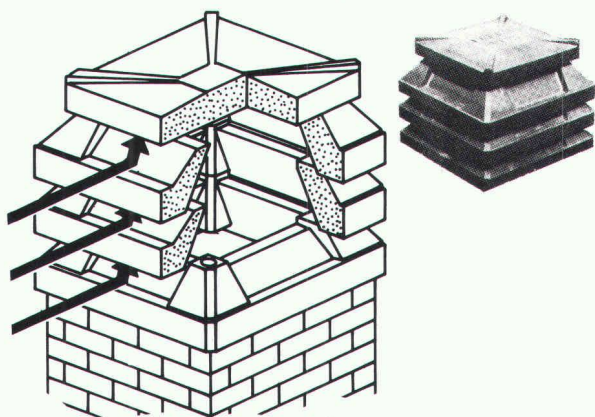


---

Envoyez le coupon à: Usines Reppisch SA, 8953 Dietikon, Tél. (01) 740 68 22

## Chapeau de cheminée aspirateur

### « AZI »



- Extrêmement avantageux
- Modulaire
- Plaque de couverture

Pour de plus amples renseignements:  
 Importateur: G. Fivaz, 2043 Boudevilliers  
 Tél. 038/36 13 50

**On cherche dépositaire-revendeur**

B1467

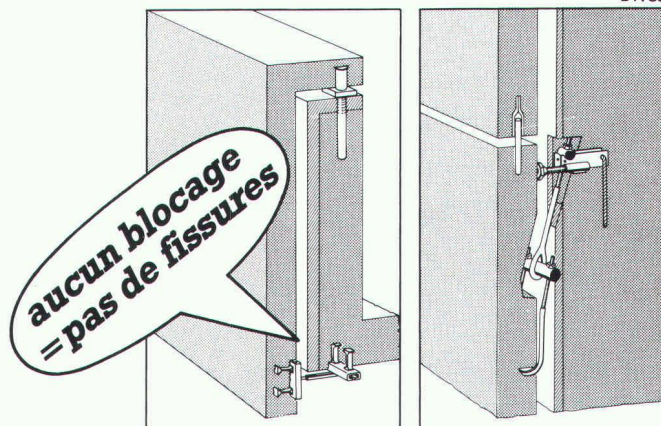
## Technique d'ancrage

pour les façades

### Suspensions -FRIMEDA®

- acier inoxydable chrome-nickel
- les 3 dimensions réglables
- montage simple

B1733



Systèmes d'ancrages pour béton et simili,  
 pierre naturelle, maçonnerie extérieure!

# MOBATEC

Mobatec AG  
 CH-5430 Wettingen  
 056/26 04 53

Mobatec SA  
 CH-1000 Lausanne 22  
 021/36 83 42



## polydrain

avec les points rouges

brevet CH dép.

Le dispositif d'arrêt, incorporé dans chaque caniveau, a prouvé son efficacité dans des milliers de cas. Ce système ingénieux vous donne les avantages suivants:

- possibilité de clavetage des grilles en tout temps
- suppression des travaux de percements et de rabillages
- réduction du coût de pose de 10 à 15 % pour l'entrepreneur
- sécurité et stabilité accrues grâce aux points rouges.

Des essais ont démontré que les points rouges placés entre la clavette et le caniveau, réduisent les vibrations (effet amortisseur). Cela empêche le déboulonnage des fixations et de ce fait contribue à la sécurité du trafic. De plus les parois des caniveaux sont protégées et ne risquent pas de se détériorer (augmentation de la stabilité).

Sur demande, nous vous adresserons les tests effectués.

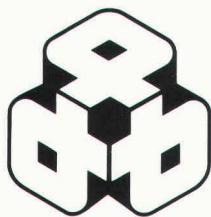
## polybau

POLY-BAUELEMENTE AG

Weberstrasse 47  
 CH-8134 Adliswil-Zürich

Telefon 01-710 42 42  
 Telex 54081

B1531



**PERROUD**

ÉTANCHÉITÉ

ISOLATION

ASPHALTAGE

COUVERTURE - FERBLANTERIE

CHAPES EN ASPHALTE COULÉ

SERVICE ENTRETIEN

**LAUSANNE**  
LA TOUR-DE-PEILZ  
YVERDON  
SAINT-AUBIN

**021/362475**  
021/542475  
024/21 58 12  
039/55 32 09

**FRIBOURG**  
GRANGES (VEVEYSE)

**037/225788**  
021/938343

**SION**  
MARTIGNY

**027/220545**  
027/582088

Télex 452141 PROU CH

B1381

## Palans électriques à chaîne Demag

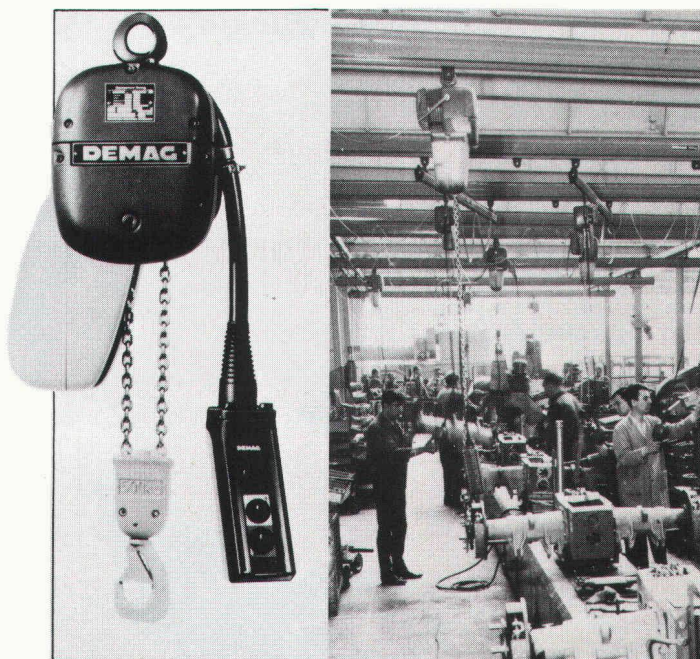
pour charge jusqu'à 4000 kg.

A tout emplacement où des charges doivent être soulevées et transportées, des palans électriques à chaîne DEMAG type PK sont utilisés.

Simple dans son utilisation, sûr et fiable, le palan électrique à chaîne DEMAG rationalisera et rendra la place de travail plus humaine.

Nous vous conseillons sans engagement, vous livrons rapidement et vous garantissons un service après vente parfait pendant de nombreuses années.

Permettez-nous de vous le prouver.



B1809

## fehr

Hans Fehr SA CH-8305 Dietlikon Tél. 01/835 1111 Telex 52344

Agent pour la Suisse romande:  
W. Burri SA, Constructions électro-mécaniques  
CH-1000 Lausanne 16 Tél. 021/24 45 33

PHOTOLITHOS  
CLICHÉS  
J.M. LOETSCHER

Pl. Centrale 1 1003 Lausanne Tél. 021 23 64 40

*voici*

la preuve  
que vos  
annonces  
sont lues!

*orientation*  
*identification*

enseignes lumineuses - signalisation

## westineon<sup>SA</sup>

GRANDS-CHAMPS 2  
1033 CHESEAUX-SUR-LAUSANNE

**021 91 23 23**

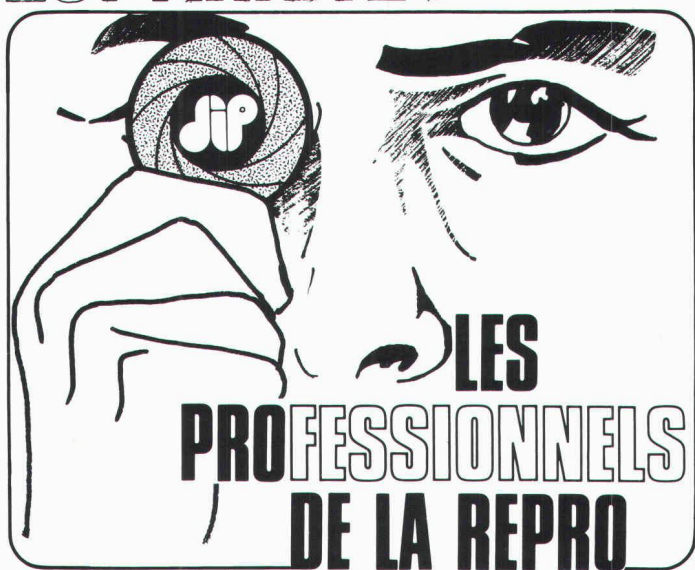
Télex WNSA 459 329 CH

nouveau: l'enseigne autonome  
sur générateurs électro-solaires

structures et applications importantes  
avec plexiglas et polycarbonate

B1354

**LE DIP SA NOUVEAU  
EST ARRIVÉ!**



**dip** **DIP SA PHOTO . REPRO . HELIO**  
BOULEVARD DE GRANCY 39  
1006 LAUSANNE ☎ 27 52 04

**HELIOGRAPHIE** SERVICE DE LIVRAISON  
**REPROGRAPHIE** OVERLAY + WASH OFF  
**ARTICLES POUR DESSIN  
TECHNIQUE** MATERIEL DE HAUTE GAMME

**rtring**



**MULTITEC**

**Letraset**

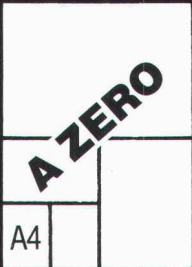
**Faber-Castell**



**ET UNIQUE** A LAUSANNE

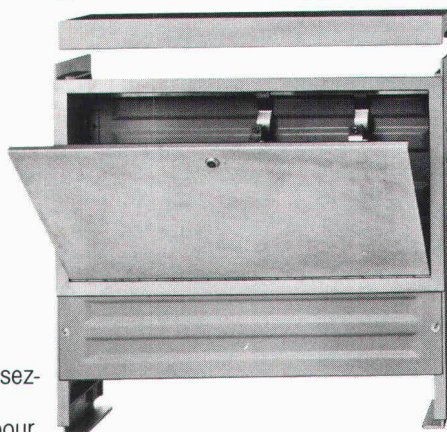
**PHOTOCOPIE**  
**A0** SHACOH COPIE

AGRANDISSEMENT / REDUCTION  
LARGEUR 90 cm.  
LONGUEUR EN CONTINU  
SUPPORT : PAPIER BLANC OU COULEUR, CALQUE



B1723  
POUR TOUS TRAVAUX DE PHOTO TECHNIQUE, REPRO  
COULEUR, PHOTOCOMPOSITION, OFFSET ET CREATION  
GRAPHIQUE, DEPUIS 11 ANS A ECUBLENS: DIP SA  
CHAMPS.COURBES 13, 1024 ECUBLENS ☎ 35 59 95/96

**Jamais  
on n'a vu  
un coffret  
pour nourrice  
aussi  
pratique.**



stable:  
Connaissez-vous un coffret pour nourrice aussi stable et autoportant?

adaptable:  
Connaissez-vous un coffret pour nourrice adaptable à l'épaisseur de l'isolation du plancher et convenant aussi à un mur de 12 cm?

avantageux:  
Connaissez-vous un coffret pour nourrice avec linteau incorporé? Que le commettant peut monter lui-même à peu de frais?

universel:  
Connaissez-vous une combinaison coffret et nourrice convenant aux chauffages monotubes et bitubes, aux chauffages par le sol et aussi aux installations sanitaires, et extensible à volonté (par exemple par des compteurs de chaleur et Taco-Setter).

Ce coffret adaptable, avantageux, universel et

stable, il existe: le TACO.

Ne manquez pas de faire connaissance avec le coffret TACO et ses systèmes. Veuillez à cet effet nous retourner le coupon ci-dessous dûment rempli.

**Taco**

— convient à tout et tous.  
B1706

**Un système si pratique, je veux en faire la connaissance.**

Veillez m'envoyer d'autres documents sur le coffret TACO:

Responsable:  
Timbre de firme:

Retourner le coupon à  
Tobler Frères SA, Farbhofstr. 20,  
8048 Zurich, tél. 01/64 24 64  
IAS

**TOBLER**  
Systèmes de chauffage/Heizsysteme

## L'eau : chaque goutte compte

Notre bureau d'ingénieurs, au champ d'activité étendu au monde entier, est spécialisé dans le domaine de l'alimentation en **eau potable** et du traitement des eaux usées.

Nous souhaitons confier un poste avec responsabilités à un jeune

### ingénieur électricien EPF/ETS

qui sera intégré en Suisse et outre-mer.

Nous demandons :

- langue maternelle française, connaissances de l'anglais souhaitées ;
- sens de l'initiative ;
- être en mesure de travailler de manière indépendante ;
- avoir de la facilité dans la rédaction de rapports techniques.

Nous offrons :

- bonne ambiance de travail au sein d'une équipe ;
- bon salaire ;
- avantages sociaux ;
- entrée immédiate ou à convenir.

M. Geering est à votre disposition pour de plus amples renseignements ; tél. 01/252 26 70.

Les candidats sont priés d'envoyer leur offre avec curriculum vitae à :

#### IB GROMBACH & Cie. SA

Bureau d'ingénieurs Ingenieur bureau  
Spécialistes de l'eau Wasserfachleute



CH-8028 Zurich/Suisse, Boîte postale, Zurichbergstrasse 20  
Téléphone 01/252 26 70



## COMMUNE DE MONTHEY MISE AU CONCOURS

Le titulaire ayant fait valoir ses droits à la retraite, la commune de Monthey met au concours le poste de

### Directeur du service d'Edilité et d'Urbanisme

- Conditions :**
- formation technique supérieure ;
  - être de nationalité suisse ;
  - expérience dans la conduite du personnel, les réalisations techniques et la gestion administrative ;
  - sens de l'organisation et aptitude à traiter avec des tiers ;
  - obligation d'habiter ou de prendre domicile à Monthey.

Traitement : selon qualifications et statut du personnel.

Date d'entrée en fonction : 1<sup>er</sup> mai 1985 ou à une date à convenir.

Il est possible de consulter le cahier des charges et d'obtenir tous renseignements au sujet du poste à repourvoir auprès du président de la commune.

Les offres manuscrites avec curriculum vitae, copies de certificats, photographie et liste de références sont à adresser à l'Administration communale, 1870 Monthey, jusqu'au mardi 5 mars 1985.

Monthey le 14 février 1985.

L'Administration

## Visura

Treuhand-Gesellschaft  
Société Fiduciaire  
Società Fiduciaria

Votre partenaire pour fiscalité,  
tenue de comptabilité, informatique,  
prévoyance professionnelle,  
conseil d'entreprise

B1496

**1002 Lausanne**, rue St-Martin 9, Tél. 021 20 89 71  
succursales à Zurich, Aarau, Altdorf, Granges,  
Lucerne, Olten, St-Gall, Soleure, Stans

## DUPUIS & CIE

CLICHÉS - PHOTOLITHOS

CHENEAU-DE-BOURG 3 TÉL. 23 39 23 LAUSANNE

B32

### Ingénieur civil EPFL

6 ans d'expérience en béton armé, précontraint et construction métallique. Recherche place stable ou collaboration.

Faire offres sous chiffre IAS 383 à IVA SA, rue Pré-du-Marché 23, 1004 Lausanne.

## SERVICES INDUSTRIELS DE GENEVE Centralisation sur le site du Lignon Concours d'architecture

Un concours d'architecture sur invitation de dix bureaux d'architectes de la place a été organisé par les Services industriels de Genève en vue de leur centralisation sur le site du Lignon (ancienne usine à gaz).

Le jury de ce concours a siégé les 11, 12 et 15 février 1985 et a décidé :

- a) d'attribuer les prix suivants :
- 1<sup>er</sup> prix au projet EGO présenté par le Bureau Guex et Kirschhoff assisté par M. Pierre Moser, ingénieur, Fr. 35 000. — ;
  - 2<sup>e</sup> prix au projet Zones présenté par le Bureau André Billaud et Max Hirschi, architectes, assisté par le Bureau d'ingénieurs Mouchet et Dubois, Fr. 20 000. — ;
  - 3<sup>e</sup> prix au projet Rencontres présenté par M. André Gaillard, architecte, assisté par le Bureau d'ingénieurs Perreten et Milleret, Fr. 15 000. — ;
- b) de procéder aux achats suivants :
- projet n°6 — Stavros présenté par MM. Urs Tschumi et Michel Heurteux, architectes, pour la qualité de son expression architecturale, Fr. 15 000. — ;
  - projet n°10 — Bleu, Jaune, Rouge présenté par l'Atelier d'architectes Hacin et Oberson assisté par le Bureau d'ingénieurs Epars et Devaud SA, pour la recherche d'une ambiance de travail particulière en créant des bâtiments à échelle humaine qui évitent de grandes concentrations, Fr. 15 000. — ;
- c) de recommander à l'exécution le projet n° 9 EGO.

L'exposition publique des projets aura lieu du **jeudi 28 février au mardi 12 mars 1985**, de 9 à 19 heures (jeudi 28 février de 12 à 19 heures, samedis 2 et 9 mars de 9 à 17 heures, dimanches 3 et 10 mars fermée), dans les salles d'exposition du bâtiment du Pont de la Machine (rez-de-chaussée).

Au nom des Services industriels de Genève  
Le secrétaire général R. Ulmann  
Le président L. Ducor