

Objekttyp: **Competitions**

Zeitschrift: **Ingénieurs et architectes suisses**

Band (Jahr): **109 (1983)**

Heft 13

PDF erstellt am: **24.09.2024**

### **Nutzungsbedingungen**

Die ETH-Bibliothek ist Anbieterin der digitalisierten Zeitschriften. Sie besitzt keine Urheberrechte an den Inhalten der Zeitschriften. Die Rechte liegen in der Regel bei den Herausgebern.

Die auf der Plattform e-periodica veröffentlichten Dokumente stehen für nicht-kommerzielle Zwecke in Lehre und Forschung sowie für die private Nutzung frei zur Verfügung. Einzelne Dateien oder Ausdrucke aus diesem Angebot können zusammen mit diesen Nutzungsbedingungen und den korrekten Herkunftsbezeichnungen weitergegeben werden.

Das Veröffentlichen von Bildern in Print- und Online-Publikationen ist nur mit vorheriger Genehmigung der Rechteinhaber erlaubt. Die systematische Speicherung von Teilen des elektronischen Angebots auf anderen Servern bedarf ebenfalls des schriftlichen Einverständnisses der Rechteinhaber.

### **Haftungsausschluss**

Alle Angaben erfolgen ohne Gewähr für Vollständigkeit oder Richtigkeit. Es wird keine Haftung übernommen für Schäden durch die Verwendung von Informationen aus diesem Online-Angebot oder durch das Fehlen von Informationen. Dies gilt auch für Inhalte Dritter, die über dieses Angebot zugänglich sind.

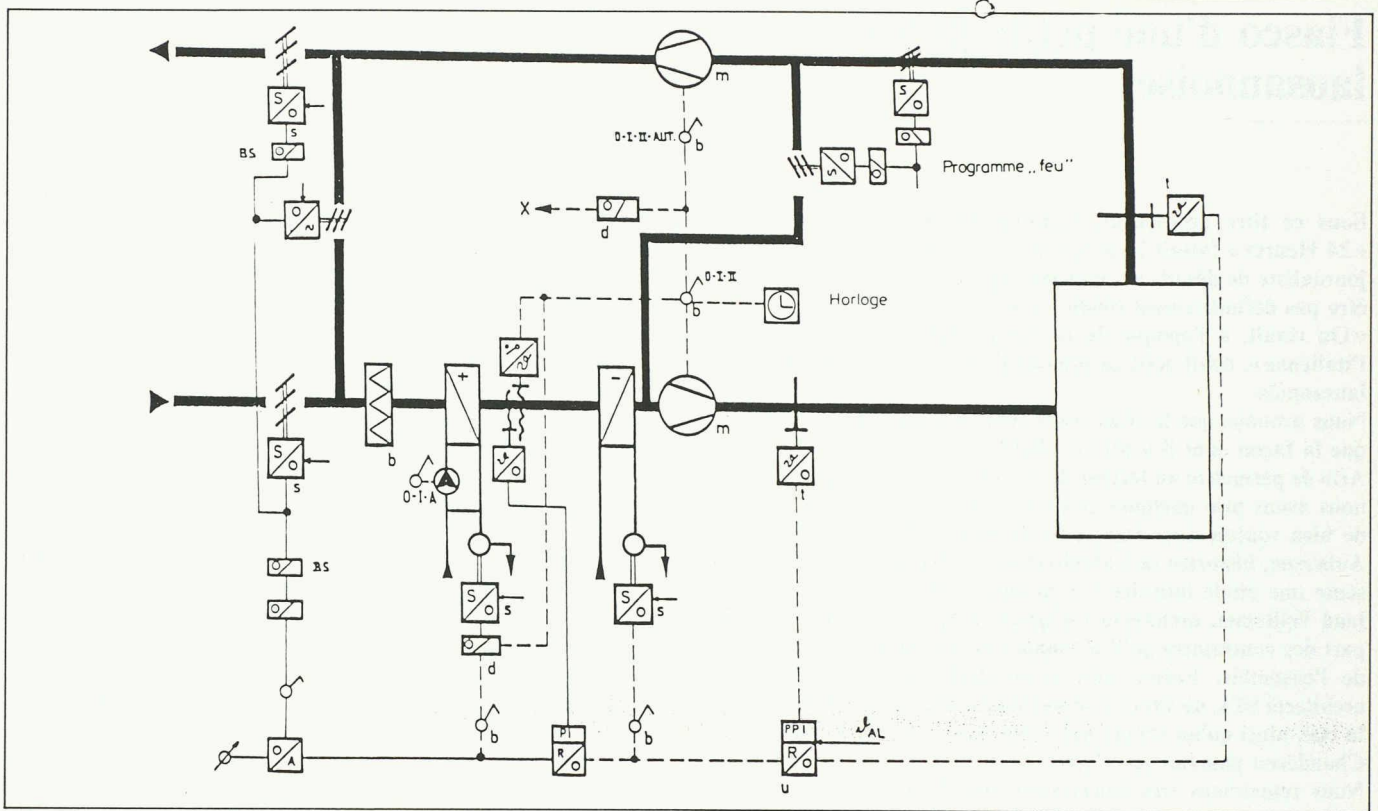


Fig. 7. — Schéma de principe de la climatisation.

Installation d'extraction (air vicié): 24 unités.

Total du volume d'air distribué mécaniquement (air frais, pulsé, roulement et vicié): max. 450 000 m<sup>3</sup>/h.

Toutes les installations sont construites pour une exploitation extrêmement économique. Ainsi l'air, relativement propre, provenant des surfaces de ventes, et complété partiellement par de l'air frais, est utilisé une deuxième fois pour les locaux tels que déchargement, dépôts, vestiaires, et locaux techniques. Ceci permet une réutilisation optimale de la chaleur provenant des surfaces de vente. Pour les locaux où l'air ne peut plus être récupéré, par exemple boulangerie, cuisine, restaurant, poissonnerie etc., des installations de récupération de chaleur sont incorporées dans les groupes d'extraction d'air vicié, cette chaleur est réutilisée pour chauffer l'air frais extérieur aspiré.

Puissance totale des installations de récupération de chaleur: 355 kW/h.

La conception des différentes installations de climatisation correspond en principe aux schémas de la figure 7.

Les installations travaillent à base d'air frais ou de roulement. Une régulation automatique garantit une exploitation optimale.

En cas de besoin de chaleur, la part d'air frais est limitée à 25 m<sup>3</sup>/h par personne.

En cas de besoin de froid, toutes les vannes du circuit chaleur sont fermées par la régulation. Aussi longtemps que la température de l'air extérieur est plus froide que la température intérieure voulue, l'air extérieur fait office de re-

Températures:	extérieure	intérieure
Hiver	jusqu'à +18 °C	+18 °C
Été dès +18 °C	température glissante	max. +26 °C

froidisseur jusqu'à ce que le potentiel froid de cet air soit complètement utilisé, donc sans mise en marche du compresseur. Lorsque l'air extérieur ne suffit plus pour maintenir la température de l'air intérieur à son niveau voulu, l'apport d'air extérieur est diminué à son minimum et le refroidissement nécessaire est fourni par le compresseur.

Tenant compte

- des quantités d'air extérieur nécessaires,
  - des niveaux de température intérieure fixés volontairement bas,
  - du nombre de personnes présentes dans les surfaces de vente
- une humidification de l'air de ces installations n'est pas prévue.

Les exceptions suivantes sont à noter concernant le principe de conception décrit ci-dessus:

- climatisation Boucherie et Poissonnerie: travaillent uniquement avec air frais y compris humidification;
- climatisation Cuisine et Boulangerie: travaillent uniquement avec air frais.

Auteur du projet:  
Fédération des coopératives Migros  
Service technique  
Chauffage / Climatisation  
8005 Zurich

Adresse de l'auteur:  
Werner Thürig, ingénieur  
Fédération des coopératives Migros  
8005 Zurich

## A nos lecteurs

### Perspectives du génie civil

Signalons que les articles publiés sur ce thème dans notre dernier numéro feront l'objet d'un tiré à part, commandé par le Département de génie civil de l'EPFL. Paraissant en septembre prochain, il est destiné à mieux faire connaître la carrière d'ingénieur civil tant aux jeunes gens confrontés au choix d'une profession qu'à un large public, souvent très mal informé sur le génie civil.

### Concours d'architecture

La surcharge de travail liée à d'importants numéros spéciaux ainsi que des absences forcées dans l'équipe rédactionnelle ont retardé la publication de plusieurs concours. Ce retard sera comblé dans nos prochains numéros. Il s'agit notamment des concours de Tolochenaz, de Lutry et de Chêne-Bougeries. Nous remercions nos lecteurs de leur compréhension.