

Objektyp: **Advertising**

Zeitschrift: **Ingénieurs et architectes suisses**

Band (Jahr): **108 (1982)**

Heft 13

PDF erstellt am: **24.09.2024**

### **Nutzungsbedingungen**

Die ETH-Bibliothek ist Anbieterin der digitalisierten Zeitschriften. Sie besitzt keine Urheberrechte an den Inhalten der Zeitschriften. Die Rechte liegen in der Regel bei den Herausgebern.

Die auf der Plattform e-periodica veröffentlichten Dokumente stehen für nicht-kommerzielle Zwecke in Lehre und Forschung sowie für die private Nutzung frei zur Verfügung. Einzelne Dateien oder Ausdrucke aus diesem Angebot können zusammen mit diesen Nutzungsbedingungen und den korrekten Herkunftsbezeichnungen weitergegeben werden.

Das Veröffentlichen von Bildern in Print- und Online-Publikationen ist nur mit vorheriger Genehmigung der Rechteinhaber erlaubt. Die systematische Speicherung von Teilen des elektronischen Angebots auf anderen Servern bedarf ebenfalls des schriftlichen Einverständnisses der Rechteinhaber.

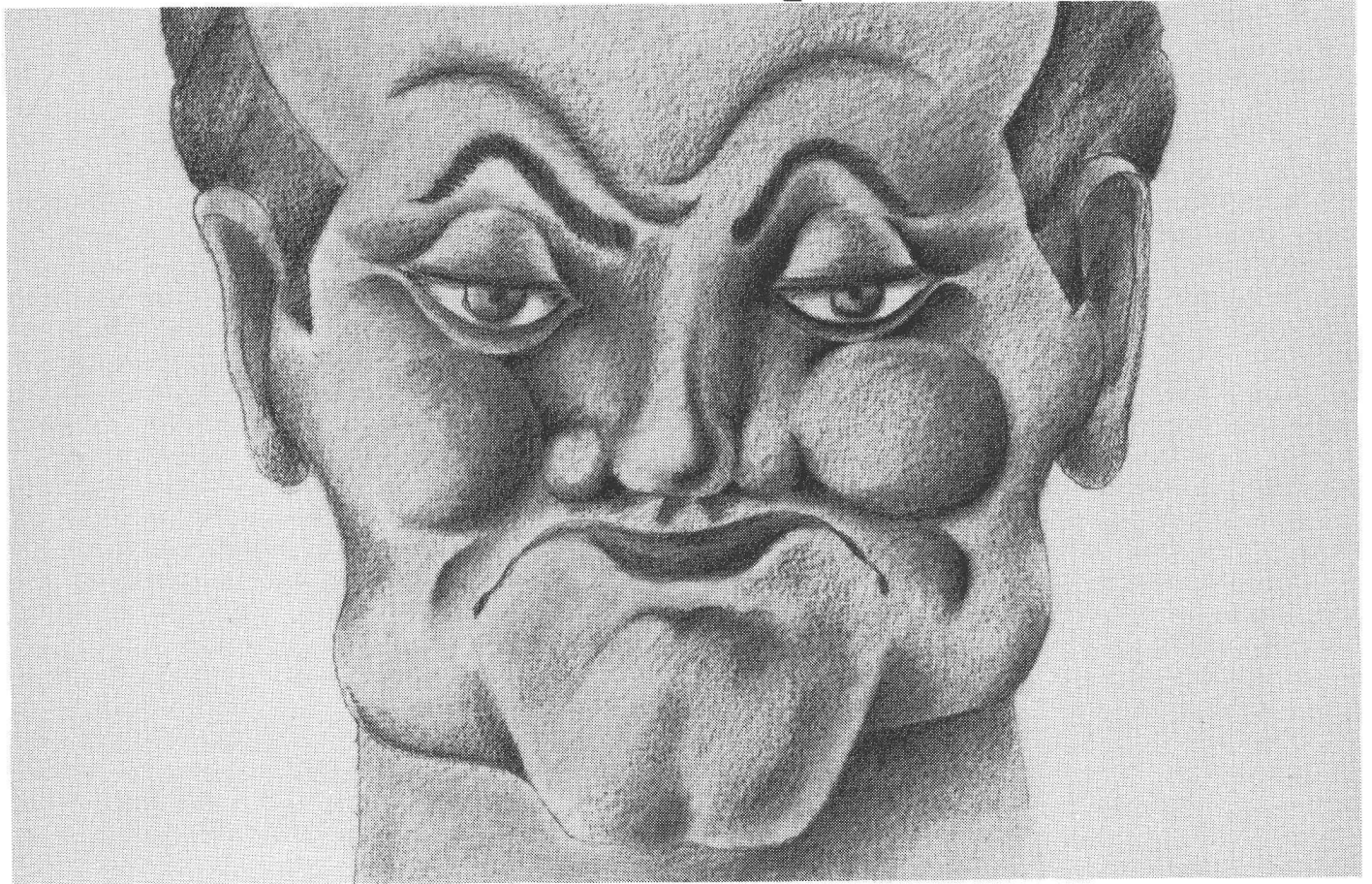
### **Haftungsausschluss**

Alle Angaben erfolgen ohne Gewähr für Vollständigkeit oder Richtigkeit. Es wird keine Haftung übernommen für Schäden durch die Verwendung von Informationen aus diesem Online-Angebot oder durch das Fehlen von Informationen. Dies gilt auch für Inhalte Dritter, die über dieses Angebot zugänglich sind.

Ein Dienst der *ETH-Bibliothek*  
ETH Zürich, Rämistrasse 101, 8092 Zürich, Schweiz, [www.library.ethz.ch](http://www.library.ethz.ch)

<http://www.e-periodica.ch>

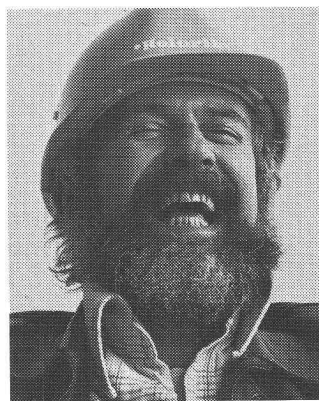
# Votre façade mérite toujours le meilleur profil



Pour votre projet, une seule solution trouvera grâce à vos yeux: la meilleure. Et votre choix sera déterminé par des impératifs économiques, énergétiques, de sécurité, statiques mais aussi esthétiques; enfin, vous cherchez un système de construction rationnel.

Tous ces problèmes, nous avons su les résoudre: avec HOLODECK, une gamme

**Et si nous parlions  
des versions Holodeck  
(profilées en Suisse)**



d'éléments de construction créée spécialement pour façades. Un assortiment que nous avons actualisé afin qu'il réponde aux exigences de la technique de construction moderne.

Prenez donc contact avec nous. Nous vous donnerons volontiers tous les renseignements que vous désirez et notre longue expérience nous permet de vous fournir des conseils compétents. Choisissez HOLODECK si vous voulez être fier de votre façade.

## \*\* Holorib®

Holorib Systèmes de construction SA  
22, rue du Cendrier, 1201 Genève  
Téléphone 022/31 81 60, Télex 22 882

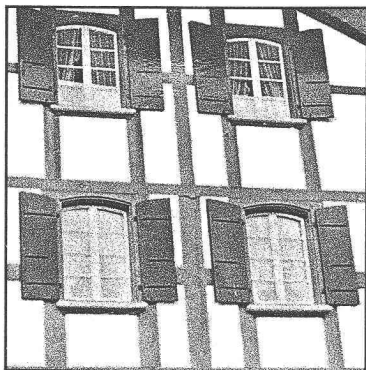
Holorib Bausysteme AG  
Badenerstrasse 701, 8048 Zürich  
Telefon 01/62 44 70, Telex 82 22 74

*Veuillez nous envoyer la documentation Holodeck.*

*Raison sociale*  
*Personne compétente*  
*Rue*  
*NPA/localité*  
*Adresser à: Holorib Systèmes  
de construction SA  
22, rue du Cendrier  
1201 Genève*

# Le nouveau manteau n'a pas de joint.

© FRIEDRICH BERNI



Le nouveau manteau vous procure plus de confort. Il est fabriqué avec un matériau chaud et il est mis en œuvre sans joint. Les

murs sont complètement emmitoufflés par le crépi calorifuge «rhodipor» qui se joue des angles, des irrégularités des constructions ou de décrochements (expl. Colombages). Le crépi calorifuge «rhodipor» se travaille en continu et sans reprises. Les maçonneries sont efficacement mise à l'abri de l'influence des agents atmosphériques. Ses qualités sont aussi appréciées pour les travaux de rénovations qui doivent donner un nouveau manteau à vos murs.

**rhodipor**<sup>®</sup>  
Le nouveau manteau de vos murs

Rhodipor SA  
18, chemin Auguste-Vilbert  
1218 Genève-Le Grand Saconnex  
022/98 73 47

**carlo maxit**



Veillez envoyer  
 un prospectus     un échantillon  
Nom et adresse: \_\_\_\_\_

IA B1050

**Nouveau dans le programme FALU**

# Collier encochable FALU

**pour tubes en matière plastique ou en fonte.**

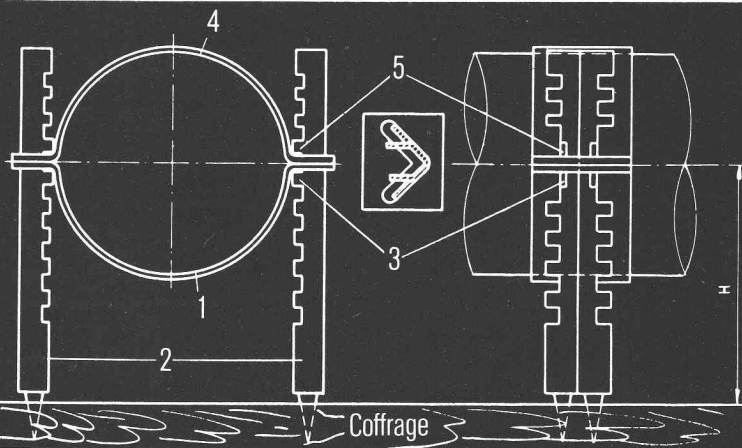
K. Fassbind-Ludwig + Co.  
Rickenstrasse  
8646 Wagen b/Jona SG  
Tél. 055/28 31 41

## Instructions de montage:

1. Placer la partie inférieure du collier (fig. 1) dans les supports latéraux (fig. 2) et enfoncer ces derniers dans le coffrage.

2. Placer le tube dans la partie inférieure (fig. 1), régler la hauteur, courber les cames inférieures (fig. 3) en dedans avec des tenailles.
3. Poser la partie supérieure du collier (fig. 4), courber les cames supérieures (fig. 5) en dedans.

**En vente dans le commerce de la branche.**



Brevet demandé

B875

# Les eaux résiduaires



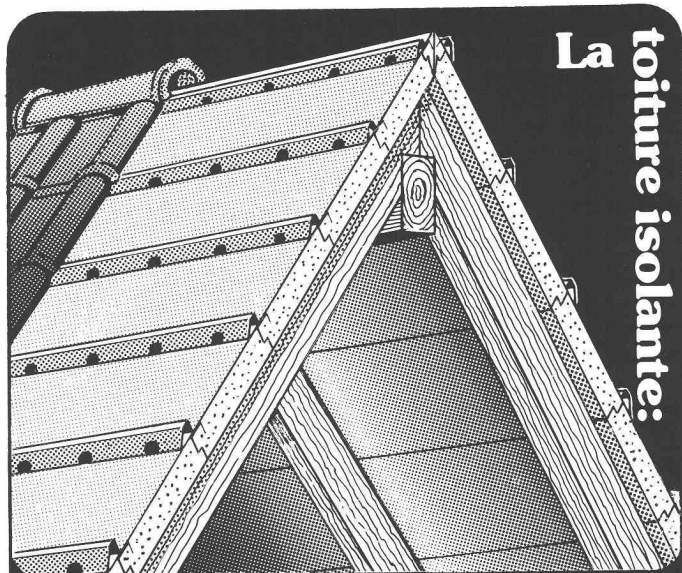
aucun problème avec des pompes Rüttschi



# POMPES RÜTSCHI

K. Rüttschi S.A., Fabrique de pompes, 5200 Brugg, Tél. 056/4104 55, Télec 54 233

B871



La toiture isolante:

**Nouveau! Dès maintenant avec lattage perforé assurant une aération correcte et un écoulement d'eau parfait.**

POLYTEC est composé d'un panneau en PUR expansé enrobé d'une feuille d'aluminium et complété par une latte intégrée. POLYTEC se pose facilement en une seule opération et remplace le lambrissage, le carton bitumé, le contre-lattage, le lattage et l'isolation thermique. POLYTEC livrable en épaisseur 60 mm et 85 mm et pour toutes sortes de couvertures. POLYTEC idéal pour constructions neuves ou à rénover.



★★ **Holorib**®

SYSTEMES DE CONSTRUCTION SA

Bureaux Genève · 22, rue du Cendrier CH-1201 Genève  
Tel. 022-318160 · TX 22882 · CCP 12-18276

Werner Maag AG, Zeltweg 44

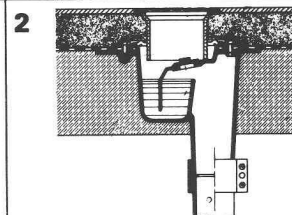
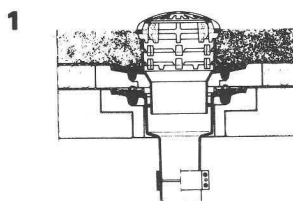


8032 Zurich, Tél. 01 / 251 75 80 / 81  
Télec 58675

## WM — La technique d'évacuation des eaux usées

**1. Garniture d'écoulement en fonte pour toiture, PASSAVANT**

en une ou deux parties, réglable en hauteur avec anneaux de surélévation, grille sphérique, ou plate, ronde ou carrée, praticable, ou résistant au trafic lourd. Pourvue, non seulement d'une surface de collage, mais avec en plus, d'une bride de fixation assurant une liaison très résistante. Approuvé VSA.

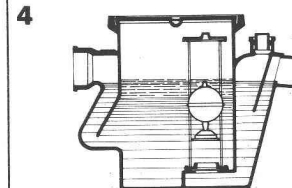
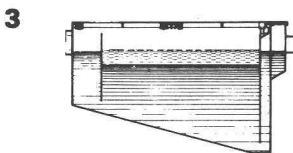


**2. Grille de sol PASSAVANT**

en 2 parties, ajustable latéralement et en hauteur, grille en Cr-Ni.

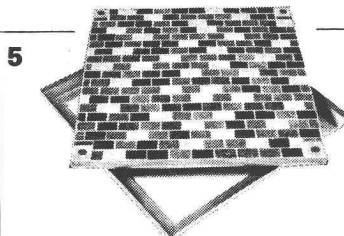
**3. Séparateur à graisse PASSAVANT**

approuvé VSA. Livrable: en fonte, en acier, GFK, en béton armé, capacité de 2 à 40 l/s. Egalement livrable avec dispositif de rinçage et de vidange automatique.



**4. Séparateur à huile et à essence PASSAVANT**

Capacité: de 0,5 à 500 l/s, approuvé VSA. Livrable en fonte, en acier, en béton armé, dispositif d'alarme contre le débordement. Epuration ultérieure par un filtre à base de charbon actif.



**5. Recouvrement en ALUMINIUM**

pour regards ou puits de contrôle avec revêtement supérieur à choix, belle apparence, faible poids, prix avantageux. Exécution normale, ou étanche à l'eau et aux gaz. Egalement livrable avec couvercle en forte tôle de fer striée.

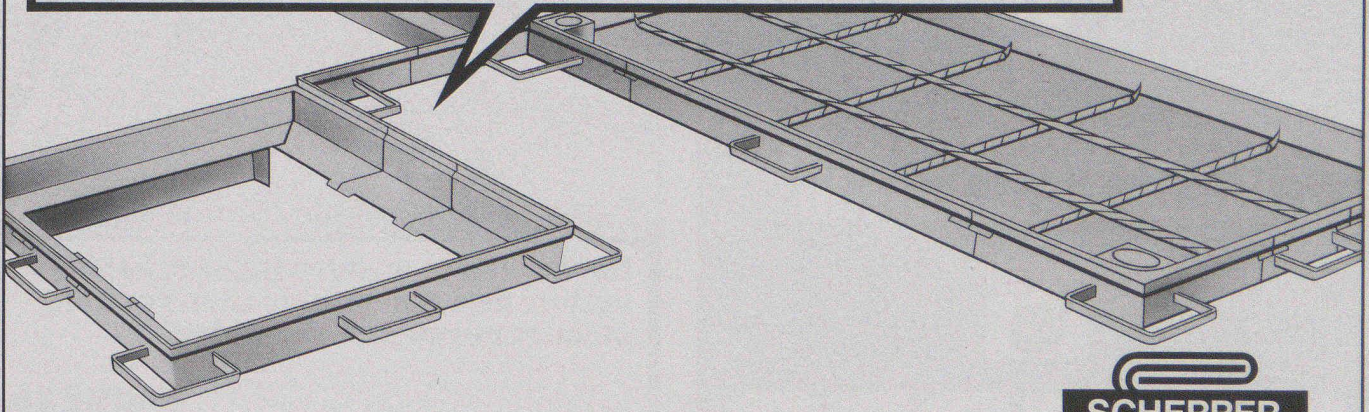
Adresse:

\_\_\_\_\_  
\_\_\_\_\_  
\_\_\_\_\_

IAS 60

B688

«**MA** CONCEPTION EST SI ASTUCIEUSE QUE M'UTILISER EST AUSSI SIMPLE QU'UN JEU DE CONSTRUCTION POUR ENFANTS. JE PEUX ÊTRE ASSEMBLÉ EN TOUS SENS. CHAQUE COUVERCLE CORRESPOND À CHAQUE CADRE ET PEUT SUPPORTER UNE CHARGE DE 5 TONNES. RIEN D'ÉTONNANT À CE QUE L'ON FASSE SI SOUVENT APPEL À MOI AU POINT QUE JE SUIS DEVENU UNE VÉRITABLE RÉFÉRENCE.»



Jakob Scherrer Fils SA  
Allmendstrasse 7 8059 Zurich 2  
Téléphone 01 202 79 80  
Ferblanterie pour le bâtiment et l'industrie  
CUPOLUX coupoles translucides  
CUPOLUX voûtes lumineuses Aérateurs  
statiques SCHERRER Produits en plomb

**COUVRE-REGARDS ET COUVRE-CANIVEAUX DE SCHERRER. L'EXPÉRIENCE EN PLUS.**

# Ambiance



Halle polyvalente Mensa de l'EPF, Zurich



B1015

## alliée au confort et à la tranquillité

La détente et la tranquillité ont une grande importance pour notre bien-être. Il faut s'isoler du bruit et créer une ambiance favorable à un délasserement agréable. Pour des revêtements de parois et de plafonds, les panneaux HERAKUSTIK sont à même de répondre parfaitement à ces exigences, car ils absorbent efficacement le bruit, sont incombustibles, peuvent s'obtenir dans différentes structures de surface et se prêtent à l'application d'une peinture. Si vous désirez de plus des formats spéciaux ainsi qu'une solution économique, optez alors pour des panneaux HERAKUSTIK.

# Herakustik

Le panneau d'isolation acoustique de la nature!

w|a|n|c|o|r

Wancor SA  
8105 Regensdorf, Tél. 01 / 840 51 71  
3006 Berne, Tél. 031 / 41 47 41  
4132 Muttensz, Tél. 061 / 61 23 00

## ENTREPRISE DE CONSTRUCTION

Nous cherchons pour une importante entreprise  
vaudoise de maçonnerie et de béton armé

### FUTUR DIRECTEUR

- formation: ingénieur civil EPF ou ETS avec maîtrise d'entrepreneur souhaitée
- âge idéal: 35 ans
- personnalité dynamique, apte à diriger, promouvoir et gérer l'entreprise
- possibilité de faire une très belle carrière professionnelle

● Veuillez adresser vos offres sous réf. N° 1334  
Sélécadres S.A. met à votre service son renom, son expérience  
et vous assure une discrétion absolue.

Sélécadres S.A.  
36, av. de Béthusy,  
1005 Lausanne  
021/20 47 02

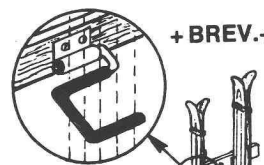
# sélécadres

éditions  
procédés typo-offset-ibm  
reliures à anneaux  
wiro-multo

### Imprimerie La Concorde

1066 Epalinges  
ch. des Croisettes 6  
tél. (021) 33 31 41

B79



**RANGÉZ  
ET  
SOIGNÉZ  
VOS  
SKIS**

**EN LES  
SUSPENDANT**

### + BREV.+ Porte-skis VOGEL

Construction en métal très solide  
zinguée au feu.

Projection et installation de locaux  
de skis. Livraison de pièces pour  
l'automontage.

Pour hôtels, chalets, écoles, mai-  
sons, appartements, etc.

Différents modèles, jusqu'à 16  
paires de skis par mètre courant.

ERWIN VOGEL  
Porte-skis Vogel  
Am See 503  
8882 Unterterzen  
Tél. 085/4 22 12

B645

## HAMOS SA

Ruelle des Templiers 5  
1205 Genève  
Télex 28 841 - Tél. 022/35 62 00

### Habitations modulaires vous proposent:

- Une gamme de produits extrêmement large et souple
- Une installation simple, facile et très rapide

Nos produits permettant notamment la réalisation de garages ou de constructions auxiliaires. Leur structure modulaire permet toute extension ultérieure. De plus, elle autorise la réutilisation des mêmes éléments pour d'autres développements. A cet effet, nous cherchons des entreprises de construction ou génie civil pouvant fonctionner comme agents exclusifs pour leur région. Conditions et documentation sur demande.

L'Office des constructions fédérales, bd de Grancy 37, 1006 Lausanne, ouvre un

## concours de projet

en vue de la réalisation de **logements (30 appartements, 6 villas)** pour la Coopérative immobilière du personnel fédéral (CIPEF-Lausanne), sur le territoire de la commune de **Prévengères**, au Chemin Neuf, au lieu dit l'Épinette.

Les organisateurs ouvrent ce concours dans le but de pouvoir réaliser un ensemble d'habitation caractérisé par une conception architecturale conduisant à l'économie d'énergie, en appliquant des systèmes appropriés et efficaces, en particulier dans le domaine de l'utilisation de l'énergie solaire passive.

Le présent concours est conforme au règlement SIA 152; le règlement et le programme ont été approuvés par la SIA.

### Prix

Une somme de 50 000 fr. est mise à disposition du jury pour attribution de 6 à 7 prix. En outre, une somme de 10 000 fr. est réservée pour d'éventuels achats.

### Conditions de participation

Peuvent prendre part au concours tous les architectes établis depuis le 1.1.1981, domiciliés dans le canton de Vaud, ainsi que ceux originaires du canton mais établis ailleurs, pour autant qu'ils puissent être reconnus par le Conseil d'Etat vaudois (LPA du 13.12.1966).

Les architectes intéressés peuvent consulter les documents qui seront remis aux participants, au n° 37, bd de Grancy (2<sup>e</sup> étage), 1006 Lausanne, pendant les heures d'ouverture de 8 h. à 12 h. et de 14 h. à 17 h., du **21 juin 1982 au 20 août 1982**.

### Délai d'inscription

Les inscriptions seront prises jusqu'au **23 août 1982**, moyennant le versement d'un dépôt de 300 fr. sur CCP 10-254, CIPEF-Lausanne, en portant la mention Concours-CIPEF-Lausanne. Ce montant sera restitué aux participants qui auront rendu un projet admis au jugement.

### Délai de remise du projet

**24 janvier 1983, 18 h.** (projet et maquette).

## SA DES CARRIÈRES GUBER ALPNACH

Nous livrons :

### Pavés

Dimensions diverses

### Bordures

### Bordurettes

**Moellons** de revêtement pour appareils écossais et à assise horizontale

**Moellons** pour assises régulières

**Moellons** bruts pour maçonnerie cyclopéenne

**GUBER - Pierres naturelles** pour constructions nouvelles et rénovations

Documentation sur demande

## SA DES CARRIÈRES GUBER ALPNACH

Téléphone (041) 96 17 44

B529

<b>MEDIA</b>	<b>interim</b>	<b>MEDIA</b>
	021/204077 Lausanne	
	061/436650 Bâle	
	032/939008 Moutier	

B404

Pour cause de départ, nous cherchons

### ingénieur civil dipl. EPF chef de projets

de langue maternelle française ou allemande, pour étude de structures et direction de travaux.

Nous demandons:

- esprit d'initiative,
- expérience d'au moins 3 ans,
- très bonnes connaissances en statique.

Nous offrons: place stable.

Faire offres, par écrit, avec curriculum vitae et prétentions de salaire, à

Pierre et Henri Brasey  
Ing. civils dipl. EPFZ/SIA/ASIC  
5, avenue de la Gare, 1701 Fribourg.

<b>DUPUIS &amp; CIE</b>
CLICHÉS - PHOTOLITHOS
CHENEAU-DE-BOURG 3 TÉL. 23 39 23 LAUSANNE

B32



*Le toit massif pour la construction industrielle. Qu'il repose sur une construction en acier, béton ou bois, qu'il s'agisse d'un toit plat, incliné ou en sheds: des éléments de montage Hebel en béton cellulaire.*

# Le toit massif est sûr: Hebel

Les éléments de montage Hebel pour toit, parois et dalle représentent un investissement économique pour les constructions à usage commercial, industriel ou communal.

Les propriétés exceptionnelles des produits de béton cellulaire Hebel contribuent à un climat intérieur productif, à l'économie d'une coûteuse énergie de chauffage et offrent une protection optimale contre le feu.

Une conception et une technique de production éprouvées, la courte durée de construction en découlant ont fait de Hebel une norme de planification.



Renseignez-vous au sujet du système de construction par éléments Hebel. Nous vous conseillerons en détail.



**Construire avec compétence**

B1053

**Hebel Sempach · 6204 Sempach-Stadt · Telefon 041 – 99 15 48 · Telex 78 477**

Beton Christen AG  
Baustoffe MuttENZ  
Postfach 71  
4020 Basel  
Tel. 061 41 78 30

BMH Baumaterial  
Hägendorf AG  
Oltenerstrasse 217  
4614 Hägendorf  
Tel. 062 46 25 25

Baubedarf AG  
Mühleweg  
3360 Herzogenbuchsee  
Tel. 063 61 15 61

Sponagel AG  
Zürcherstrasse 125  
8952 Schlieren  
Tel. 017 30 18 81

Barit AG  
Baumaterialien  
7204 Untervaz  
Tel. 081 51 36 56

Barit AG  
Baumaterialien  
7130 Schnaus  
Tel. 081 51 14 28

Ganz & Co. AG  
Lagerstrasse 12  
9001 St. Gallen  
Tel. 071 27 76 76

Ganz AG  
Baumaterialien  
FL-9494 Schaan  
Tel. 075 2 11 97

Ganz & Co. AG  
Baumaterialien  
9202 Gossau  
Tel. 071 85 70 70





**Des frais d'énergie toujours plus élevés...**

**Nous avons la solution pour**

**le frein aux frais de chauffage:**

**LAMITHERM<sup>®</sup>**

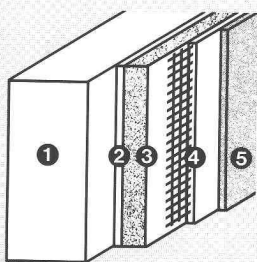
B787

**Le système d'isolation extérieure parfait pour rénovations et nouvelles constructions**

Avec le système d'isolation extérieure LAMITHERM vous économisez sensiblement les frais de chauffage. Des décomptes de frais de chauffage favorables effectués sur plusieurs années le prouvent. C'est pour cette raison que notre système s'est implanté sur le marché suisse de la construction. Les années d'expériences parlent en sa faveur.

**Avantages LAMITHERM:**

- isolation thermique maximale – frein aux frais de chauffage
- résistance aux intempéries et à la pluie battante – protection des bâtiments
- pas de fissures dues aux contraintes thermiques – obstacle aux dégâts
- adhérence parfaite sur tous supports – assurance accrue



Description du système:

1. support
2. couche adhésive LAMITHERM
3. plaque d'isolation
4. mortier d'enduit LAMITHERM avec armature voile de verre
5. crépi synthétique de parement LAMITHERM

5. crépi synthétique de parement LAMITHERM

- résiste aux chocs par apport supplémentaire d'un treillis-cuirasse – évite les frais de réparations
- 5 ans de garantie-système

Il existe beaucoup d'isolations extérieures. Très peu toutefois méritent le nom «Système» avec tout ce qu'il représente comme

solutions de détails optimales et adaptées à la pratique. C'est ici que réside la force du système d'isolation extérieure LAMITHERM, car il a été développé par des spécialistes qui accordent une grande importance à l'isolation thermique!

**En résumé: LAMITHERM, garant d'un long avenir**

Vous en saurez d'avantage sur le système LAMITHERM en consultant vos architectes et entrepreneurs ou en nous appelant directement. Ces spécialistes sont à même de vous conseiller avec compétence pour tous vos problèmes de détails.

**Est primordiale la coopération de partenaires spécialisés qui offrent au maître de l'ouvrage la sécurité qu'il attend!**

Farnsburgerstrasse, 4132 Muttenz  
Tél. 061/61 23 00

**w||a||n||c||o||r**

Zikadenweg 27, 3006 Berne  
Tél. 031/41 47 41

Wancor SA  
Matériaux d'isolation et d'étanchéité  
Watterstrasse 214, 8105 Regensdorf  
Tél. 01/840 51 71